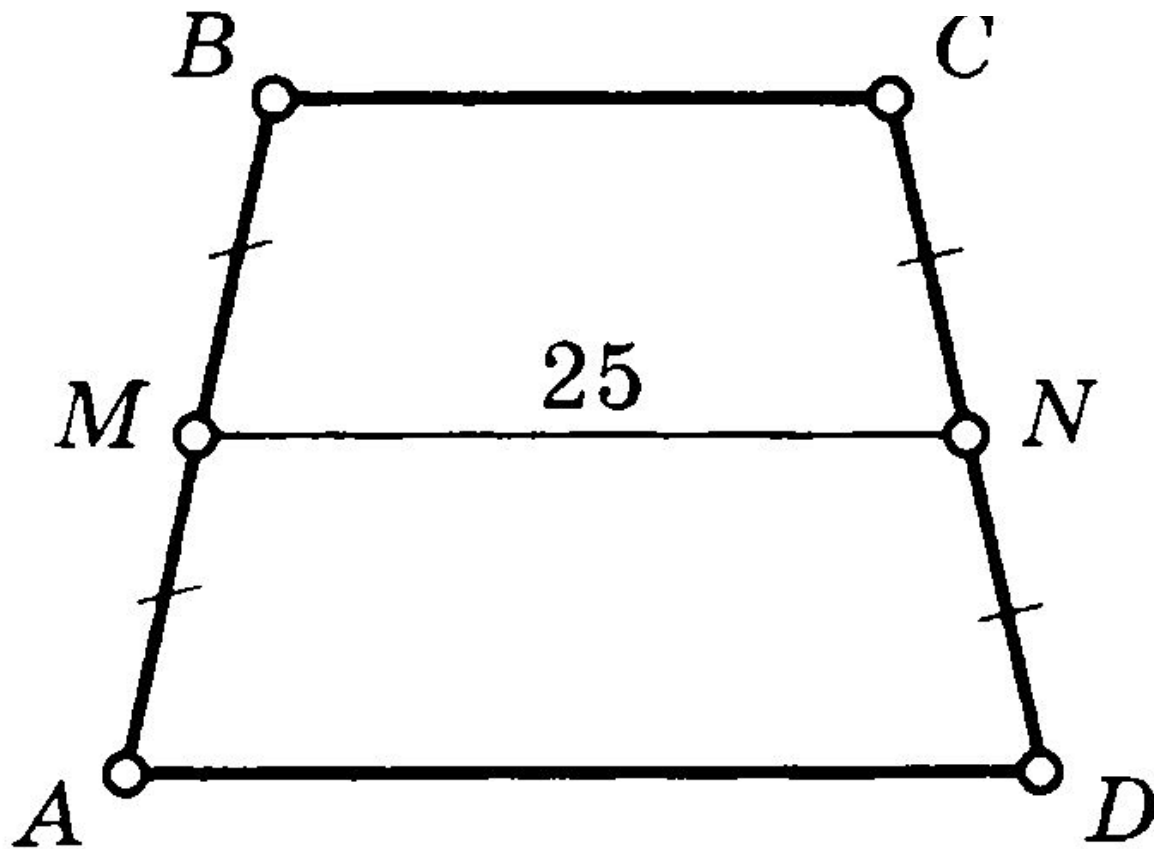


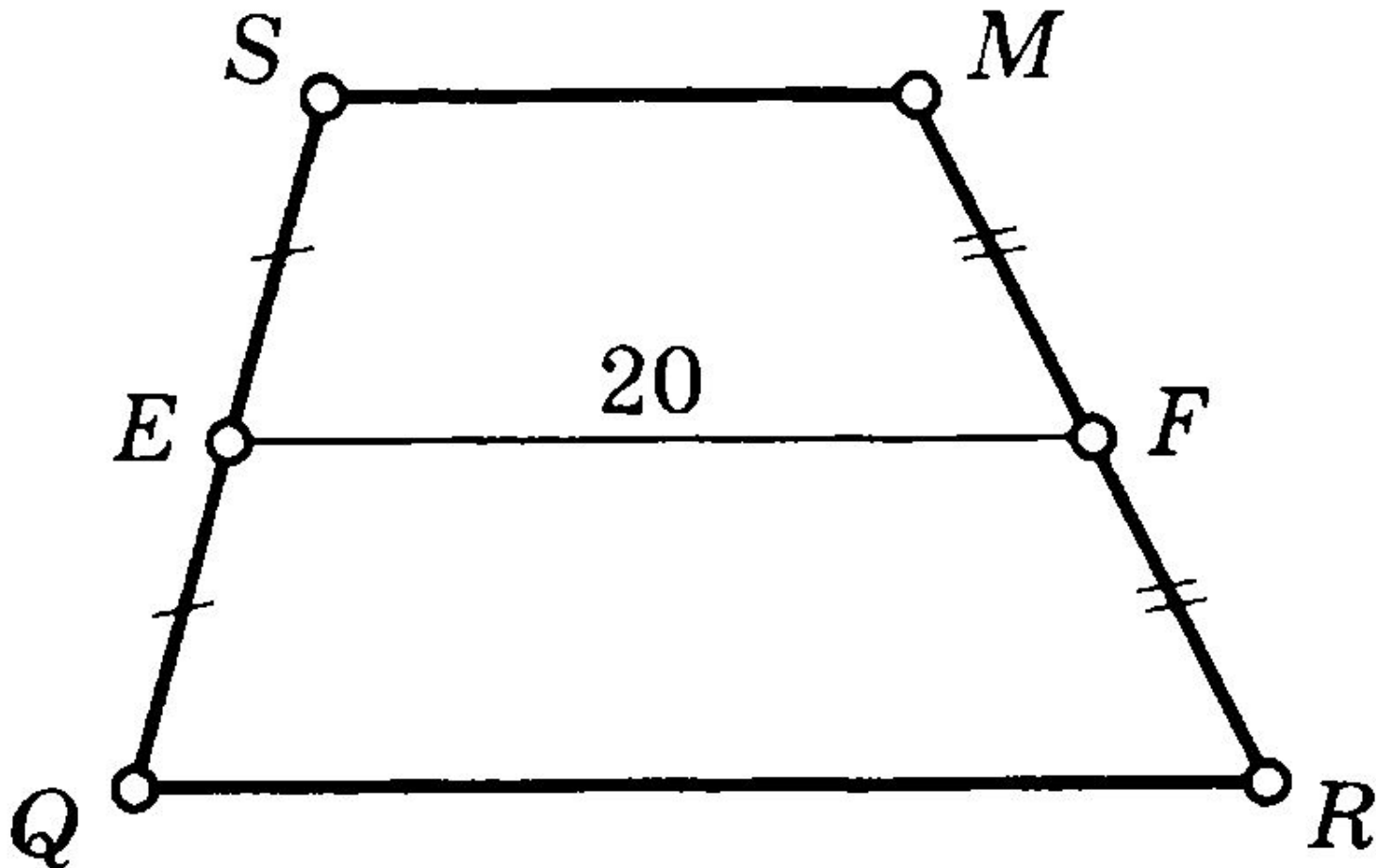
Задача 1

$$AB = CD = 15, P_{ABCD} = ?$$



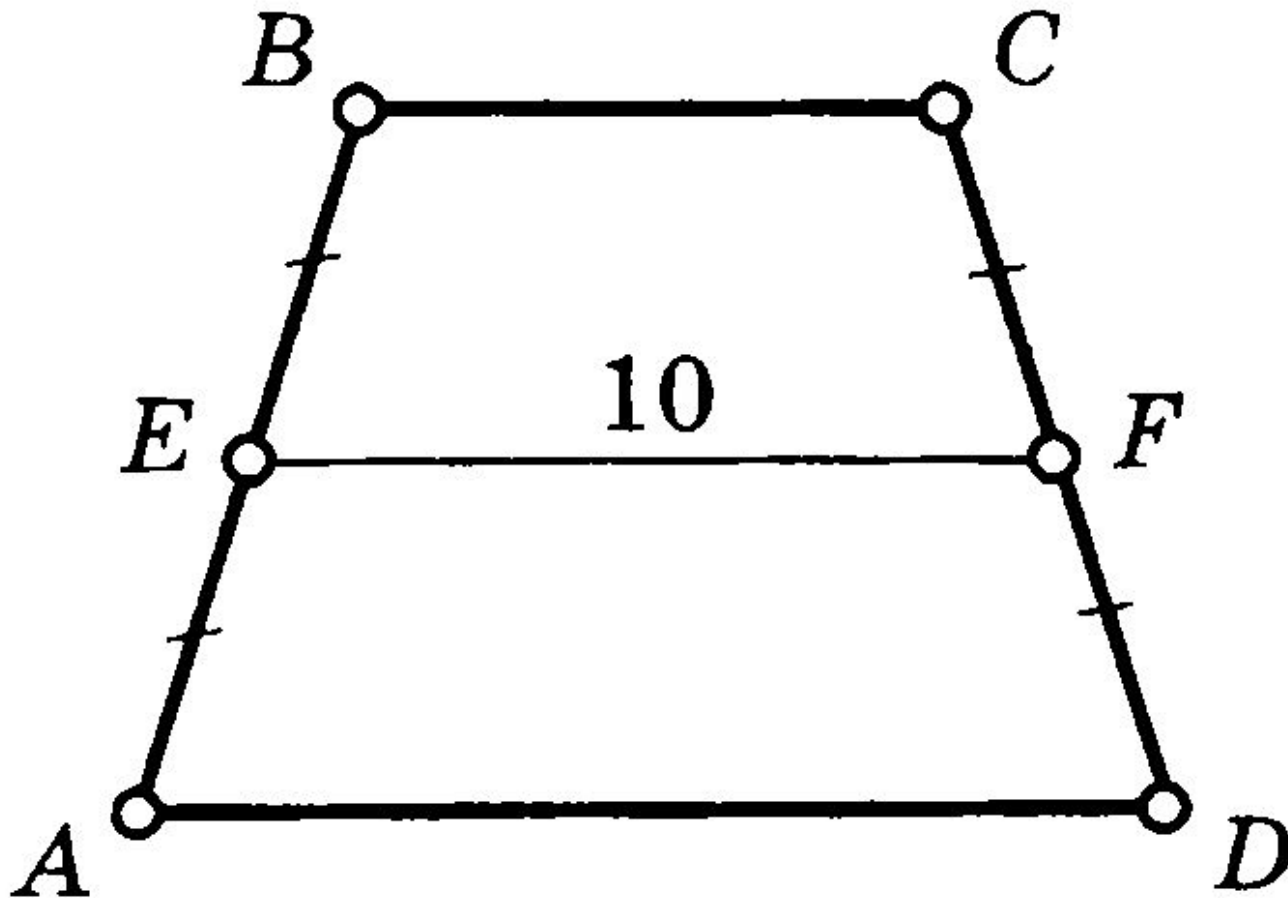
Задача 2

$$QR - SM = 8, SM, QR - ?$$



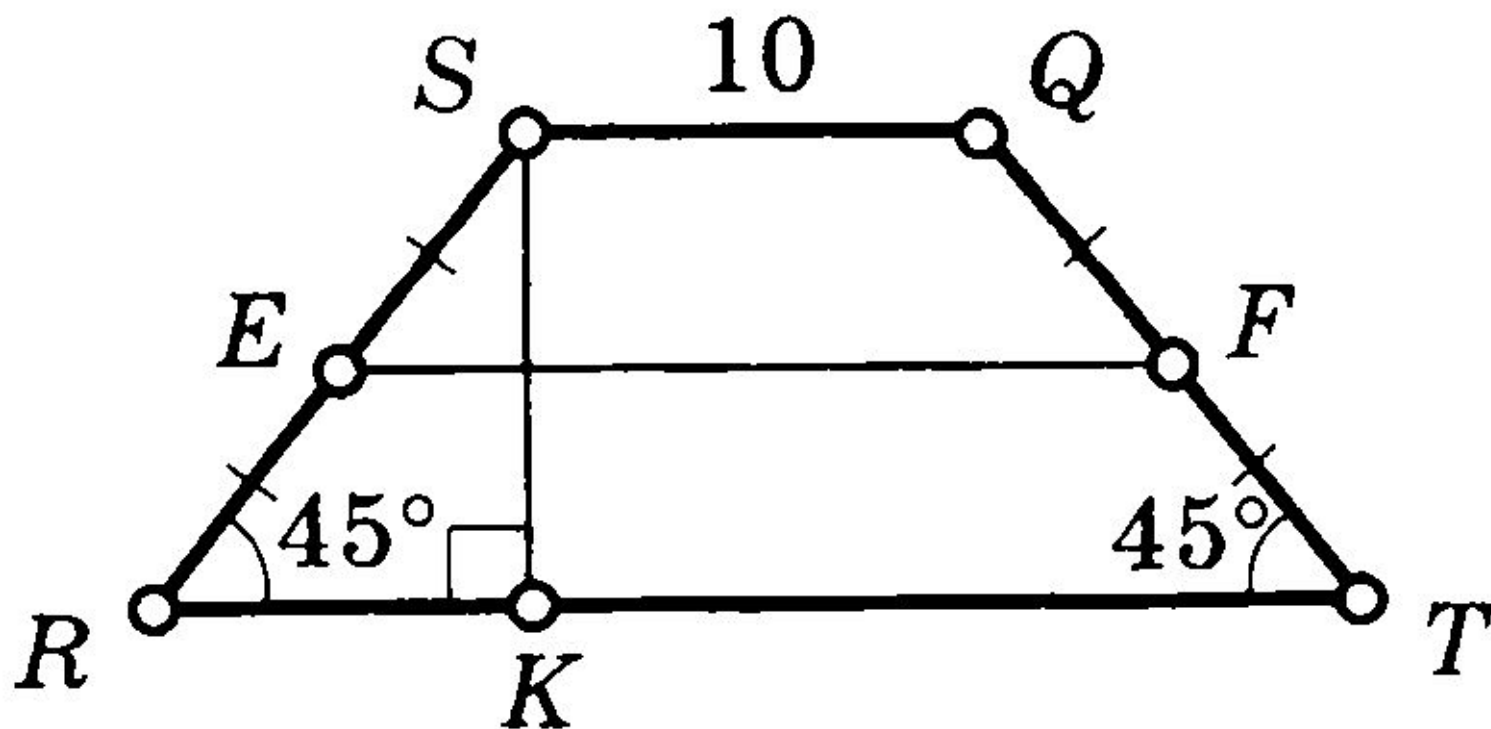
Задача 3

$$P_{ABCD} = 36, AB = ?$$



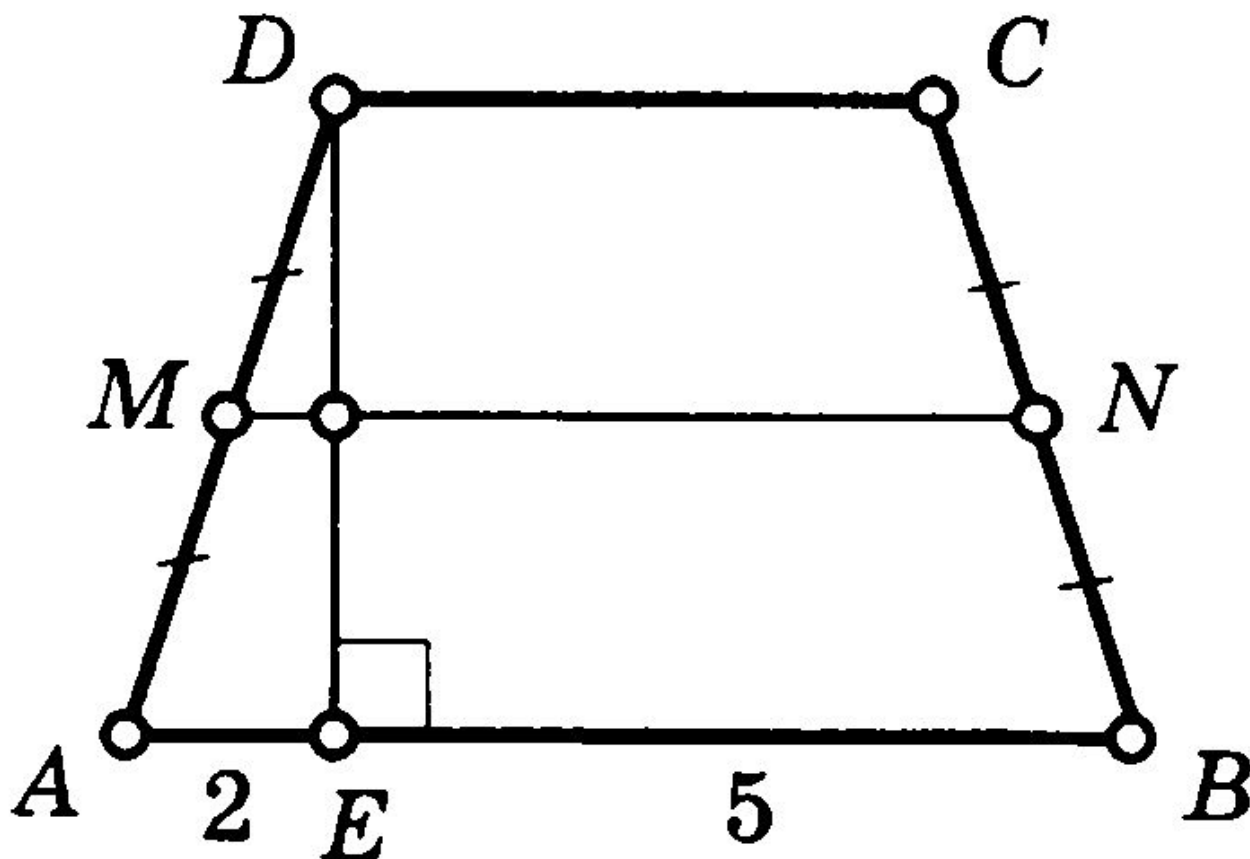
Задача 4

$SK = 8$, RT , EF — ?



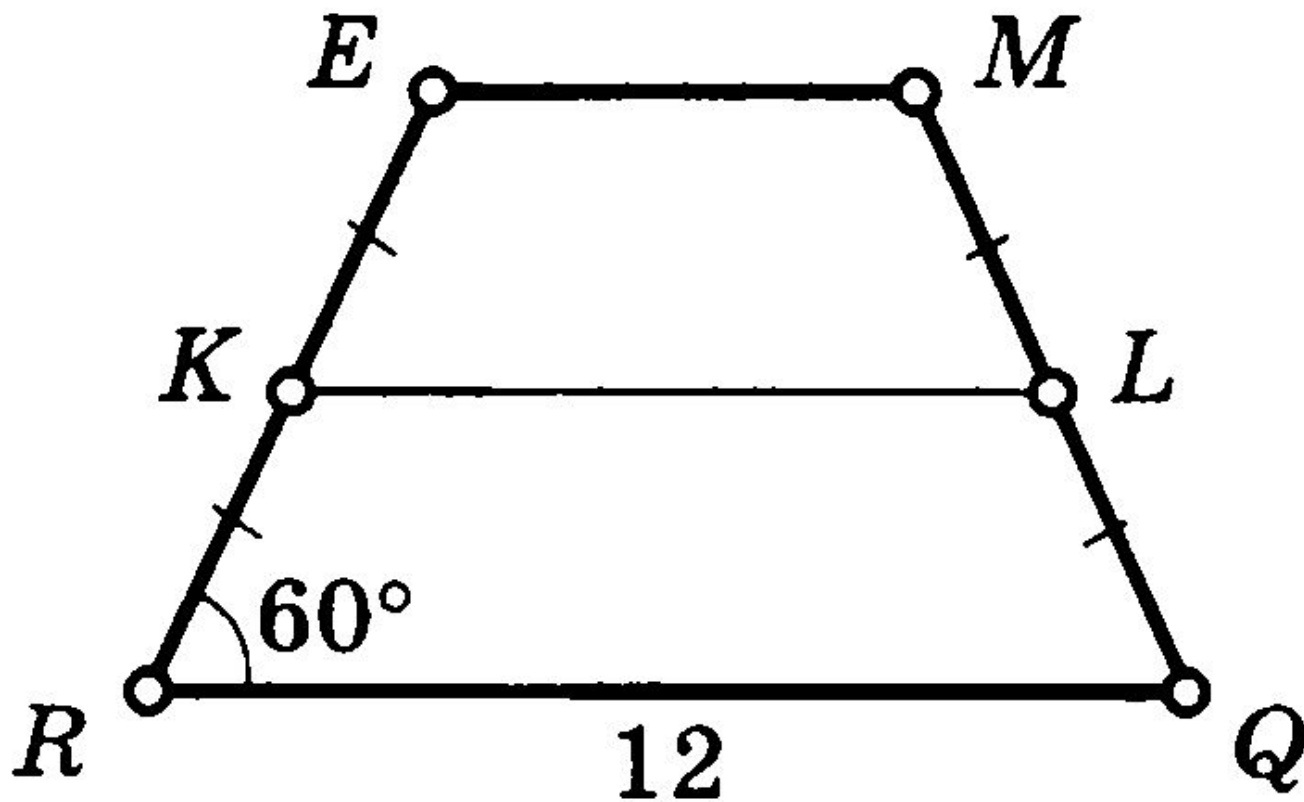
Задача 5

MN, DC — ?



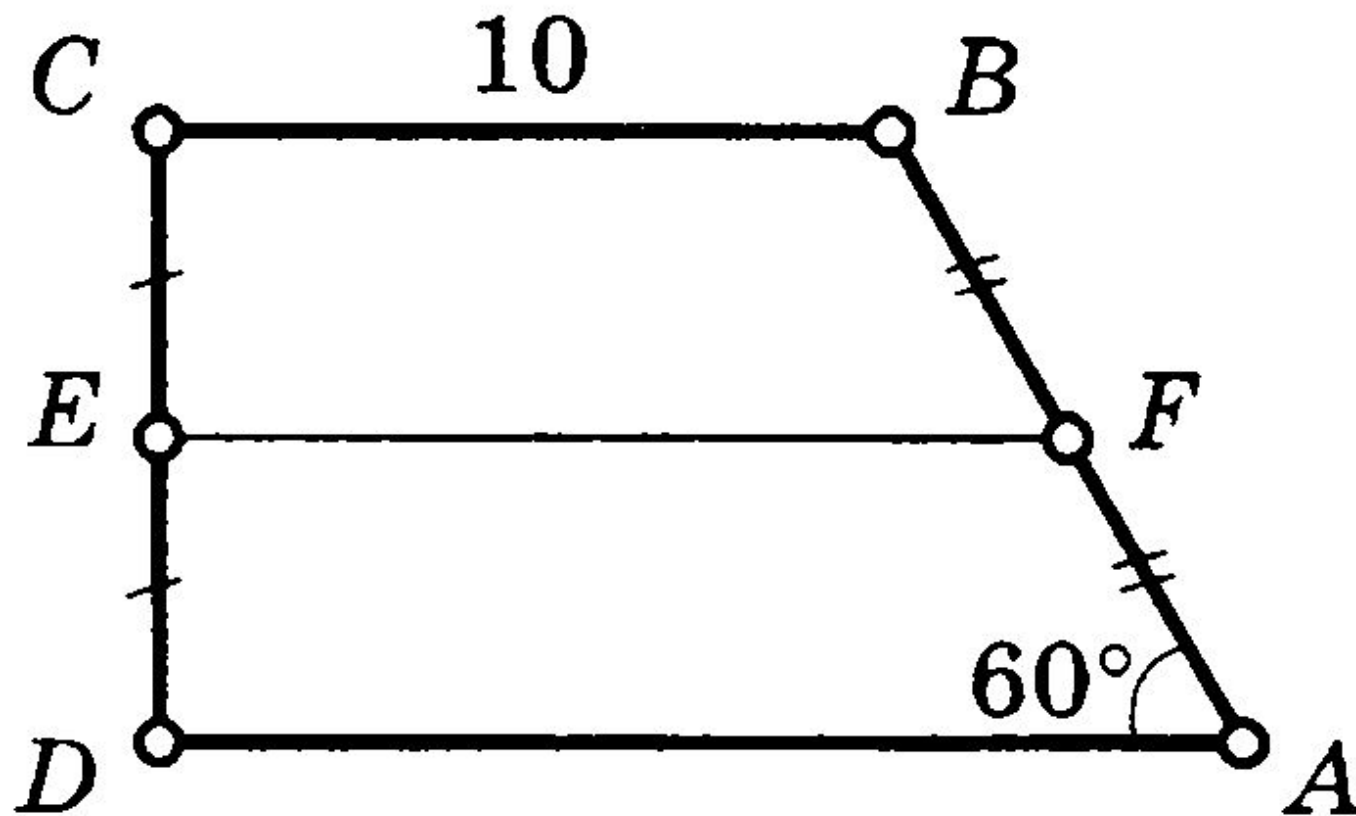
Задача 6

$RE = EM = MQ, KL — ?$



Задача 7

$AB = 8$, $EF = ?$



Задача 8

$AD = 2 BC, EF = ?$

