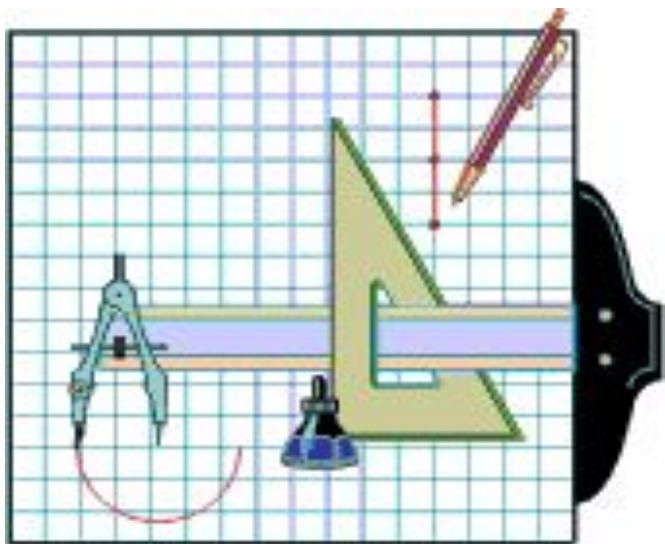


Геометрия 11 класс

Тема: Цилиндр



Работу выполнила учитель математики МБОУ «Острожская средняя общеобразовательная школа» Нохрина Т.А.

Слово «Цилиндр»

- происходит от греческого слова «Kylindros» - **килиндрос**, то есть «вращаю», «катаю», «валик», «СВИТОК» .

Примеры цилиндров



ПРИМЕРЫ ЦИЛИНДРА



Задание (устно):

Приведите ещё

примеры предметов

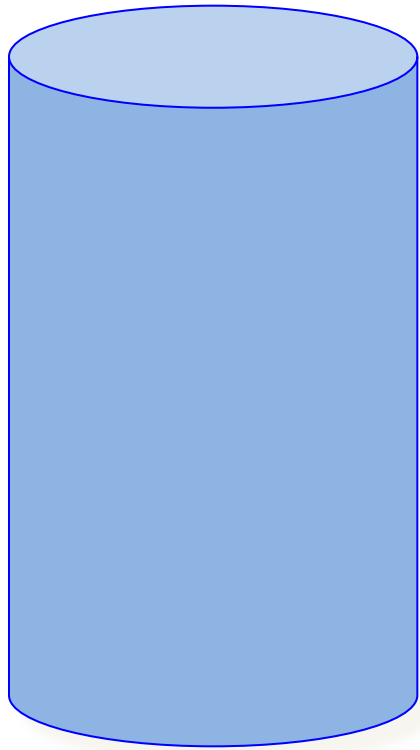
имеющих

цилиндрическую

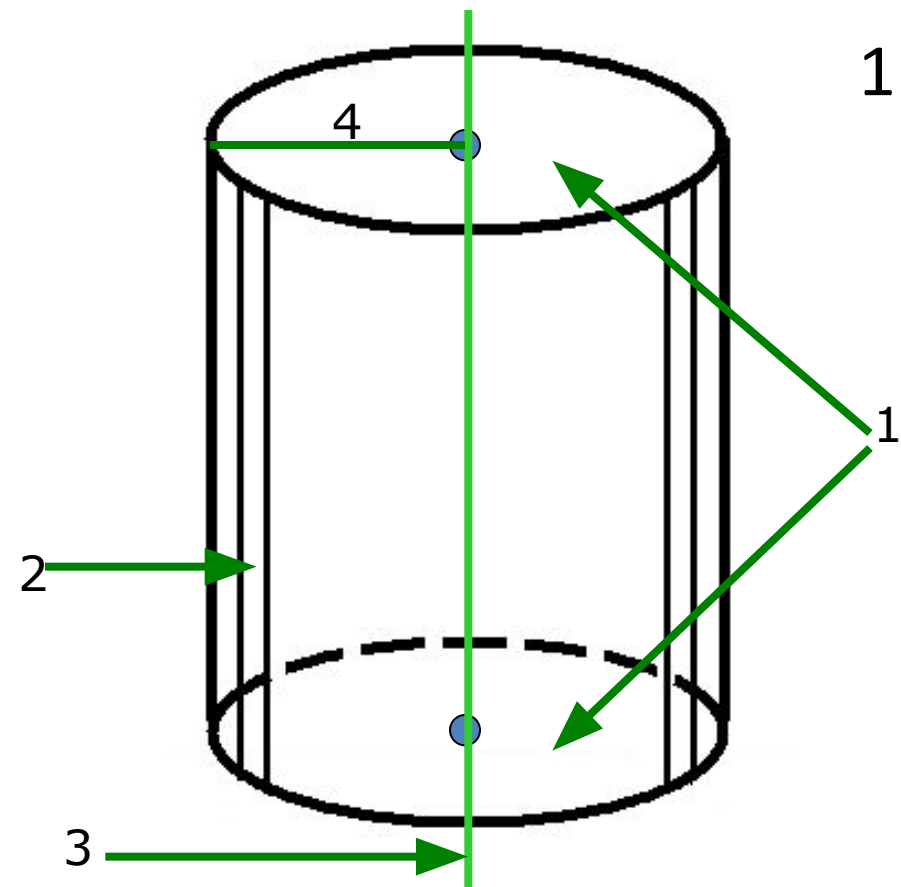
форму

Цилиндр

**-тело, ограниченное
цилиндрической
поверхностью и
двумя кругами с
границами L и L_1**



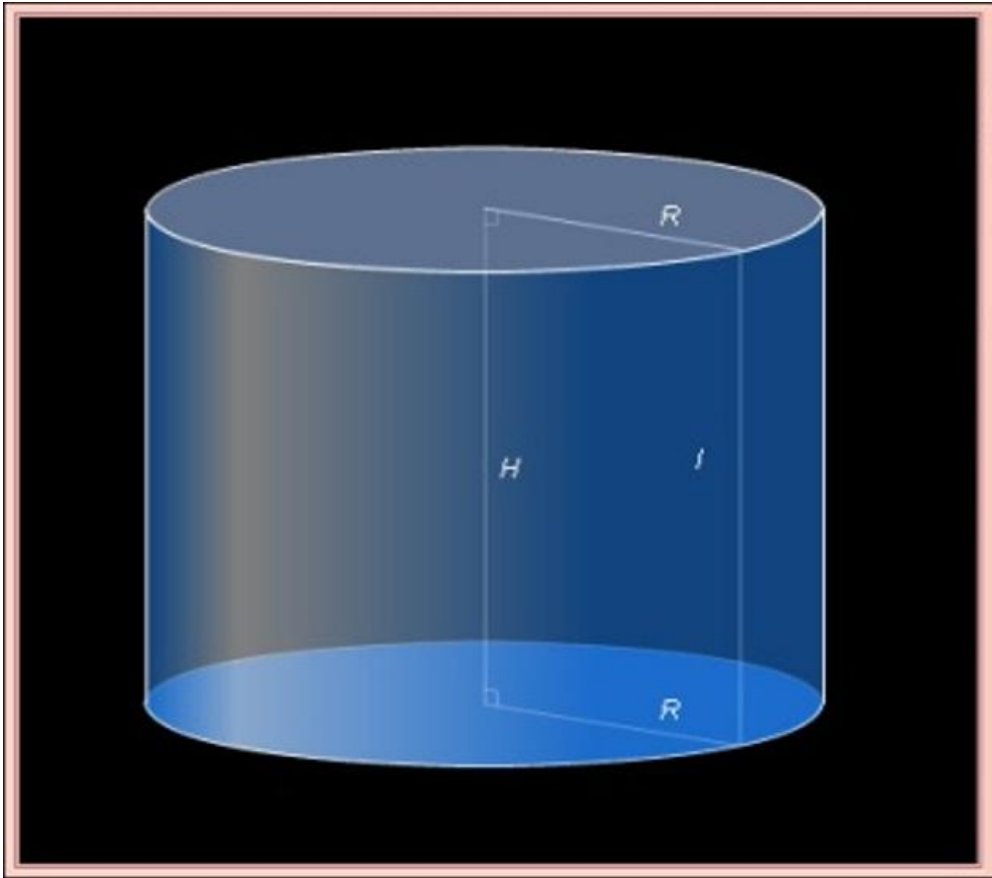
(учебник стр. 131)



1. Основание цилиндра
2. Образующие
3. Ось цилиндра
4. Радиус основания

(Работа в тетради и на доске)

Получение цилиндра



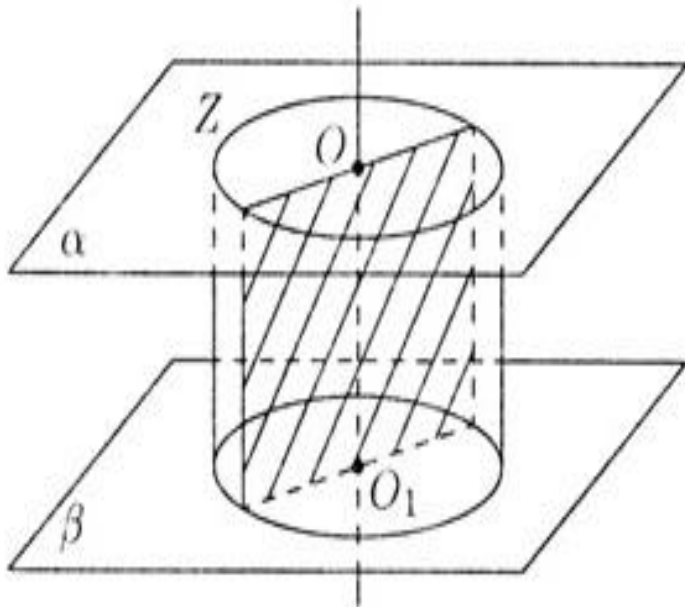
Цилиндр можно получить вращением прямоугольника вокруг одной из его сторон, где

H-высота цилиндра

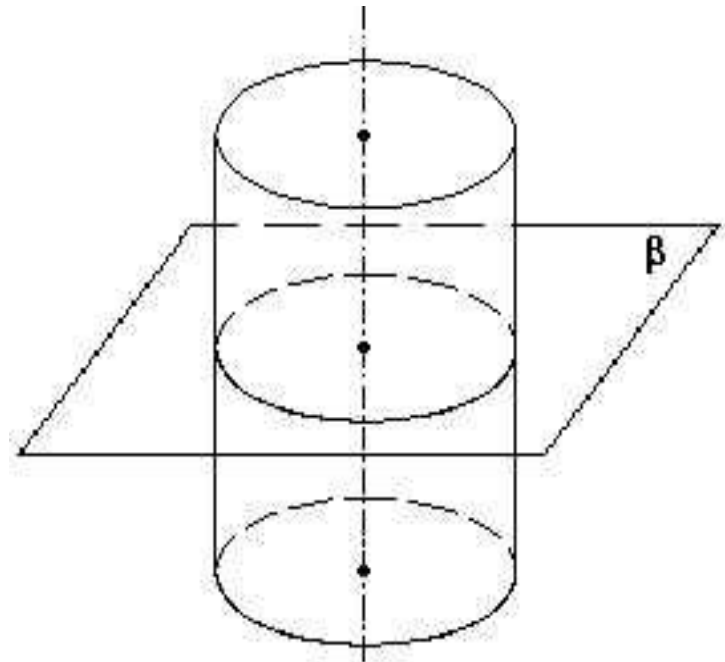
R-радиус цилиндра

Сечения цилиндра

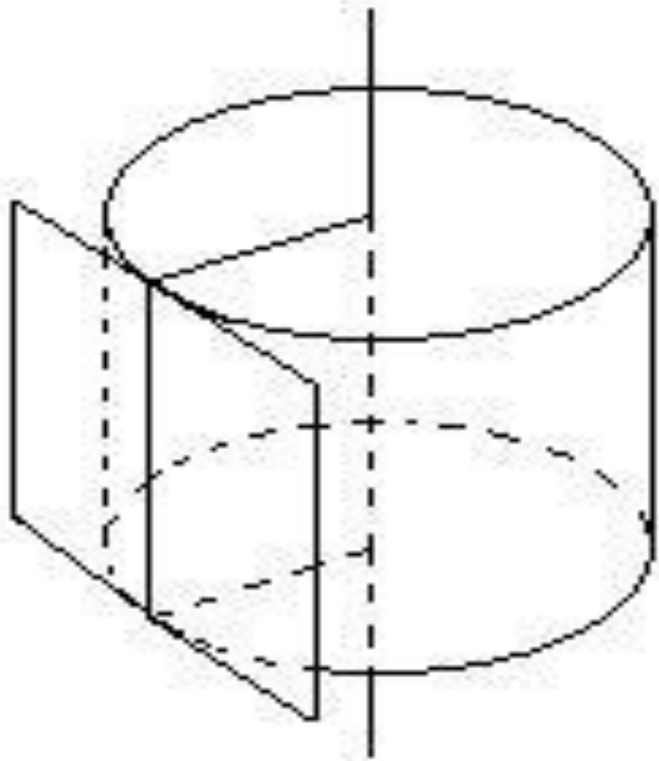
Осевое сечение



Сечение плоскостью, перпендикулярной к оси



Касательная плоскость цилиндра



- ЭТО ПЛОСКОСТЬ
ПРОХОДЯЩАЯ ЧЕРЕЗ
ОБРАЗУЮЩУЮ
ЦИЛИНДРА И
ПЕРПЕНДИКУЛЯРНАЯ
ПЛОСКОСТИ ОСЕВОГО
СЕЧЕНИЯ,
СОДЕРЖАЩЕЙ ЭТУ
ОБРАЗУЮЩУЮ

Площадь поверхности цилиндра

Площадь основания

$$S_{\text{осн}} = \pi R^2$$

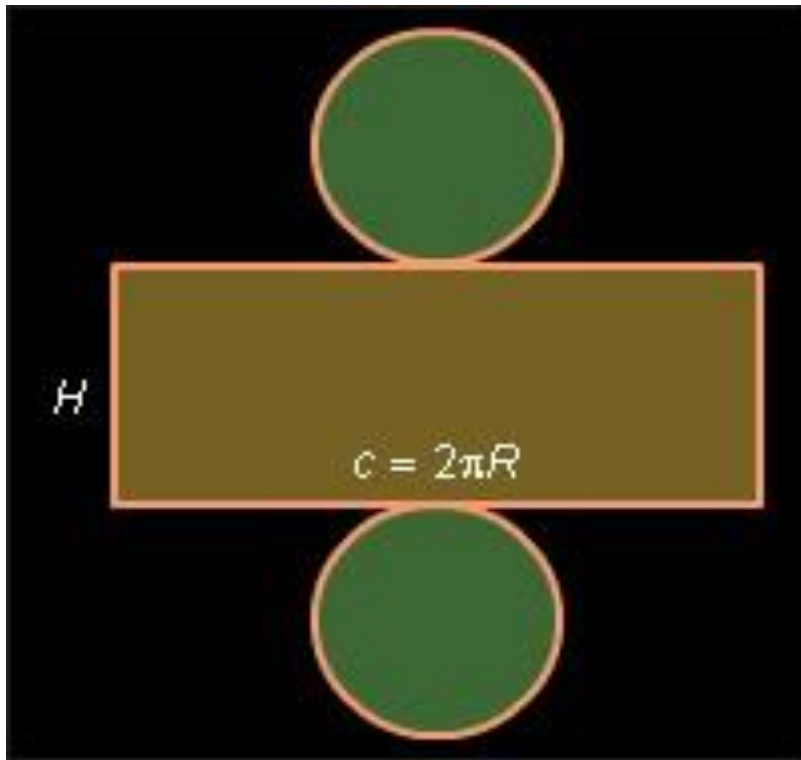
$$2\pi R$$

Площадь боковой поверхности

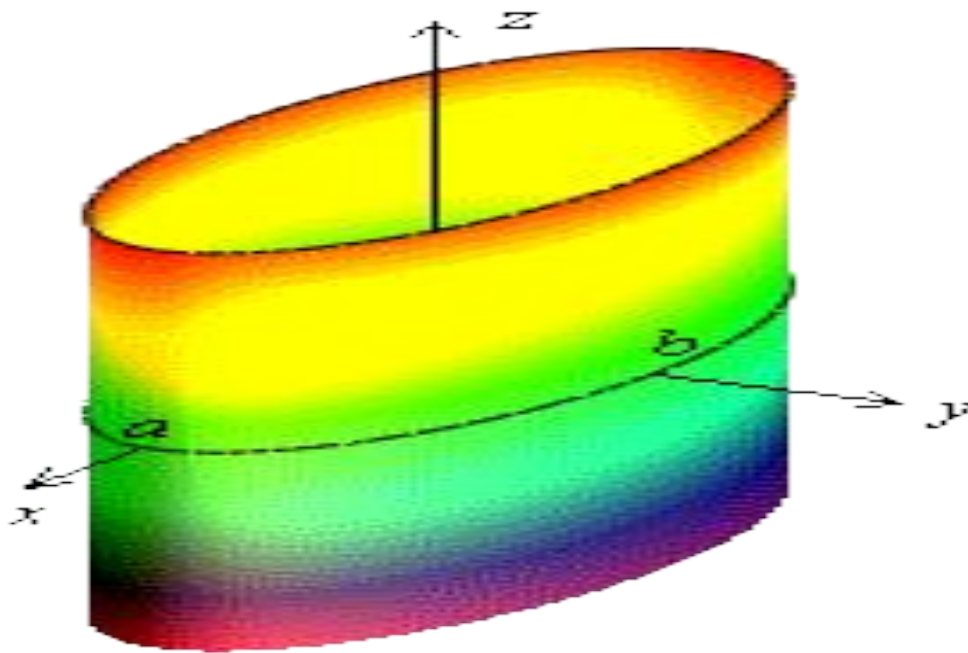
$$S_{\text{бок}} = 2\pi R h$$

Площадь полной поверхности

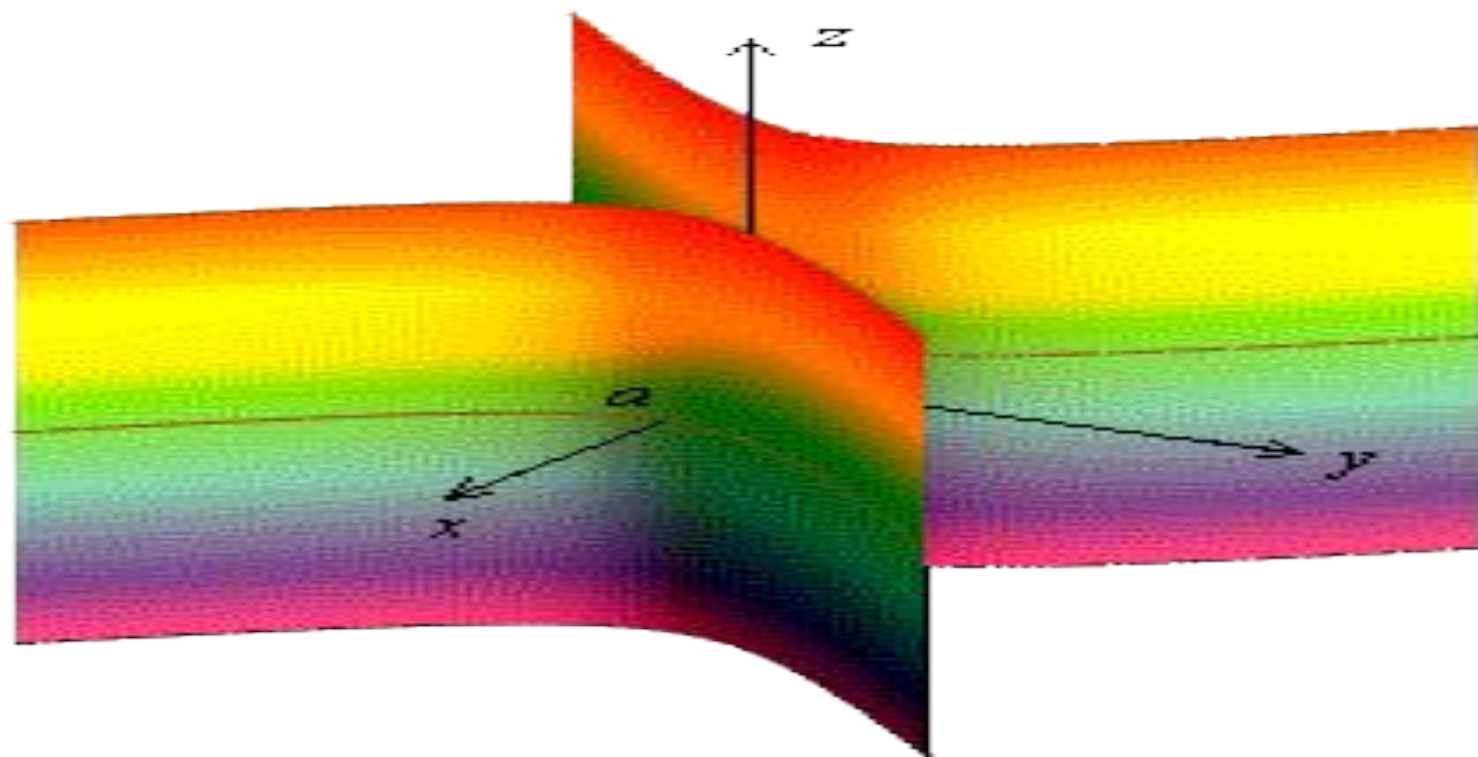
$$S_{\text{полн}} = 2\pi R(R+h)$$



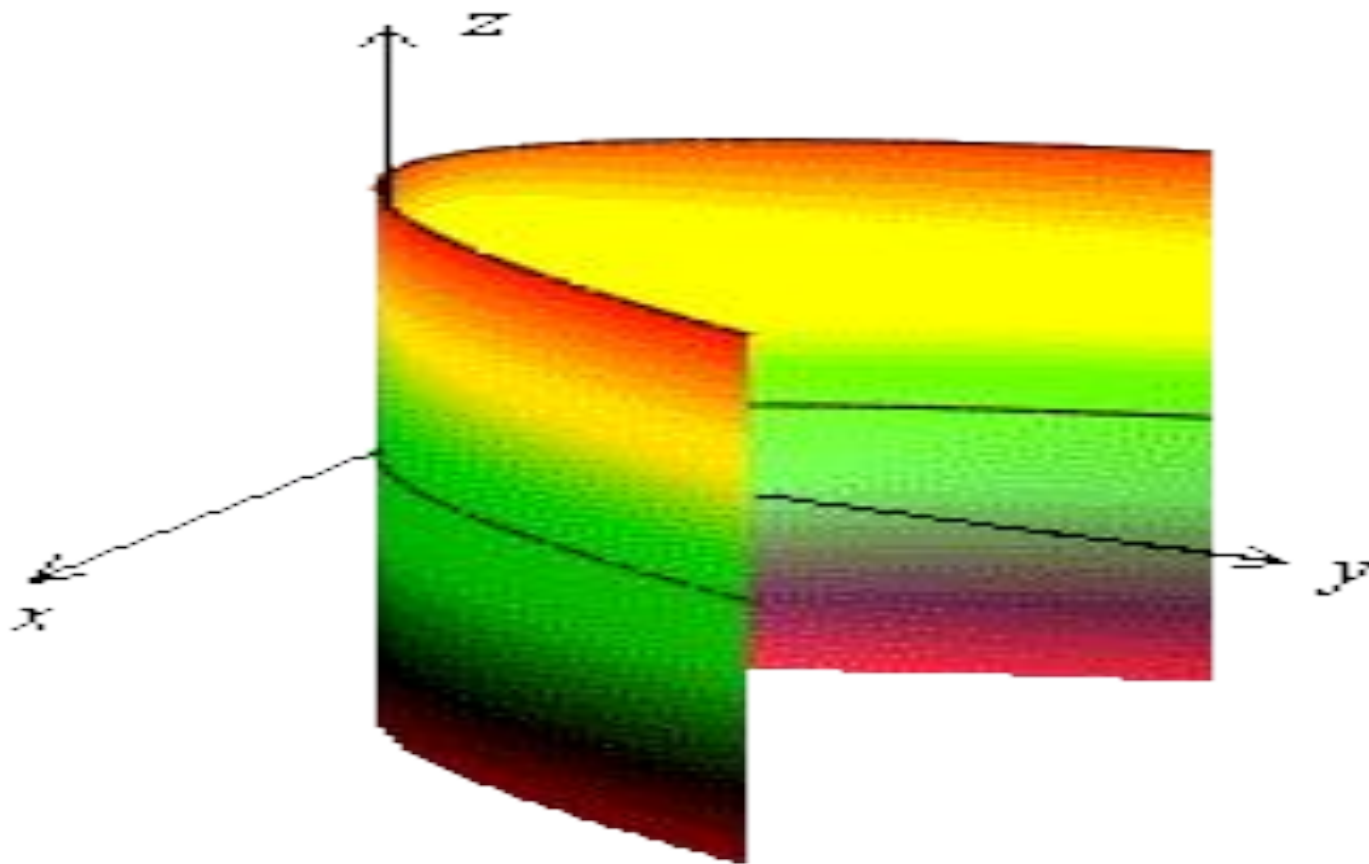
Эллиптический цилиндр



Гиперболический цилиндр



Параболический цилиндр



Источники:

- Учебник «Геометрия 10-11» Л.С. Атанасян и др. 2001г.
- 900igr.net
- Презентация учителя Сурковой Г.А.
МКОУ НГО Павдинская СОШ