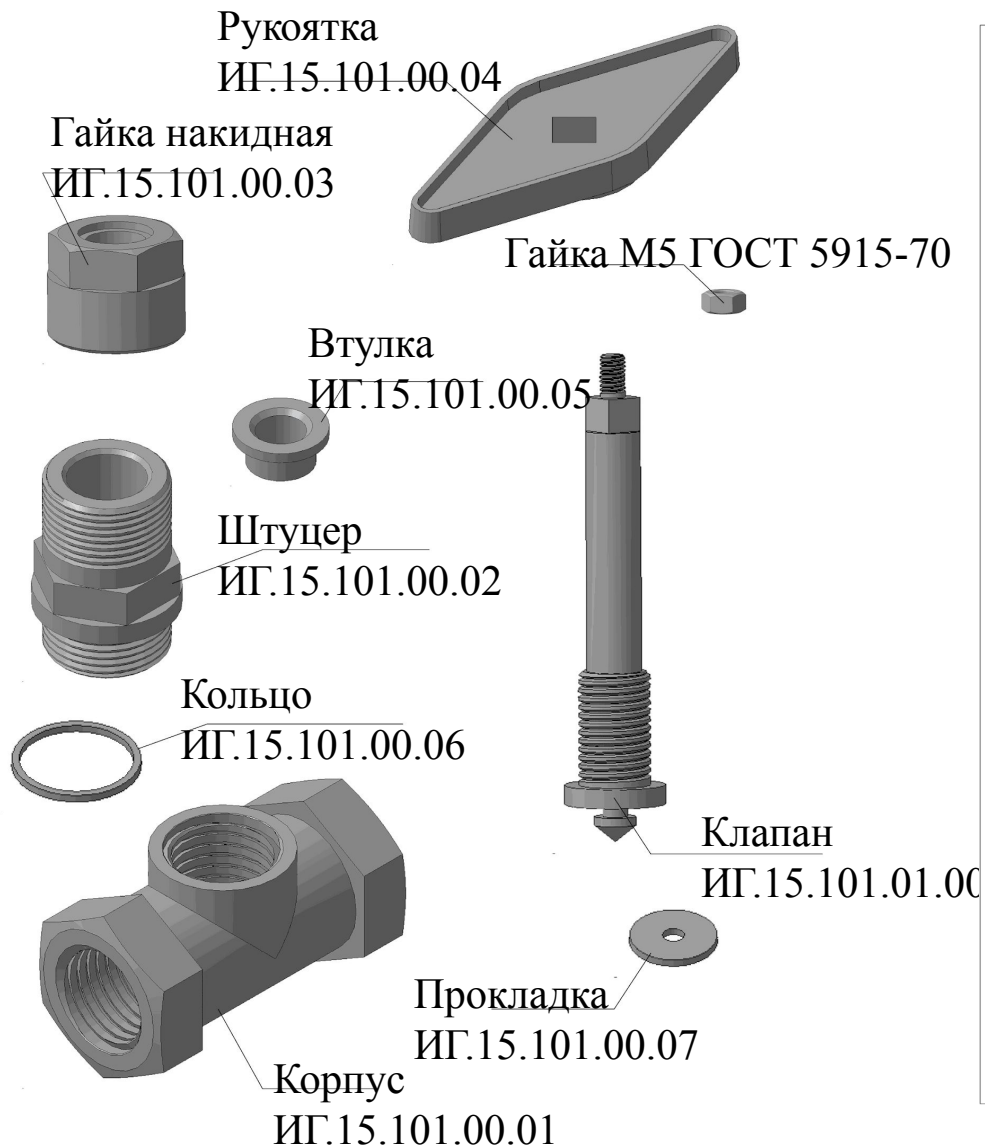


14. СБОРОЧНЫЙ ЧЕРТЕЖ

- Сборочный чертеж рекомендуется выполнять в следующей последовательности:
- 1. Ознакомиться с изделием, сборочный чертеж которого необходимо составить. Установить назначение изделия и принцип его работы. Определить составные части изделия и способы соединения деталей (резьбовое, сварное и т.д.).
- 2. Установить порядок сборки изделия. Для этого сначала изделие необходимо разобрать на составные части, а затем в обратном порядке собрать.

- 3. Составить схему деления изделия на составные части и по ней выполнить спецификацию.
- 4. Присвоить обозначение изделию и составным частям и внести их в схему изделия.

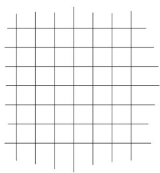
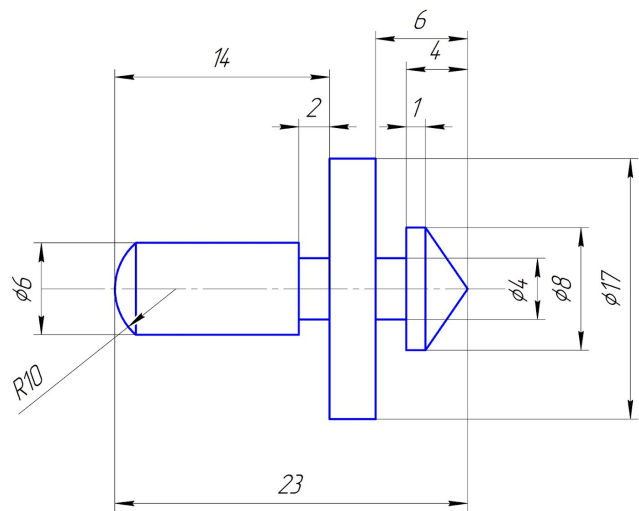
Задание: 1. Составить спецификацию сборочного чертежа вентиля.
2. На сборочном чертеже проставить номера позиций, размеры, нанести штриховку.



Формат	Зона	Лист	Обозначение	Наименование	Кол.	Примечание													
							Изм./Лист	№ докум.	Подп.	Дата									
Перв. измен.	А2		ИГ.15.101.00.00 СБ	Сборочный чертеж															
							Документация												
							Сборочные единицы												
							Справ. №	1	ИГ.15.101.01.00	Клапан		1							
														Детали					
														ИГ.15.101.00.01	Корпус	1			
																		ИГ.15.101.00.02	Штуцер
														ИГ.15.101.00.03	Гайка накладная	1			
																		ИГ.15.101.00.04	Рукоятка
														ИГ.15.101.00.05	Втулка	1			
ИГ.15.101.00.06	Кольцо	1																	
				ИГ.15.101.00.07	Прокладка	1													
Стандартные изделия																			
Лист и дата	9		ИГ.15.101.00.00	Гайка М5 ГОСТ 5915-70	1														
							Материалы												
Взам. инв. №	10		ИГ.15.101.00.00	Пенька															
							Материалы												
Лист и дата			ИГ.15.101.00.00																
							ИГ.15.101.00.00												
Инд. № подл.	Изм./Лист	№ докум.	Подп.	Дата															
	Разработ.	Иванов И.И.			Лист	Листов													
	Проект.	Петров П.П.			7														
	Начерт.																		
Утв.																			
				Вентиль	СибГАУ, А14-04														
				Копировал	Формат А4														

- 5. Выполнить эскизы всех деталей изделия (кроме стандартных) в полном соответствии с правилами составления эскизов.
Составленные эскизы тщательно проверить, особенно наличие всех необходимых размеров сопрягаемых деталей.

ИГ.15.101.01.01



ИГ.15.101.01.01.

Клапан

ЛС59 ГОСТ15257-70 СибГАУ, А14-01

Копировал

Формат А4

Перв. примен.

Справ. №

Лист и дата

Изд. № докум.

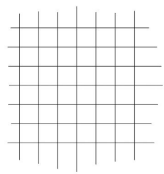
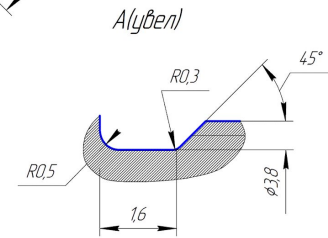
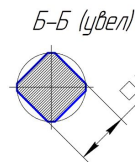
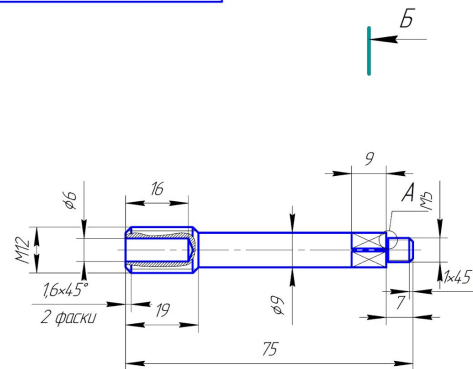
Взам. инв. №

Лист и дата

Изд. № разраб.

Изм.	Лист	№ докум.	Подп.	Дата
Разраб.		Иванов И.И.		
Проб.		Петров П.П.		
Т.контр.				
Н.контр.				
Утв.				

ИГ.15.101.01.02



ИГ.15.101.01.02

Шток

ЛС59 ГОСТ15257-70 СибГАУ, А14-01

Копировал

Формат А4

Перв. примен.

Справ. №

Лист и дата

Изд. № докум.

Взам. инв. №

Лист и дата

Изд. № разраб.

Изм.	Лист	№ докум.	Подп.	Дата
Разраб.		Иванов И.И.		
Проб.		Петров П.П.		
Т.контр.				
Н.контр.				
Утв.				

ИГ.15.101.01.00

Перв. примен.

Справ. №

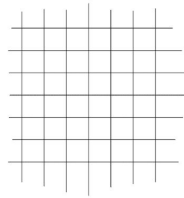
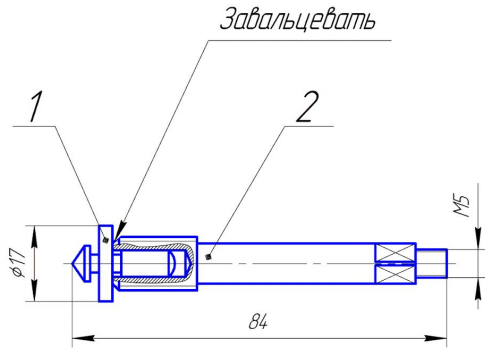
Подп. и дата

Изм. №

Взам. инв. №

Подп. и дата

Изм. № подл.



Изм. №	Лист	№ докум.	Подп.	Дата	Обозначение	Наименование	кол.	Примечание		
									Формат	Зона
						Детали				
1		ИГ.15.101.01.01			Клапан		1			
2		ИГ.15.101.01.02			Шток		1			
					ИГ.15.101.01.00					
					Клапан			Лит.	Масса	Масштаб
								Лист	Листов	1
								СибГАУ, А14-01		

Копировал

Формат А4

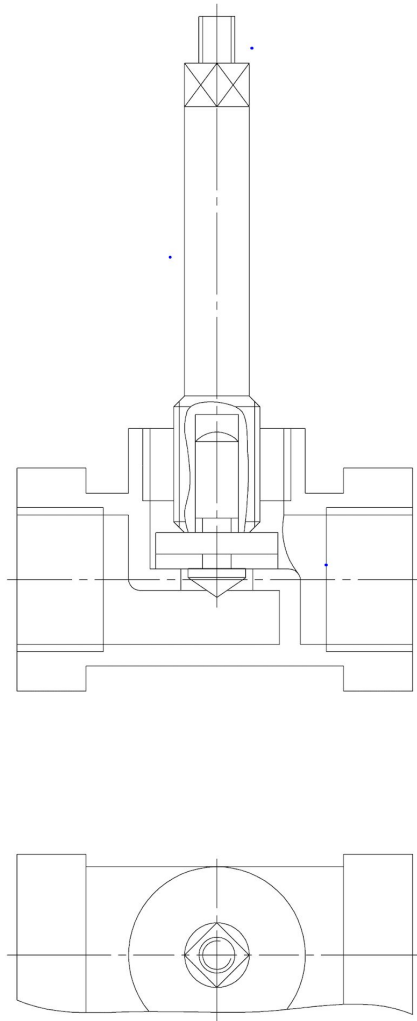
Перв. примен.	Формат	Обозначение		Наименование		Кол.	Приме- чание
	Зона			Документация			
Справ. №	Лист	ИГ.15.101.01.00.СБ		Сборочный чертеж			
				Детали			
	Лист	1	ИГ.15.101.01.01	Клапан		1	
	Лист	2	ИГ.15.101.01.02	Шток		1	
Подп. и дата							
Взам. инв. №							
Инв. № дубл.							
Подп. и дата							
Изм. №	Изм./Лист	№ докум.	Подп.	Дата	ИГ.15.101.01.00		
Разраб.	Иванов И.И.				Клапан		
Проб.	Петров П.П.				Лит	Лист	Листов
Н.контр.							1
Утв.					СибГАУ, А14-01		
Копировал _____ Формат А4							

Перв. примен.	ИГ.15.101.01.00.СБ						
Справ. №							
Подп. и дата							
Взам. инв. №							
Инв. № дубл.							
Подп. и дата							
Изм. №					ИГ.15.101.01.00.СБ		
Разраб.	Иванов И.И.				Клапан		
Проб.	Петров П.П.				Сборочный чертеж		
Н.контр.					Лит	Масса	
Утв.					Лист	Листов	
						1	
					СибГАУ, А14-01		
Копировал _____ Формат А4							

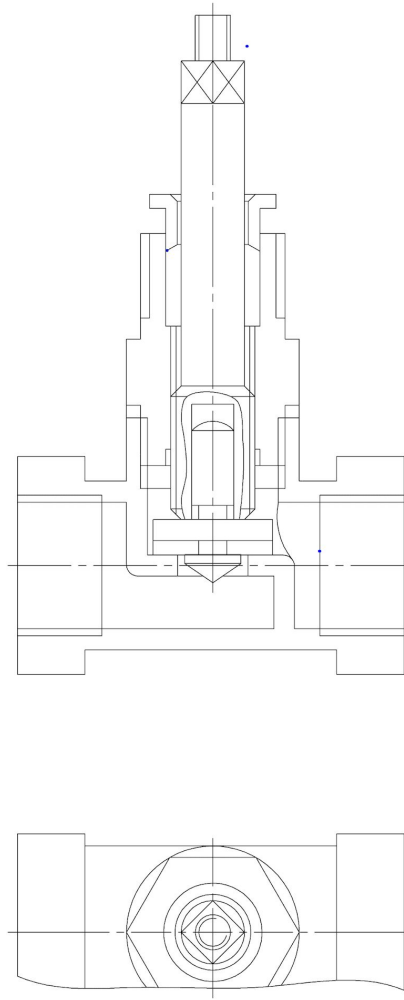
- 6. Определить необходимое количество изображений (видов, разрезов, сечений, местных видов) сборочного чертежа и его масштаб, отдавая предпочтение масштабу 1:1.
- 7. В зависимости от указанного выше выбрать формат листа. Выполнить рамку чертежа, основную надпись.

- 8. В виде габаритных прямоугольников наметить на поле чертежа расположение всех предполагаемых для изображения видов, разрезов, вынесенных сечений, местных видов, а также места для технических условий (при необходимости). В каждом габаритном прямоугольнике наметить оси симметрии изображения.

- 9. Приступить к выполнению сборочного чертежа:
- Сначала вычертить во всех проекциях тонкими линиями контуры деталей, начиная с наиболее крупных и переходя к более мелким.

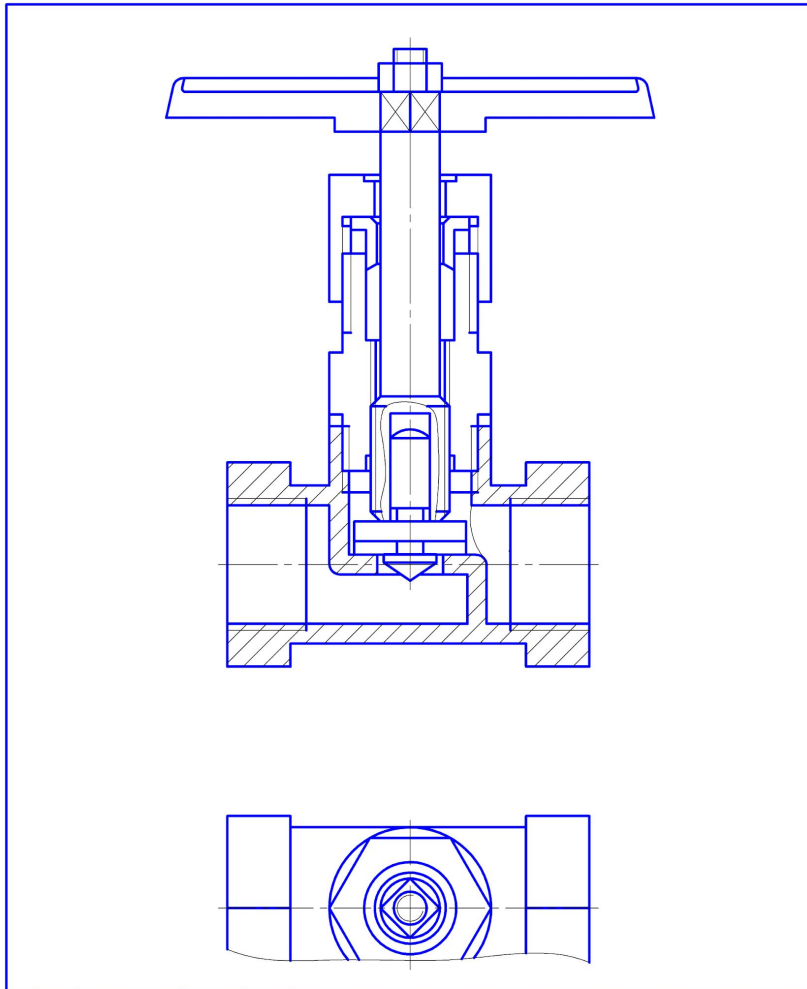


Изм	Лист	№ документа	Подпись	Дата	Литер	Масса	Масштаб
Разраб							
Проб							
Т.контр.					Лист	Листов	
Н.контр.							
Утв.							

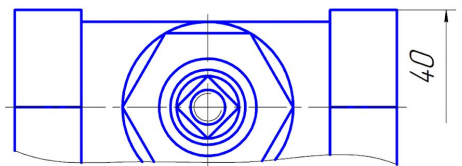
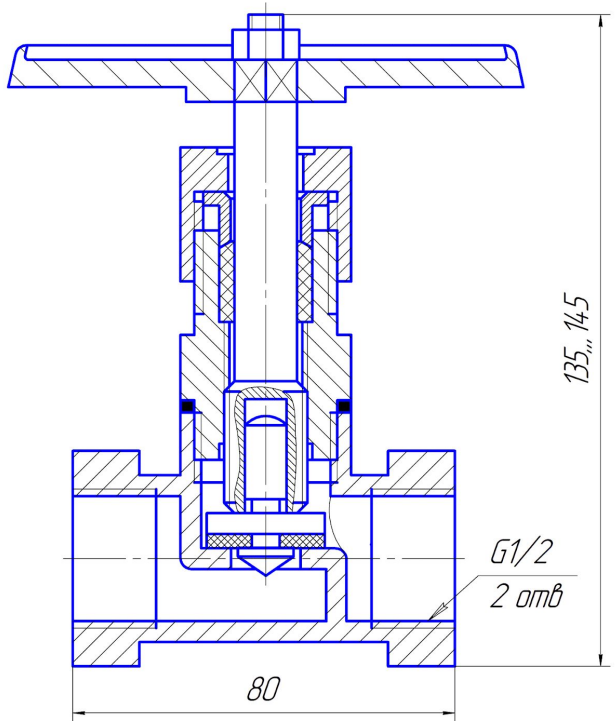


Изм.	Лист	№ документа	Подпись	Дата	Литер	Масса	Масштаб
Разраб.							
Пров.							
Т.контр.					Лист	Листов	
Н.контр.							
Утв.							

- 9. Проставить размерные линии и числа;
Выполнить штриховку в разрезах и сечениях.

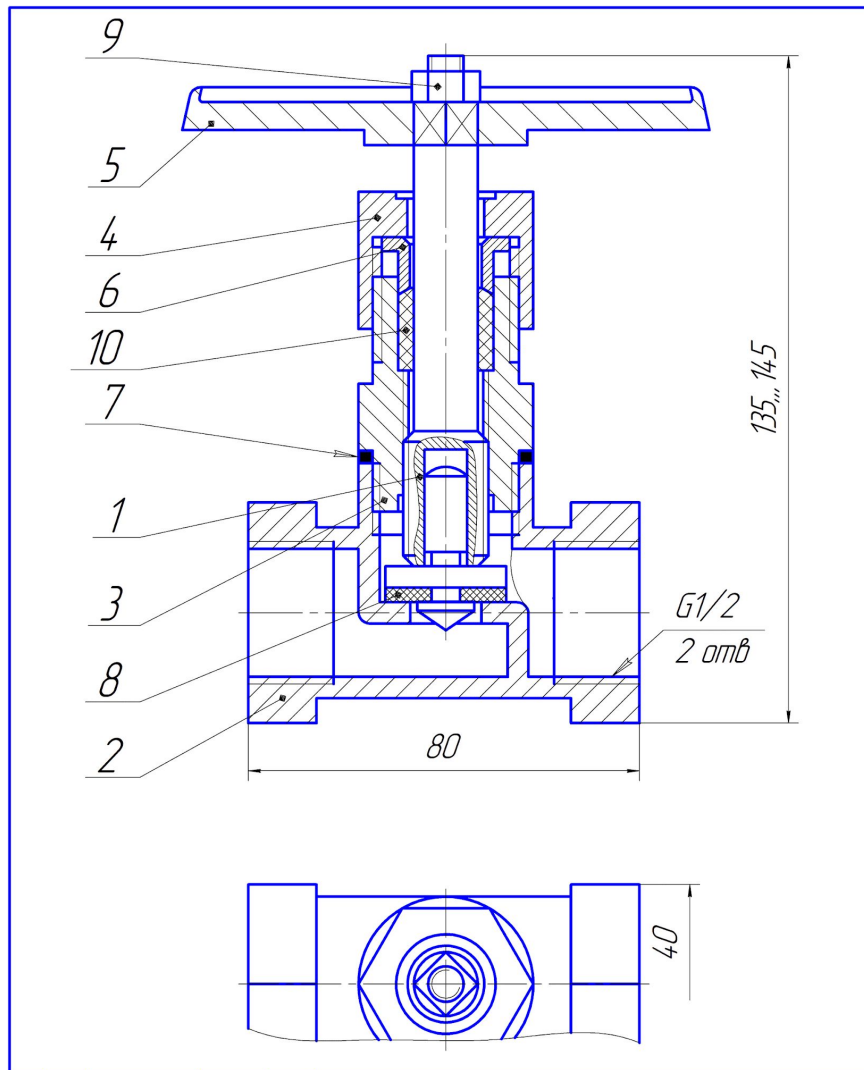


Изм	Лист	№ документа	Подпись	Дата		Литер	Масса	Масштаб
Разраб.								
Проб.								
Т.контр.						Лист	Листов	
Н.контр.								
Утв.								



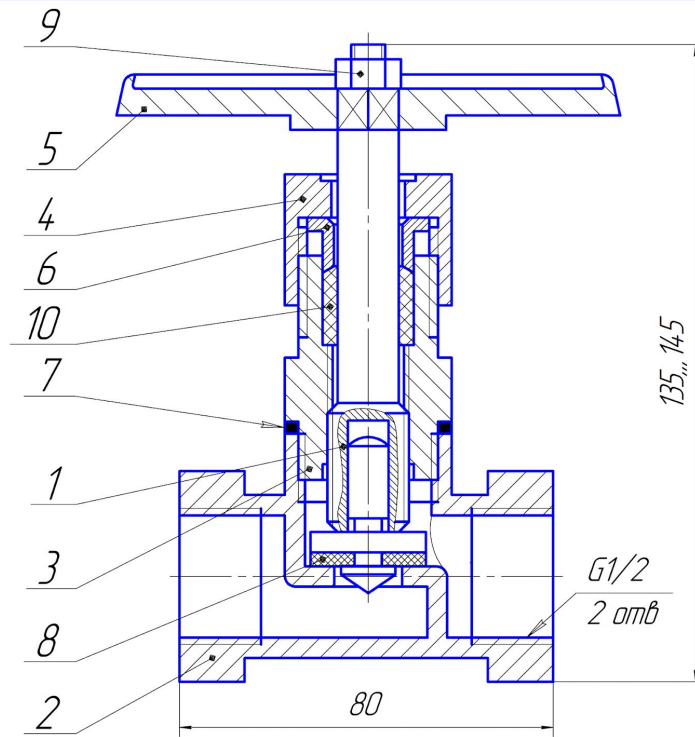
Изм	Лист	№ документа	Подпись	Дата		Литер	Масса	Масштаб
Разраб								
Проб								
Т.контр.						Лист	Листов	
Н.контр.								
Утв.								

10. Нанести номера позиций деталей на сборочном чертеже в соответствии с номерами позиций в спецификации.



Изм.	Лист	№ документа	Подпись	Дата	Литер	Масса	Масштаб
Разраб.							
Проб.							
Т.контр.					Лист	Листов	
Н.контр.							
Утв.							

- 11. Заполнить основную надпись и выполнить другие необходимые надписи (технические требования и пр.).

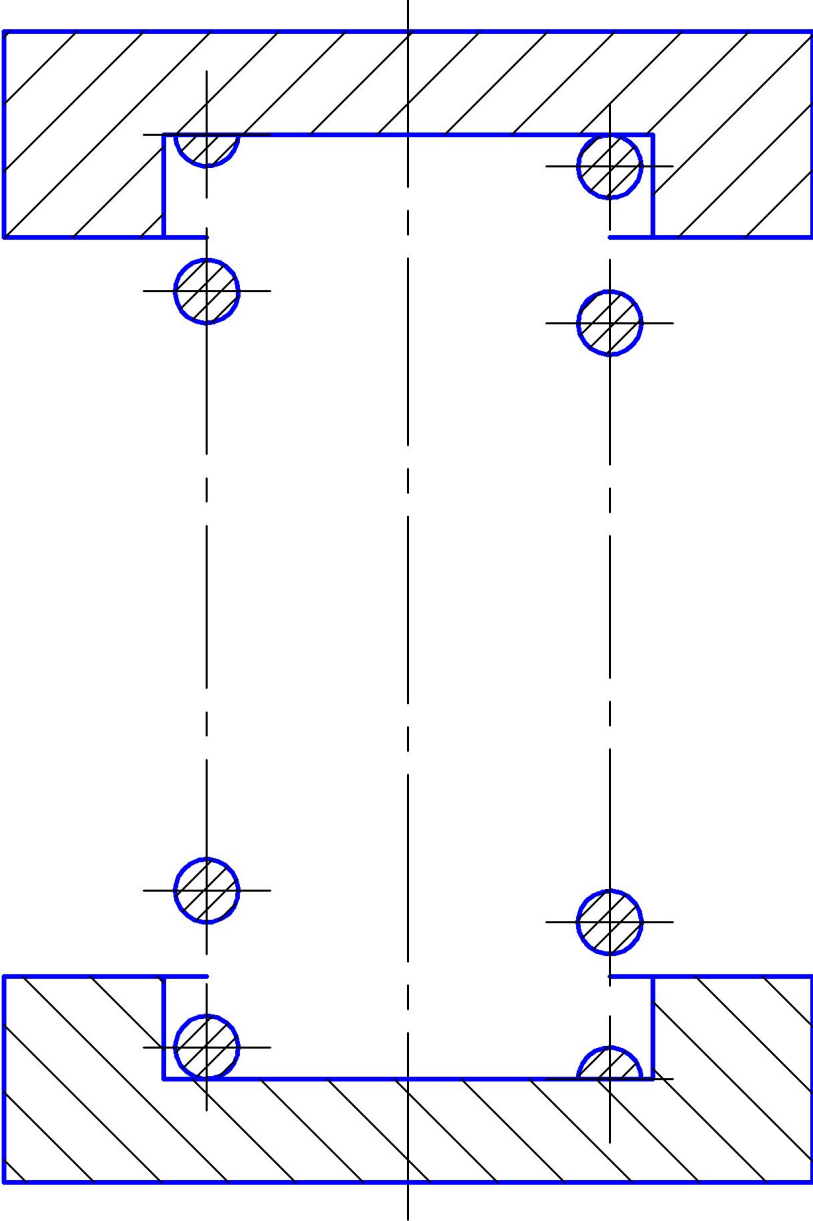


					ИГ.15.101.00.00.СБ		
Изм.	Лист	№ документа	Подпись	Дата	Литер	Масса	Масштаб
Разраб.		Иванов И. И.					1:1
Проб.		Петров П. П.					
Т.контр.					Лист	Листов	
И.контр.					СибГАУ, А14-01		
Утв.							

- На сборочных чертежах допускается **не показывать:**
- а) фаски, скругления, проточки, углубления, выступы, накатки, насечки, оплетки и другие мелкие элементы);
- б) зазоры между стержнем и отверстием;

- в) крышки, щиты, кожухи и т.п., если необходимо показать закрытые ими составные части изделия. При этом над изображением делают соответствующую надпись: *«крышка поз. 3 не показана»*;
- г) видимые составные части изделий, расположенные за сеткой;
- д) надписи на табличках, фирменных планках, шкалах, изображая только их контур.

- Изделия из прозрачного материала изображают как непрозрачные.
- Изделия, расположенные за винтовой пружиной, изображенной сечениями витков изображают до зоны, условно закрывающей эти изделия и определяемой осевыми линиями сечений витков.



- **Сборочные чертежи следует выполнять с упрощениями, соответствующими требованиям стандартов ЕСКД.**