

Виды компьютерной графики



Разработала: учитель информатики
и методист МКУ УО МР
«Нижнеколымского района»
Республики Саха(Якутия)
Чинчекова Светлана Геннадьевна

Цель урока:

- Дать полное представление о видах графики;
- Научить отличать изображение одного вида от другого.

Задачи урока:

- продолжить работу по выработке умений пользоваться графическими редакторами;
- формировать навыки работы за ПК, с программными продуктами Paint и Microsoft Word;
- формировать умение правильно и грамотно выражать свои мысли;
- расширить знания о видах компьютерной графики.

Компьютерная графика в жизни человека

В науке
(научная графика)

В рисовании
(иллюстративная графика)

В рекламе, играх
(художественная рекламная графика)

В бизнесе
(деловая графика)

В черчении
(конструкторская графика)

В фильмах, мультфильмах
(компьютерная анимация)



3 основных способа кодирования графической информации

векторная

Corel Draw,
Adobe Illustrator,
AutoCAD

фрактальная

Фрактальная вселенная
4.0 fracplanet

растровая

Paint,
Adobe Photo Shop

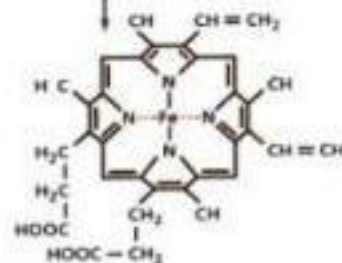
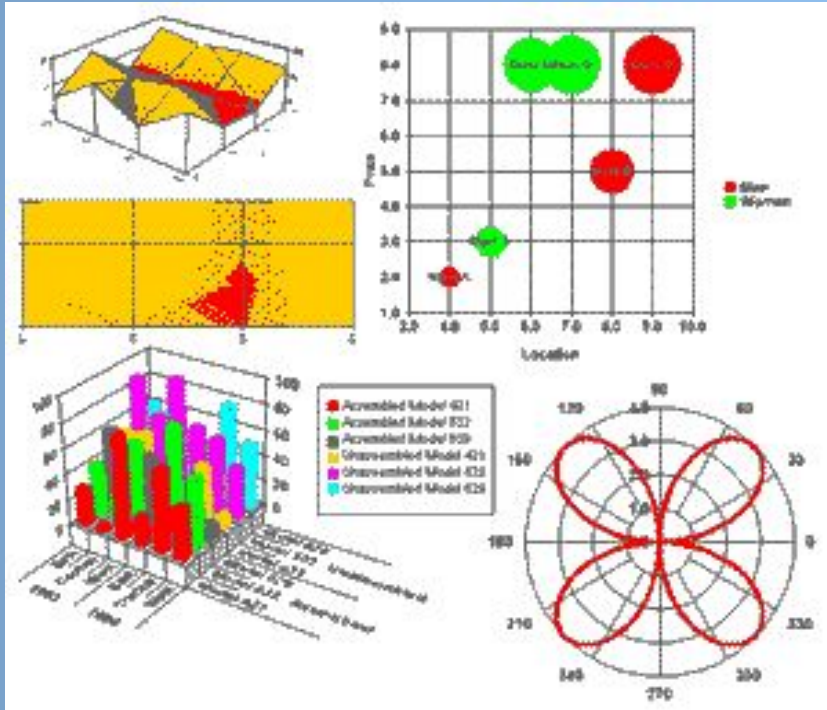




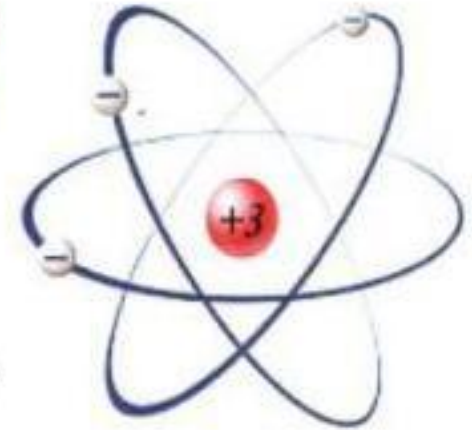
В фильмах, мультфильмах
(компьютерная анимация)



В науке (научная графика)



(a) Четвертичная структура молекулы белка



(б) Строение атома

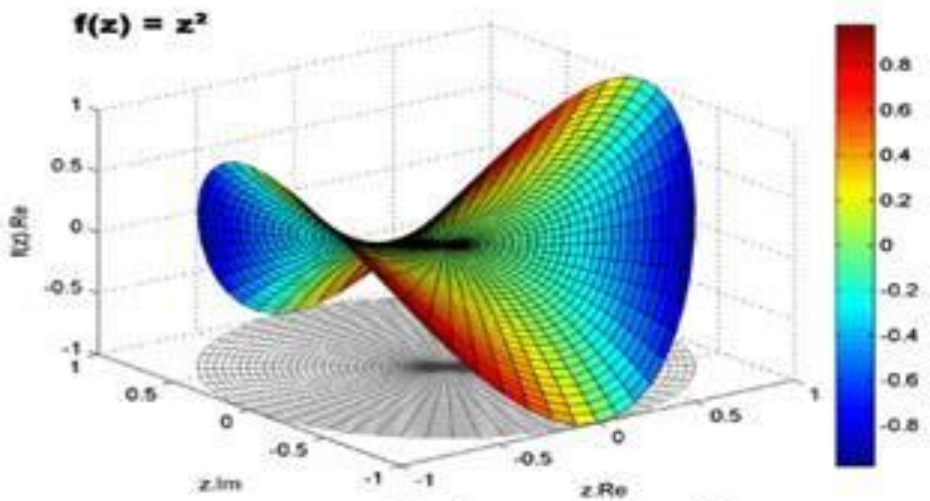


График комплексной функции
в четырехмерном (4D) пространстве



В рисовании
(иллюстративная графика)



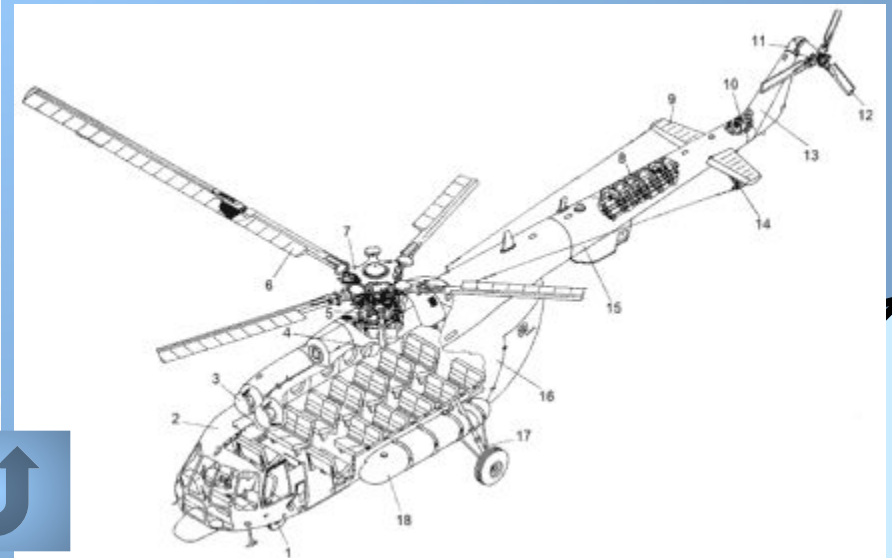
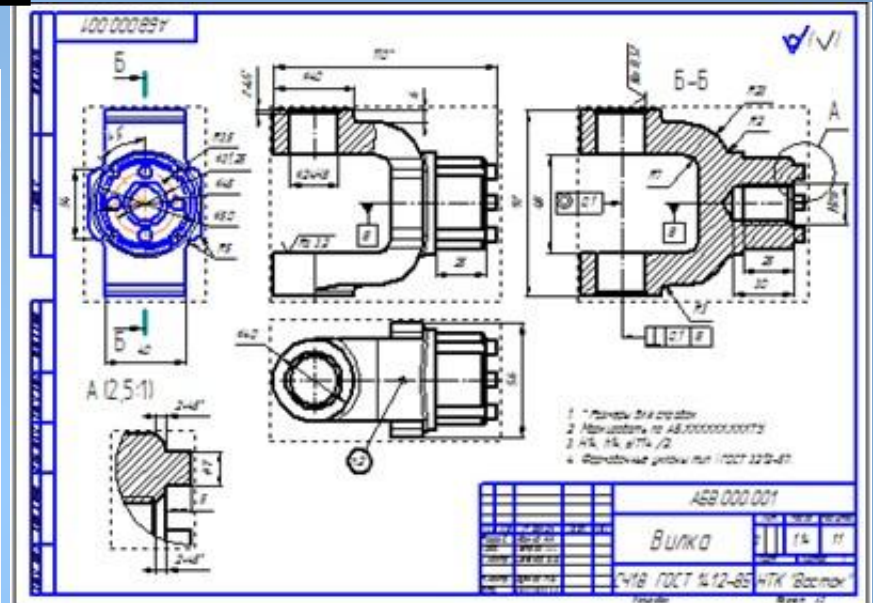
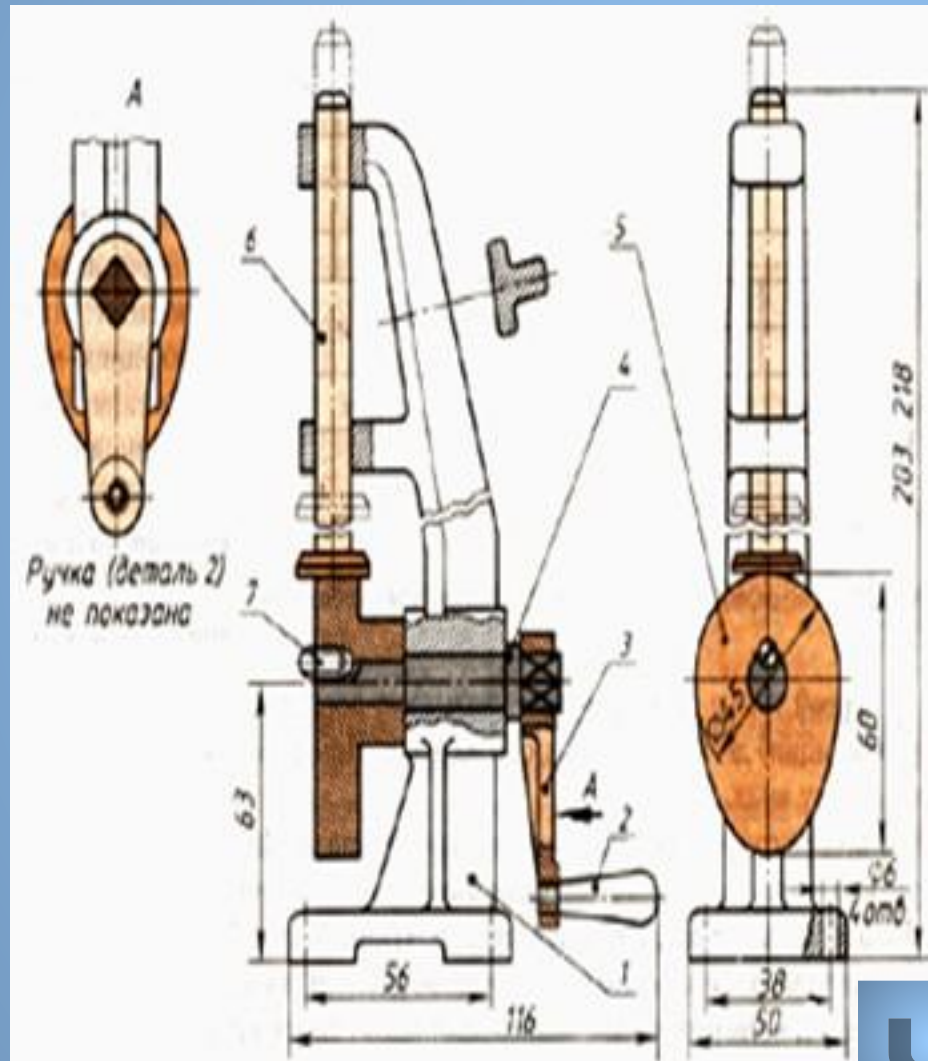
В рекламе, играх (художественная рекламная графика)

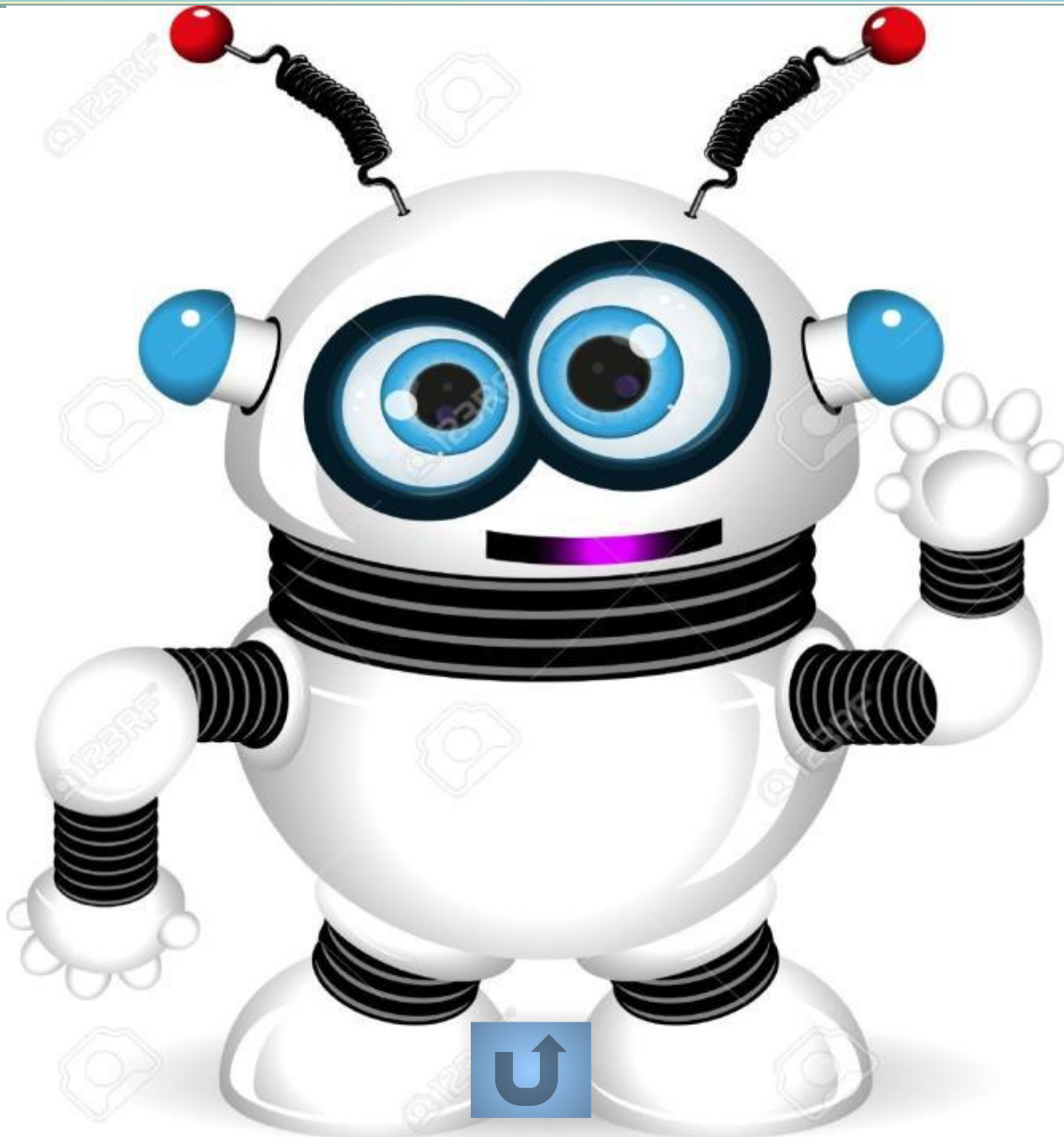


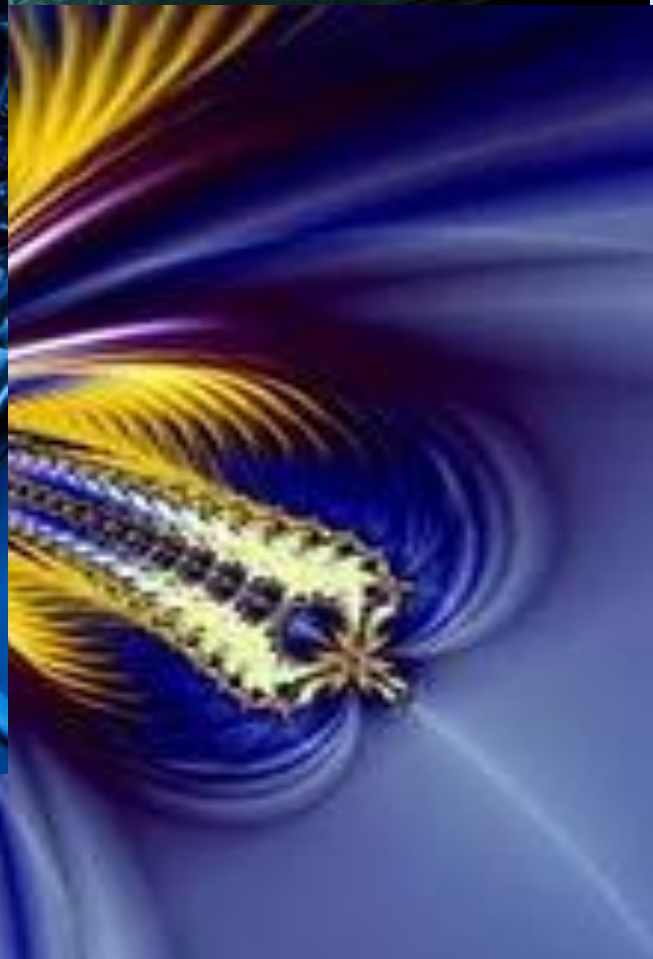
В бизнесе (деловая графика)



В черчении (конструкторская графика)







Сравниваем недостатки

Растровая графика

Пикселизация при увеличении

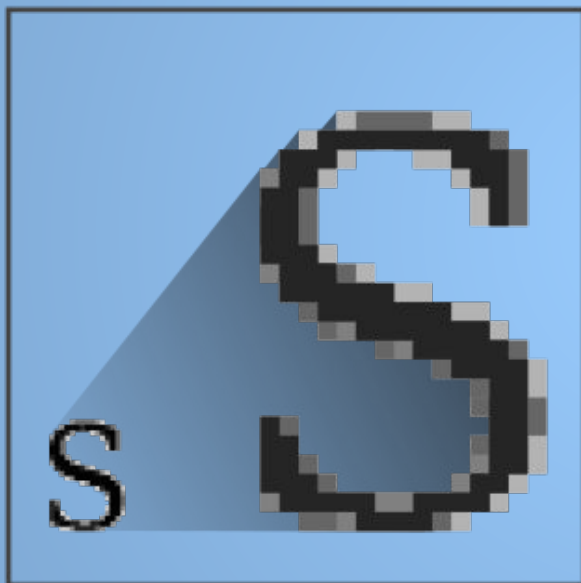
Изображение занимает много памяти компьютера

Векторная графика

Ограниченность в живописных средствах

Изображение выглядит искусственно

Пример, показывающий разницу между растровой и векторной графикой при увеличении.



РАСТР
.jpeg .gif .png



ВЕКТОР
.svg

A



фотография

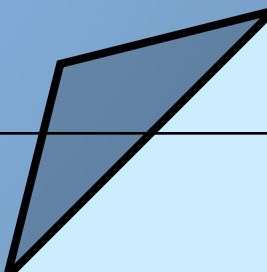


вектор



Сравнительная характеристика растровой и векторной графики

Характеристики	Растровая графика	Векторная графика
Элементарный объект		
Изображение(совокупность точек, объектов)		
Фотографическое качество		
Распечатка на принтере		
Объем памяти		
Масштабирование		
Группировка и разгруппировка		



Сравнительная характеристика растровой и векторной графики

Характеристики	Растровая графика	Векторная графика
Элементарный объект	пиксель (точка)	контур и внутренняя область
Изображение	совокупность точек	совокупность объектов
Фотографическое качество	да	нет
Распечатка на принтере	легко	иногда не печатаются или выглядят не так
Объем памяти	очень большой	относительно небольшой
Масштабирование	нежелательно	да
Группировка и разгруппировка	нет	да

Трёхмерная графика

Для создания реалистичной модели объекта используют геометрические примитивы (прямоугольник, куб, шар, конус и прочие) и гладкие поверхности.

Трёхмерная графика – компьютерная графика создаваемая с помощью изображений, имеющих длину, ширину и глубину.

Программа для создания трёхмерной графики –

3D Studio MAX 5,

AutoCAD,

Компас

