

# Документ как информационный объект



1. Понимает ли компьютер смысл сообщения, представленного в форме описания, рисунка или числовых данных?
2. Можно ли один и тот же объект описать в виде текста, представить на рисунке или фотографии?
3. Чем связаны объект и его описание в виде текста, рисунка или чисел?

Объект

СМЫСЛ



ОПИСАНИЕ

---

---

---

---

---

---

---

---

# ***ВЫВОД:***

1. Компьютер работает не с реальным объектом, а с информацией о нём, которая может быть представлена в виде рисунка, текста или чисел;
2. Человек понимает смысл информации, он указывает компьютеру, какие операции и в каком порядке надо выполнять над информацией, какой результат надо получить, как его оформить (для этого человек пишет программу);
3. Компьютер автоматически, «не задумываясь», выполняет последовательность действий (программу), которую составил человек.

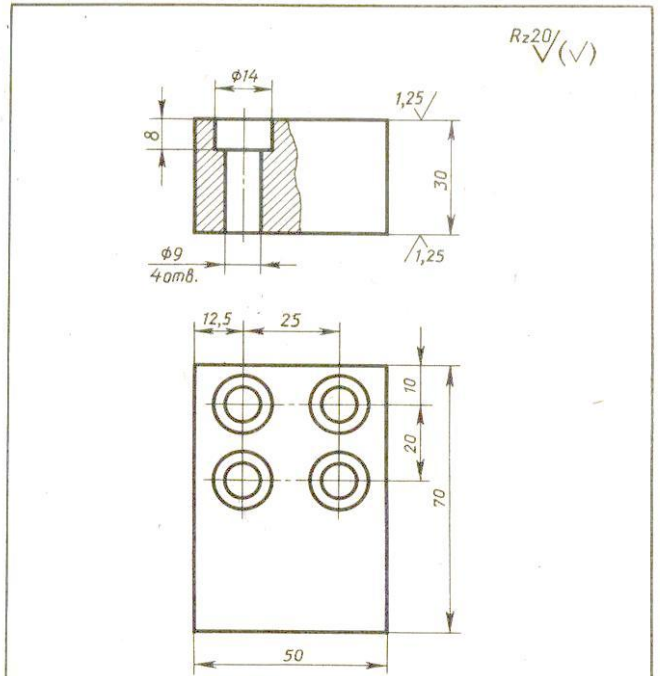
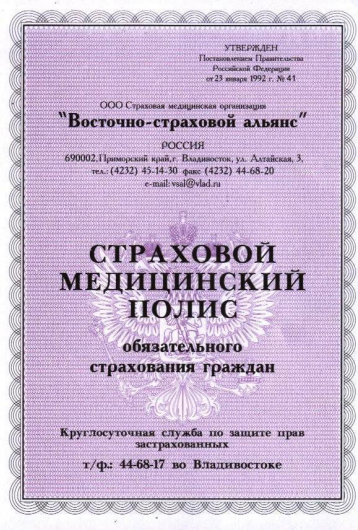
# Документ



ПАСПОРТ  
ГРАЖДАНИНА  
РОССИЙСКОЙ ФЕДЕРАЦИИ

Подпись М.П. \_\_\_\_\_  
 Подпись М.П. \_\_\_\_\_  
 Подпись М.П. \_\_\_\_\_

Планс обязательного медицинского страхования (ОМС) гарантирует застрахованному бесплатную медицинскую помощь в объеме территориальной программы ОМС.  
 Планс ОМС действует на всей территории Российской Федерации.  
 Для обращения за медицинской помощью застрахованный обязан предъявить планс вместе с документом, удостоверяющим личность.  
 При увольнении с работы застрахованный должен сдать страховой медицинский полис, заключивший договор, и при трудоустройстве получить у работодателя новый.  
 Неисполнение гражданами при увольнении застрахованного места применения планса приводит к аннулированию планса и получению другой по новому месту жительства.  
 В случае утраты планса застрахованный обязан известить об этом страховую медицинскую организацию, которая обязана обеспечить застрахованного duplicate планса.  
 Застрахованный имеет право на выбор застрахователя территориального учреждения на числа, предложенных ему в рамках договора ОМС.  
 В случае прекращения и возобновления трудовой деятельности застрахованному медицинское страхование в рамках территориальной программы ОМС не имеет право оборотиться в страховую медицинскую организацию, территориальный фонд ОМС, судопольные органы.  
 Застрахованный имеет право на возмещение ущерба, причиненного ему в результате заболевания или несчастного случая медицинским



Неуказанные предельные отклонения размеров: H14, h14, ± IT14/2

				<b>ВЗИК.000000.008</b>				
Изм.	Лист	№ докум.	Подп.	Дата	<b>ПЛАНКА</b>	Лит.	Масса	Масштаб
Разраб.	Гомерова			8.383			0,450	1:1
Пров.						Лист	Листов	
Т.контр.								
Н.контр.	Пашкевич			9883	Сталь 45 ГОСТ 1050-74			
Утв.								



Документ

Подтверждает

т

факт ...

Даёт право

на ...



# Документы

Личные

Исторические

Электронные

Технические  
(схемы, чертежи)