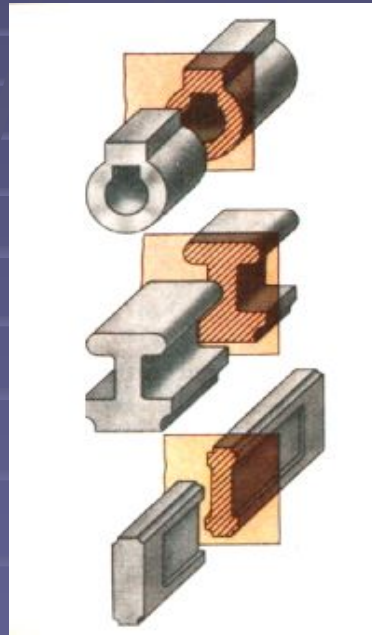
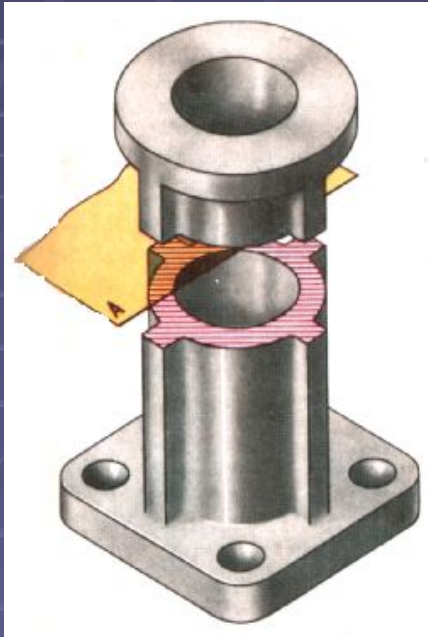


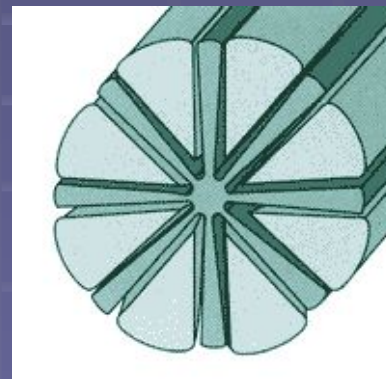
Конструктивные элементы и их изображение с использованием сечений

Лицей № 1557
учитель черчения
Рощупкина Е.В.

Сечение – это изображение фигуры,
полученной при мысленном



рассечении детали
ПЛОСКОСТЬЮ



Конструктивными элементами называют углубления или отверстия в точеных деталях

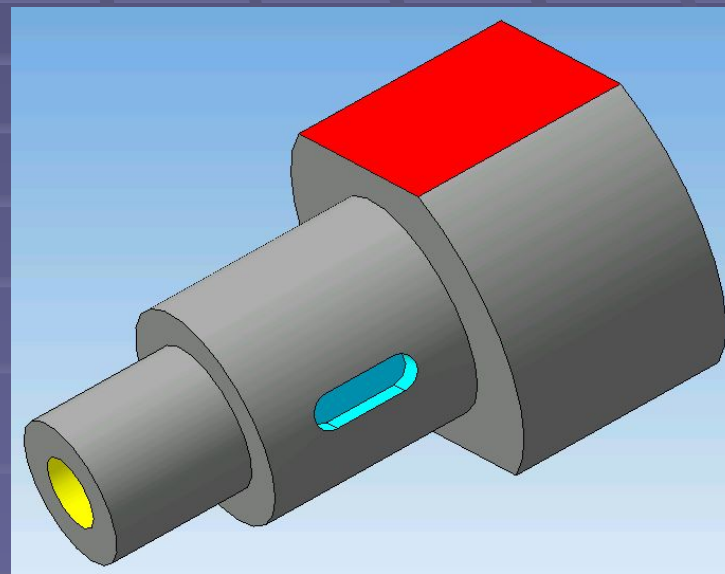
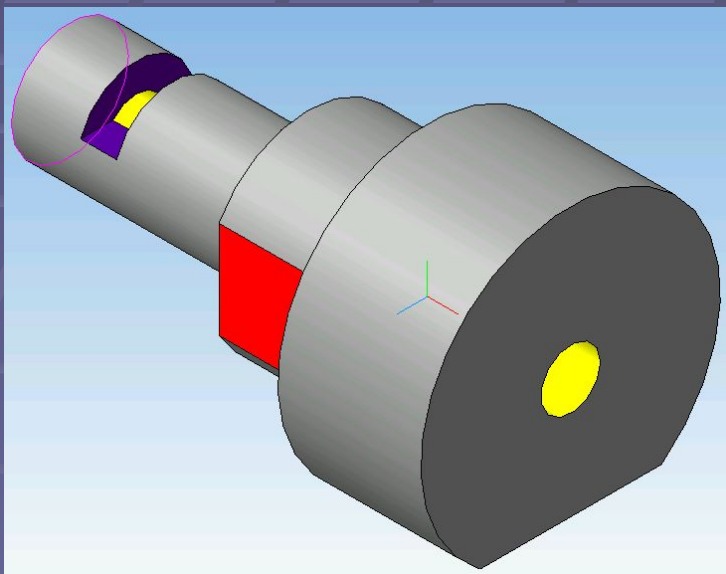
Типовые элементы:

Проточка

Сквозное отверстие

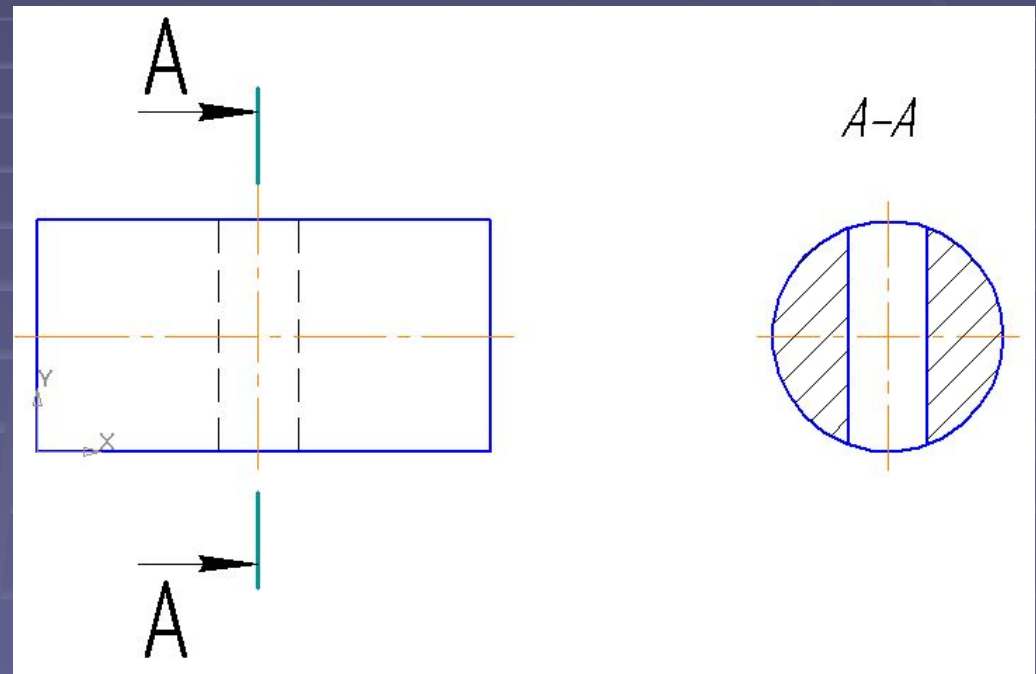
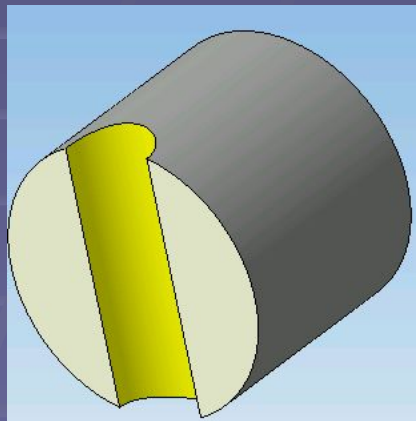
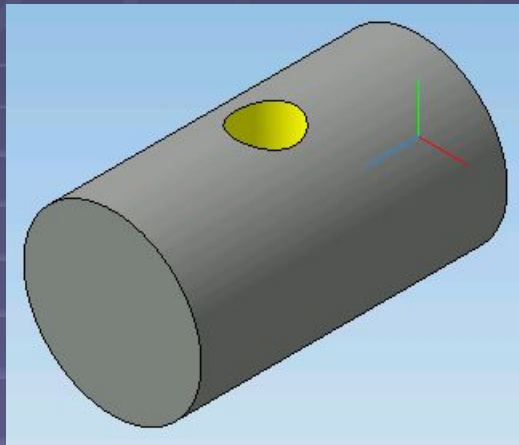
Шпоночный паз

Лыска

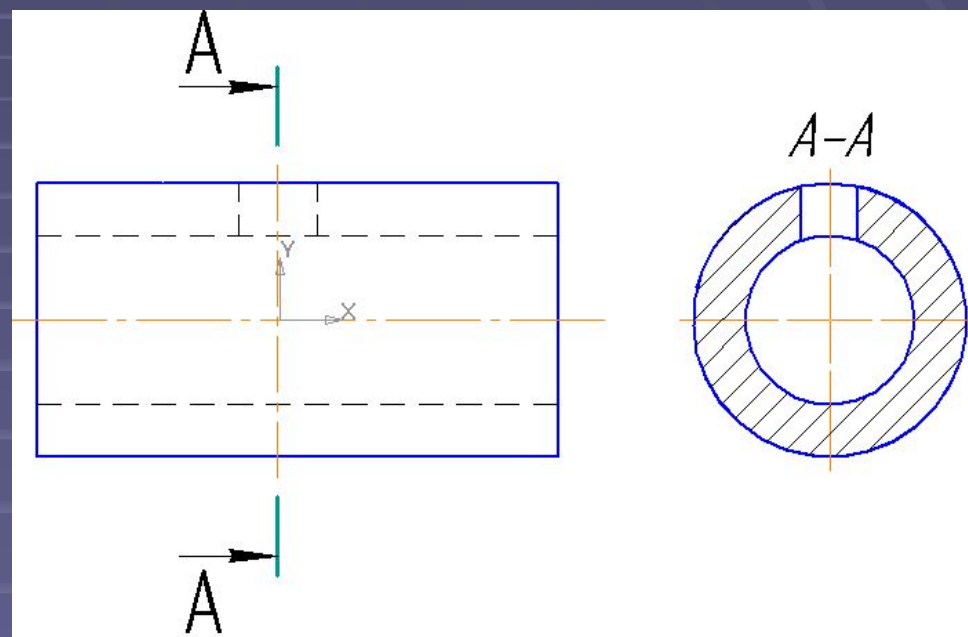
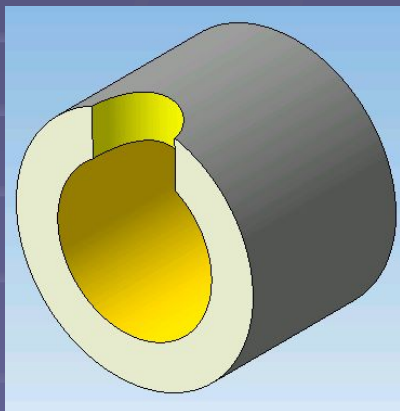
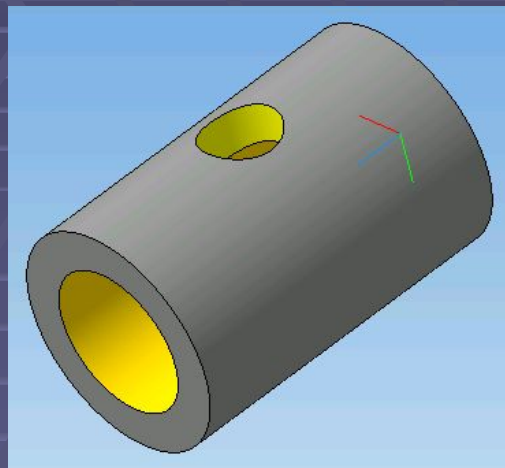


Изображение конструктивных элементов на чертежах

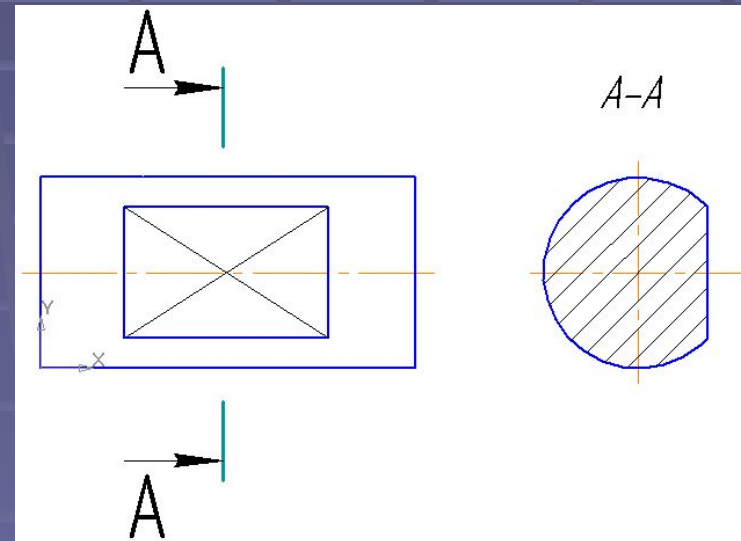
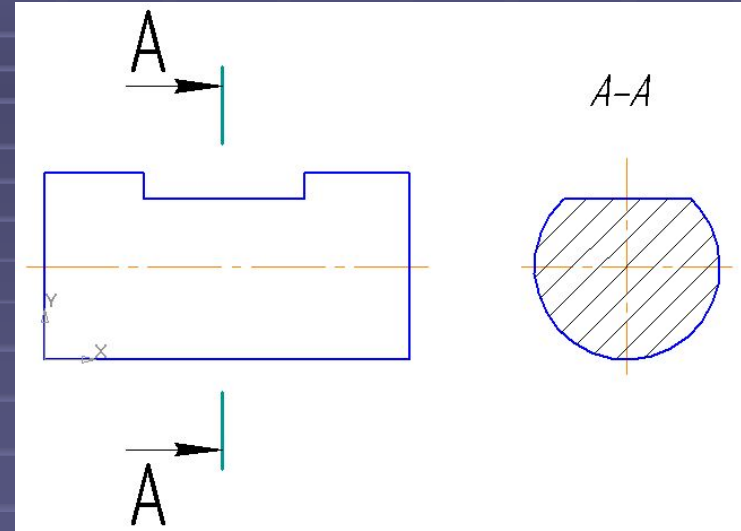
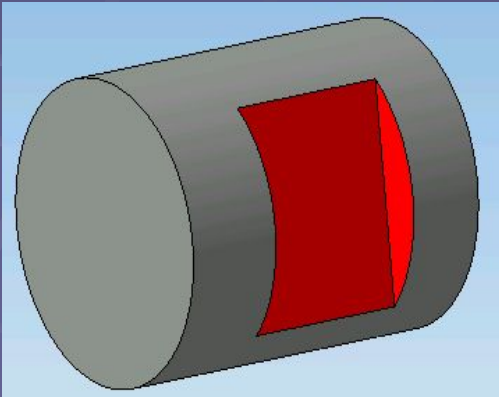
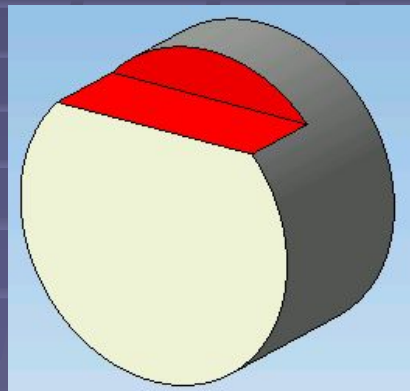
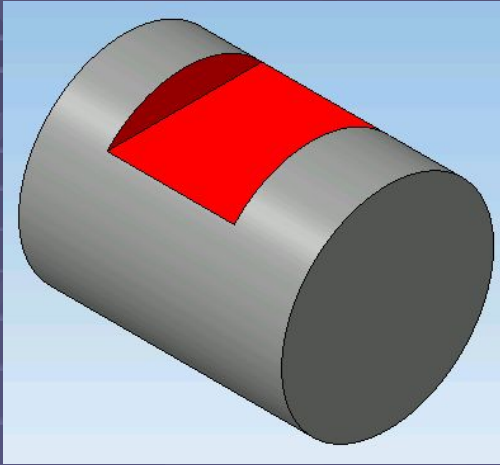
1. Сквозное цилиндрическое отверстие



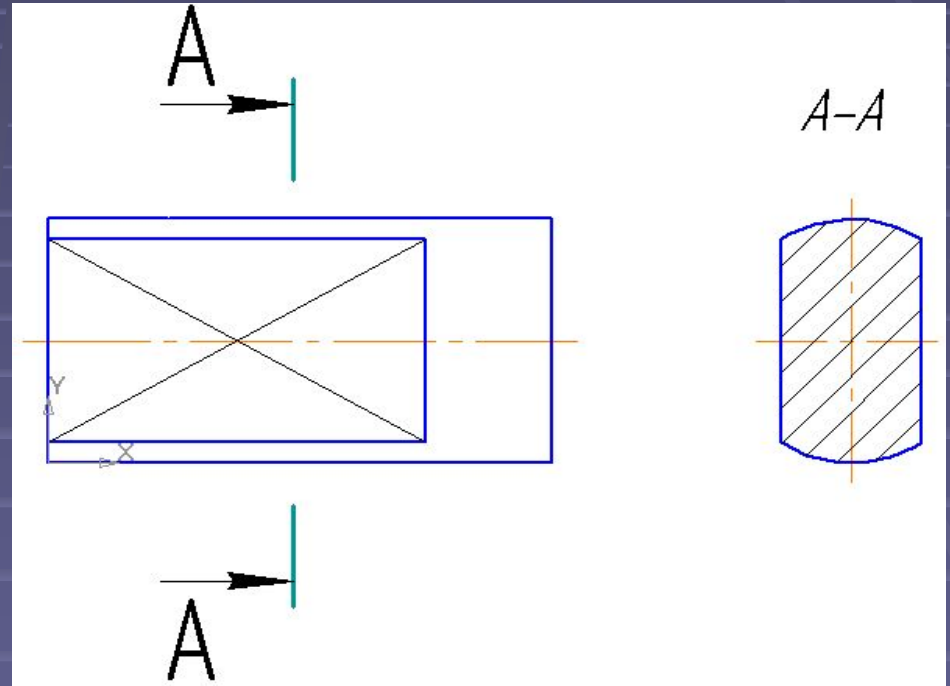
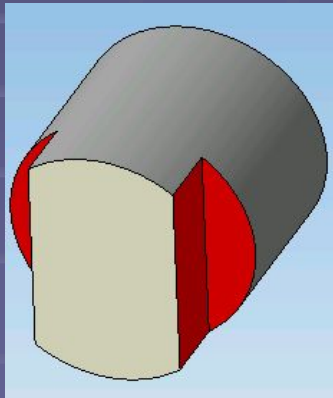
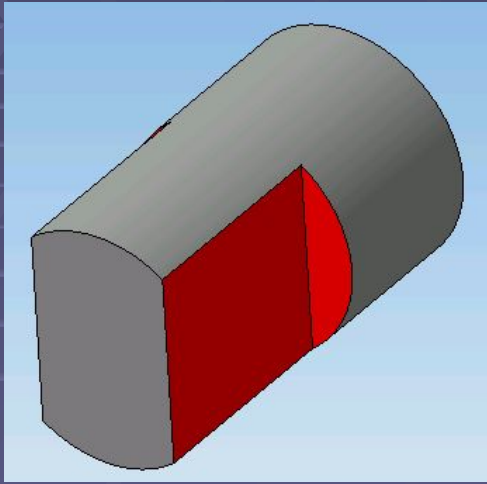
2. Труба со сквозным отверстием



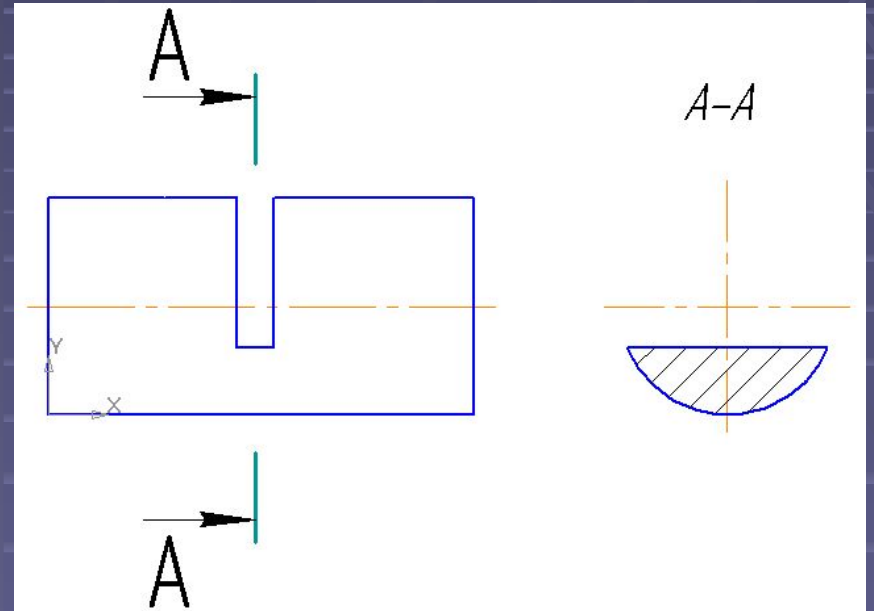
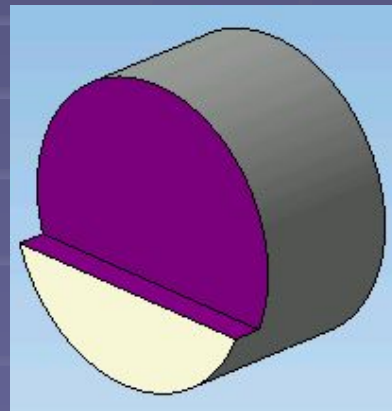
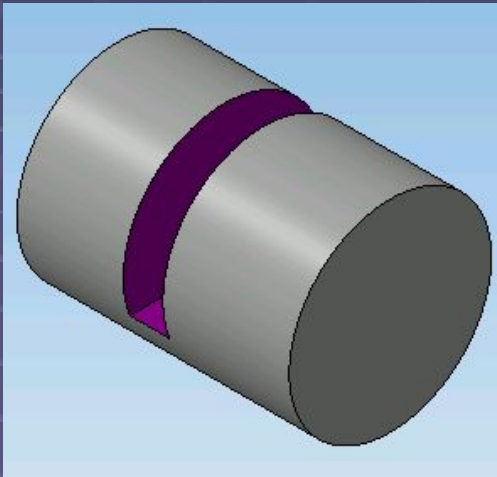
3. Лыска



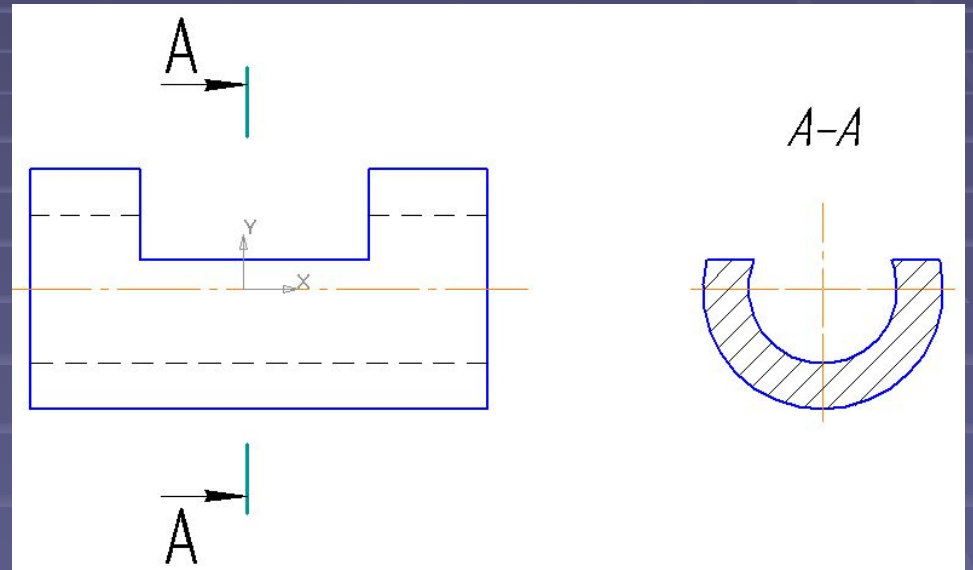
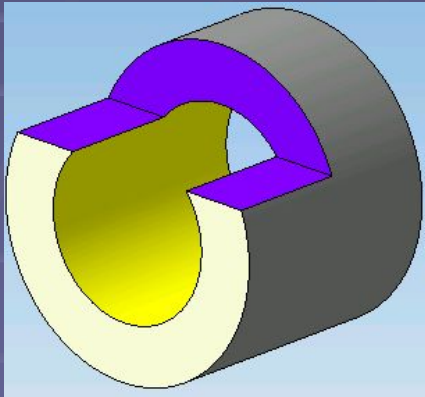
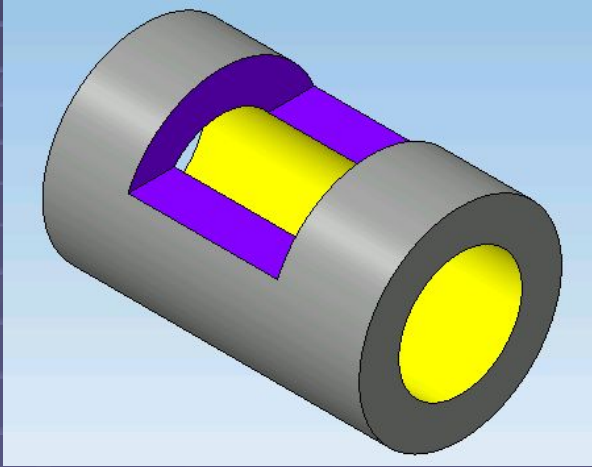
4. ЛЫСКИ



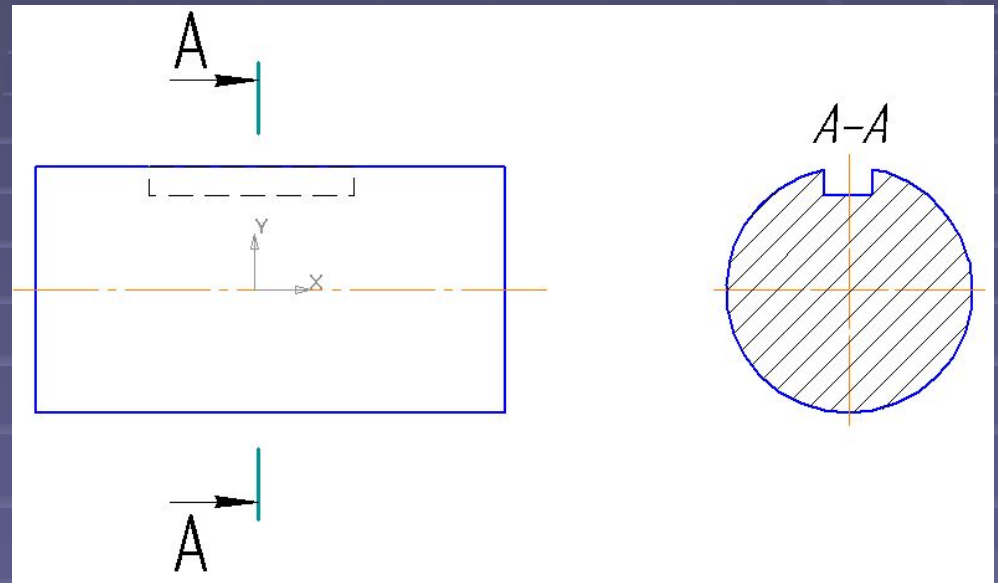
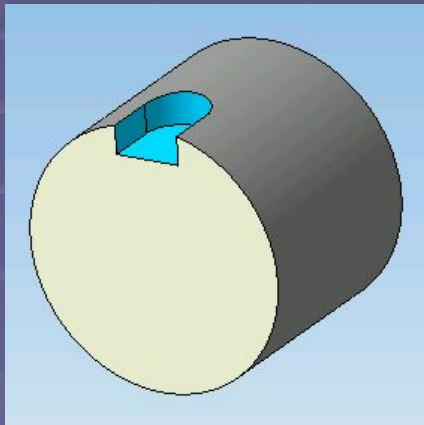
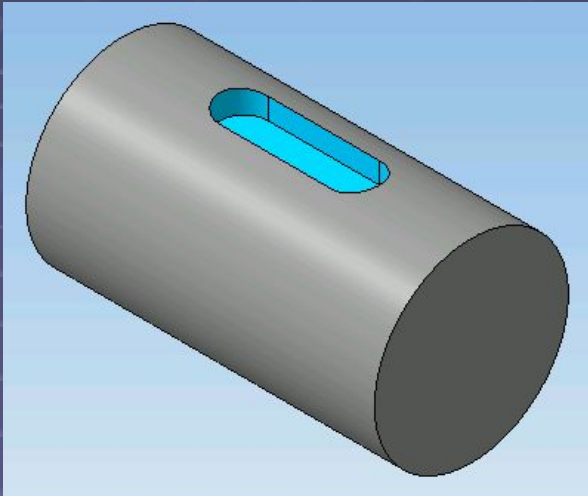
5. Паз (прорезь)



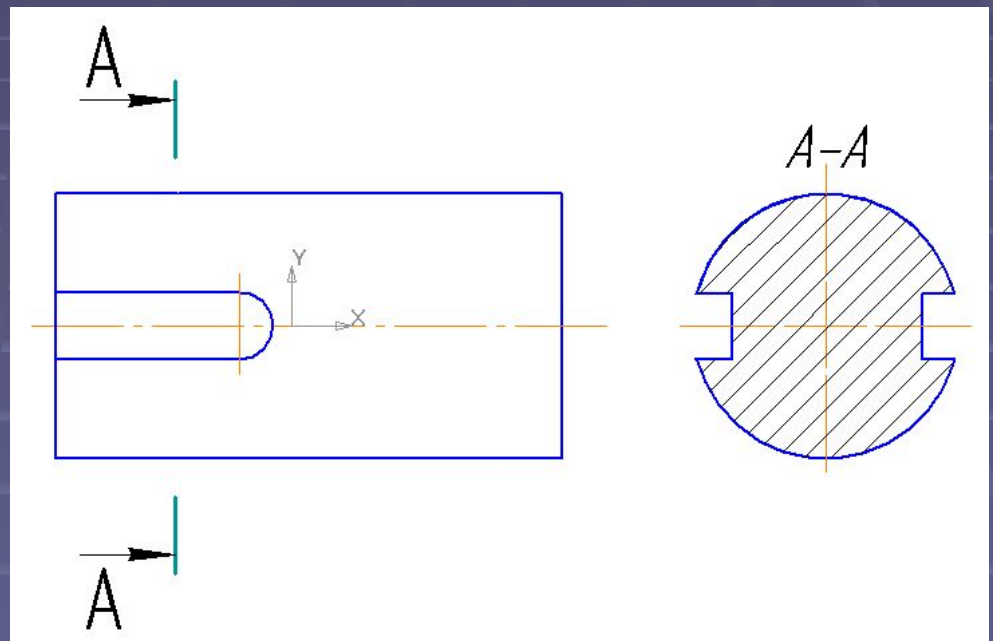
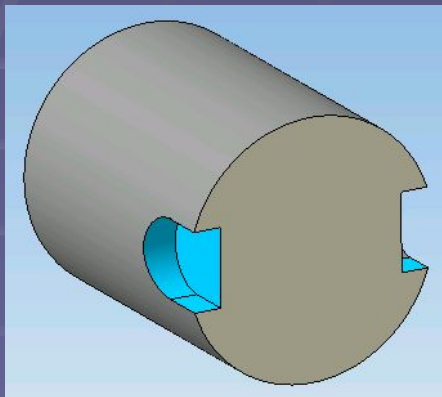
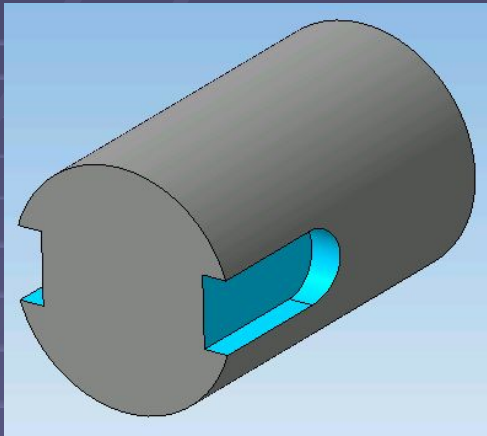
6. Паз в пустотелом цилиндре (окно)



7. Шпоночный паз



8. Шпоночные пазы



9. Шпоночный паз для сегментной шпонки

