

Лекция 1  
Электропроводность твердых  
тел

# ***Проводники. Диэлектрики. Полупроводники***

- По способности проводить электрический ток среди твердых тел различают проводники, полупроводники и диэлектрики.
- К ***проводникам*** относят материалы с проводимостью  $\sigma > 10^6 \text{ Ом}^{-1}\text{см}^{-1}$ , как правило, это металлы, в которых высокая проводимость обусловлена большой концентрацией свободных электронов.
- В ***диэлектриках*** концентрация электронов проводимости при комнатной температуре исчезающе мала, проводимость диэлектриков, как правило, носит ионный характер, значение проводимости  $\sigma < 10^{-10} \text{ Ом}^{-1}\text{см}^{-1}$
- ***Полупроводники*** занимают промежуточную позицию, в зависимости от состава материала, температуры и концентрации примесей электропроводность полупроводников изменяется в широких пределах.

## ***Модель свободных электронов (теория Друде-Лоренца)***

- Основные идеи модели свободных электронов схожи с основными положениями молекулярно-кинетической теории. В модели свободных электронов считается, что электроны в проводнике ведут себя подобно идеальному одноатомному газу, взаимодействуя между собой и с ионами кристаллической решетки твердого тела только в процессе упругих соударений.

## ***Основные положения модели свободных электронов***

- Электроны в проводнике обладают всеми свойствами идеального одноатомного газа. В интервалах между столкновениями отсутствует взаимодействие электронов с другими электронами и ионами кристаллической решетки. В отсутствие внешних электромагнитных полей электрон движется прямолинейно с постоянной скоростью до очередного столкновения. Во внешнем поле электрон движется в соответствии с воздействием только этого поля, внутренние поля, создаваемые другими электронами и ионами не учитываются.
- Столкновения являются мгновенными событиями, внезапно меняющими скорость электронов. При этом рассеяние электрона на электроне не вносит существенного вклада в общую диссипацию энергии. Предполагается, что основным механизмом рассеяния является столкновение электронов с неподвижными ионами кристаллической решетки.

## ***Основные положения модели свободных электронов***

- Вероятность столкновения в единицу времени  $w = 1/\tau$ , где  $\tau$  – среднее время между двумя последовательными столкновениями, которое не зависит от пространственного положения электрона и его скорости.
- Электрон приходит в состояние теплового равновесия с окружением через столкновения. Скорость электрона после столкновения не зависит от скорости электрона до столкновения, направлена случайным образом и соответствует температуре в данной области кристалла.

# **Статическая электропроводность металлов (тепловая скорость)**

- Теория Друде-Лоренца в рамках классического представления объясняет закон Ома и позволяет оценить сопротивление проводника.
- Механизмом электросопротивления проводника считается потеря скорости электрона при столкновении с неподвижным ионом решетки.
- Движение электронов в кристалле происходит со средней тепловой скоростью  $v_T$

$$v_T = \sqrt{\frac{8kT}{\pi m_e}}$$

# **Статическая электропроводность металлов (дрейфовая скорость)**

- Средняя скорость  $v_d$ , которой достигает электрон под действием электрического поля напряженностью  $E$  за время движения между двумя последовательными столкновениями, (эту скорость называют скоростью дрейфа) по значению существенно меньше тепловой.

$$v_d = \frac{eE}{2m_e} \tau$$

# Статическая электропроводность металлов (закон Ома и закон Джоуля-Ленца)

- Рассматривая дрейф всего электронного облака под действием приложенного к проводнику электрического поля, приходим к закону Ома

$$\mathbf{j} = \gamma \mathbf{E}$$

- где удельная проводимость  $\gamma$

$$\gamma = \frac{ne^2\lambda}{2m_e v_T}$$

- $n$  – концентрация электронов проводимости (считается, что каждый атом кристалла отдает по меньшей мере один электрон),
- $\lambda$  – средняя длина пробега электрона между двумя последовательными столкновениями.
- Для конкретного металла в классической теории электропроводности концентрация электронов определяется с учетом валентности данного металла.
- Классическая электронная теория электропроводности дает удовлетворительную трактовку и для закона Джоуля – Ленца

$$q = \gamma E^2$$

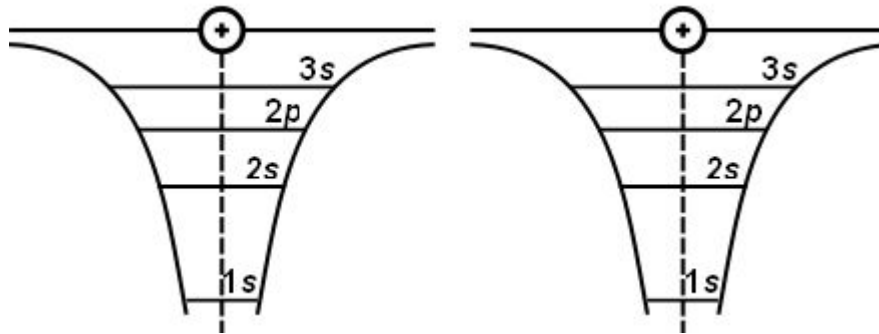


# ***Элементы зонной теории твердого тела***

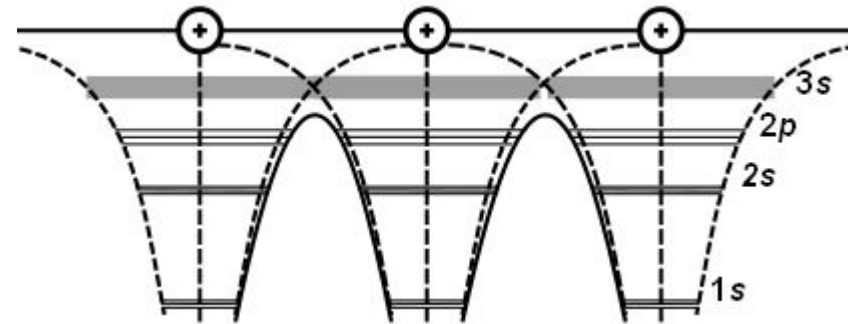
- Ни классическая электронная теория электропроводности, ни квантовая теория, основанная на модели свободных фермионов, не может дать ответа на вопрос, почему одни тела являются полупроводниками, а другие проводниками или диэлектриками. Для ответа на этот вопрос необходимо, используя квантово-механический подход, рассмотреть сложный вопрос взаимодействия валентных электронов с атомами кристаллической решетки.
- В общем случае такая задача является многочастичной и требует решения системы уравнений Шредингера для всех частиц, образующих кристалл. В общем виде решение такой задачи не представляется возможным в силу огромного количества (не менее  $10^{23}$  переменных), а также вследствие соотношения неопределенностей. Поэтому задачи, связанные с поведением электронов в кристалле, решаются при некоторых упрощающих допущениях.

# Возникновение энергетических зон в кристалле

- Уровни в изолированном атоме



- Образование зон в твердом теле



Таким образом, каждый энергетический уровень изолированного атома расщепляется на ряд близко расположенных подуровней. Эта система расщепленных подуровней называется зоной. Как и в случае изолированного атома, спектр энергий кристалла квантован и состоит из энергетических зон, называемых разрешенными зонами, в отличие от энергетических межзонных промежутков, которые называют запрещенными зонами. Число энергетических подуровней в разрешенной зоне равно числу атомов в кристалле, а величина расщепления тем больше, чем сильнее взаимодействие между атомами. Значение энергетического зазора между подуровнями составляет около  $10^{-22}$  эВ, если сравнить этот зазор с величиной  $kT$  при комнатной температуре (примерно 0,025 эВ), становится ясно, что энергетический спектр в пределах любой разрешенной зоны можно считать практически непрерывным.