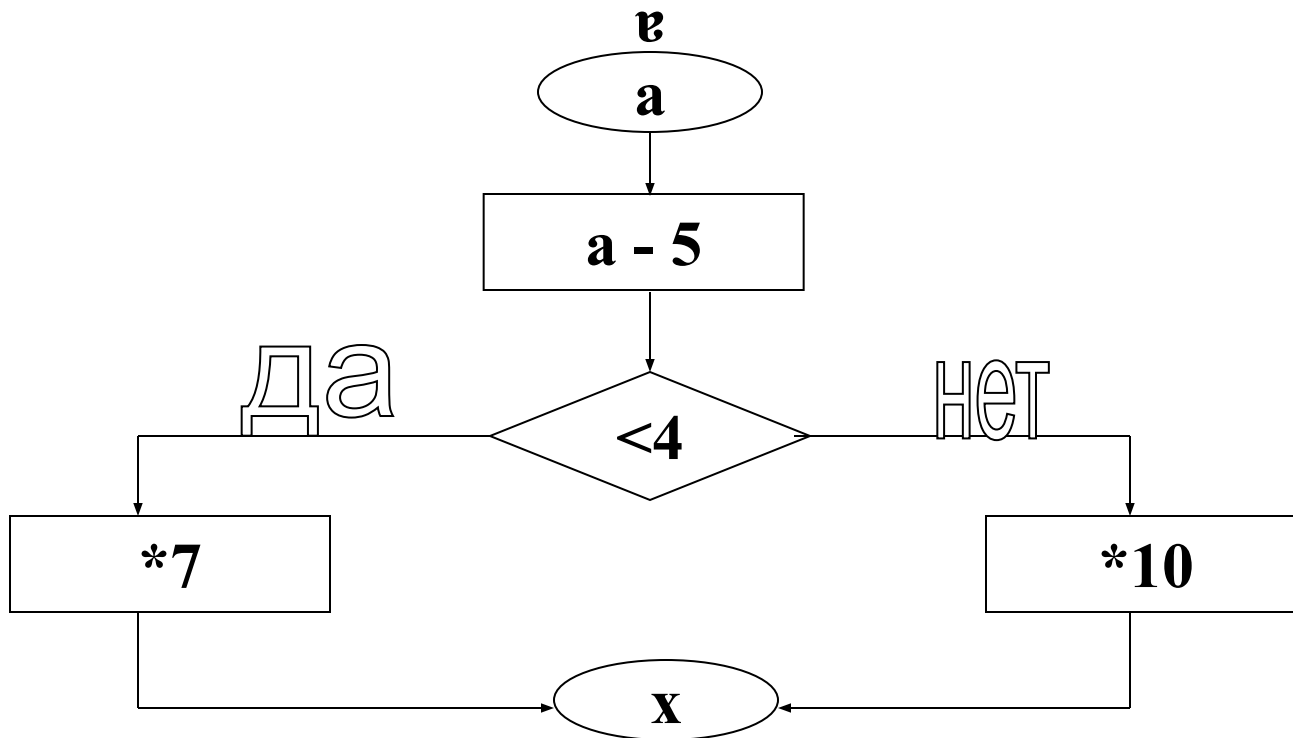
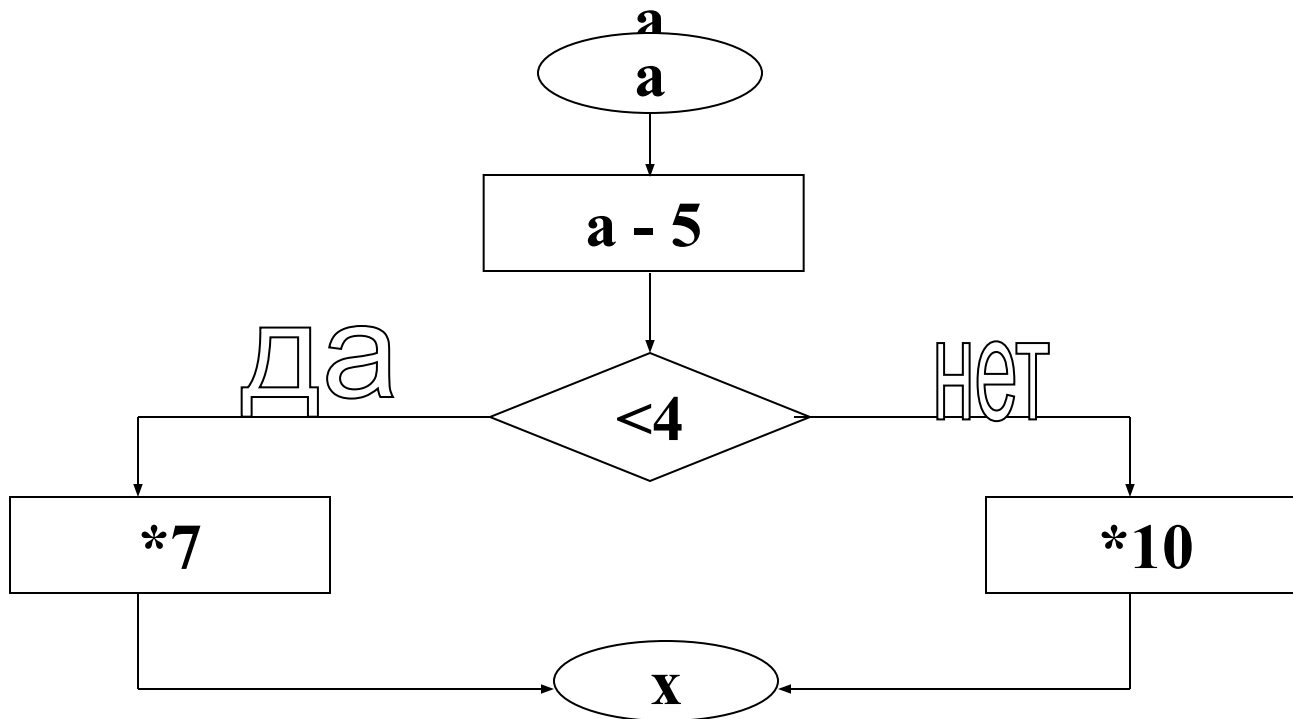


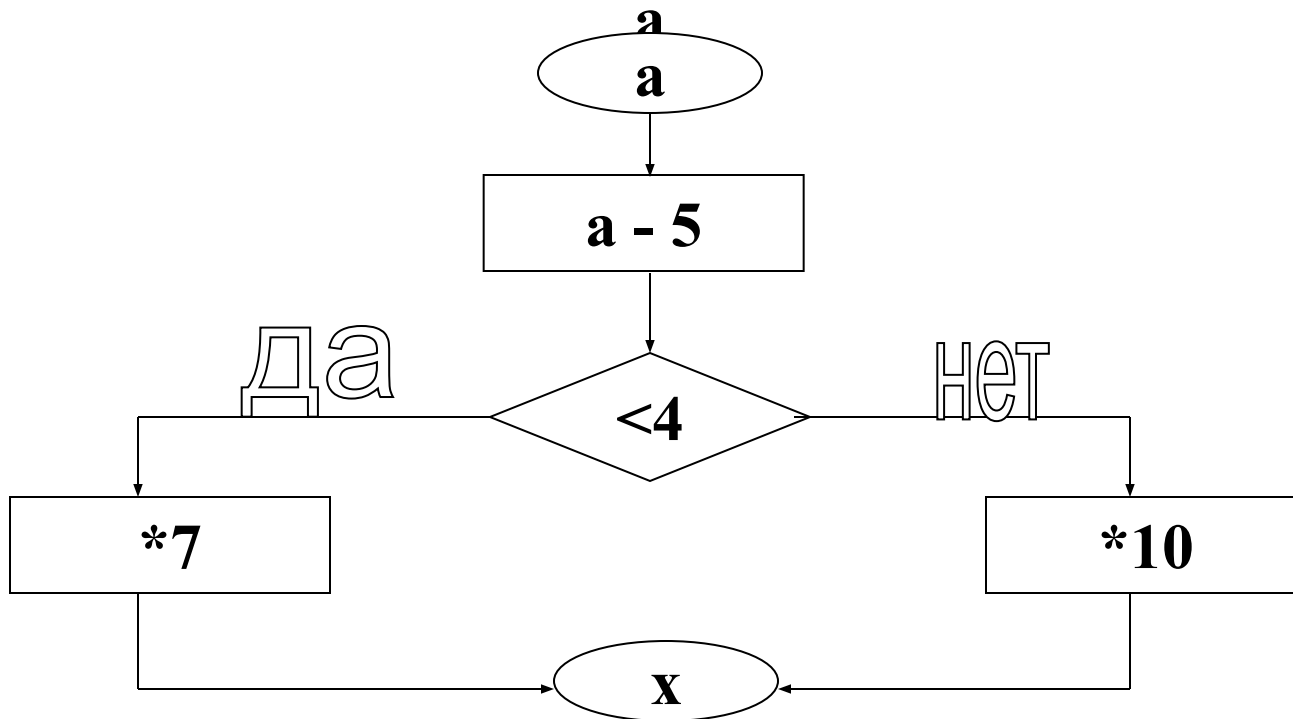
<b>а</b>	<b>6</b>	<b>17</b>	<b>10</b>	<b>8</b>	<b>215</b>
<b>х</b>					
	<b>с</b>	<b>р</b>	<b>о</b>	<b>п</b>	<b>т</b>



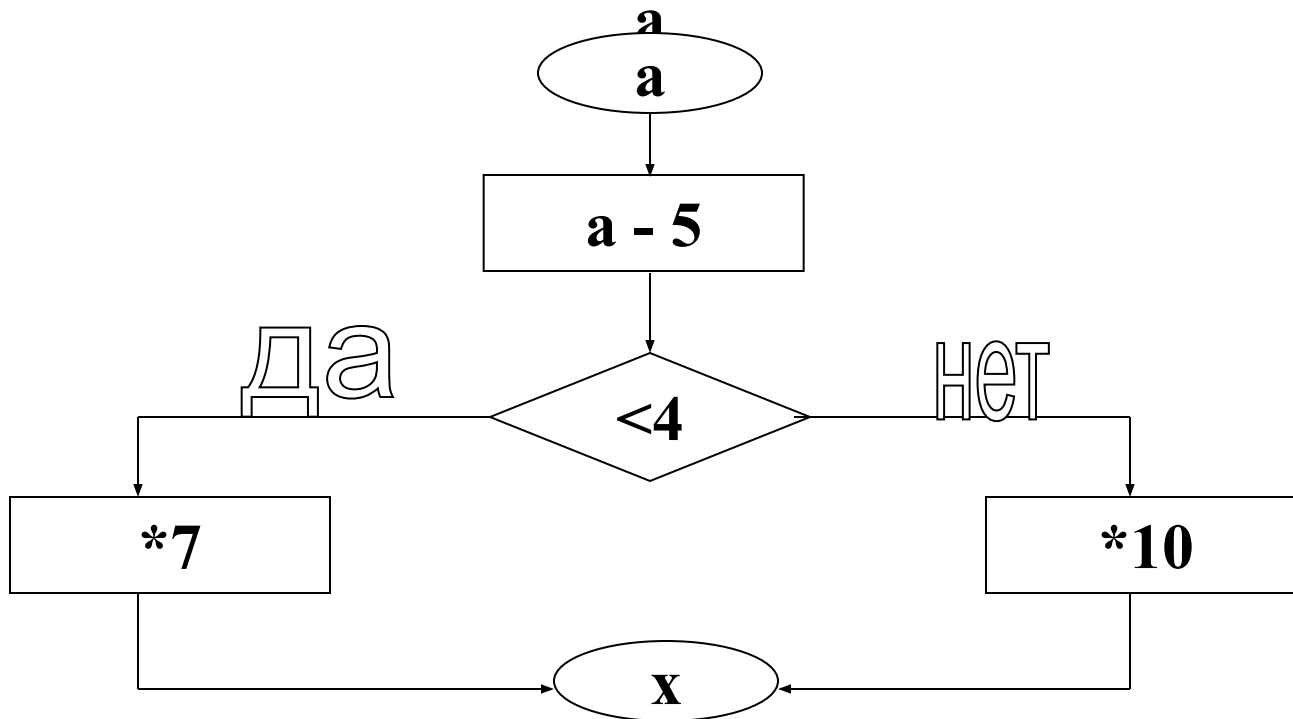
<b>а</b>	<b>6</b>	<b>17</b>	<b>10</b>	<b>8</b>	<b>215</b>
<b>х</b>	<b>7</b>				
	<b>с</b>	<b>р</b>	<b>о</b>	<b>п</b>	<b>т</b>



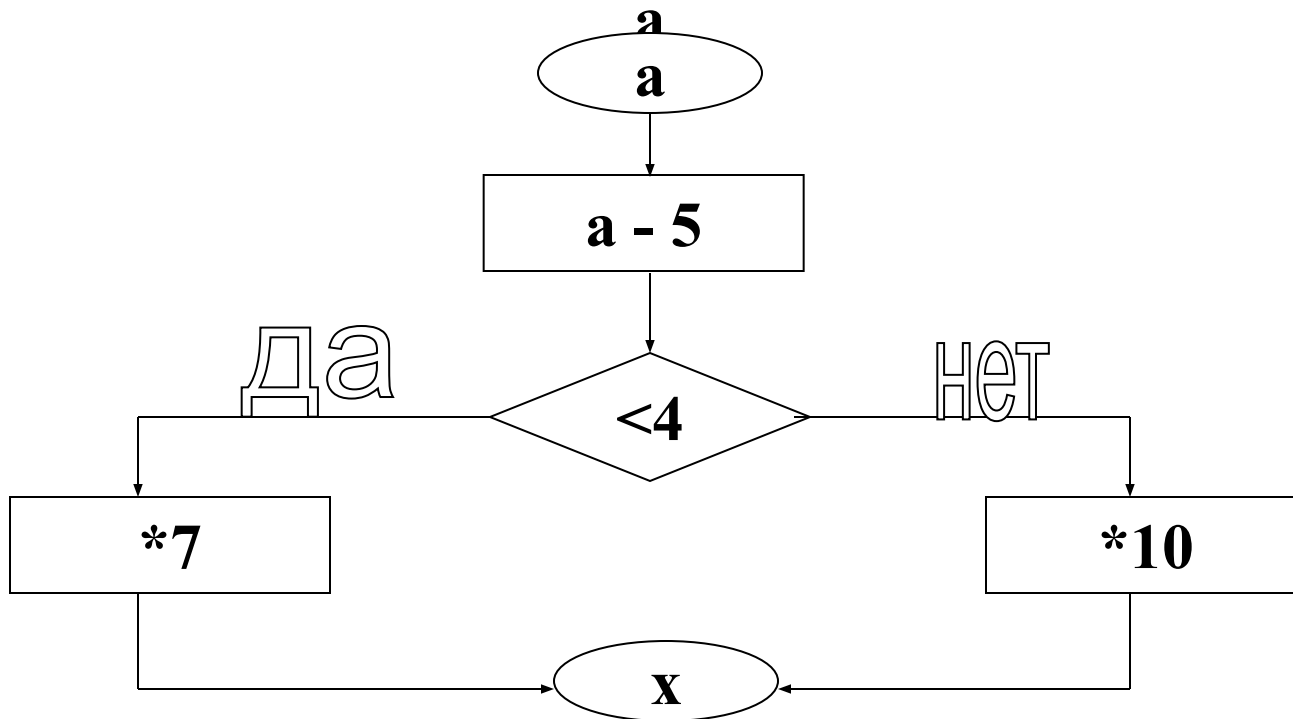
<b>a</b>	<b>6</b>	<b>17</b>	<b>10</b>	<b>8</b>	<b>215</b>
<b>x</b>	<b>7</b>	<b>120</b>			
	<b>с</b>	<b>р</b>	<b>о</b>	<b>п</b>	<b>т</b>



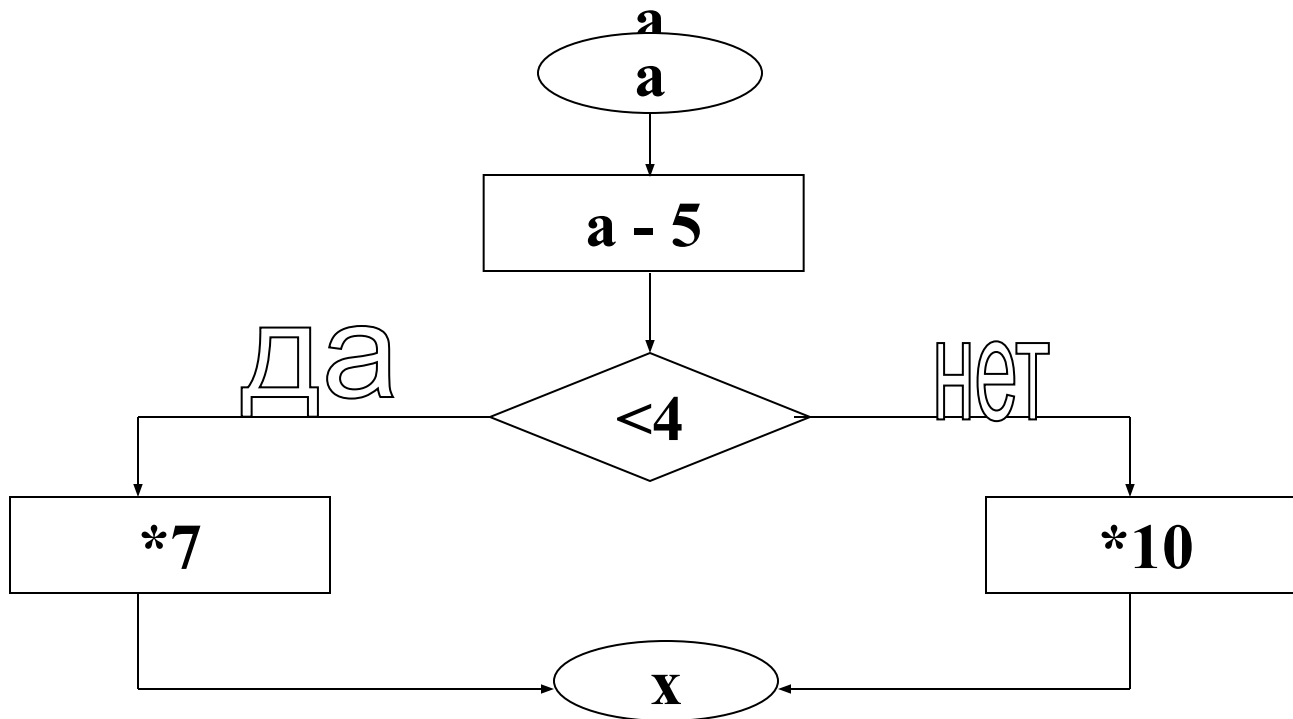
<b>a</b>	<b>6</b>	<b>17</b>	<b>10</b>	<b>8</b>	<b>215</b>
<b>x</b>	<b>7</b>	<b>120</b>	<b>50</b>		
	<b>с</b>	<b>р</b>	<b>о</b>	<b>п</b>	<b>т</b>



<b>a</b>	<b>6</b>	<b>17</b>	<b>10</b>	<b>8</b>	<b>215</b>
<b>x</b>	<b>7</b>	<b>120</b>	<b>50</b>	<b>21</b>	
	<b>с</b>	<b>р</b>	<b>о</b>	<b>п</b>	<b>т</b>



<b>a</b>	<b>6</b>	<b>17</b>	<b>10</b>	<b>8</b>	<b>215</b>
<b>x</b>	<b>7</b>	<b>120</b>	<b>50</b>	<b>21</b>	<b>210</b>
	<b>с</b>	<b>р</b>	<b>о</b>	<b>п</b>	<b>т</b>



<b>a</b>	<b>6</b>	<b>17</b>	<b>10</b>	<b>8</b>	<b>215</b>
<b>x</b>	<b>7</b>	<b>21</b>	<b>50</b>	<b>120</b>	<b>210</b>
					<b>0</b>
	<b>с</b>	<b>п</b>	<b>о</b>	<b>р</b>	<b>т</b>





**Мужская обувь –**

**Женская обувь –**

**Детская обувь –**

**Мужская обувь – 8900 пар**

**Женская обувь –**

**Детская обувь –**

**Мужская обувь – 8900 пар**

**Женская обувь – ?**

**Детская обувь –**

**Мужская обувь – 8900 пар**

**Женская обувь – ?, 2 раза >**

**Детская обувь –**

**Мужская обувь – 8900 пар**

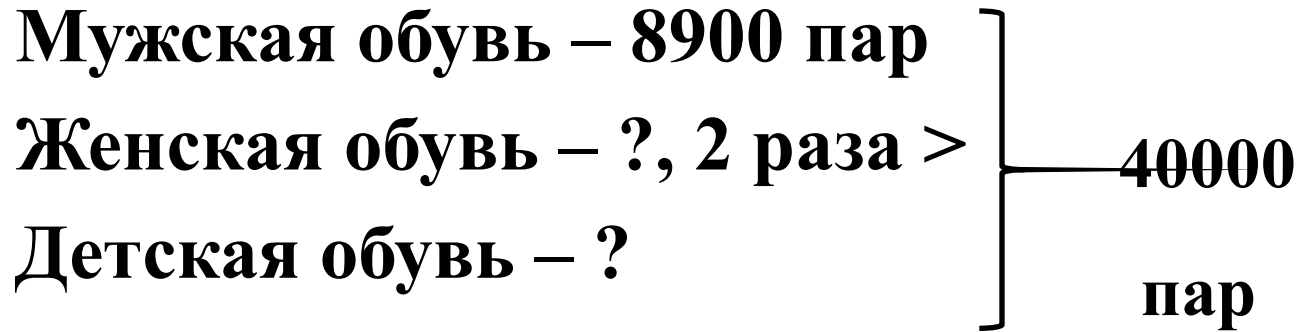
**Женская обувь – ?, 2 раза >**

**Детская обувь – ?**

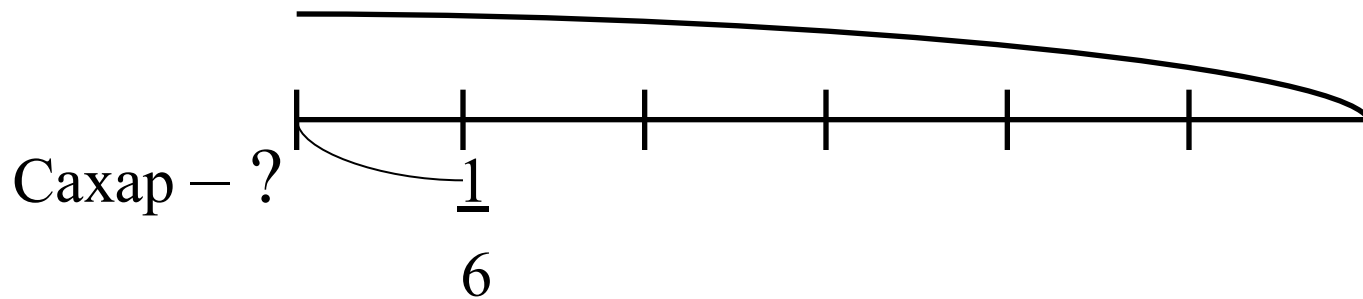
**40000 пар**

**Мужская обувь – 8900 пар**  
**Женская обувь – ?, 2 раза >**  
**Детская обувь – ?**

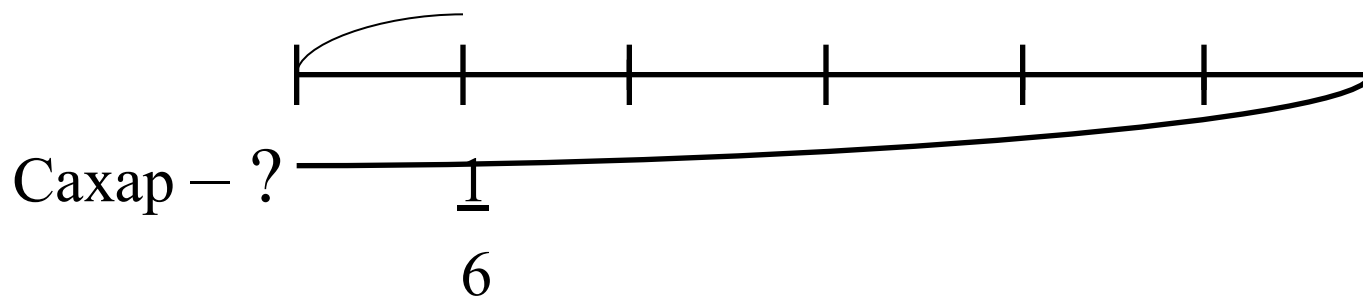
**40000**  
**пар**

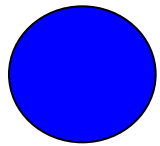


Свёкла — по 3 т 80 машин

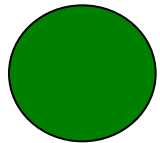


Свёкла — по 3 т 80 машин





№ 449 (подсказка №), 450.



№ 449, задание на смекалку.