

Тема:

«Параллельное соединение проводников»

Повторение пройденного материала

Какое соединение проводников считают последовательным?

Последовательное соединение проводников – соединение, при котором конец первого проводника соединяют с началом второго и т.д.



Повторение пройденного материала

Какая физическая величина одинакова для всех проводников соединенных последовательно?

$$I = I_1 = I_2$$

Повторение пройденного материала

Как найти общее сопротивление цепи, зная сопротивление отдельных проводников, при последовательном соединении?

$$R = R_1 + R_2$$

Повторение пройденного материала

Как найти напряжение участка цепи, состоящего из последовательно соединенных проводников, зная напряжение на каждом из них?

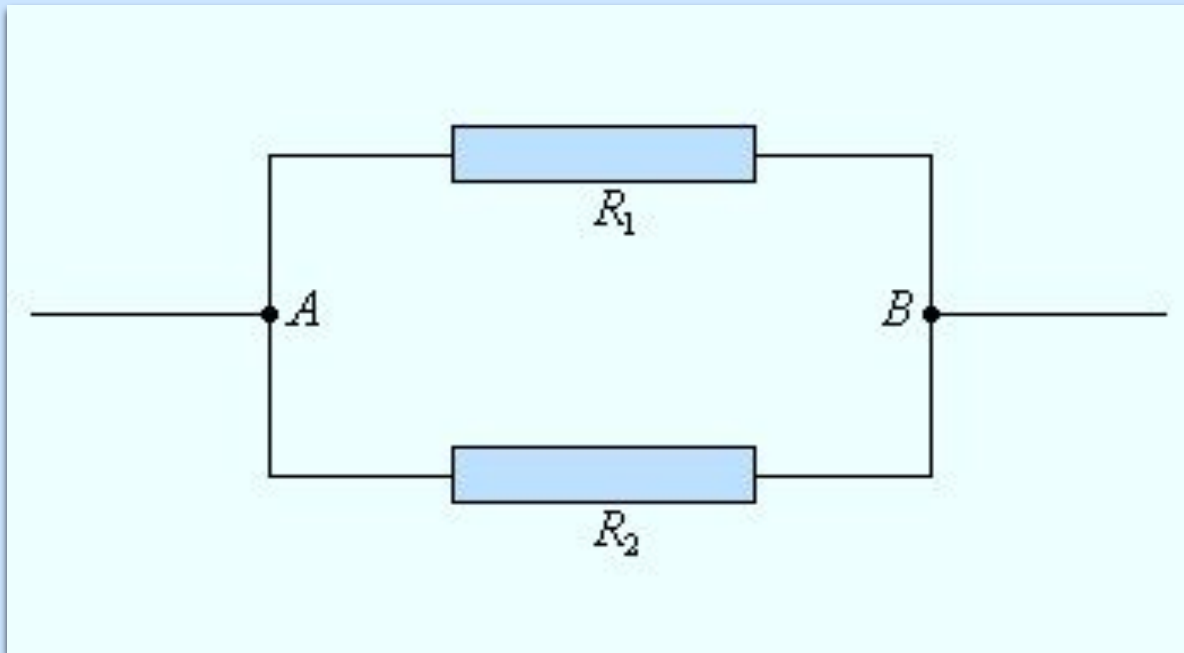
$$U = U_1 + U_2$$

Проверочная работа

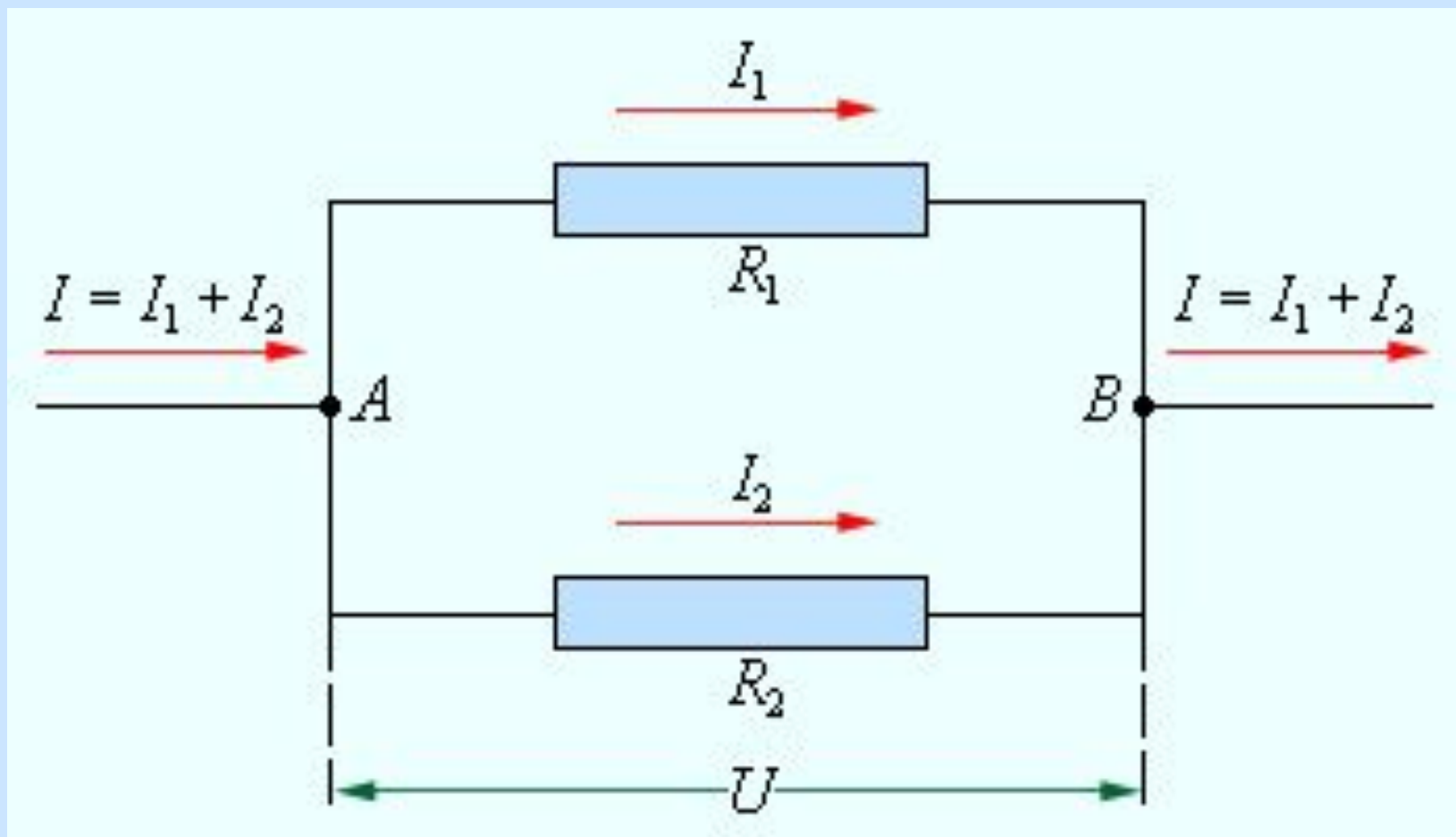
карточки

Параллельное соединение проводников

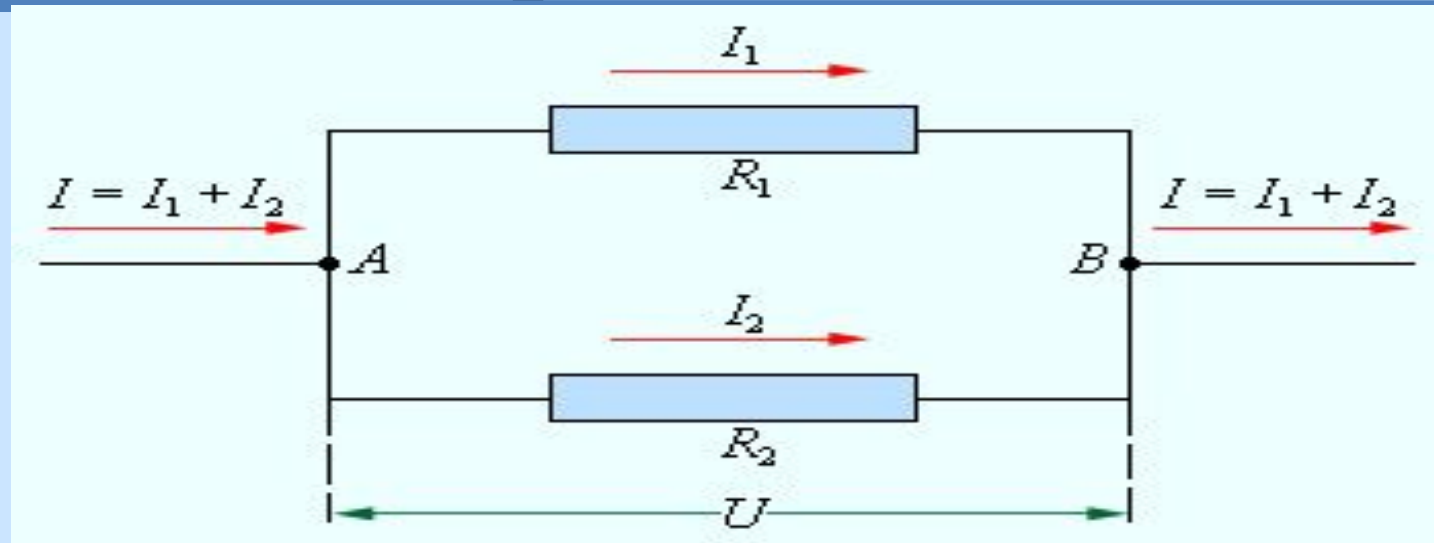
Параллельное соединение проводников – соединение, при котором начала всех проводников присоединяются к одной точке (А) электрической цепи, а их концы – к другой (В).



Параллельное соединение проводников



Параллельное соединение проводников



$$I = I_1 + I_2$$


$$U = U_1 = U_2$$


Параллельное соединение проводников

$$I = I_1 + I_2$$

$$I = \frac{U}{R}$$

Закон Ома


$$\frac{U}{R} = \frac{U_1}{R_1} + \frac{U_2}{R_2}$$

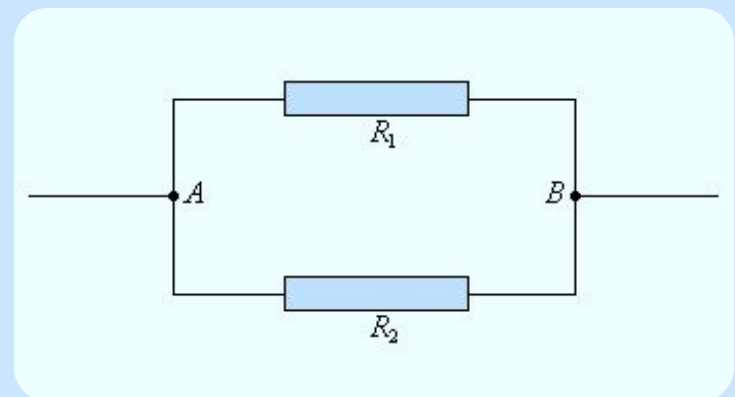
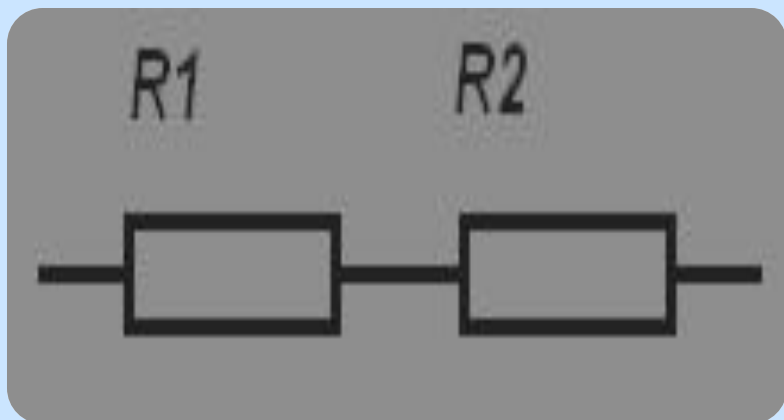
$$U = U_1 = U_2$$


$$\frac{1}{R} = \frac{1}{R_1} + \frac{1}{R_2}$$

Ответ на вопросы

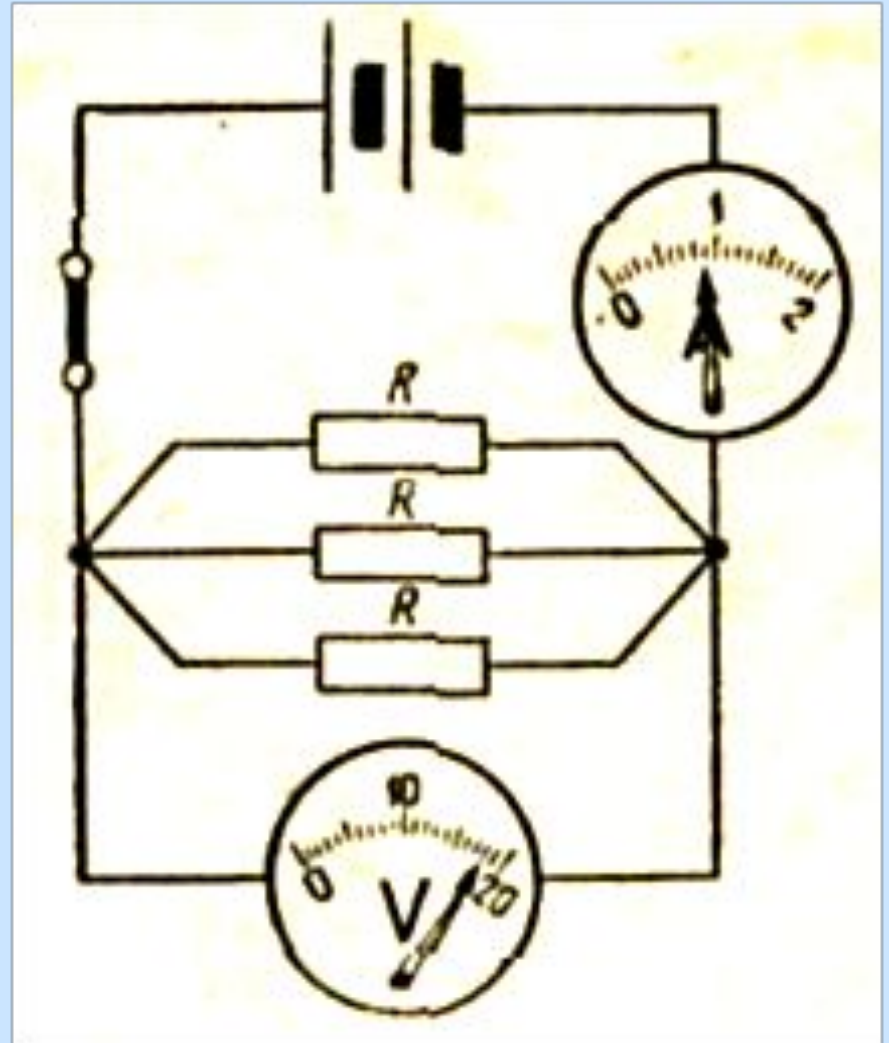
Какое соединение проводников называется параллельным?

Что можно сказать о напряжениях на разных участках таких цепей?



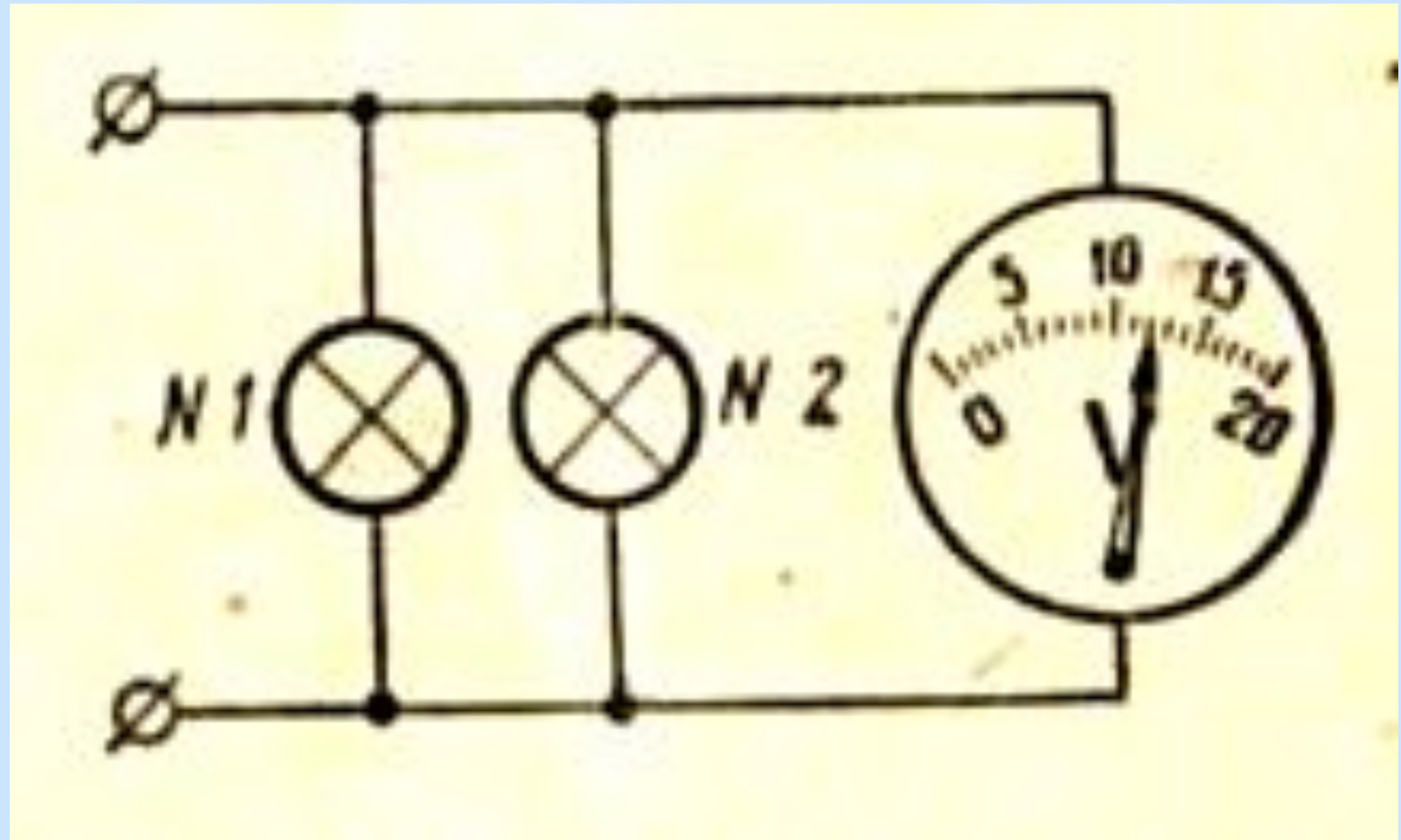
Ответ на вопросы

В цепь включены параллельно три одинаковых сопротивления. Каково сопротивление каждого из них?



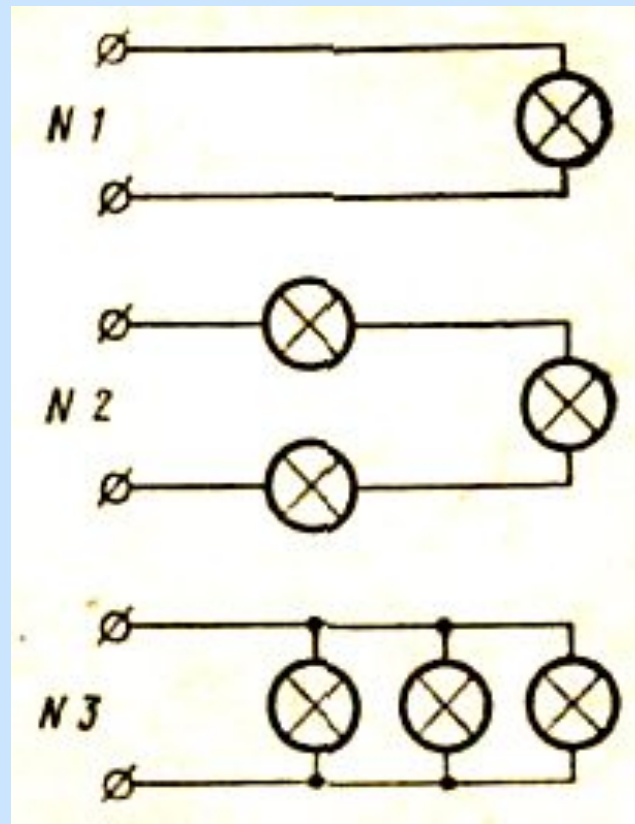
Ответ на вопросы

Под каким напряжением находится лампа
№1?



Ответь на вопросы

Какая из цепей имеет наибольшее, а какая - наименьшее сопротивление, если лампы одинаковые?



Ответь на вопросы

Какая из цепей имеет наибольшее, а какая - наименьшее сопротивление, если лампы одинаковые?

