

Правила выполнения чертежей



Тема: Правила выполнения чертежей



Линии чертежа



Сплошная тонкая



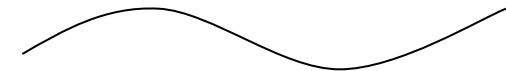
Сплошная толстая основная



Штриховая



Штрихпунктирная



Волнистая

Тема: Правила выполнения чертежей



Расположение видов на чертеже

Вид
спереди

Вид
слева

Вид
сверху

Тема: Правила выполнения чертежей

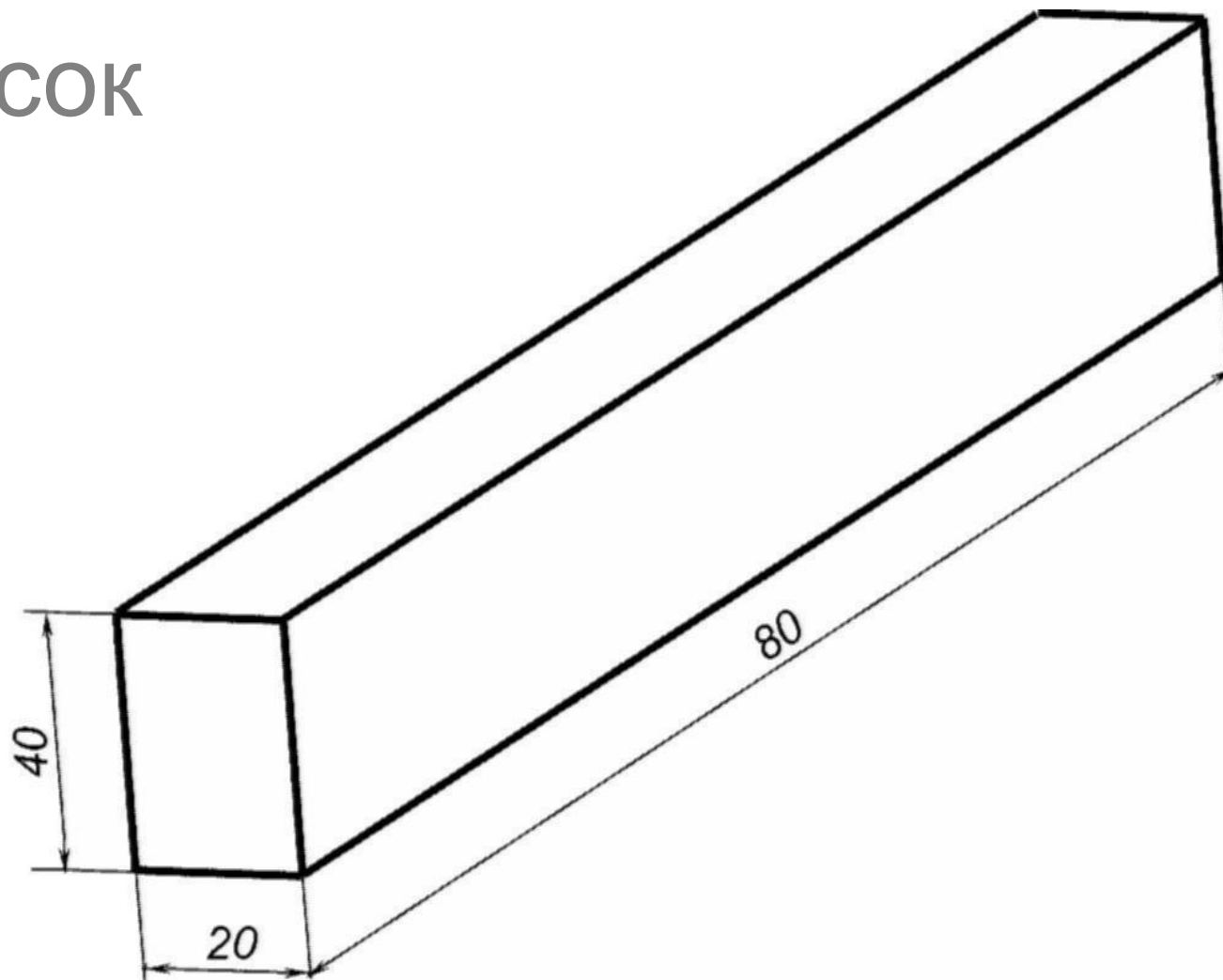


1. Размеры на чертеже указываются в миллиметрах, но буквы «мм» не пишутся.
2. Размеры проставляются слева направо снизу вверх над размерной линией.
3. Расстояние от размерной линии до контура чертежа 8 – 10 мм.
4. Наименьший размер ставится ближе к детали, чем больший

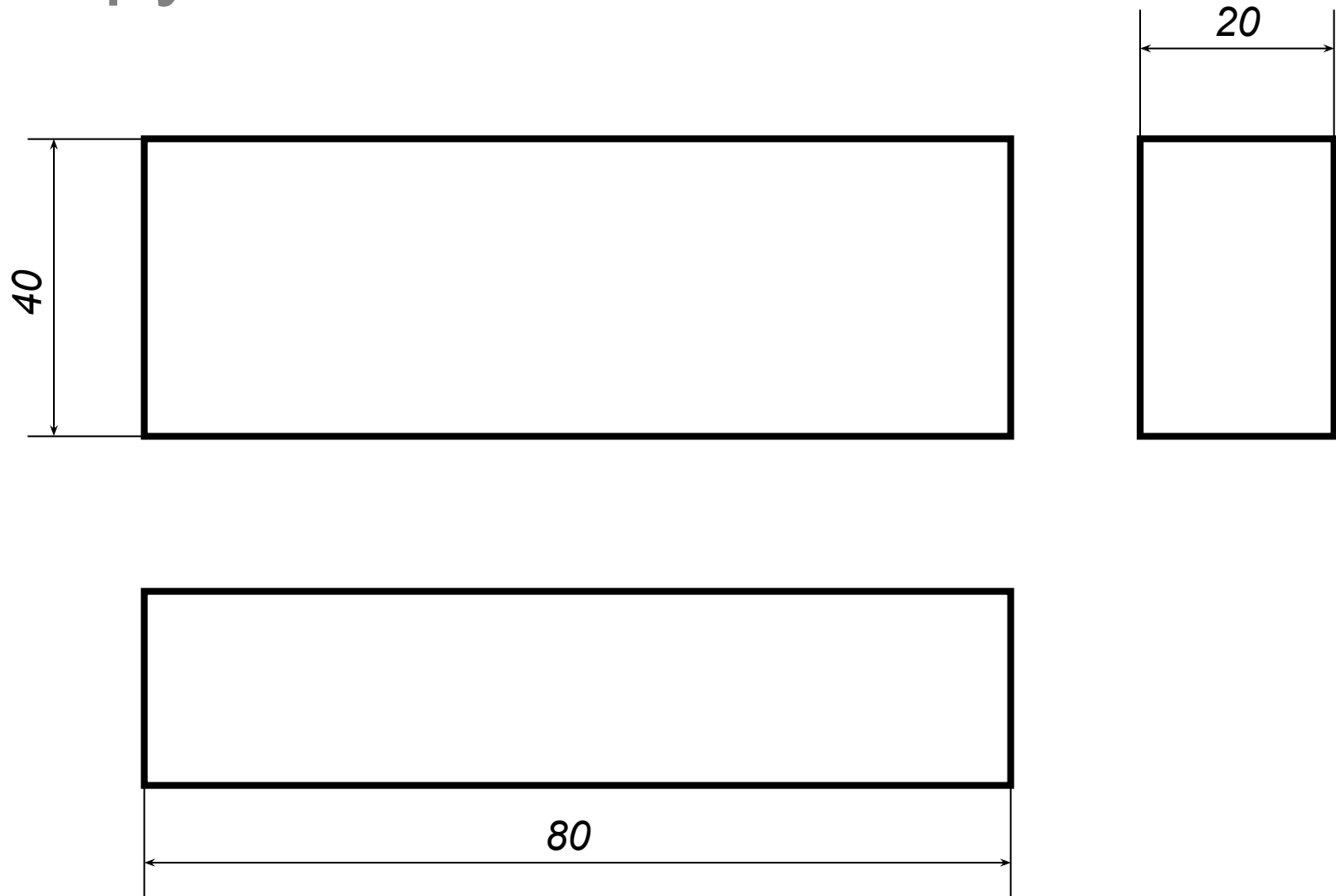
Тема: Правила выполнения чертежей



Брусок



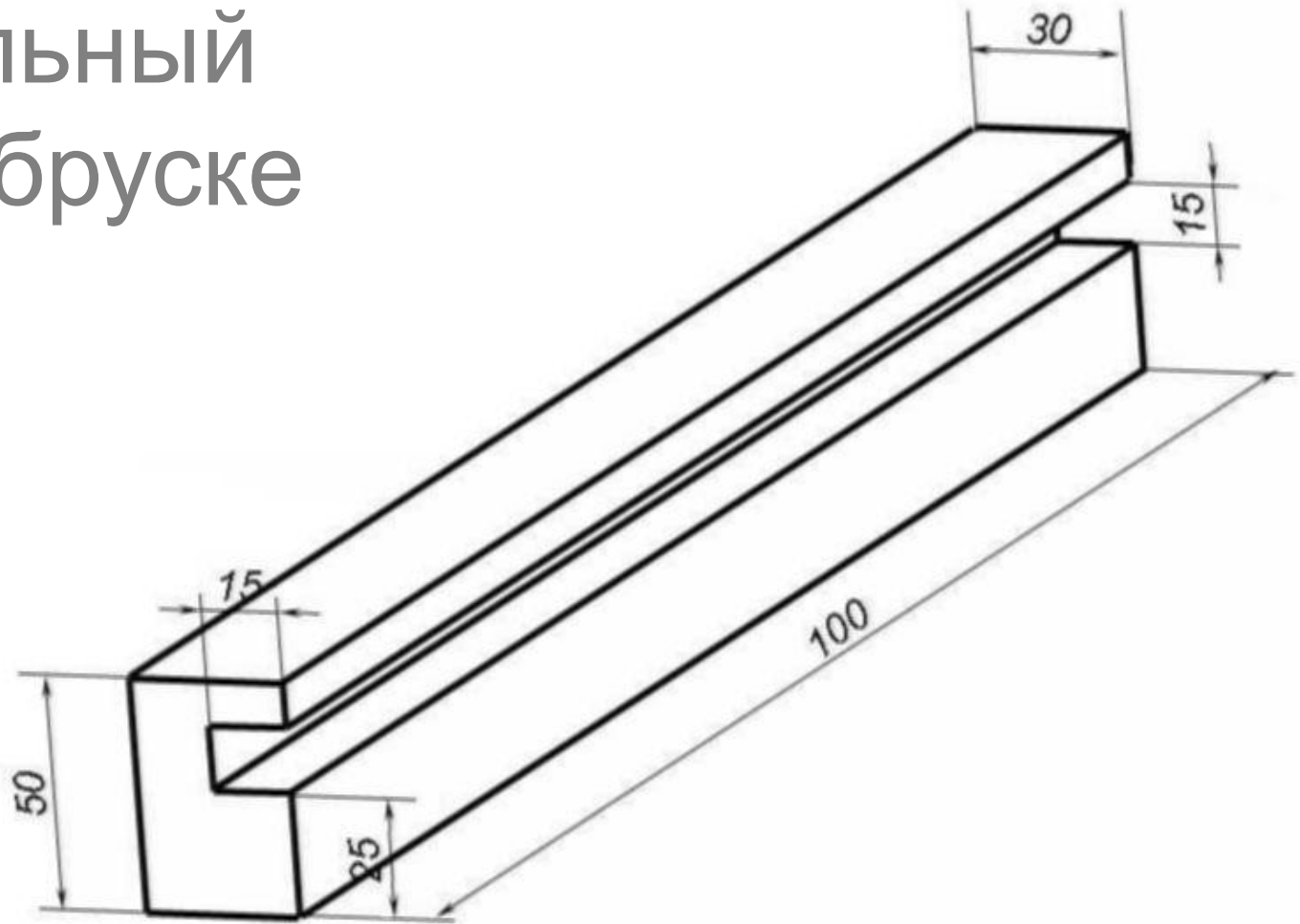
Брусок



Тема: Правила выполнения чертежей



Продольный паз на бруске



Продольный паз на бруске

