

Графическое изображение деталей из древесины

Презентацию выполнила учитель ГОУ СОШ № 380
Красносельского района г. Санкт-Петербурга
Турова М.Г.

- Изделия из древесины обычно состоят из отдельных *деталей*, которые различным способом соединяют друг с другом.
- Прежде чем изготовить какую-либо деталь, выполняют её графическое изображение: *технический рисунок, эскиз или чертёж*.

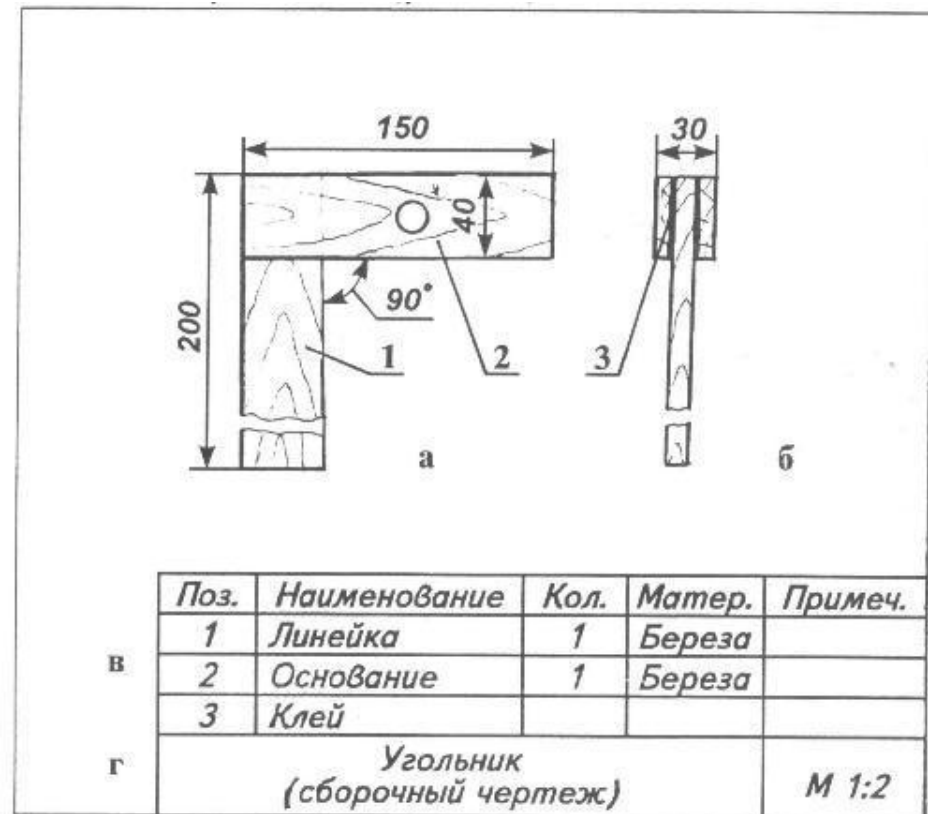


Рис. 1 . Сборочный чертёж угольника: а — главный вид; б — вид слева; в — спецификация; г — основная надпись

- *Технический рисунок* – это объёмное изображение предмета, выполненное от руки с указанием размеров и материала. Знак « $\varnothing 12$ » на рисунке обозначает, что диаметр отверстия равен 12 мм.

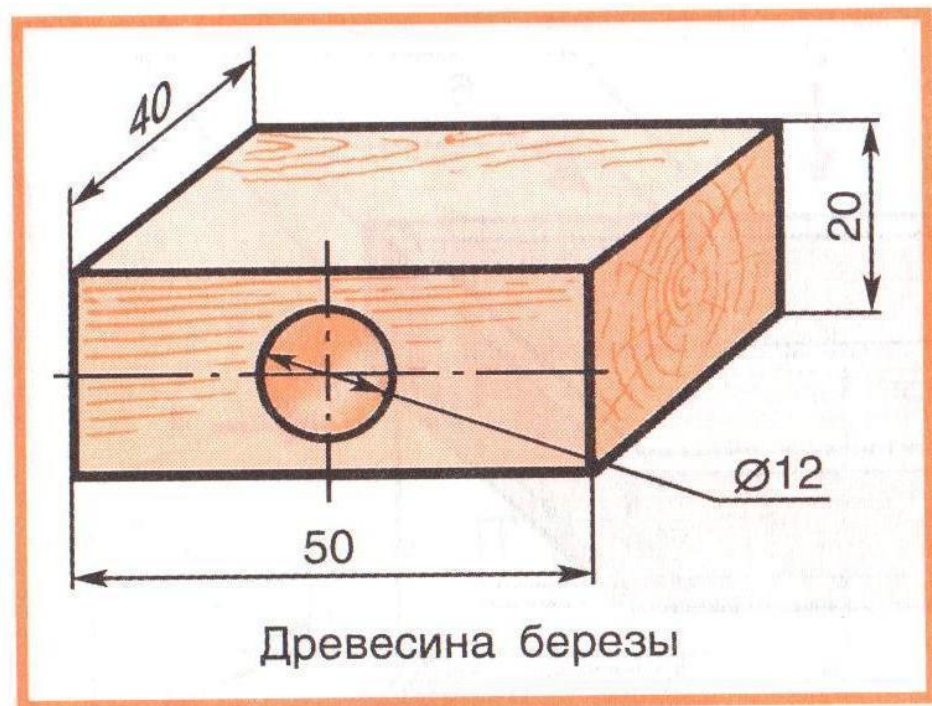


Рис. 2 . Технический рисунок детали

- Эскиз представляет собой плоское изображение детали (изделия), выполненное от руки, с указанием размеров. Эскиз выполняется без соблюдения точного масштаба, но с соблюдением пропорций между частями детали (изделия).

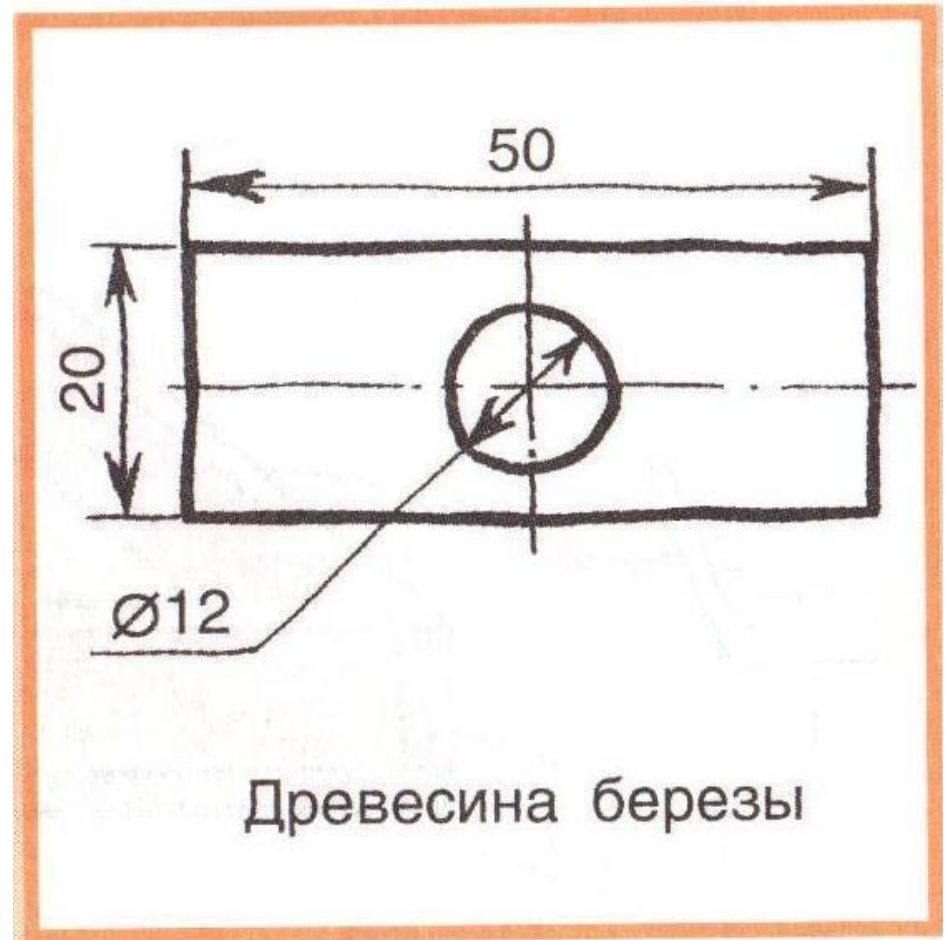


Рис. 3. Эскиз детали

- Чертеж** – это графическое изображение изделия, выполненное по определенным правилам с помощью чертежных инструментов с указанием размеров, наименования, масштаба и материала, из которого изготовлено изделие.

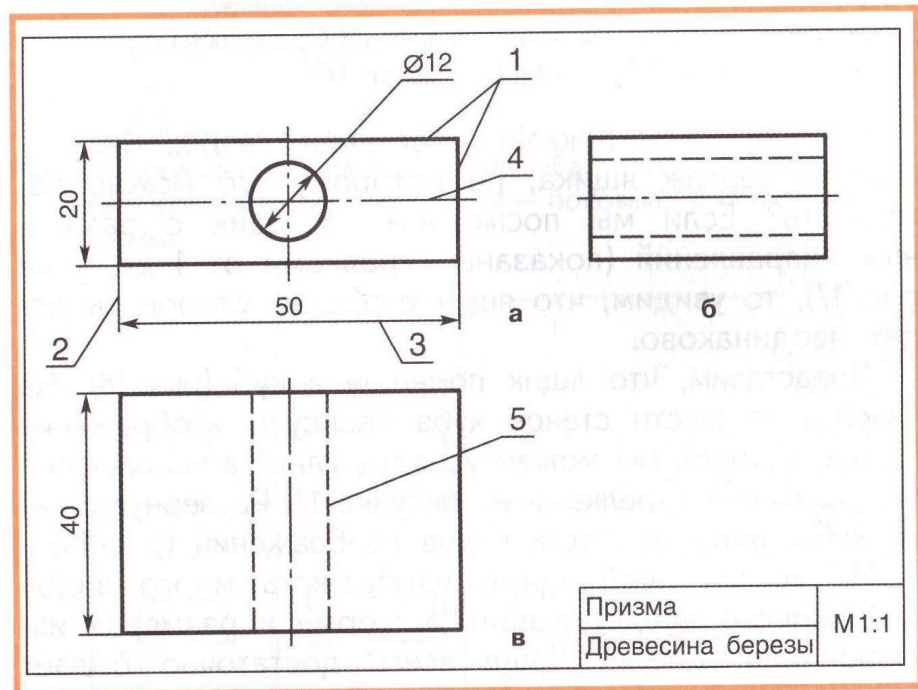


Рис. 4. Чертеж детали:
а — главный вид; *б* — вид слева; *в* — вид сверху.
 Линии: 1 — контура, сплошная основная; 2 — выносная, сплошная тонкая; 3 — размерная, сплошная тонкая; 4 — осевая симметрии, штрихпунктирная; 5 — пунктирная невидимого контура

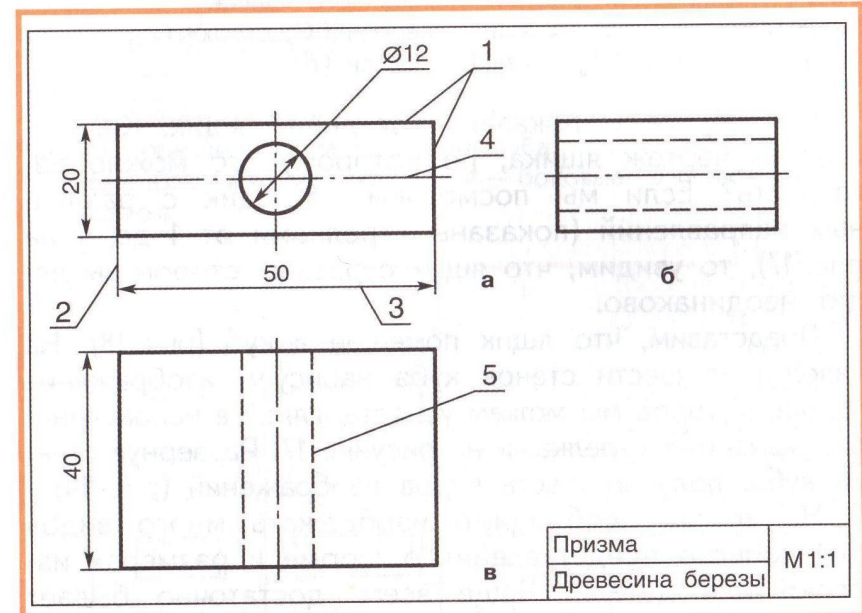
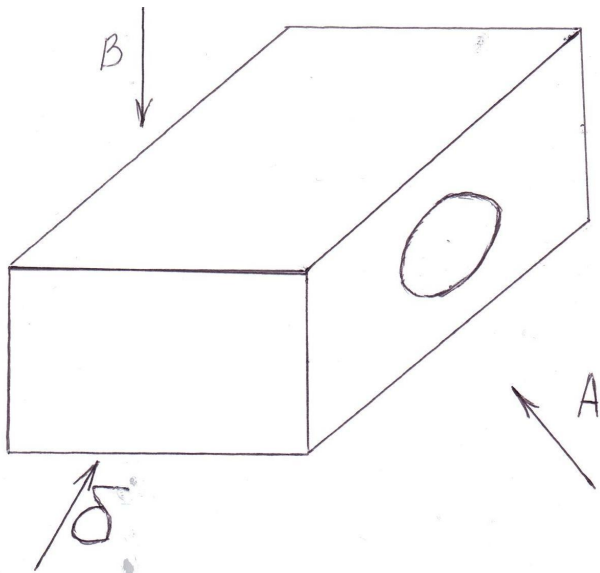


Рис. 4. Чертеж детали:

a — главный вид; *б* — вид слева; *в* — вид сверху.







Линии: 1 — контура, сплошная основная; 2 — выносная, сплошная тонкая; 3 — размерная, сплошная тонкая; 4 — осевая симметрии, штрихпунктирная; 5 — пунктирная невидимого контура

- На чертеже (эскизе) показывают несколько видов изделия. Виды выполняют, исходя из того, как наблюдают изделие: спереди, сверху или сбоку (слева).
- Число видов на чертеже (эскизе) должно быть таким, чтобы давать полное представление о форме предмета.

В таблице 1 приведены различные типы линий, применяемых в чертежах.

Таблица 1

Линии чертежа

Наименование	Изображение	Назначение	Размеры
Сплошная толстая основная		Линии видимого контура	Толщина — s примерно равна 1 мм
Сплошная тонкая		Размерные и выносные линии	Толщина — от $s : 2$ до $s : 3$
Штрихпунктирная тонкая		Осевые и центровые линии	Толщина — от $s : 2$ до $s : 3$, длина штрихов — от 5 до 30 мм, расстояние между штрихами — от 3 до 5 мм
Штриховая		Линии невидимого контура	Толщина — от $s : 2$ до $s : 3$, длина штрихов — от 2 до 8 мм, расстояние между штрихами — от 1 до 2 мм
Сплошная волнистая		Линии обрыва	Толщина — от $s : 2$ до $s : 3$
Штрихпунктирная с двумя точками		Линии сгиба на развертках	Толщина — от $s : 2$ до $s : 3$, длина штрихов — от 5 до 30 мм, расстояние между штрихами — от 4 до 6 мм



- Часто деталь имеет такие большие размеры, что её изображение в натуральную величину не помещается на листе бумаги. Трудно также изобразить в натуральную величину очень маленькую деталь. Для этого используют уменьшенное или увеличенное изображение детали.

- Число, которое показывает, во сколько раз уменьшены или увеличены действительные размеры детали, называют *масштабом*.
- Масштаб не может быть произвольным. Установлены строго определенные масштабы: например, для уменьшения – 1:2, 1:4, 1:50000 и др., а для увеличения 2:1, 4:1, 10:1 и др.
- На чертеже, выполненном в любом масштабе, проставляют *действительные* размеры.

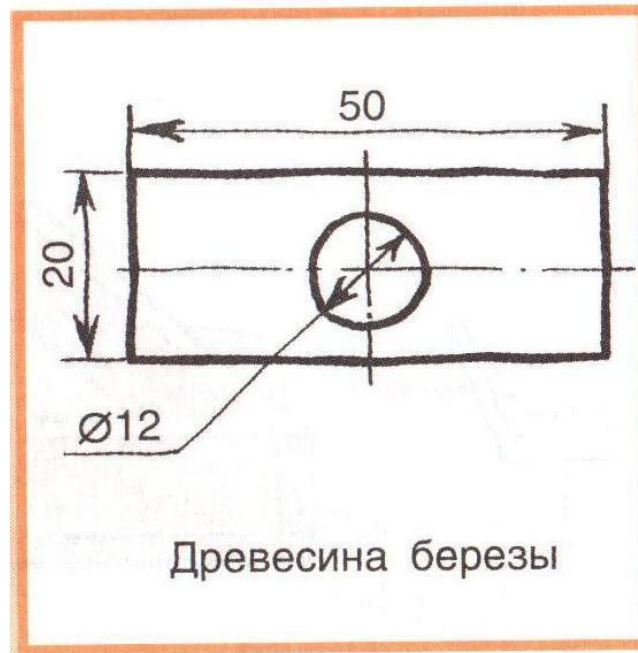


Рис. 3. Эскиз детали

- *Размер (в миллиметрах) проставляют над размерной линией слева направо и снизу вверх. Наименование единиц измерения не указывают.*

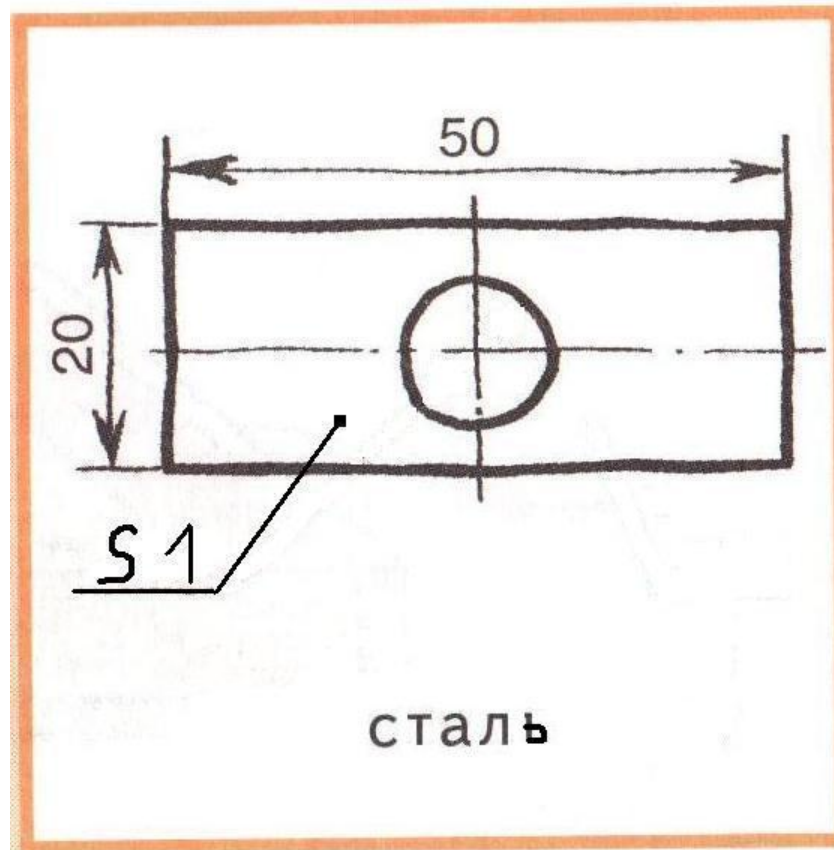


Рис. 5 . Эскиз детали

- Толщину детали обозначают латинской буквой S; цифра, стоящая справа от этой буквы, показывает толщину.

- Прочитать чертеж, эскиз, технический рисунок – значит определить название изделия, масштаб и изображения видов, размеры изделия и отдельных деталей, их названия и количество, форму, местоположение, материал, вид соединения.

