

# ТЕОРЕМЫ СИНУСОВ И КОСИНУСОВ

Геометрия, 9 класс

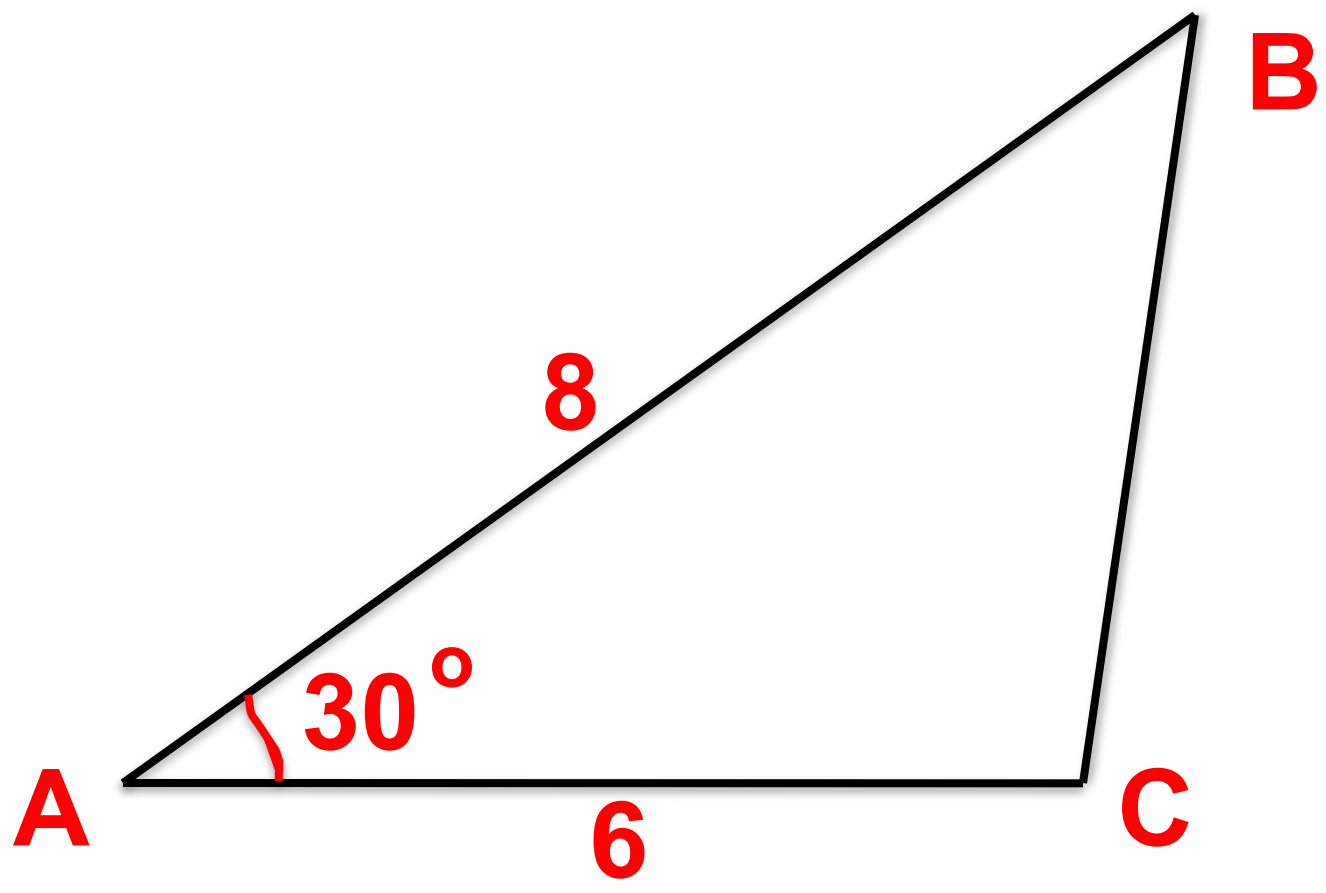


Колесова Ж. В., учитель математики  
МОУ «СОШ п. Бурасы Новобурасского района  
Саратовской области»



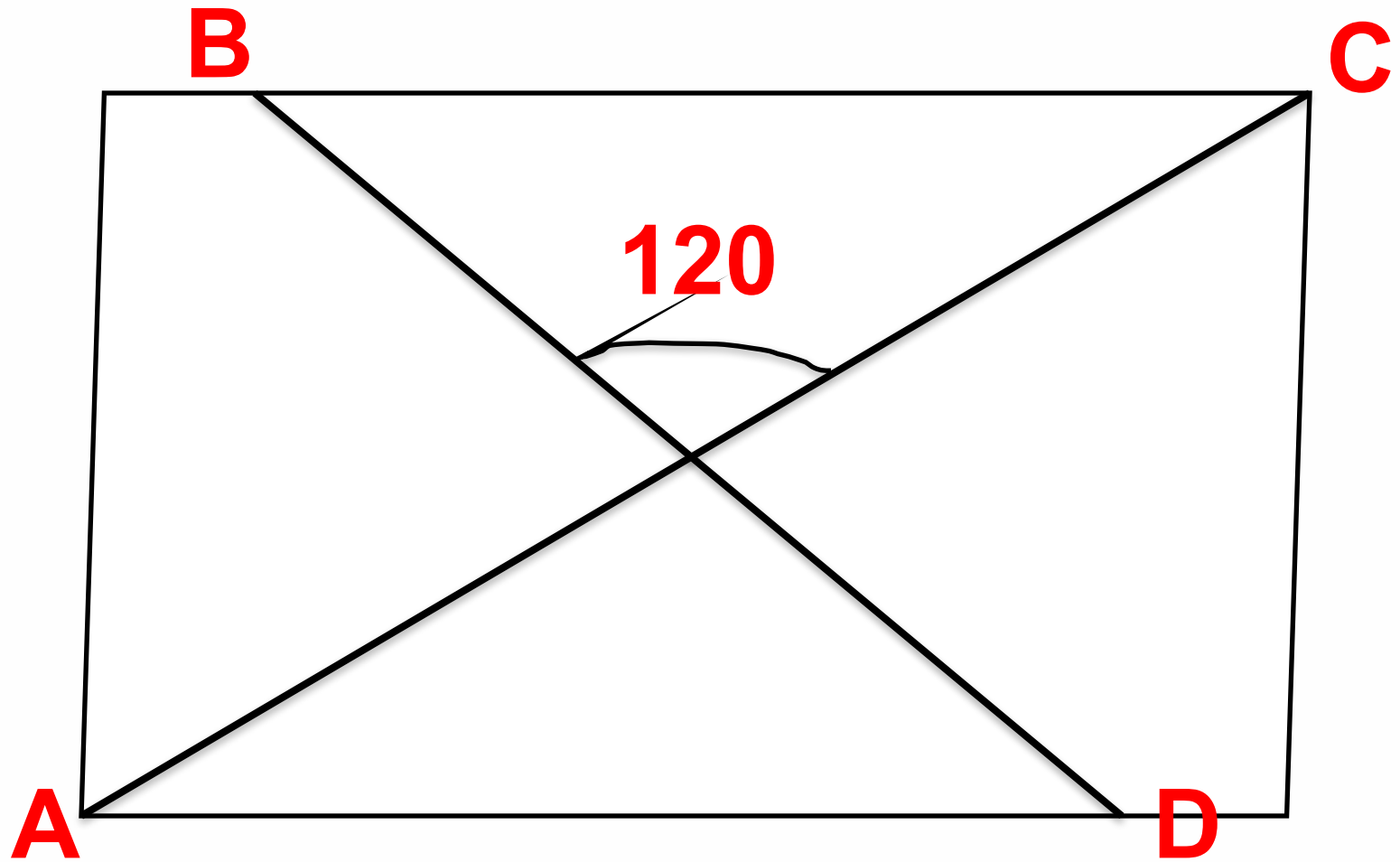
# РЕШЕНИЕ ЗАДАЧ НА ГОТОВЫХ ЧЕРТЕЖАХ

**ПОВТОРЕНИЕ ПО ТЕМЕ  
ПЛОЩАДЬ ТРЕУГОЛЬНИКА**



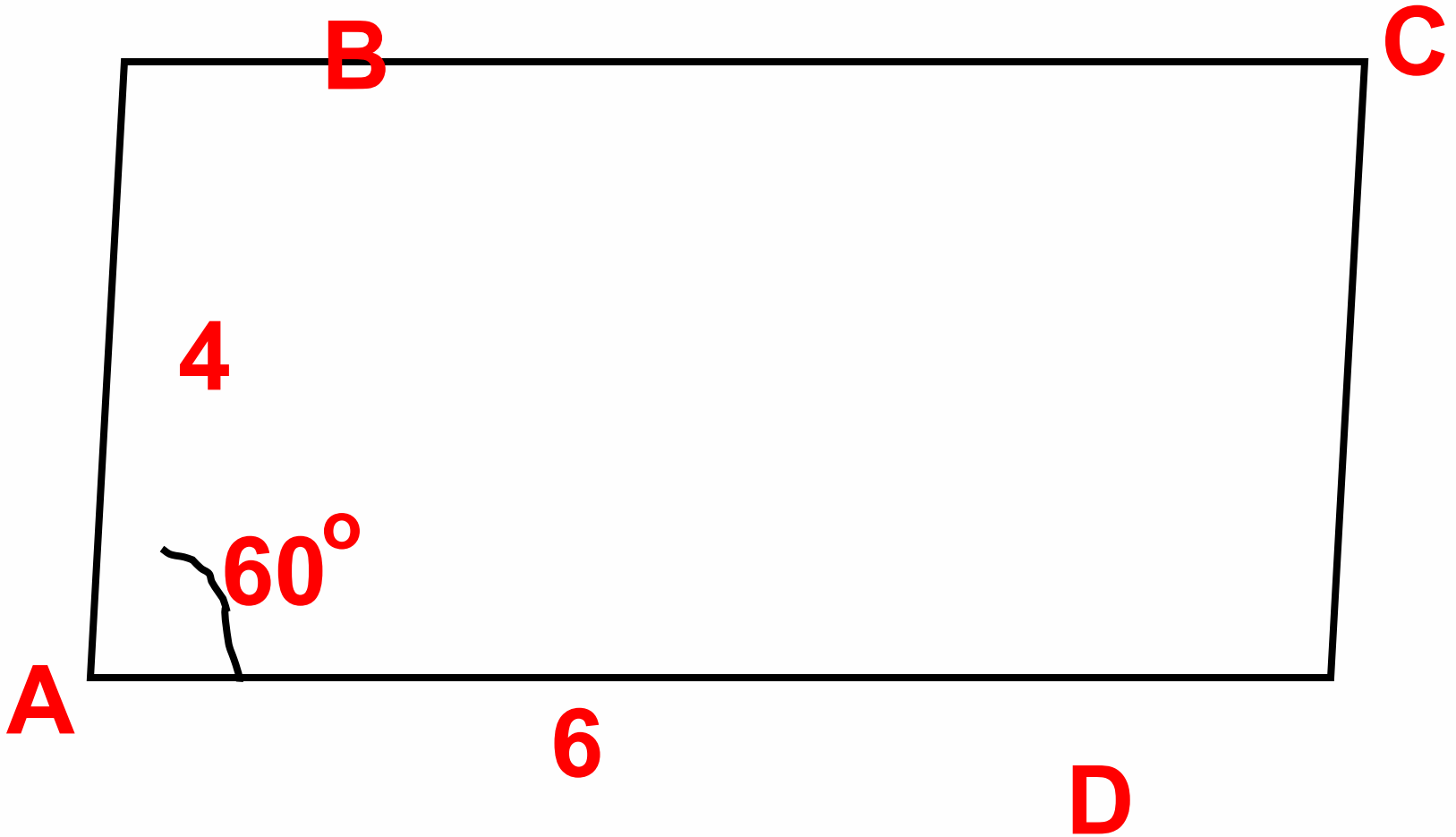
**S - ?**

**S = 12**



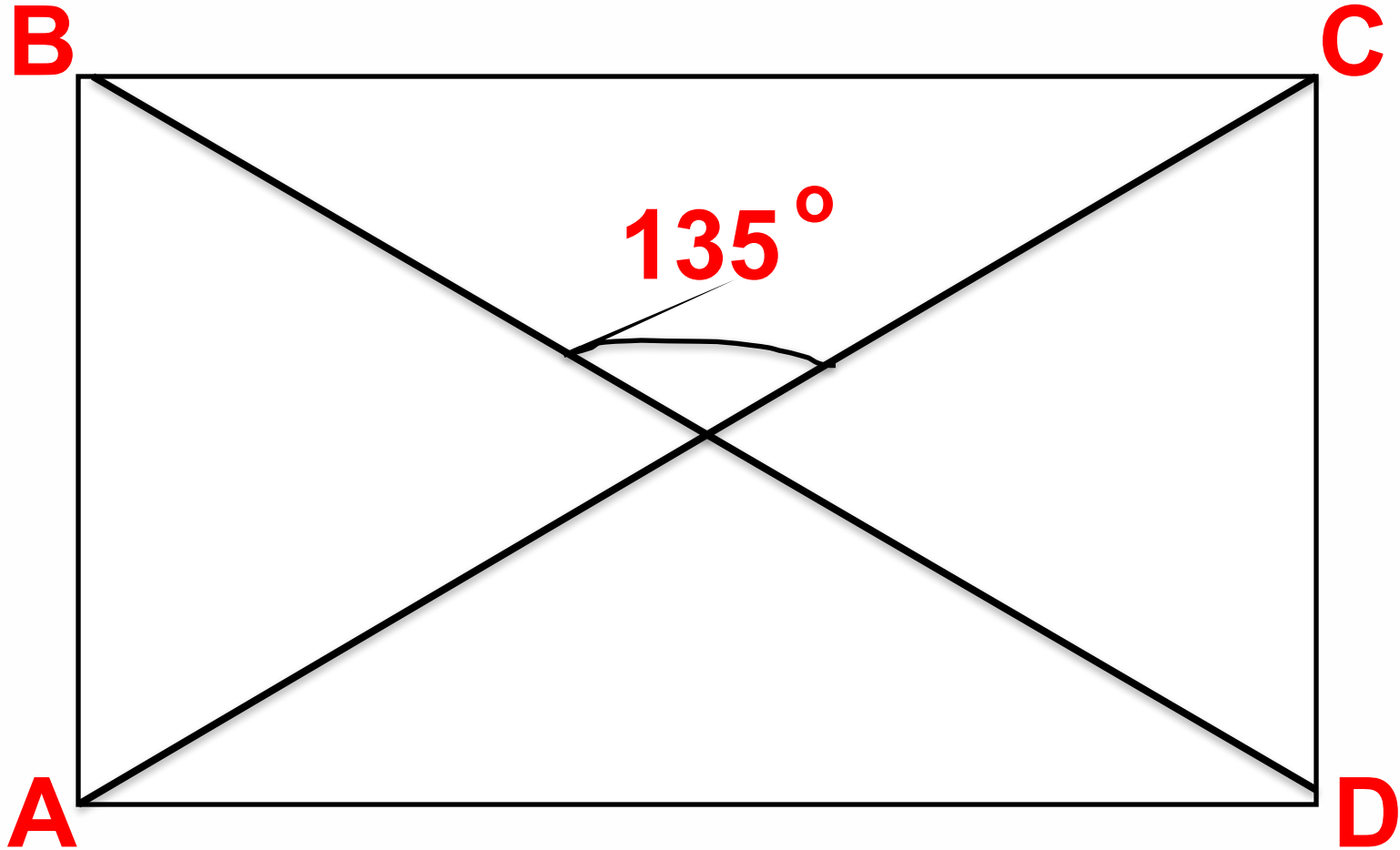
$BD = 6, AC = 10 \quad S = ?$

$S = 15\sqrt{3}$



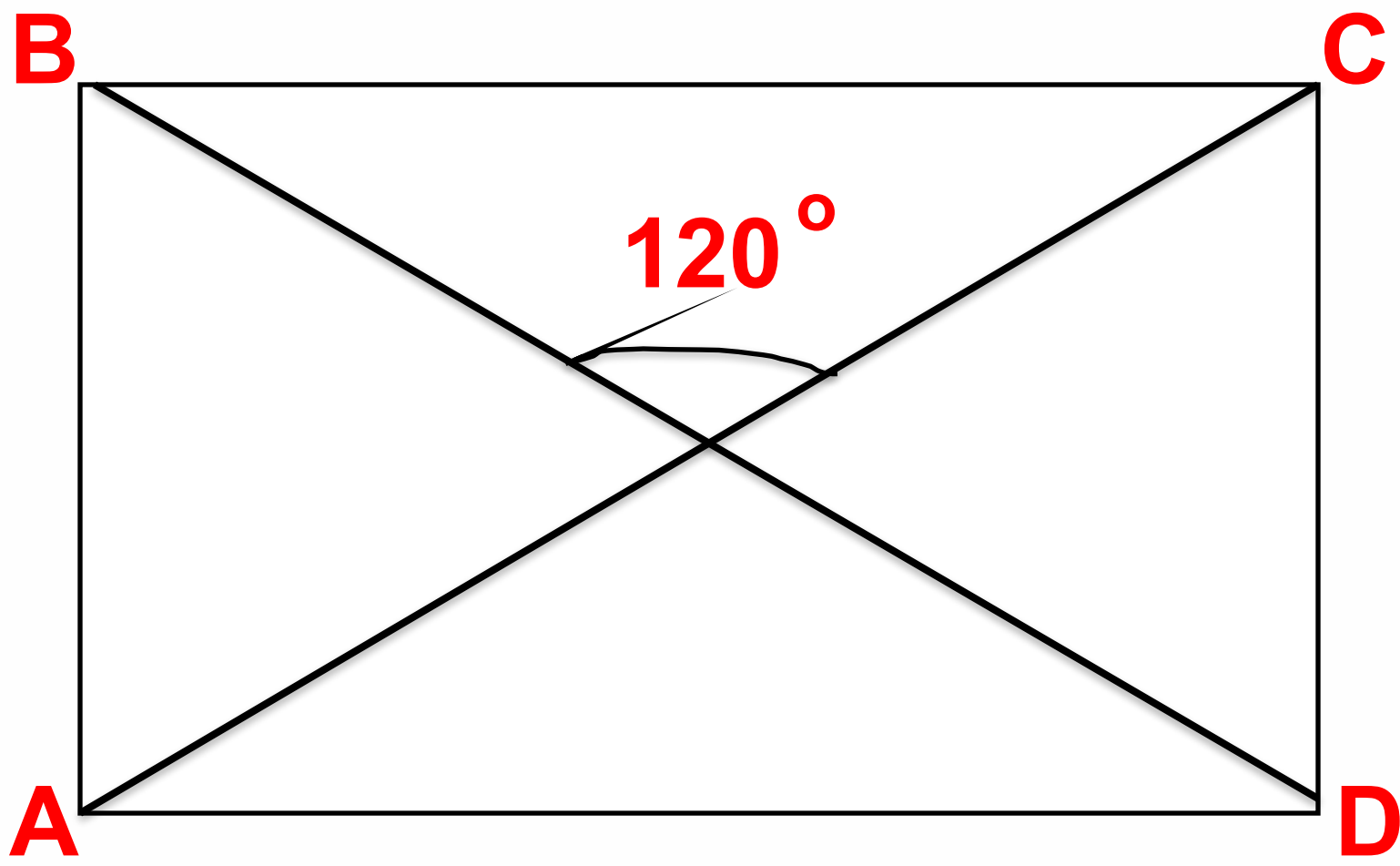
$S - ?$

$$S = 12\sqrt{3}$$

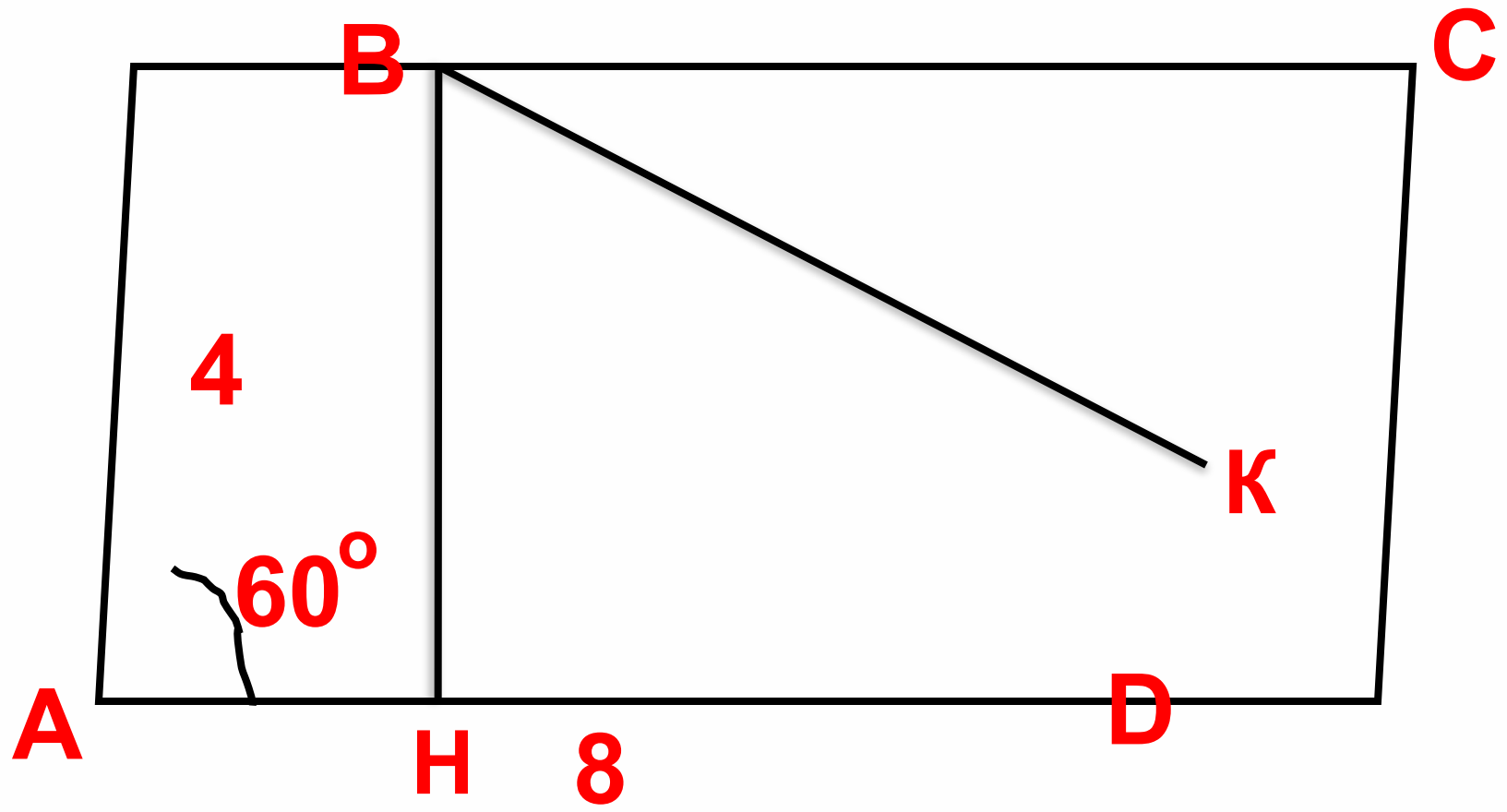


$$AC = 12 \quad S = ?$$

$$S = 36\sqrt{2}$$



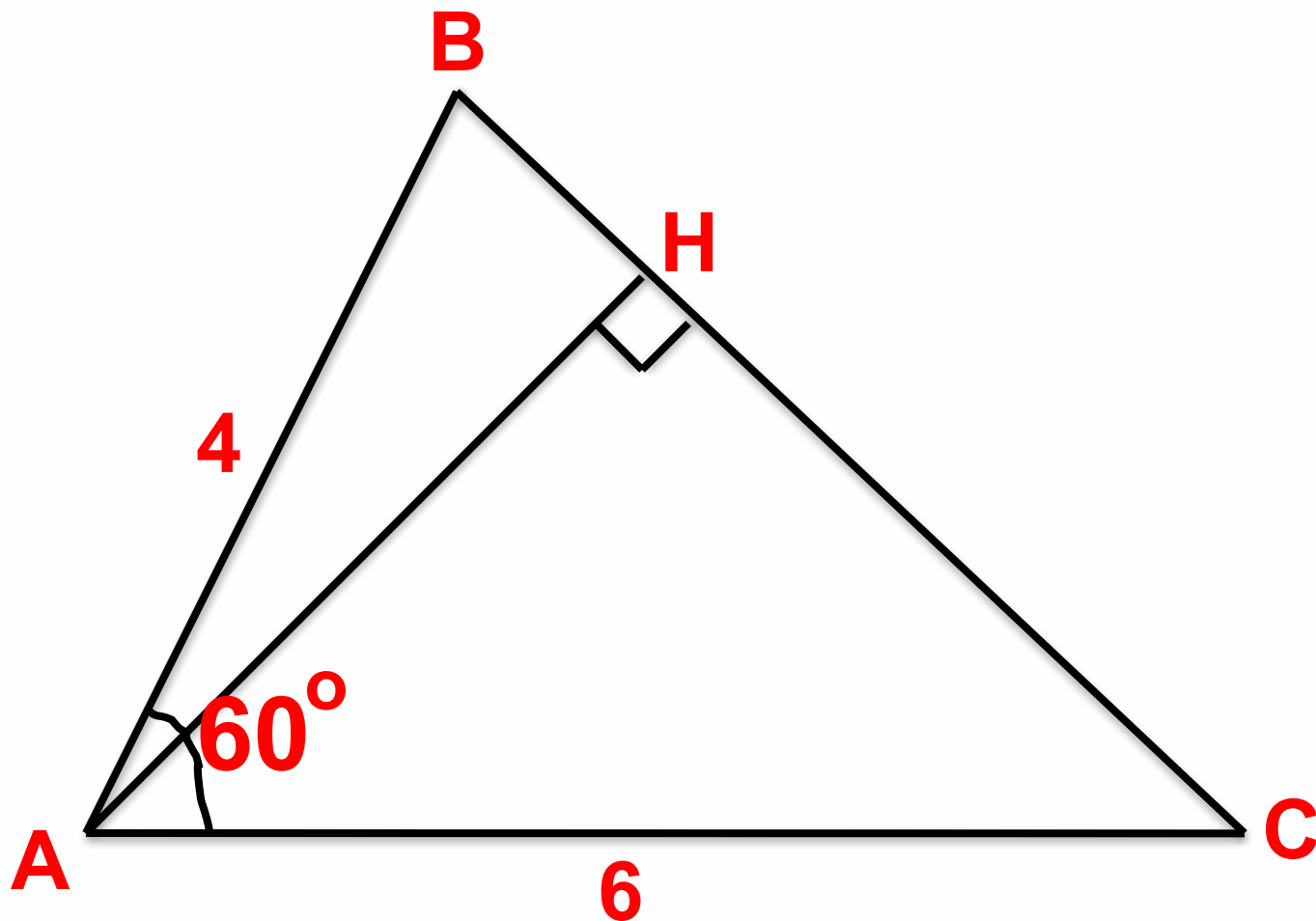
**$BD = 10, BC = 5\sqrt{3} \quad CD = ? \quad CD = 5$**



**BH - ? BK - ?**

**$BH = 2\sqrt{3}$   $BK = 4\sqrt{3}$**





$$BC = 2\sqrt{7} \quad AH = ?$$

$$AH = \frac{6\sqrt{3}}{\sqrt{7}}$$

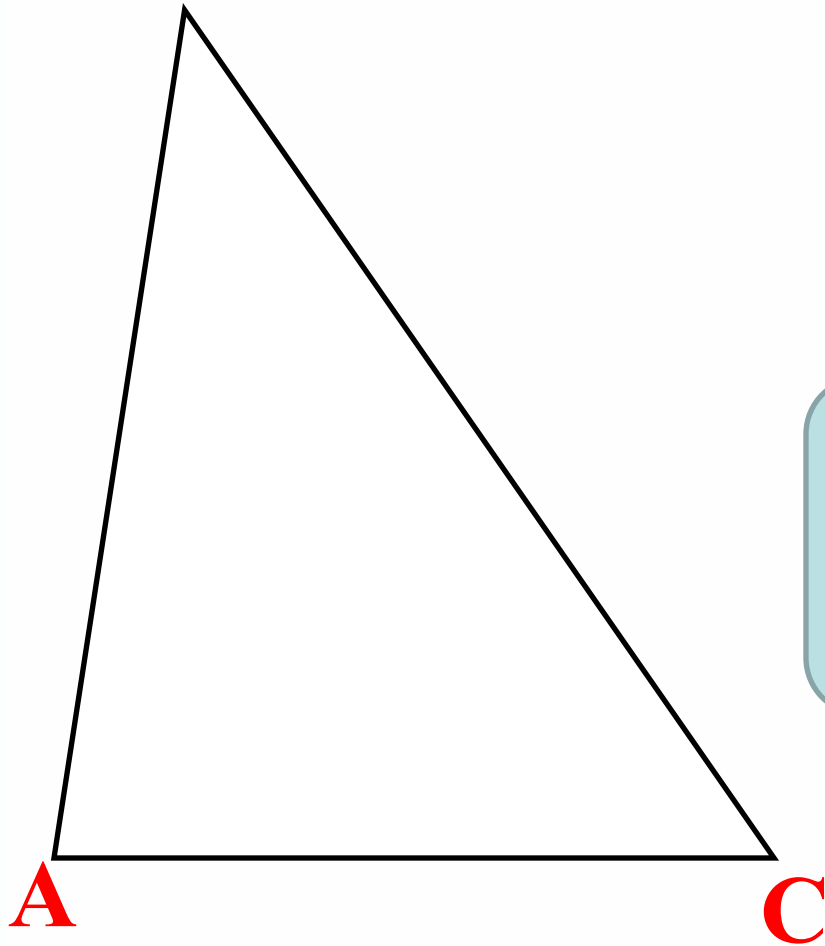


# ТЕОРЕМА СИНУСОВ

**Стороны треугольника  
пропорциональны  
синусам  
противоположных углов**



**B**



Дано:  $\triangle ABC$

Доказать:

$$\frac{AB}{\sin C} = \frac{BC}{\sin A} = \frac{AC}{\sin B}$$



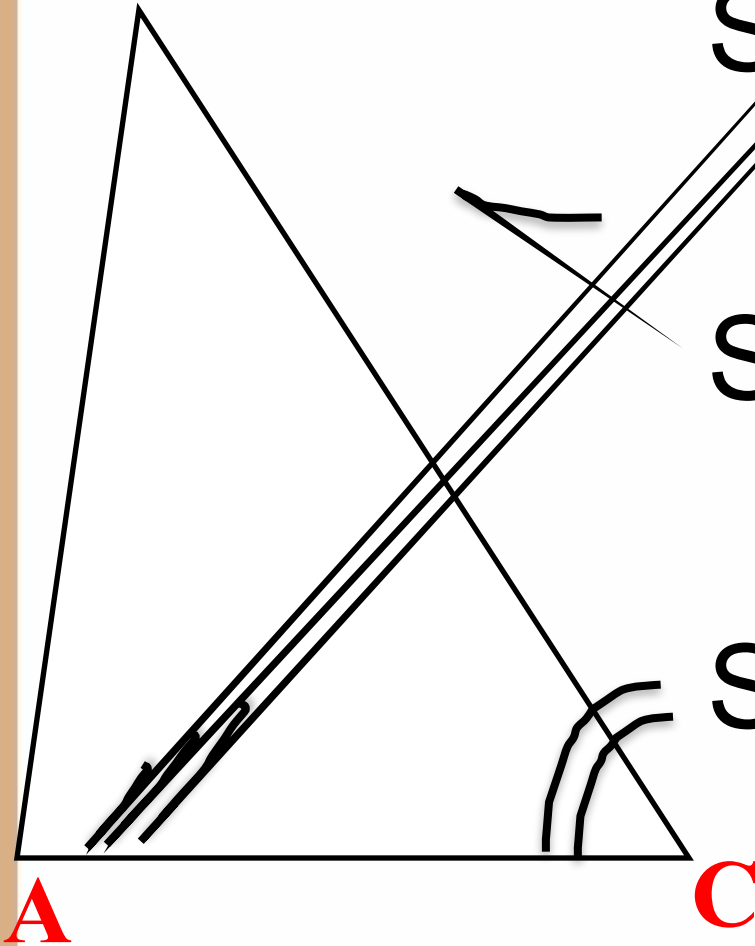
## Доказательство:

**B**

$$S_{\Delta ABC} = \frac{1}{2} AB \cdot BC \cdot \sin B \quad (1)$$

$$S_{\Delta ABC} = \frac{1}{2} AC \cdot BC \cdot \sin C \quad (2)$$

$$S_{\Delta ABC} = \frac{1}{2} AB \cdot AC \cdot \sin A \quad (3)$$





Приравняем равенства (1) и (2), получим

$$\frac{1}{2} AB \cdot BC \cdot \sin B = \frac{1}{2} AC \cdot BC \cdot \sin C$$

Сократим на  $\frac{1}{2} BC$ , получим

$$AB \cdot \sin B = AC \sin C \Rightarrow$$

$$\frac{AB}{\sin C} = \frac{AC}{\sin B}$$



Приравняем равенства (2) и (3), получим

$$\frac{1}{2} AB \cdot AC \cdot \sin A = \frac{1}{2} AC \cdot BC \cdot \sin C$$

Сократим на  $\frac{1}{2} AC$ , получим

$$AB \cdot \sin A = BC \sin C \Rightarrow$$

$$\frac{AB}{\sin C} = \frac{BC}{\sin A}$$



# Объединив равенства

$$\frac{AB}{\sin C} = \frac{AC}{\sin B}$$

И

$$\frac{AB}{\sin C} = \frac{BC}{\sin A}$$

ПОЛУЧИМ

$$\frac{AB}{\sin C} = \frac{BC}{\sin A} = \frac{AC}{\sin B}$$

ЧТД



# Теорема косинусов

**Квадрат стороны  
треугольника равен сумме  
квадратов двух других  
сторон минус удвоенное  
произведение этих сторон на  
косинус угла между ними.**

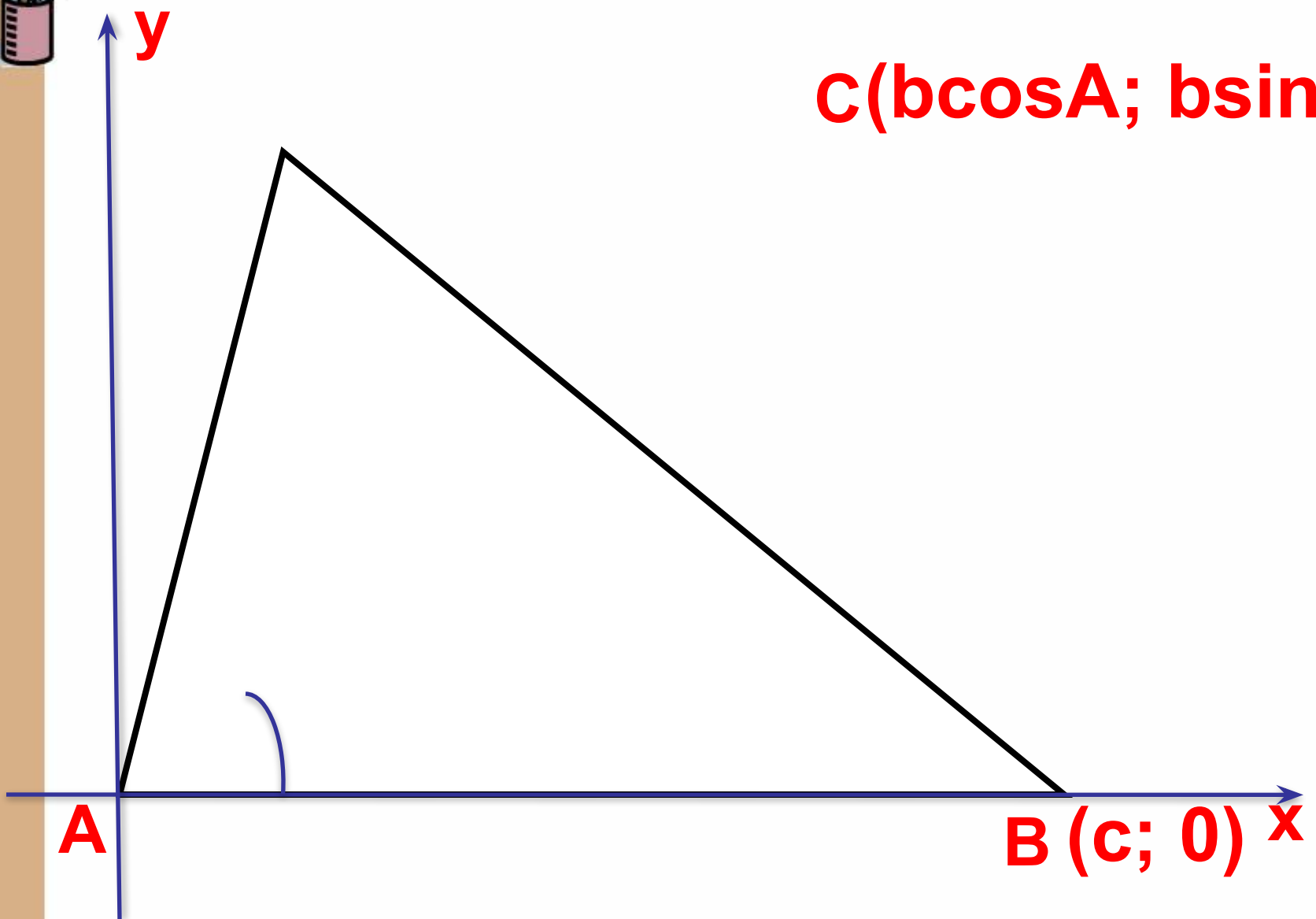




**Дано:  $\triangle ABC$**

**Доказать:**

$$a = b + c - 2bc \cdot \cos A$$



$C(bc \cos A; b \sin A)$

**A**

**B (c; 0) x**

**y**



## Доказательство:

Пусть в треугольнике  $ABC$   $AB = c$ ,  $BC = a$ ,  $AC = b$ . Введем систему координат с началом в точке  $A$ . Тогда  $B(c; 0)$ ,  $C(b \cos A; b \sin A)$ .

Найдем расстояние  $BC$ :

$$BC^2 = a^2 = (b \cos A - c)^2 + b^2 \sin^2 A = b^2 \cos^2 A + b^2 \sin^2 A - 2bc \cos A + c^2 = b^2 + c^2 - 2bc \cos A$$

ЧТД