



Астраханский государственный технический
университет

Кафедра электротехники

Методические указания к самостоятельной работе студентов

Машины постоянного тока

АГТУ, 2009г.

Содержание

1. Основные теоретические сведения.
2. Практическое задание: расчет и построение естественной и искусственной механических характеристик двигателя постоянного тока.
3. Задачи для самостоятельного решения.

[Продолжить](#)

МАШИНЫ ПОСТОЯННОГО ТОКА

1. Устройство и принцип действия машин постоянного тока (МПТ)
2. Генераторы постоянного тока (ГПТ): классификация, схемы возбуждения, характеристики
3. Двигатели постоянного тока (ДПТ): классификация, схемы возбуждения, характеристики

1. Устройство и принцип действия МПТ

Машины постоянного тока (МПТ) – обратимые – они могут работать в качестве генератора (**ГПТ**) или двигателя (**ДПТ**) без изменения схемы.

Основные части МПТ (рис. 9.1) **статор** и **якорь**, отдалённые друг от друга воздушным зазором (0,3...0,5 мм).

Часть машины, в которой индуктируется ЭДС, принято называть **якорем**, а часть машины, создающей основное магнитное поле (магнитный поток) – **индуктором**. В машинах постоянного тока якорем является ротор, а индуктором – статор.

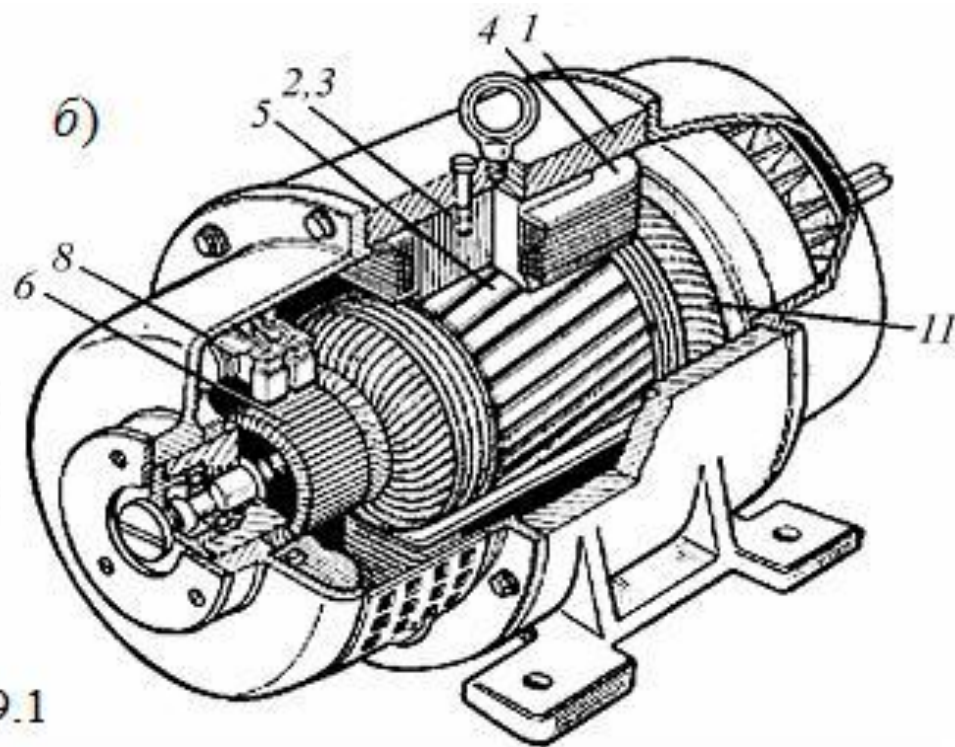
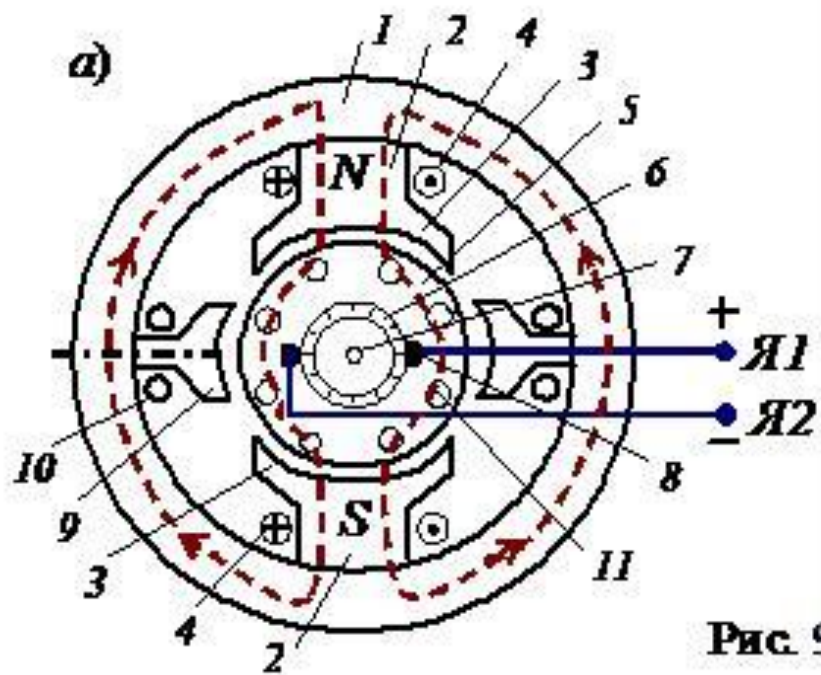


Рис. 9.1

Статор - это стальной цилиндр *1*, внутри которого крепятся главные полюса *2* с полюсными наконечниками *3*, образуя вместе с корпусом магнитопровод машины.

Полюсные наконечники служат для равномерного распределения магнитной индукции в зазоре между полюсами статора-индуктора и якоря.

На **главных полюсах** расположены последовательно соединённые катушки **обмотки возбуждения** *4*, предназначенные для создания неподвижного магнитного потока Φ_v машины.

Концы *Ш1* и *Ш2* обмотки возбуждения (*ОВ*) выводят на клеммный щиток, расположенный на корпусе машины

Помимо основных полюсов внутри статора располагают **дополнительные полюса** *9* с обмотками *10*, которые служат для уменьшения искрения в скользящих контактах (между щётками и коллектором).

Якорь (подвижная часть машины) - цилиндр 5, набранный из листов электротехнической стали, снаружи которого имеются пазы, в которые уложена **якорная обмотка 11**. Отводы обмотки якоря (*ОЯ*) припаивают к пластинам коллектора 6, расположенного на валу 7.

Коллектор представляет собой цилиндр из медных пластин, изолированных друг от друга и от вала. К коллектору с помощью пружин прижимаются неподвижные **медно-графитовые щётки 8**, соединённые с клеммами *Я1* и *Я2* щитка.

В зависимости от того, как обмотка возбуждения включена относительно сети и якоря, различают **МПТ независимого возбуждения** (*ОВ* к якорю не подключена) и **МПТ с самовозбуждением**, которое подразделяется на **параллельное, последовательное и смешанное**.

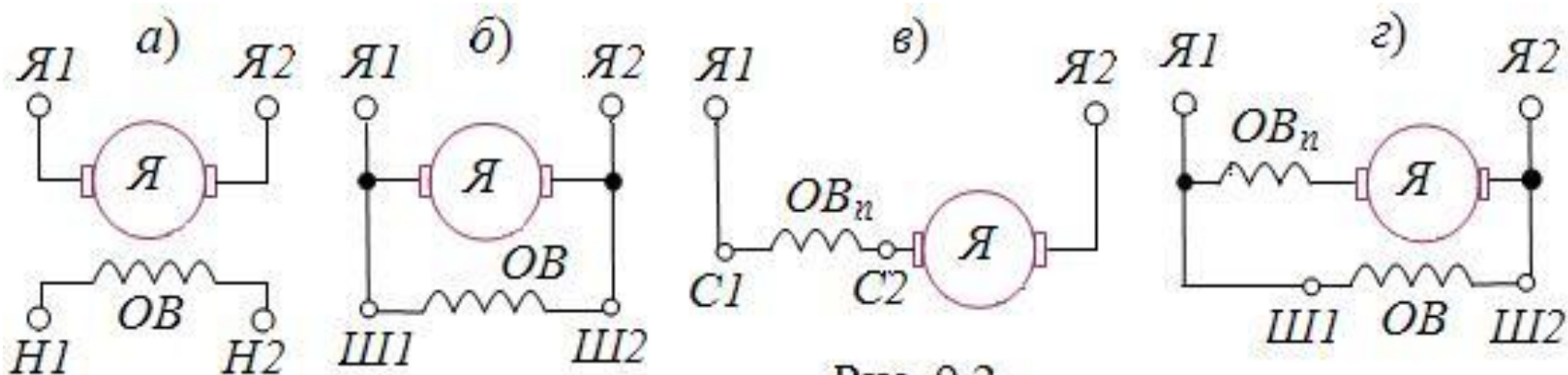


Рис. 9.2

2. Принцип работы генератора постоянного тока

Генератор преобразует механическую энергию первичного двигателя в электрическую энергию.

Принцип работы ГПТ основан на явлении электромагнитной индукции.

Если посредством первичного двигателя привести якорь машины во вращение с постоянной угловой частотой ω и подать постоянное напряжение в обмотку возбуждения статора, то в каждом стержне обмотки якоря будет наводиться ЭДС

$$e_1 = B_{cp}lv$$

После преобразования получим выражение ЭДС
якоря

$$E_{я} = C_e n \Phi_v,$$

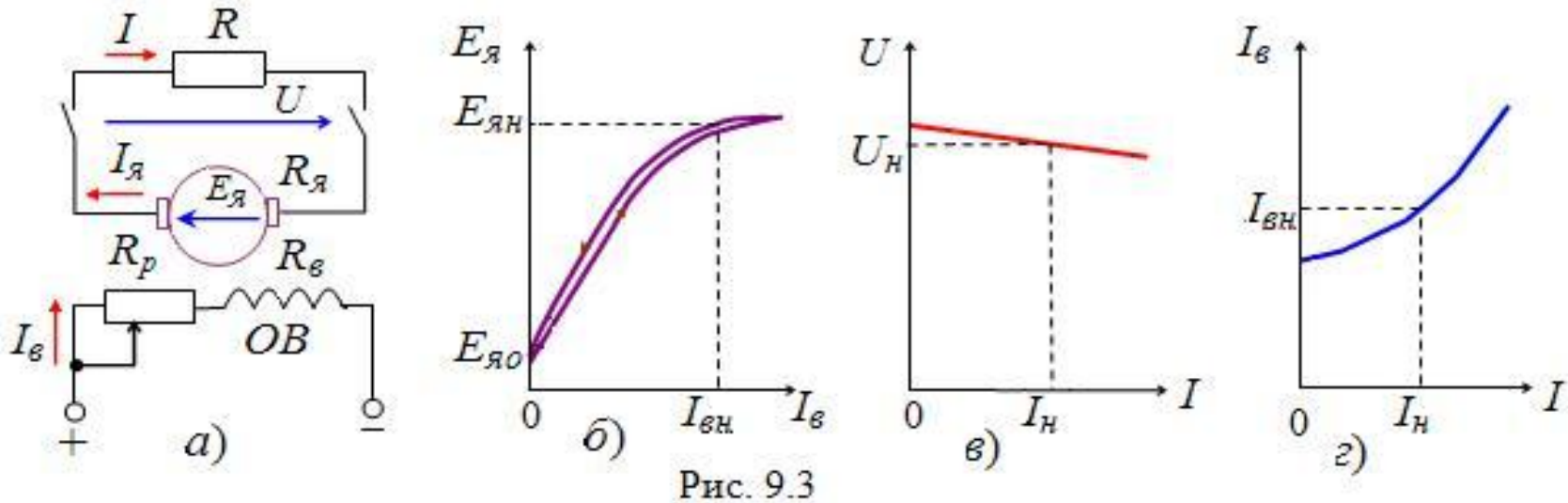
Как видно, ЭДС якоря прямо пропорциональна произведению магнитного потока статора Φ_v на частоту вращения n якоря. Если к зажимам якорной обмотки подключить приёмник R , то ЭДС якоря вызовет в цепи ток $I_{я} = I$. Напряжение на зажимах обмотки якоря

$$U = E_{я} - R_{я} I_{я} = C_e \Phi_v n - R_{я} I_{я},$$

где $R_{я}$ и $I_{я}$ - сопротивление цепи и ток якоря.

$$R_{я} = 0,5 \dots 5 \text{ Ом.}$$

Свойства и характеристики генератора независимого возбуждения



Свойства ГПТ определяются их основными характеристиками:
холостого хода,
внешней и
регулировочной.

Работа ГПТ независимого возбуждения

Обмотка возбуждения OB подключается к источнику постоянного тока, а к выводам обмотки приведенного во вращение якоря присоединяется нагрузка R .

Под действием ЭДС якоря в цепи нагрузки возникает ток I . Проводники с током обмотки якоря находятся в магнитном поле, созданном МДС обмотки возбуждения, поэтому в соответствии с законом Ампера возникают электромагнитные силы и электромагнитный момент $M_{эм}$, направленный противоположно моменту приводного двигателя.

Таким образом, при работе машины в режиме генератора создаётся противодействующий электромагнитный момент $M_{эм}$, который должен быть преодолен первичным двигателем.

Недостатком ГПТ независимого возбуждения - потребность в постороннем источнике постоянного напряжения для создания магнитного потока Φ_b машины.

Характеристика холостого хода

Характеристика холостого хода $E_{я} = U_x = f(I_{в})$ ($n = const; I = 0$) снимается при разомкнутой цепи приёмника и показывает, как нужно изменять ток возбуждения $I_{в}$ посредством реостата R_p , чтобы получить те или иные значения ЭДС $E_{я}$ генератора.

Поскольку магнитная цепь машины выполняется из электротехнической стали, являющейся магнитомягким материалом, то характеристика $E_{я} = f(I_{в})$ представляет узкую петлю гистерезиса.

При отсутствии тока в обмотке возбуждения ($I_{в} = 0$) в **якоре** при его вращении индуцируется небольшая ЭДС $E_{я0}$ (равная 1...3% от $U_n = 0$), обусловленная остаточным магнитным потоком $\Phi_{в0}$.

Внешняя характеристика

Внешняя характеристика $U = f(I)$ - зависимость напряжения U на выводах генератора от тока нагрузки I при $n = const$ и $I_b = const$ ($U = E_{я} + R_{я}I_{я}$).

Внешняя характеристика такого генератора жёсткая, т.к. напряжение U незначительно (на 6...10% от $E_{я}$ при $I = I_n$) уменьшается с ростом тока нагрузки I из-за падения напряжения в цепи якоря и реакции якоря - воздействия магнитного поля якоря $\Phi_{я}$, создаваемого МДС $O_{я} F_{я} = w_{я}I_{я}$, на основной магнитный поток Φ_b машины, которое вызывает искажение магнитного потока Φ_b статора и, в конечном итоге, уменьшение ЭДС $E_{я}$ якорной обмотки.

Регулировочная характеристика

Регулировочной характеристикой называют характеристику $I_b = f(I)$ при $n = const$ и $U = const$.

Она показывает, как следует изменять ток возбуждения, чтобы поддерживать постоянным напряжение U генератора при изменении нагрузки (тока I).

Для стабилизации напряжения U необходимо соответствующим образом изменять ЭДС E_a якоря путём изменения тока I_b . Поскольку напряжение генератора снижается при увеличении нагрузки, ток возбуждения необходимо увеличивать.

ГПТ параллельного возбуждения

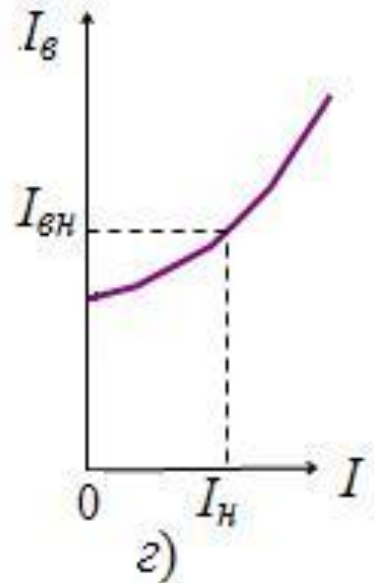
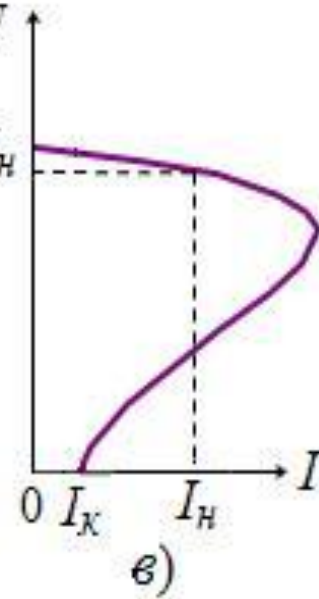
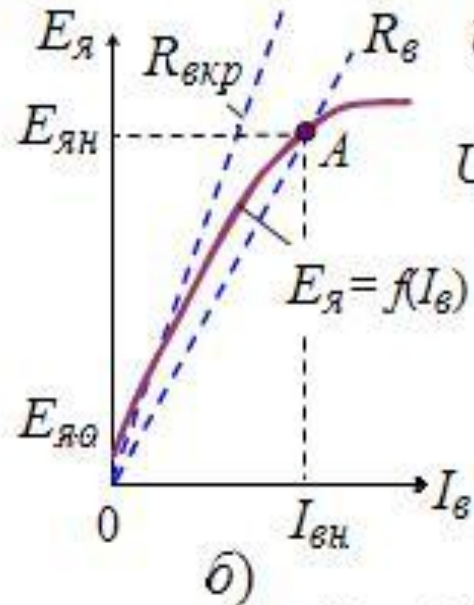
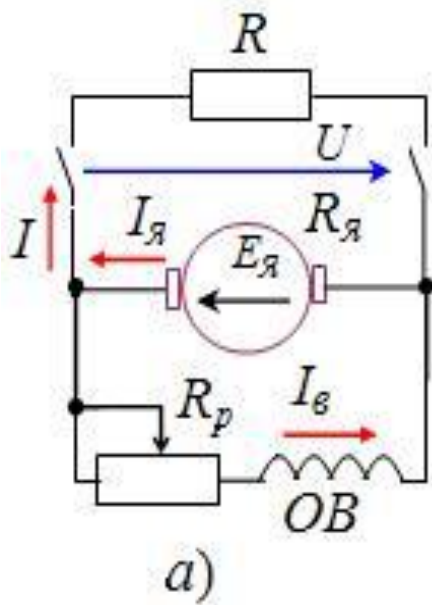


Рис. 9.4

Характеристика холостого хода ГПТ параллельного возбуждения

В этом режиме ток внешней цепи $I = 0$, а в обмотках возбуждения и якоря протекает ток, обусловленный остаточной ЭДС якоря $E_{я0}$ (рис. 9.4, б). Если OB подключена к цепи якоря таким образом, что создаваемый её МДС магнитный поток совпадает по направлению с остаточным магнитным потоком, то ЭДС якоря (соответственно магнитный поток Φ_v и ток I_v обмотки возбуждения) будет возрастать. Процесс самовозбуждения ГПТ заканчивается, когда падение напряжения в OB становится равным ЭДС якоря, т. е. $E_{я} = R_v I_v$ (точка A , рис. 9.4, б). Если увеличивать сопротивление цепи OB (посредством реостата R_p , см. рис. 9.4, а), то точка A пересечения прямой $R_v I_v$ с характеристикой $E_{я} = f(I_v)$ сместится влево (рис. 9.4, б). При достижении значения сопротивления $R_{вкр}$ цепи возбуждения, называемого критическим, напряжение U на зажимах генератора будет неустойчивым, практически не превышающим ЭДС $E_{я0}$. Поэтому сопротивление цепи возбуждения R_v генератора должно быть меньше критического значения $R_{вкр}$

У генераторов параллельного возбуждения при уменьшении сопротивления R нагрузки ток I увеличивается до определённого предела, называемого **критическим**, $I_{кр} = (1,5 \dots 2,5)I_n$. При дальнейшем уменьшении сопротивления R ток I уменьшается вследствие размагничивания машины (уменьшения тока возбуждения). При коротком замыкании машина будет полностью размагничена, поэтому ток короткого замыкания I_k обычно невелик (определяется небольшой остаточной ЭДС ($I_k = E_{я0}/R_{я}$)). Однако при внезапном коротком замыкании вследствие медленного изменения магнитного потока и ЭДС якоря ток I в переходном режиме может превысить номинальное значение в несколько раз, что может вызвать перегрев щеточно-коллекторного узла. Поэтому в цепь управления этих генераторов включают реле, которое отключает цепь якоря в случае, если ток якоря превысит установленное значение.

Внешняя характеристика генератора параллельного возбуждения

Внешняя характеристика ГПТ параллельного возбуждения $U = f(I)$, т. е. $U = E_{я} - R_{я}I_{я}$, где $I_{я} = I + I_{в}$ - ток якорной обмотки, отличается более резким падением напряжения (рис. 9.4, в) при увеличении тока I нагрузки (на 10...20% от $E_{я}$ при номинальном токе I_n) по сравнению с внешней характеристикой ГПТ независимого возбуждения.

Причины падения напряжения U :

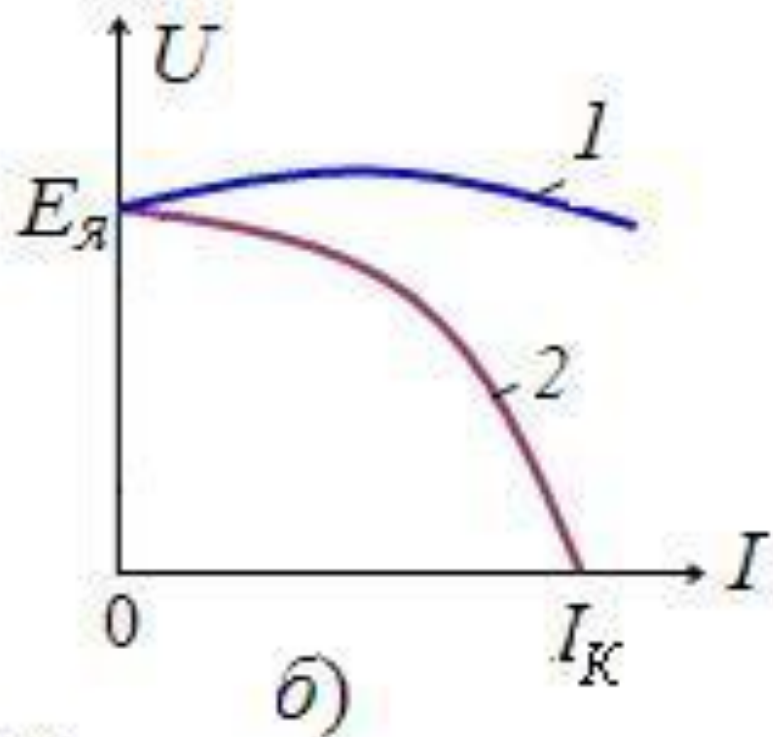
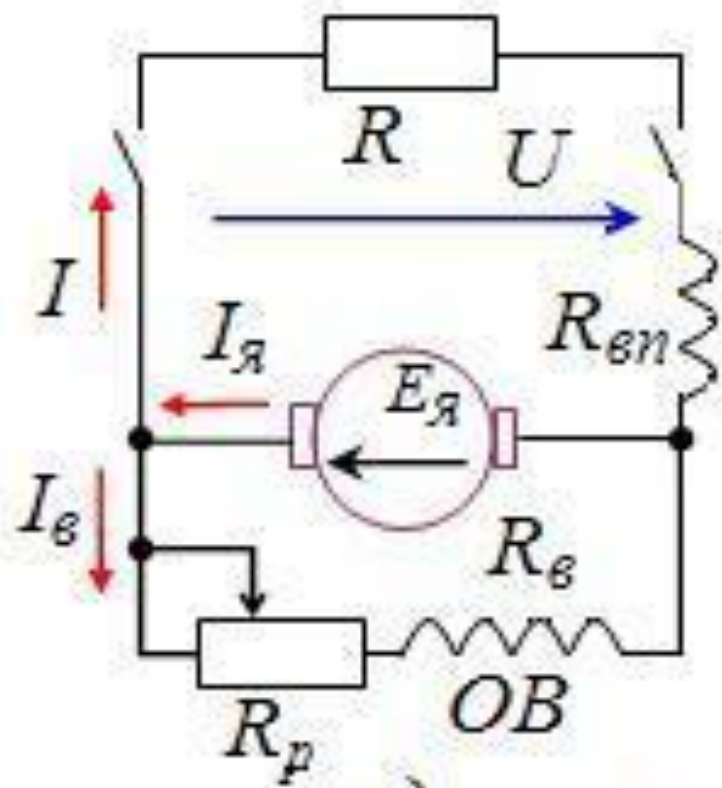
- увеличение активного падения напряжения $R_{я}I_{я}$ в цепи якоря;
- реакция якоря;
- уменьшение тока возбуждения $I_{в} = U/R_{в}$, вызванное первыми двумя причинами, приведшими к снижению напряжения U на зажимах OB .

Регулировочная характеристика ГПТ параллельного возбуждения

Регулировочная характеристика $I_{в} = f(I)$ при $n = const$ и $U = const$ имеет тот же вид ([рис. 9.4, з](#)), что и для ГПТ независимого возбуждения, однако проходит круче, т. к. чтобы скомпенсировать большие снижения напряжения, необходимо увеличить ток возбуждения в большей степени.

Генераторы смешанного возбуждения


У генератора смешанного возбуждения (рис. 9.5, а) при согласном включении последовательной и параллельной обмоток их магнитные потоки складываются, и дополнительная ЭДС, обусловленная магнитным полем последовательной обмотки, компенсирует падение напряжения в обмотке якоря и уменьшение ЭДС $E_{я}$ от снижения тока возбуждения. В этом случае при изменении тока нагрузки I напряжение U остаётся практически постоянным (кривая 1, рис. 9.5, б).



a)

Рис. 9.5

б)



При встречном включении обмоток возбуждения при увеличении тока нагрузки напряжение на выходе генератора резко падает (кривая 2, рис. 9.5, б).

Такую вольт-амперную характеристику, называемую **крутопадающей**, имеют генераторы для дуговой сварки (типа ПСО-300 и ПСГ-500), обеспечивающие постоянство тока при колебаниях сопротивления цепи вследствие изменения длины дуги.



ГПТ последовательного возбуждения

не нашли широкого применения из-за непостоянства выходного напряжения.

3. Принцип работы двигателей

ПОСТОЯННОГО ТОКА

Основа работы ДПТ - закон Ампера. Для создания вращающего момента постоянное напряжение U подводится одновременно к обмотке возбуждения ОВ (создающей магнитный поток Φ_v машины), и (посредством неподвижных щёток) к коллектору.

Щёточно-коллекторный узел выполняет роль механического переключателя тока, обеспечивая неизменность направления токов в проводниках ОЯ, проходящих под соответствующим магнитным полюсом (N или S) индуктора, и изменение направления токов в этих проводниках при пересечении ими геометрической нейтрали машины.

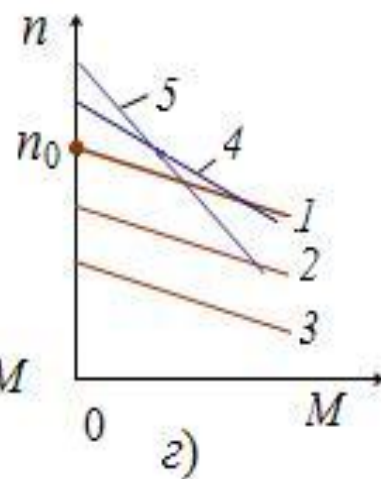
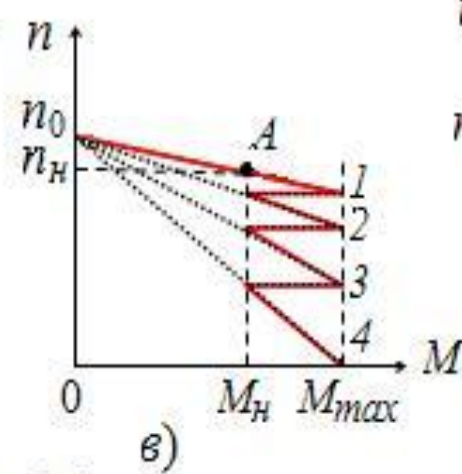
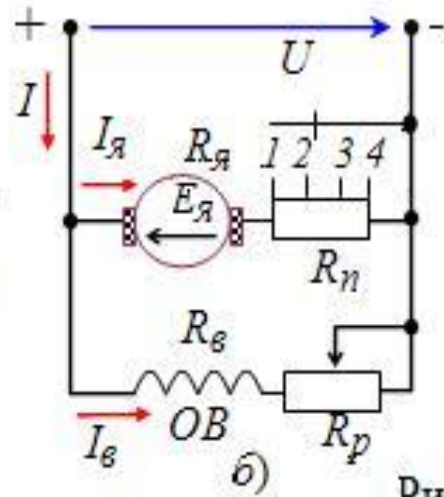
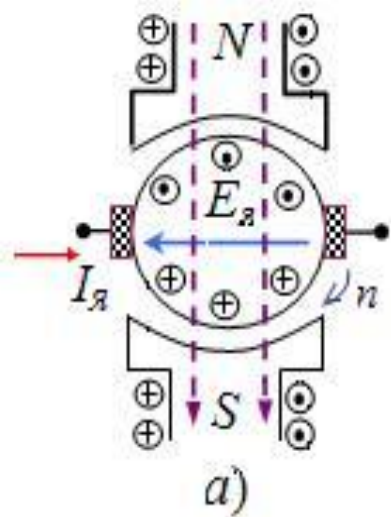


Рис. 9.6

Вращающий электромагнитный момент двигателей постоянного тока

В результате взаимодействия тока якоря I_a с магнитным потоком Φ_v возникает электромагнитный момент

$$M = F_1 N d / 2,$$

$$F_1 = B c p l I_1$$

После преобразования получим

$$M = (pN/2a) I_a \Phi_v = C_m I_a \Phi_v,$$

Вращающий электромагнитный момент прямо пропорционален произведению магнитного потока Φ_v на ток якоря I_a .

ПротивоЭДС

Если вращающий момент M больше момента сопротивления M_c механизма на валу, т. е. $M > M_c$, то якорь начинает вращаться.

При вращении якоря его проводники пересекают магнитный поток Φ_v и согласно закону электромагнитной индукции в них индуцируется ЭДС. Суммарную ЭДС всех проводников якорной обмотки называют противоЭДС, т.к. направление ЭДС противоположно направлению тока якоря I_a .

Уравнение электрического равновесия для якорной обмотки:

$$U = E_a + U_a I_a$$

Классификация двигателей по способу возбуждения

Двигатели постоянного тока классифицируют по способу возбуждения:

независимое,

параллельное (шунтовое),

последовательное (сериесное) и

смешанное (сериесно-шунтовое или компаундное).

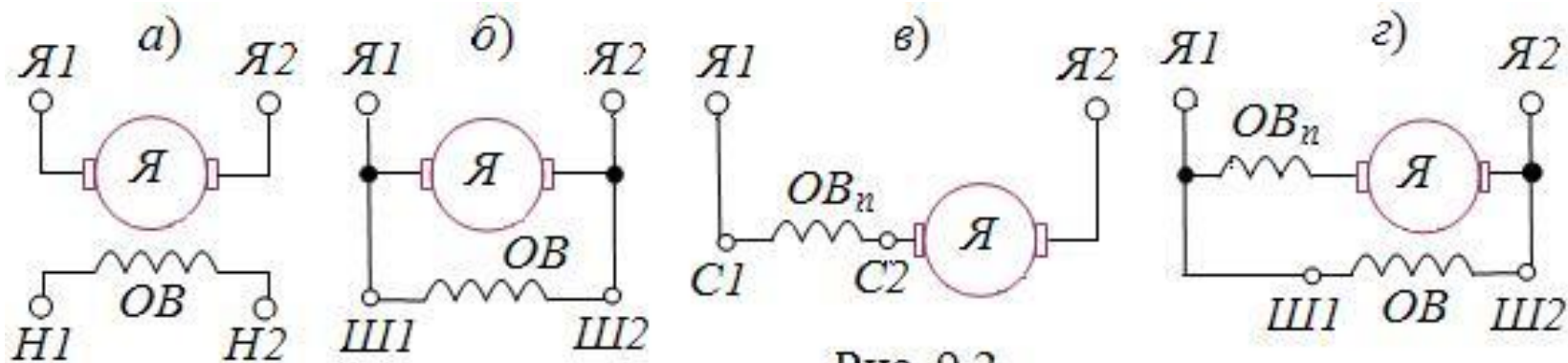


Рис. 9.2

Двигатели параллельного возбуждения

Обмотка возбуждения ОВ подключена параллельно с обмоткой якоря к сети. В цепь обмотки возбуждения включен регулировочный реостат R_p , а в цепь якоря - пусковой реостат R_n .

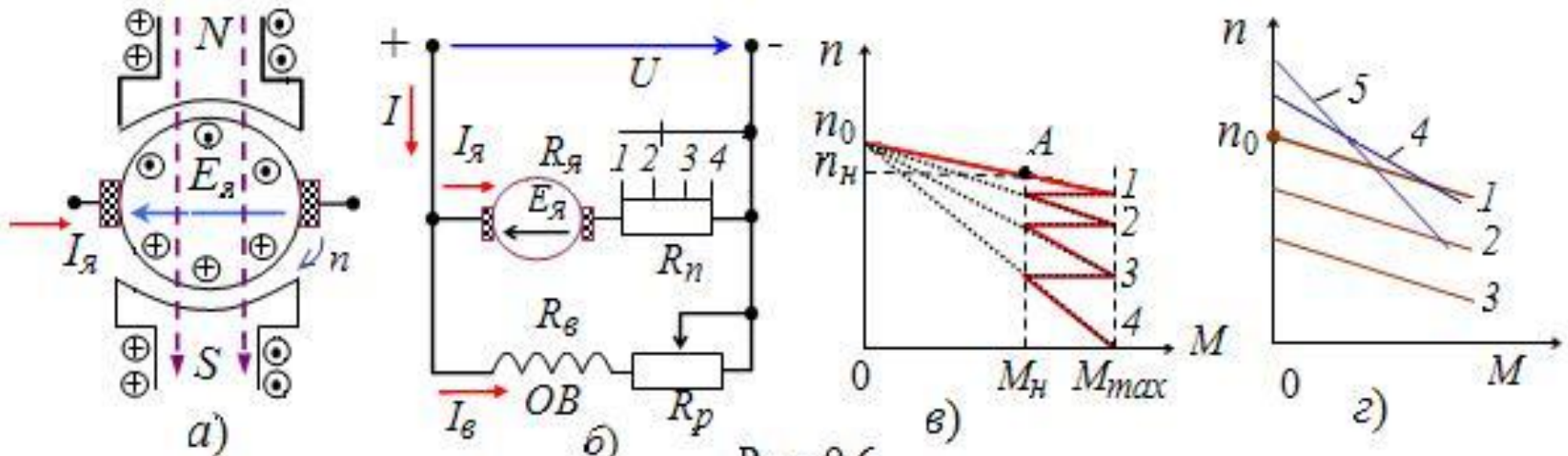


Рис. 9.6

В ДПТ параллельного возбуждения ток возбуждения не зависит от тока якоря $I_{я}$.

$$I_{в} = U / (R_{в} + R_{р}),$$

Ток якоря

$$I_{я} = (U - E_{я}) / R_{я} = (U - C_{E} \Phi \omega_{н}) / R_{я},$$

В начальный момент пуска ДПТ частота вращения якоря $n = 0$, поэтому противоЭДС $E_{я} = 0$.

■ Чтобы ограничить недопустимо большой пусковой ток в обмотке якоря и, как следствие, возникающий рывок или удар на валу и искрение в контактах щётки -коллектор, последовательно с якорем включают пусковой реостат R_n .

Сопротивление R_n рассчитывают из условия, чтобы пусковой ток

$$I_{яп} = U / (R_{я} + R_n) < (2 \dots 2,5) I_{ян},$$

При этом двигатель развивает достаточно большой пусковой момент

$$M_n = (2 \dots 4) M_n$$

Это обеспечивает быстрый разгон ДПТ. По мере разгона двигателя ЭДС якоря $E_{я}$ увеличивается и сопротивление пускового реостата необходимо уменьшить до нуля, т. е. при $n = n_n$, $R_n = 0$.

Скоростная характеристика двигателя параллельного возбуждения

Электромеханические свойства ДПТ определяются его **скоростной** $n(I_a)$ или **механической** $n(M)$ характеристиками.

Скоростная характеристика представляет зависимость частоты вращения n от тока якоря I_a при $U = const$ и $I_f = const$.

Уравнение **естественной скоростной** характеристики

$$n = (U - R_a I_a) / (C_E \Phi) = (U / C_E \Phi) - (R_a / C_E \Phi) I_a$$

Механические характеристика двигателя параллельного возбуждения

Механическая характеристика $n(M)$ представляет зависимость частоты вращения якоря n от развиваемого ДПТ момента $M = M_c$ при условии постоянства напряжения U сети и сопротивлений в цепи якоря и в цепи возбуждения.

$$n = (U/C_E \Phi_v) - (R_{\Sigma} / C_E C_M \Phi_v^2) M = n_0 - \Delta n,$$

где $n_0 = U/C_E \Phi_v$ – частота вращения якоря при "идеальном" холостом ходе ($M_c = 0$); сопротивления $R_n = 0$ и $R_p = 0$; напряжение на якоре $U = U_n$ и магнитный поток двигателя $\Phi_v = \Phi_{vн}$.

Если сопротивление пускового реостата $R_n > 0$ ($R_p = 0$), получают искусственные, т.н. реостатные механические характеристики 2...4

Пуск двигателя параллельного возбуждения

Прямой пуск двигателя ($R_n = 0$) применяют только для двигателей малой мощности (до 1 кВт), у которых сопротивление якорной цепи относительно велико и обмотка якоря не успевает нагреться.

Пуск двигателя с использованием пускового реостата называют **реостатным**.

Перед пуском для получения максимального пускового момента при допустимом пусковом токе регулировочный реостат в обмотке возбуждения полностью выводят ($R_p = 0$) (при этом магнитный поток Φ_v имеет максимальное значение), а рукоятку переключателя пускового реостата устанавливают в положение, при котором сопротивление R_n имеет максимальное значение. В начальный период пуск осуществляется по реостатной характеристике 4 при этом двигатель развивает максимальный пусковой момент.

По мере разгона сопротивление пускового реостата R_n ступенчато уменьшают; разгон двигателя осуществляется по отдельным отрезкам реостатных характеристик 4, 3 и 2.

При полностью выведенном сопротивлении R_n и достижении значения $M = M_n$ частота вращения n якоря устанавливается на естественной механической характеристике 1 (точка А).

При пуске двигателей большой мощности использование пускового реостата (громоздкость и значительные потери энергии) становится неэффективным. В этом случае применяют безреостатный пуск при пониженном напряжении, подводимом к цепи якоря. Получаемые (при условии, что $R_n = 0$ и $R_p = 0$) искусственные механические характеристики имеют вид 2 и 3 (рис. 9.6, з) и проходят параллельно естественной 1 и тем ниже, чем меньше величина напряжения U .

Регулировочный реостат R_p позволяет изменять ток возбуждения I_v двигателя и его магнитный поток Φ_v . При этом будет изменяться и частота вращения n . При номинальном напряжении на якоре ($R_n = 0$) и уменьшении магнитного потока ($R_p > 0$) механические характеристики имеют вид 4 и 5 (рис. 9.6, з) и проходят тем выше естественной 1 и круче её, чем меньше магнитный поток.

Регулирования частоты вращения и реверсирование двигателя параллельного возбуждения

Частоту вращения якоря

$$n = U / (C_E \Phi_e) - ((R_{\text{я}} + R_n) / (C_E C_M \Phi_e^2)) M = n_0 - \Delta n$$

можно регулировать тремя способами:

- **реостатным** – изменением сопротивления цепи якоря

$$(R_{\text{я}} + R_n = \text{var});$$

- **полюсным** – изменением магнитного потока полюсов

$$(R_e + R_p = \text{var});$$

- **якорным** – изменением напряжения, подводимого к якорю

$$(U = \text{var}).$$



Реверсирование двигателей можно обеспечить изменением направления тока

или в обмотке якоря,

или в обмотке возбуждения.

Рабочие характеристики двигателя параллельного возбуждения

Рабочие характеристики двигателя представляют собой

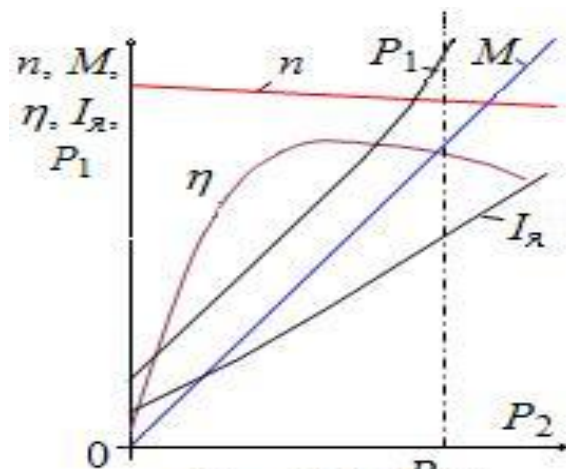


Рис. 9.7 $P_{2н}$

зависимости потребляемой мощности P_1 , тока $I_{я}$, частоты вращения n , момента M и КПД η от отдаваемой мощности P_2 на валу двигателя при $U = const$ и $I_b = const$.

Характеристики $n = f(P2)$ и $M = f(P2)$ являются практически линейными, а зависимости $P1 = f(P2)$, $I_{я} = f(P2)$ и $\eta = f(P2)$ имеют характер, общий для всех электрических машин.

Механические и рабочие характеристики двигателей независимого возбуждения аналогичны характеристикам ДПТ параллельного возбуждения, т. к. у них ток возбуждения $I_{в}$ также не зависит от тока якоря $I_{я}$.

Свойства и характеристики двигателей последовательного возбуждения

В этих двигателях (рис. 9.8, а) ток возбуждения $I_{\text{в}} = I_{\text{я}} = I$, поэтому магнитный поток $\Phi_{\text{в}}$ является функцией тока якоря $I_{\text{я}}$.

$$n = \frac{U}{C_E \Phi_{\delta}} - \frac{R_{\text{я}} + R_{\text{сн}}}{C_E \Phi_{\delta}} I_{\text{я}} = \frac{U}{C_E \Phi_{\delta}} - \frac{R_{\text{я}} + R_{\text{сн}}}{\sqrt{C_M k_{\phi} C_E \Phi_{\delta}}} \sqrt{M}; \quad M \approx C_M k_{\phi} I_{\text{я}}^2.$$

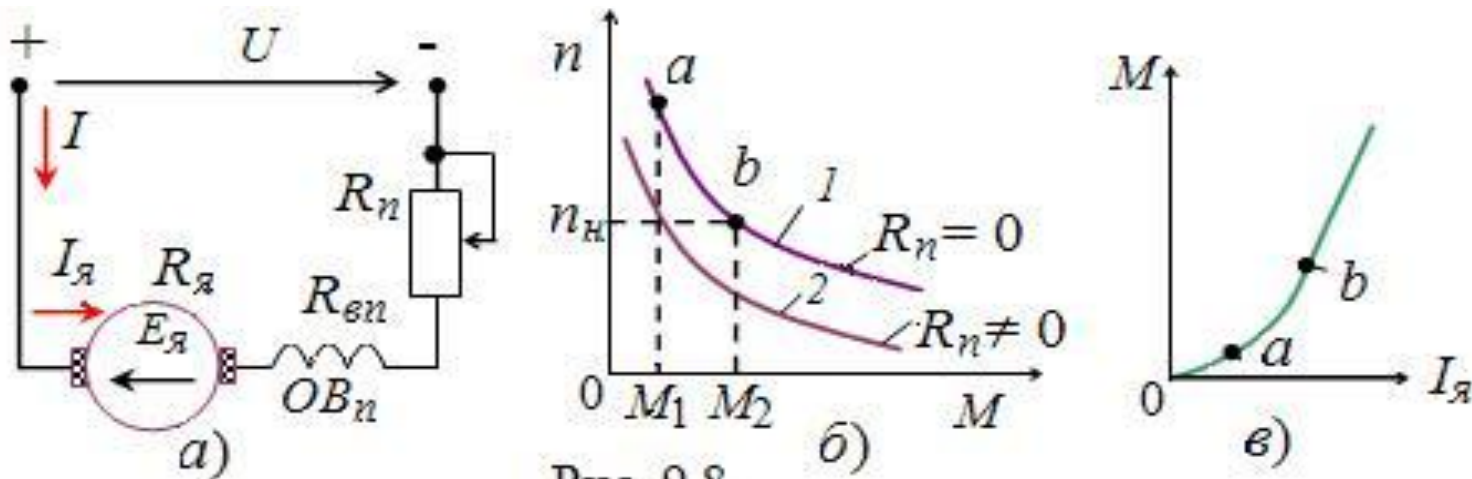


Рис. 9.8


Характер этой зависимости изменяется в зависимости от нагрузки двигателя. При токе якоря $I_{\text{я}} < (0,8 \dots 0,9)I_{\text{ян}}$, когда магнитная система машины не насыщена, $\Phi_{\text{в}} = k_{\text{ф}}I_{\text{я}}$. При дальнейшем возрастании тока якоря поток $\Phi_{\text{в}}$ растёт медленнее, чем ток $I_{\text{я}}$, и при больших нагрузках ($I_{\text{я}} > I_{\text{ян}}$) можно считать, что $\Phi_{\text{в}} \gg \text{const}$. В соответствии с этим изменяются зависимости $n = f(I_{\text{я}})$ и $M = f(I_{\text{я}})$. При токе якоря $I_{\text{я}} < (0,8 \dots 0,9)I_{\text{ян}}$ частота вращения

$$n = \frac{U}{C_{\text{E}}\Phi_{\text{в}}} - \frac{R_{\text{я}} + R_{\text{сн}}}{C_{\text{E}}\Phi_{\text{в}}} I_{\text{я}} = \frac{U}{C_{\text{E}}\Phi_{\text{в}}} - \frac{R_{\text{я}} + R_{\text{сн}}}{\sqrt{C_{\text{M}}k_{\text{ф}}C_{\text{E}}\Phi_{\text{в}}}} \sqrt{M}; \quad M \approx C_{\text{M}}k_{\text{ф}}I_{\text{я}}^2.$$

Поэтому частота вращения n будет снижаться с ростом магнитного потока в большей степени по сравнению с частотой вращения ДПТ параллельного возбуждения (см. участок ab кривой 1, рис. 9.8, б), т. е. ДПТ последовательного возбуждения имеет более мягкую механическую характеристику. Зависимость $M = f(I_{\alpha})$ на участке ab (рис. 9.8, в) параболического типа, что создаёт большой пусковой момент при разгоне механизма.

При небольших нагрузках ($M < M_n / 4$) частота вращения резко возрастает, как говорят - двигатель идёт в "разнос", что опасно с точки зрения механической прочности якоря. В виду этого нельзя допускать работу ДПТ последовательного возбуждения при ХХ и при малых нагрузках.

При пуске с реостатом R_n , ограничивающим пусковой ток и момент до допустимых значений I_n и M_n , характеристика $n = f(M)$ проходит ниже характеристики 1 (см. кривую 2, рис. 9.8, б).



Несмотря на указанные недостатки, ДПТ последовательного возбуждения широко применяются в различных электрических приводах, особенно там, где имеет место изменение нагрузочного момента M_c в широких пределах и тяжелые условия пуска (грузоподъемные и поворотные механизмы, тяговый привод и др.).

Свойства и характеристики двигателей смешанного возбуждения

В двигателях смешанного возбуждения

магнитный поток создаётся в результате совместного действия МДС двух обмоток - параллельной и последовательной

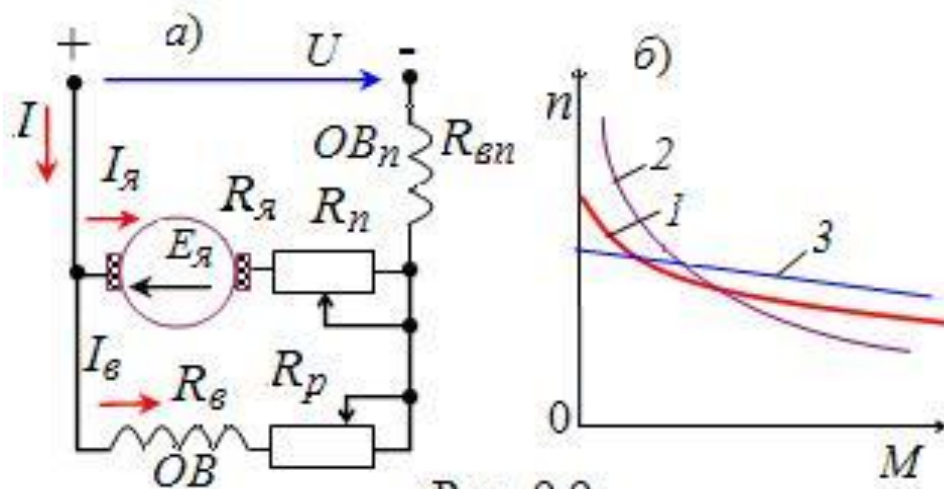


Рис. 9.9

Поэтому механическая характеристика 1 (рис. 9.9, б)) ДПТ смешанного возбуждения располагается между характеристиками ДПТ последовательного (кривая 2) и параллельного (кривая 3) возбуждения. В зависимости от соотношения МДС последовательной и параллельной обмоток возбуждения характеристики $n = f(M)$ и $M = f(Iя)$ ДПТ смешанного возбуждения при номинальном режиме можно приблизить к характеристике 2 (при малой МДС параллельной обмотки) или к характеристике 3 (при малой МДС последовательной обмотки).

Одним из достоинств ДПТ смешанного возбуждения является то, что он, обладая мягкой механической характеристикой при небольших нагрузках на валу, может работать при холостом ходе, т. к. его частота вращения n_0 при ХХ имеет

Практическое задание

- Паспортные данные электродвигателя постоянного тока параллельного возбуждения:

тип двигателя 2ПФ315L

$$P_{\text{НОМ}} = 2,4 \text{ кВт}$$

$$U_{\text{НОМ}} = 220 \text{ В}$$

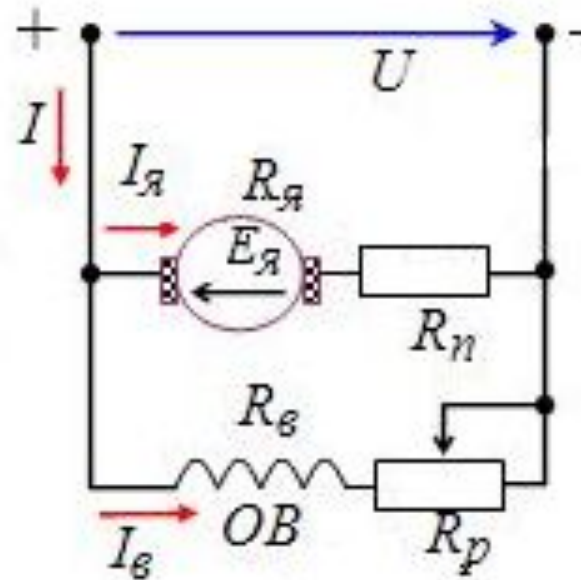
$$n_{\text{НОМ}} = 1500 \text{ об/мин}$$

$$\eta_{\text{НОМ}} = 80,8\%$$

$$R_{\text{я}} = 0,83 \text{ Ом}$$

$$R_{\text{в}} = 440 \text{ Ом}$$

Электродвигатель работает с номинальным током возбуждения.



1. Рассчитать и построить естественную механическую характеристику двигателя. Определить частоту вращения его при моменте на валу, равном $0,5M_{\text{ном}}$.
2. Определить пусковой ток якоря при прямом включении двигателя на номинальное напряжение.
3. Рассчитать величину добавочного сопротивления в цепи якоря, обеспечивающую пуск двигателя при токе якоря $2,5 I_{\text{я ном}}$.
4. Построить искусственную механическую характеристику при включении последовательно с обмоткой якоря добавочного сопротивления $R_p = 2R_{\text{я}}$.
5. Определить по искусственной механической характеристике частоту вращения ротора при моменте на валу, равном $0,5M_{\text{ном}}$.

Механическими потерями в двигателе пренебречь.

1. Расчет и построение естественной механической характеристики

Номинальная мощность, потребляемая из сети

$$P_{1\text{НОМ}} = P_{\text{НОМ}} / \eta_{\text{НОМ}} = 2400 / 0,808 = 2970 \text{ Вт}$$

Номинальный момент

$$M_{\text{НОМ}} = 9,555 \frac{P_{\text{НОМ}}}{n_{\text{НОМ}}} = 9,555 \frac{2400}{1500} = 15,29 \text{ Н} \cdot \text{м}$$

Номинальный ток, потребляемый из сети

$$I_{\text{НОМ}} = P_{1\text{НОМ}} / U_{\text{НОМ}} = 2970 / 220 = 13,5 \text{ А}$$

Номинальный ток возбуждения

$$I_{\text{В НОМ}} = U_{\text{НОМ}} / R_{\text{В}} = 220 / 440 = 0,5 \text{ А}$$

Номинальный ток якоря

$$I_{\text{Я НОМ}} = I_{\text{НОМ}} - I_{\text{В НОМ}} = 13,5 - 0,5 = 13 \text{ А}$$

Номинальная противо-ЭДС

$$E_{\text{НОМ}} = U_{\text{НОМ}} - R_{\text{Я}} I_{\text{Я НОМ}} = 220 - 0,83 \cdot 13 = 209,2 \text{ В}$$

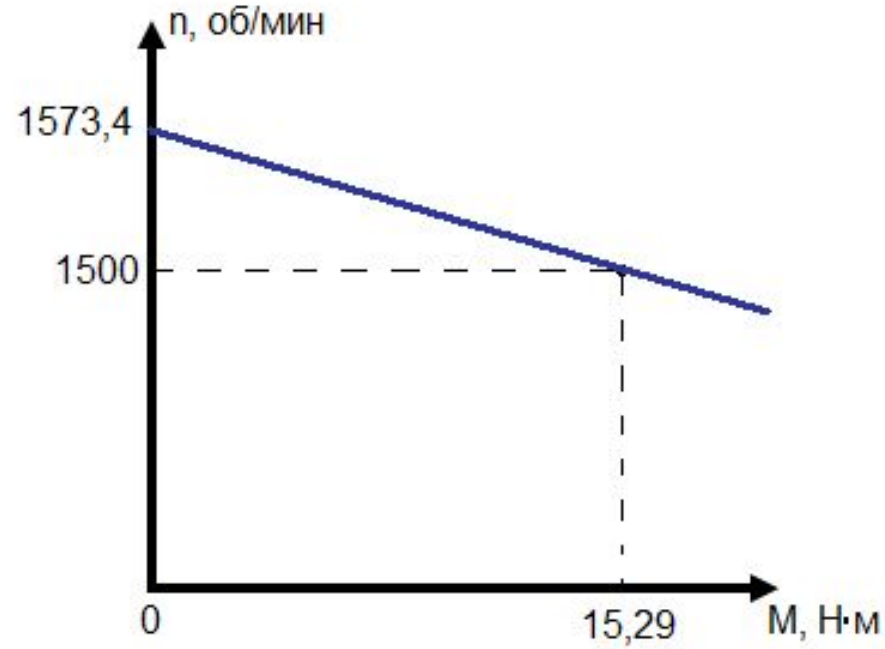
Механическая характеристика $n(M)$ – прямая линия, ее можно построить по двум точкам:

точке, характеризующей режим идеального холостого хода, с координатами $n_x, M=0$

и точке номинального режима с координатами $n_{\text{НОМ}}=1500$ об/мин, $M_{\text{НОМ}}=15,29$ Н·м.

Из четырех точек неизвестна n_x .

$$n_x = n_{\text{НОМ}} \frac{U_{\text{НОМ}}}{U_{\text{НОМ}} - R_{\text{я}} I_{\text{я НОМ}}} = 1500 \frac{220}{220 - 0,83 \cdot 13} = 1573,4 \text{ об/мин}$$



Частота вращения ротора при моменте на валу, равном $0,5M_{\text{НОМ}}$

$$n(0,5 M_{\text{НОМ}}) = (n_x + n_{\text{НОМ}}) / 2 = (1573,4 + 1500) / 2 = 1536,7 \text{ об/мин}$$

2. При прямом пуске двигателя без пускового реостата

в первый момент $n=0$, $E_{пр} = C_E n \Phi = 0$

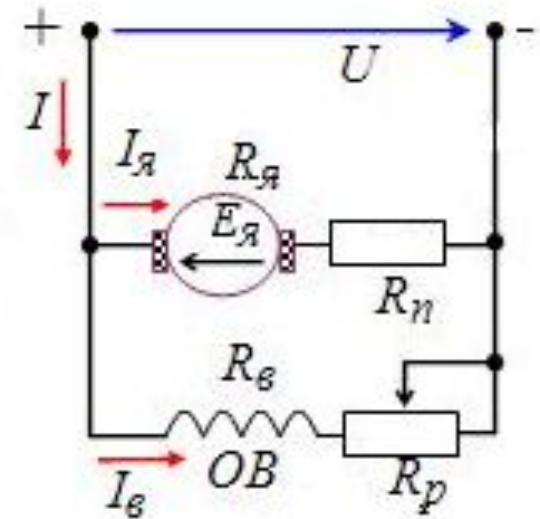
Пусковой ток якоря

$$I_{я п} = U_{НОМ} / R_{я} = 220 / 0,83 = 265,1 \text{ А}$$

3. При пуске с пусковым реостатом

$$I_{я п} = U_{НОМ} / (R_{я} + R_{п})$$

По условию $I_{я п} = 2,5 I_{я НОМ} = 2,5 \cdot 13 = 32,5 \text{ А}$



$$R_{п} = \frac{U_{НОМ}}{I_{я п}} - R_{я НОМ} = \frac{220}{32,5} - 0,83 = 5,94 \text{ Ом}$$

4. Расчет и построение искусственной механической характеристики

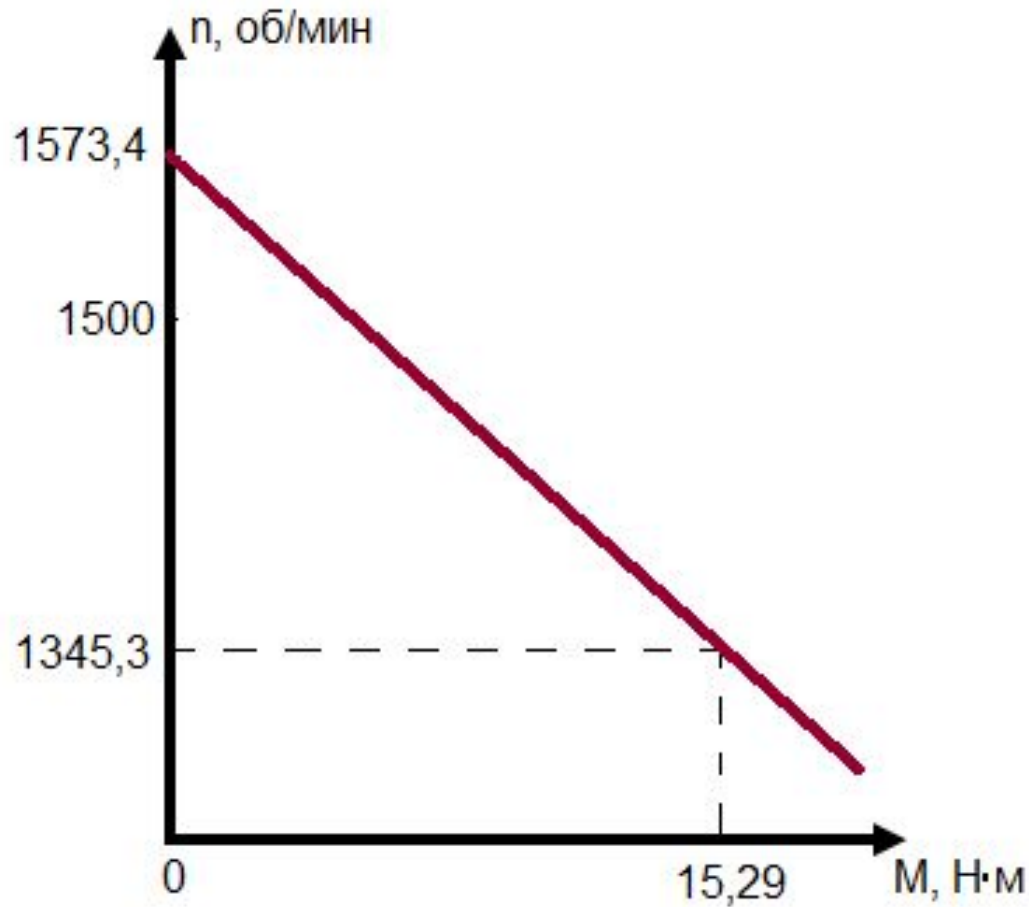
По условию $R_p = 2R_{я\text{ ном}}$, следовательно

$$R_{я} = R_{я\text{ ном}} + R_p = 3R_{я\text{ ном}} = 3 \cdot 0,83 = 2,49 \text{ Ом.}$$

Значения режима холостого хода $n_x = 1573,4 \text{ об/мин}$, $M=0$.

При номинальном режиме работы $M_{\text{ном}} = 15,29 \text{ Н}\cdot\text{м}$

$$n = n_{\text{ном}} \frac{U_{\text{ном}} - R_{я} I_{я\text{ ном}}}{U_{\text{ном}} - R_{я\text{ ном}} I_{я\text{ ном}}} = 1500 \frac{220 - 2,49 \cdot 13}{220 - 0,83 \cdot 13} = 1345,3 \text{ об/мин}$$



5. Частота вращения ротора при моменте на валу, равном $0,5M_{\text{НОМ}}$

$$n(0,5 M_{\text{НОМ}}) = (n_x + n_{\text{НОМ}}) / 2 = (1573,4 + 1345,3) / 2 = 1459,35 \text{ об/мин}$$

Задачи для самостоятельного решения

1. Рассчитать и построить естественную механическую характеристику двигателя. Определить частоту вращения его при моменте на валу, равном $0,5M_{\text{ном}}$.
2. Определить пусковой ток якоря при прямом включении двигателя на номинальное напряжение.
3. Рассчитать величину добавочного сопротивления в цепи якоря, обеспечивающую пуск двигателя при токе якоря $2,5 I_{\text{я ном}}$.
4. Построить искусственную механическую характеристику при включении последовательно с обмоткой якоря добавочного сопротивления $R_{\text{д}} = 2R_{\text{я}}$.
5. Определить по искусственной механической характеристике частоту вращения ротора при моменте на валу, равном $0,5M_{\text{ном}}$.

Механическими потерями в двигателе пренебречь.

Двигатели постоянного тока серий 2ПН и 2ПФ.

№ вар	Тип двигателя	$P_{\text{ном}}$, кВт	$U_{\text{ном}}$, В	$n_{\text{ном}}$, об/мин	$\eta_{\text{ном}}$, %	$R_{\text{я}}$, Ом	$R_{\text{б}}$, Ом
1	2ПН225М	7.5	220	1500	77.0	0.35	82.4
2	2ПН225М	11	220	600	79.5	0.202	62.2
3	2ПН225М	15	220	750	80.5	0.146	62.2
4	2ПН225М	22	220	1000	82.0	0.086	62.6
5	2ПН225М	37	220	1500	86.5	0.037	45.8
6	2ПН225М	37	440	1500	86.5	0.168	43.0
7	2ПН250М	15	220	530	80.0	0.142	37.9
8	2ПН250М	18	220	630	80.5	0.11	37.9
9	2ПН250М	18	440	600	80.5	0.57	37.9
10	2ПН250М	22	220	750	81.0	0.074	37.9
11	2ПН250М	22	440	850	81.0	0.235	28.7
12	2ПН250М	37	220	1060	85.0	0.035	28.7
13	2ПН250М	37	440	1060	85.0	0.152	28.7
14	2ПН250М	50	440	1500	87.0	0.11	29,8
15	2ПН250М	55	220	1500	87.0	0.0185	26.8

№ вар	Тип двигателя	$P_{\text{ном}}$, кВт	$U_{\text{ном}}$, В	$n_{\text{ном}}$, об/мин	$\eta_{\text{ном}}$, %	$R_{\text{я}}$, Ом	$R_{\text{б}}$, Ом
16	2ПН250М	55	440	1700	87.0	0.059	20.2
17	2ПН280М	22	220	530	83.0	0.062	39.6
18	2ПН280М	30	220	600	84.5	0.046	23.0
19	2ПН280М	30	440	600	84.5	0.185	30.0
20	2ПН280М	45	220	750	86.0	0.034	28.0
21	2ПН280М	45	440	750	86.5	0.137	30.0
22	2ПН280М	75	220	1000	88.5	0.016	22.8
23	2ПН280М	75	440	1180	88.5	0.045	25.0
24	2ПН280М	90	440	1500	89.0	0.062	30.0
25	2ПН280М	110	220	1500	89.5	0.0075	22.8
26	2ПН280М	110	440	1500	89.5	0.034	30.0
27	2ПН315М	45	220	600	85.5	0.03	34.1
28	2ПН315М	45	440	600	85.5	0.12	25.6
29	2ПН315М	55	440	750	87.0	0.068	18.8
30	2ПН315М	100	440	1000	88.0	0.04	25.6

№ вар	Тип двигателя	$P_{\text{ном}}$, кВт	$U_{\text{ном}}$, В	$n_{\text{ном}}$, об/мин	$\eta_{\text{ном}}$, %	$R_{\text{я}}$, Ом	$R_{\text{б}}$, Ом
31	2ПН315М	110	220	1000	89.0	0.0082	18.8
32	2ПН315М	160	220	1500	90.0	0.004	25.6
33	2ПН315М	160	440	1900	90.0	0.0116	25.6
34	2ПФ225L	15	220	500	77.5	0.196	39,5
35	2ПФ225L	15	440	600	83.0	0.161	52.3
36	2ПФ225L	18.5	440	750	83.0	0.473	49.1
37	2ПФ225L	22	220	750	83.2	0.095	52.3
38	2ПФ225L	30	220	1060	85.0	0.049	39.6
39	2ПФ225L	30	440	1060	85.0	0.196	39.6
40	2ПФ250L	22	220	500	78.0	0.122	33.4
41	2ПФ250L	26.5	440	600	81.5	0.38	34.7
42	2ПФ250L	30	220	750	84.3	0.05	33.4
43	2ПФ250L	30	440	750	84.3	0.261	33.4
44	2ПФ250L	37	22	750	83.3	0.051	33.4
45	2ПФ250L	45	220	1000	86.0	0.03	25.1

№ вар	Тип двигателя	$P_{\text{ном}}$, кВт	$U_{\text{ном}}$, В	$n_{\text{ном}}$, об/мин	$\eta_{\text{ном}}$, %	$R_{\text{я}}$, Ом	$R_{\text{б}}$, Ом
46	2ПФ250L	45	440	1000	86.0	0.122	33.4
47	2ПФ250L	71	440	1500	88.5	0.65	31.2
48	2ПФ250L	75	220	1500	89.5	0.013	23.5
49	2ПФ280L	37	220	500	83.2	0.05	26.7
50	2ПФ280L	37	440	500	83.2	0.2	19.7
51	2ПФ280L	45	220	600	85.5	0.037	25.2
52	2ПФ280L	45	440	600	85.5	0.15	19.7
53	2ПФ280L	55	220	750	87.5	0.025	25.2
54	2ПФ280L	55	440	750	87.5	0.099	26.7
55	2ПФ280L	85	440	1000	88.7	0.05	19.7
56	2ПФ280L	45	440	500	86,0,	0.162	25.0
57	2ПФ315L	55	220	600	87.0	0.029	34.0
58	2ПФ315L	75	220	750	88.5	0.014	18.8
59	2ПФ315L	100	440	1000	88.0	0.04	25.6
60	2ПФ315L	110	220	1000	89.0	0.008	18.8