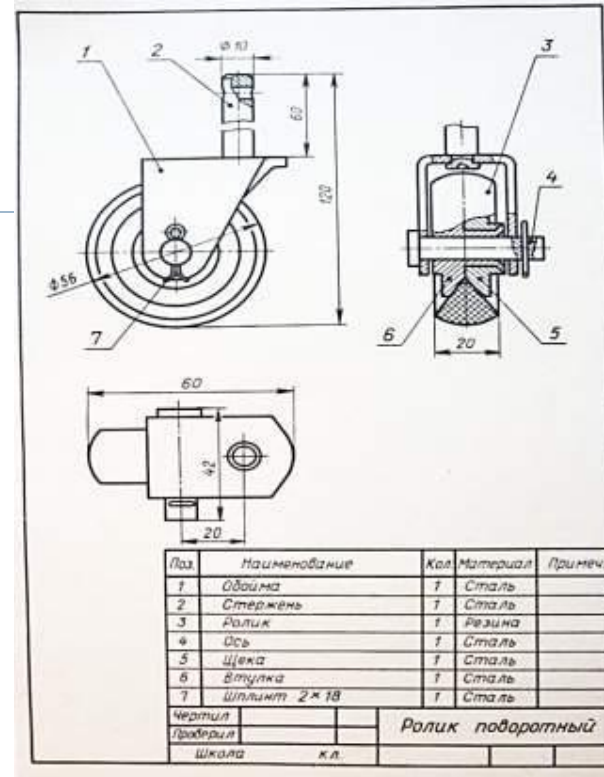
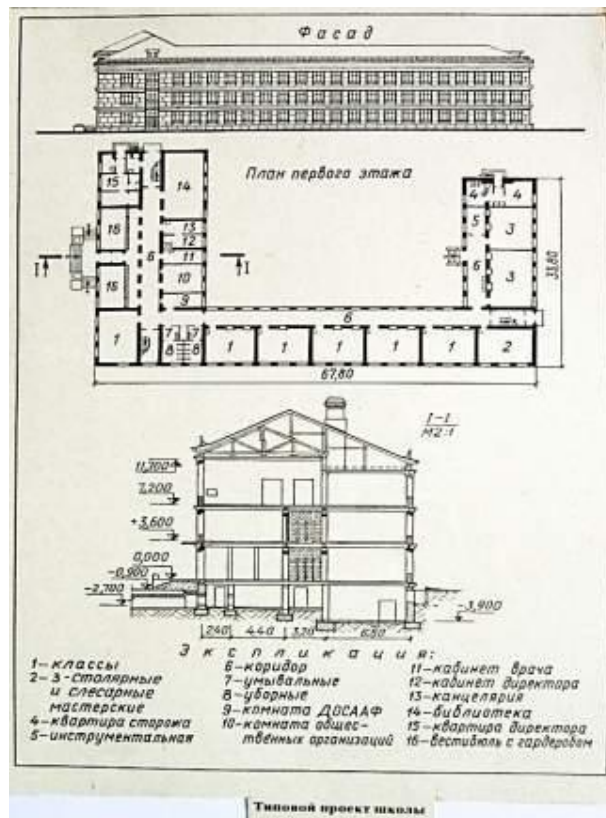
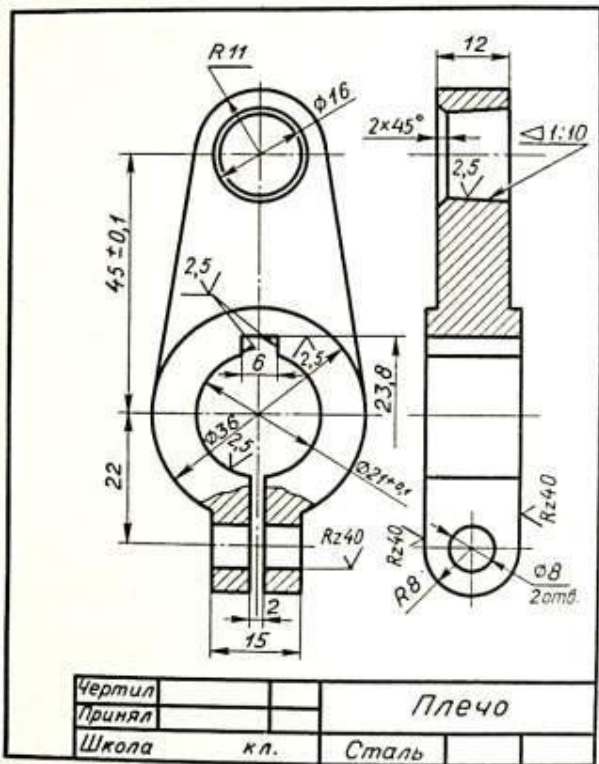


# Шрифты чертежные

начертание строчных и прописных букв



# Шрифты чертежные

Устанавливаются следующие типы шрифта:

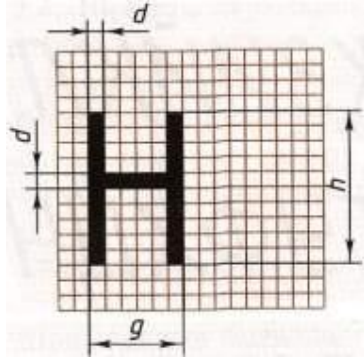
- Тип А без наклона узкий
- Тип А с наклоном 75
- Тип Б без наклона
- Тип Б с наклоном 75



# ШРИФТ ЧЕРТЕЖНЫЙ ГОСТ 2.304 -81

- Все надписи на чертежах должны быть выполнены чертежным шрифтом. Начертание букв и цифр чертежного шрифта устанавливается стандартом. Стандарт определяет высоту и ширину букв и цифр, толщину линий обводки, расстояние между буквами, словами и строчками.
- Шрифт может быть как с наклоном (около 75°), так и без наклона.
- Стандарт устанавливает следующие размеры шрифта: 1,8 (не рекомендуется, но допускается); 2,5; 3,5; 5; 7; 10; 14; 20; 28; 40.

# ШРИФТ ЧЕРТЕЖНЫЙ ГОСТ 2.304 -81

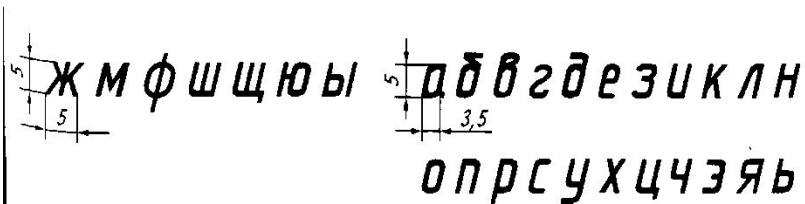


- За *размер (h) шрифта* принимается величина, определяемая высотой прописных (заглавных) букв в миллиметрах. Высота буквы измеряется перпендикулярно к основанию строки.
- Толщину ( $d$ ) линии шрифта определяют в зависимости от высоты шрифта. Она равна  $0,1 h$ .
- Высота строчных букв примерно соответствует высоте следующего меньшего размера шрифта. Так, высота строчных букв размера 10 равна 7, размера 7 равна 5 и т. д.
- Верхние и нижние элементы строчных букв выполняются за счет расстояний между строками и выходят за строку на  $3d$ . Ширина большинства строчных букв равна  $5d$ .



# По конструкции прописные и строчные буквы чертежного шрифта делятся на группы.

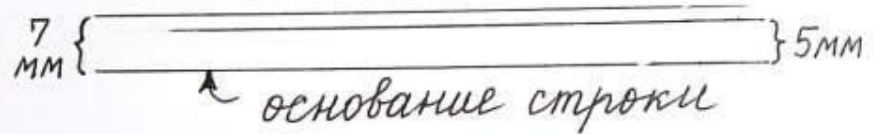
- По пропорциям буквы алфавита можно разделить на три группы: узкие, нормальные и широкие.
- К широким буквам относятся Ж, Ш, М, Ю и др.,
- к узким — Р, В, Г, Е, К, З.
- Такие буквы, как Н, П, И, А, Ц, — относятся к средним, нормальным.
- Обычно при построении шрифта разработку широких и узких букв ведут исходя из пропорций нормальных



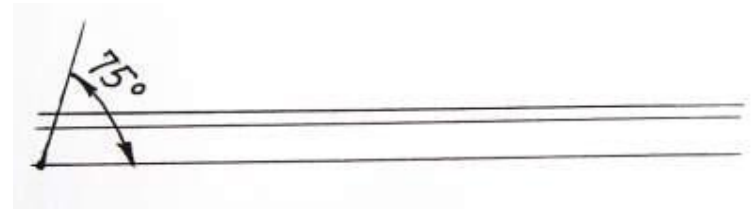
ЧЕРТЕЖНЫЙ СТАНДАРТНЫЙ ШРИФТ		
Общие сведения		
Размеры шрифта 2,5; 3,5; 5; 7; 10; 14; 20; 28; 40	Угол наклона шрифта типа Б	
Зависимость размеров букв от размера шрифта 		
Последовательность написания некоторых букв		
		
Классификация прописных букв		
Содержащие вертикальные и горизонтальные элементы	Г П Н Т Е Ц Ш Щ	
Содержащие наклонные элементы	И Х К Ж М А Л Д	
Содержащие прямолинейные элементы и дуги	Ч У Б В Р Я О С Э Ю Ф Ы З Ъ	
Классификация строчных букв		
Опорные	И	О
Производные	п у ц т ш щ	а б в д ю р
Характерные	г е ж з к л м н с ф х ч ь я	
Цифры		
0 1 2 3 4 5 6 7 8 9		

# Поэтапное написание слова «Опора»

1. Проводим горизонтальную линию (основание строки), от которой вверх отмеряем 5 мм и от нее же вверх отмеряем 7 мм, ставим точки, через которые проводим линии параллельные основанию строки.

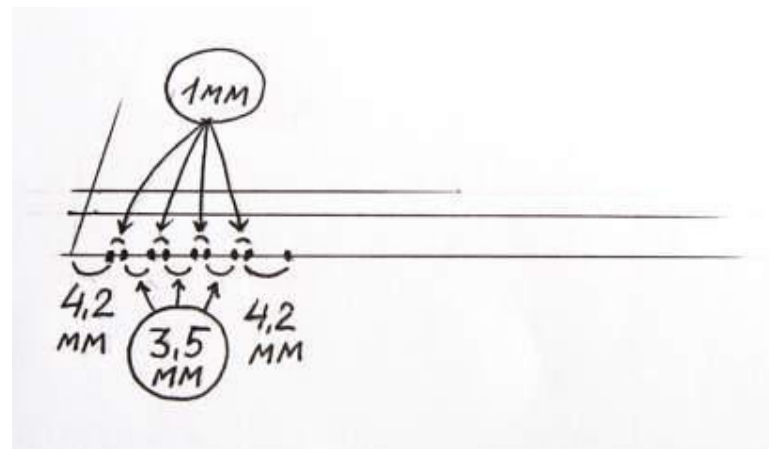


2. В начале строки (слева) задаем наклон для дальнейшего написания слова чертежным шрифтом. Для этого надо вначале строки на линии основания поставить точку, из которой провести линию под углом  $75^\circ$  к основанию строки.

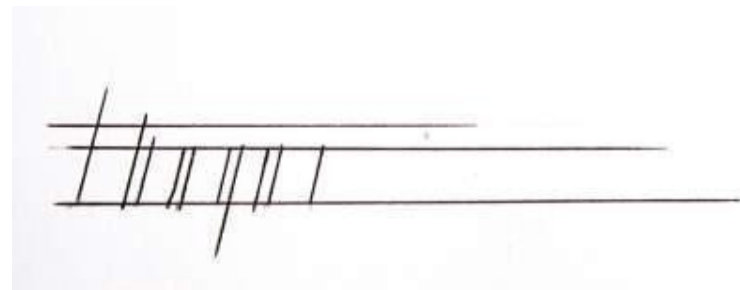


# Поэтапное написание слова «Опора»

3. Размечаем (отмеряем) на нижней линии (основание строки) ширину всех букв, образующих данное слово, а также промежутки между ними.



4. Проводим через отмеченные точки с помощью линейки и треугольника (или двух треугольников ) тонкие бледные серые линии под углом  $75^\circ$  к основанию строки параллельно той линии, которая была изображена на предыдущем этапе построения.





# Поэтапное написание слова «Опора»

---

5. В построенную сетку от руки вписываем мягким карандашом буквы слова. Обводим буквы слова, чтобы они были темными, максимально приближенными по темноте к черной линии.



# Размеры параметров шрифта

		Номера шрифтов			
		3,5	5	7	
		Размеры в мм			
Заглавные буквы	Высота (мм)		3,5	5	7
	Ширина (мм)	А, Д, Ж, М, Ф, Х, Ц, Щ, Ш, Ъ, Ы, Ю (0,6 h+1)	3,1	4	5,2
		Б, В, Г, Е, Ё, З, И, К, Л, Н, О, П, Р, С, Т, Ч, Ц, Э, Я (0,6 h)	2,1	3	4,2
Строчные буквы	Высота (мм)		2,5	3,5	5
	Ширина (мм)	а, м, ц, ь (0,6 h)	2,1	3	4,2
		ж, т, ф, ш, щ, ы, ю (0,7 h)	2,4	3,5	4,9
		з, с (0,4 h)	1,4	2	2,8
		б, в, г, д, е, ё, и, к, л, н, о, п, р, ц, х, ч, э, я (0,5 h)	1,7	2,5	3,5
Расстояния между буквами и цифрами в словах (0,2 h)		0,7	1	1,4	
Расстояния между словами и числами (0,6 h)		2,1	3	4,2	
Толщина линии шрифта (0,1 h)		0,3	0,5	0,7	



АБВГДЕЖЗИЙКЛ

МНОПРСТУФХЦЧ

ШЩЪЫЬЭЮЯ

абвгдежзийклм

нопрстуфхцчш

щъыьэюя

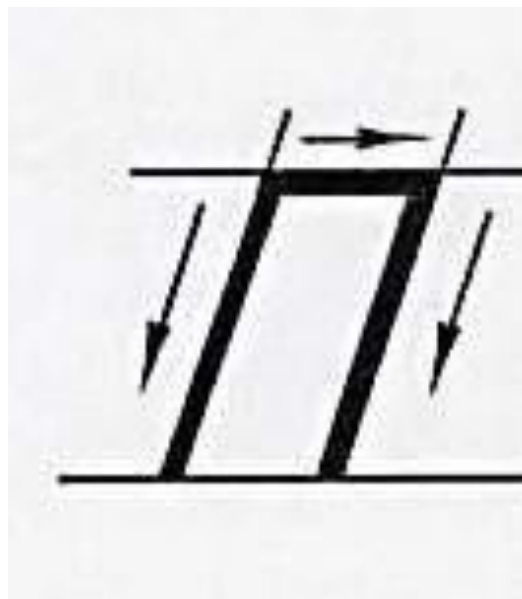
1234567890 3

I III IV VI VIII IX V

# НЕБЕСПОЛЕЗНЫЕ СОВЕТЫ

---

- Вертикальные и наклонные (под углом  $75^\circ$ ) элементы проводим сверху вниз.



# НЕБЕСПОЛЕЗНЫЕ СОВЕТЫ

---

- Если в букве есть скругления, то сначала выполняем скругления, а потом **плавно** соединяем их прямыми.



# НЕБЕСПОЛЕЗНЫЕ СОВЕТЫ

---

- Для качественного выполнения надписей чертежным шрифтом, сначала размечаем буквы тонкими линиями (мягким карандашом).
- Карандаш затачивается в зависимости от толщины шрифта (параметра  $d$ ).



## Домашнее задание:

---

- Учебник стр. 22- 25, читать.
- Индивидуально на листах а4 миллиметровки написать чертежным шрифтом, используя строчные и прописные буквы слова:
- Лицей № 6 «Парус»
- Класс
- Фамилия и имя
- Чертеж – международный язык техники (шрифт 7)

