

# СОЗДАНИЕ ШКОЛЬНЫХ САЙТОВ

Педагог дополнительного  
образования  
Ахтямова Г.М.

# Основные понятия:

**Хостинг** – это размещение сайта на специальном оборудовании, благодаря которому пользователи могут видеть ваш ресурс в сети Интернет.

**Сервер** – программно-аппаратный комплекс, обеспечивающий функционирование сайта в сети Интернет.

**Дисковое пространство** – это количество места (памяти), предоставленное для хранения и поддержки сайта.

**Трафик** – количество информации, которое может передаваться через сервер.

**Провайдер** – компания, обеспечивающая доступ в Интернет, а также может предоставлять хостинговые услуги.

**Интерфейс** – система навигационных элементов, обеспечивающих перемещение по сайту.

**Администрирование** – управление.

# Развитая инфраструктура Интернет предоставляет такие возможности, как:

1. Охват широчайшей аудитории (не только российской, но и международной).
2. Оперативное обновление информации.
3. Использование непосредственных ссылок на другие ресурсы Интернет.

**Познакомьтесь с существующими  
сайтами схожей тематики**

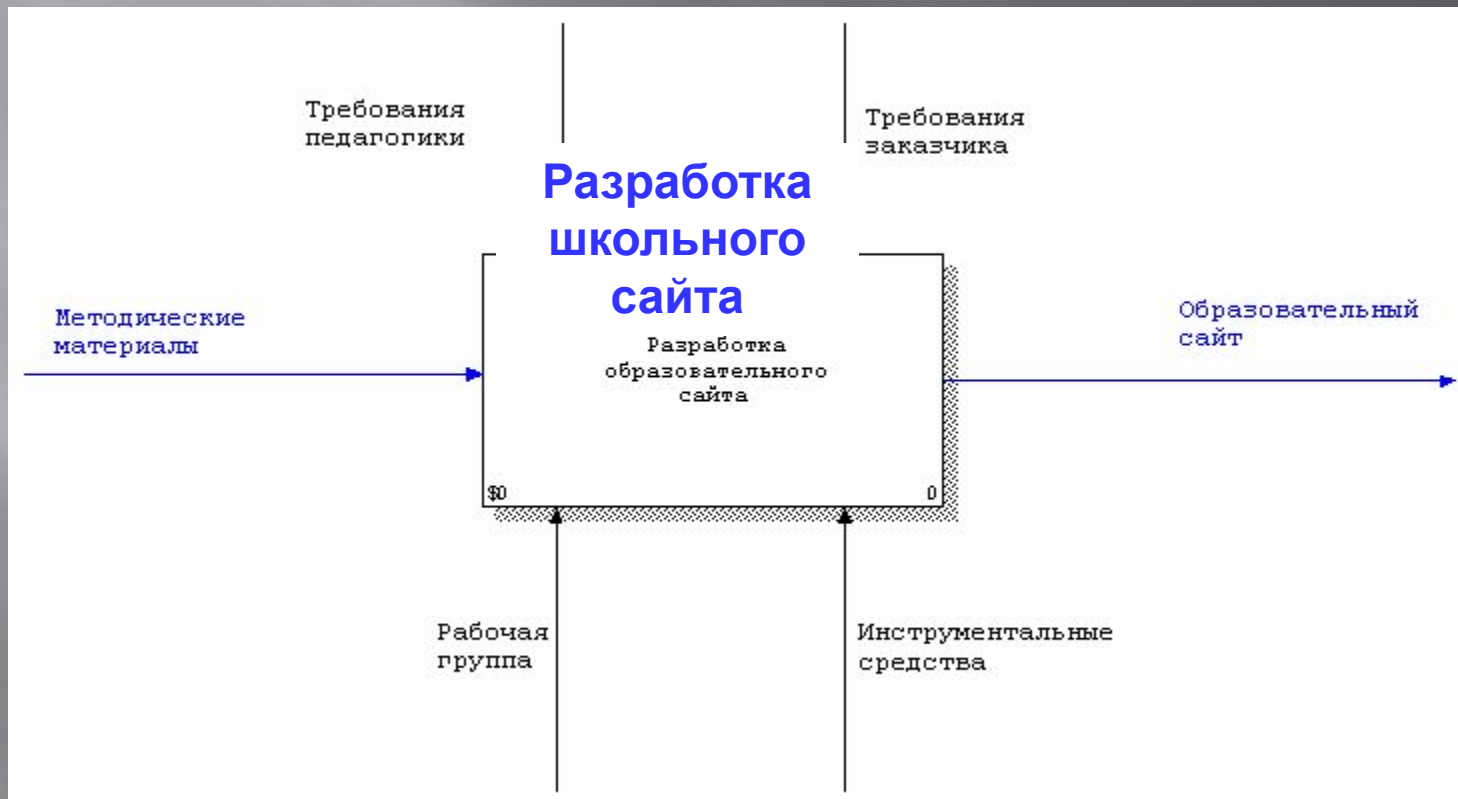
# В среднем, хороший школьный сайт:

- содержит справочную информацию, интересующую родителей при поступлении в школу (в том числе, об учителях, учебных программах, традициях...);
- отражает происходящие в школе события (праздники, конференции, конкурсы...);
- отражает в развитии постоянно действующие направления в работе школы (школьный музей, участие в проектах, и т.д.);
- является местом, где ученики могут представить свои творческие работы (в том числе, юмористические);
- предоставляет возможность учителям разместить свои материалы (вплоть до отдельного раздела по предмету или кафедре);
- содержит элементы дистанционной поддержки обучения (например, виртуальный консультационный пункт);
- поддерживает личные страницы учеников, учителей, целых классов;
- содержит специальный раздел для выпускников

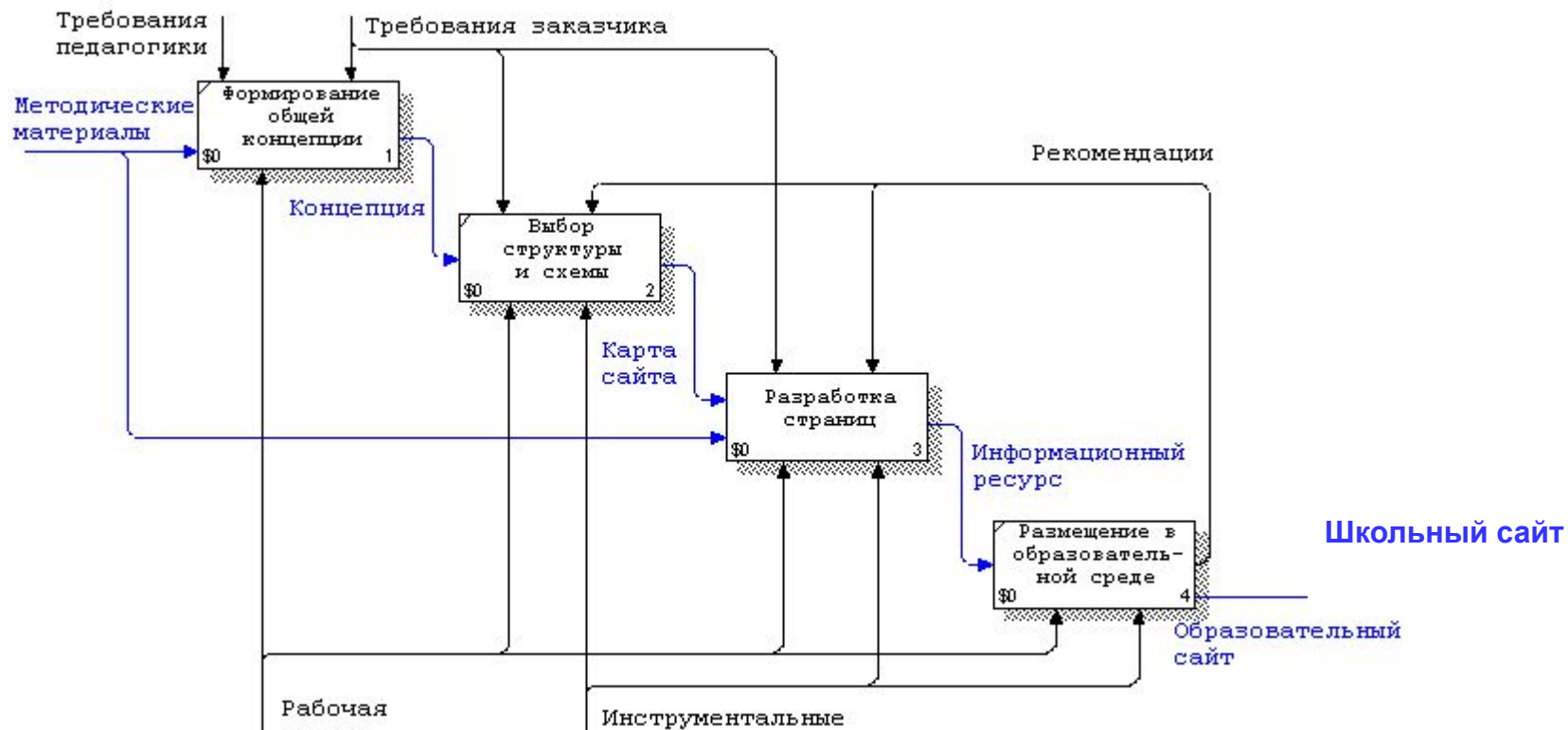
**Определите цель создаваемого  
вами сайта и,  
в соответствии с этим, основную  
структуру**

# Можно выделить некоторые основные этапы создания и развития сайта :

1. организация творческой группы создателей сайта;
2. подбор информации;
3. создание дизайна сайта;
4. размещение сайта в Интернете;
5. увеличение посещаемости сайта;
6. обновление сайта;







## Информация для размещения на школьном сайте должна удовлетворять следующим критериям:

- ▣ наличие информации из всех сфер жизни школы, структуры ее учебной и воспитательной работы, условий обучения и творческого развития учеников;
- ▣ использование фотоматериалов;
- ▣ по возможности, создать периодику на образовательную тему;
- ▣ размещение страничек школьников - каждому ученику данной школы предоставляется возможность разместить свою страничку в Интернете, условия размещения определяются в зависимости от конкретной ситуации;
- ▣ обязательное наличие контактной информации (e-mail, телефон, адрес).

# дизайн должен соответствовать следующим требованиям

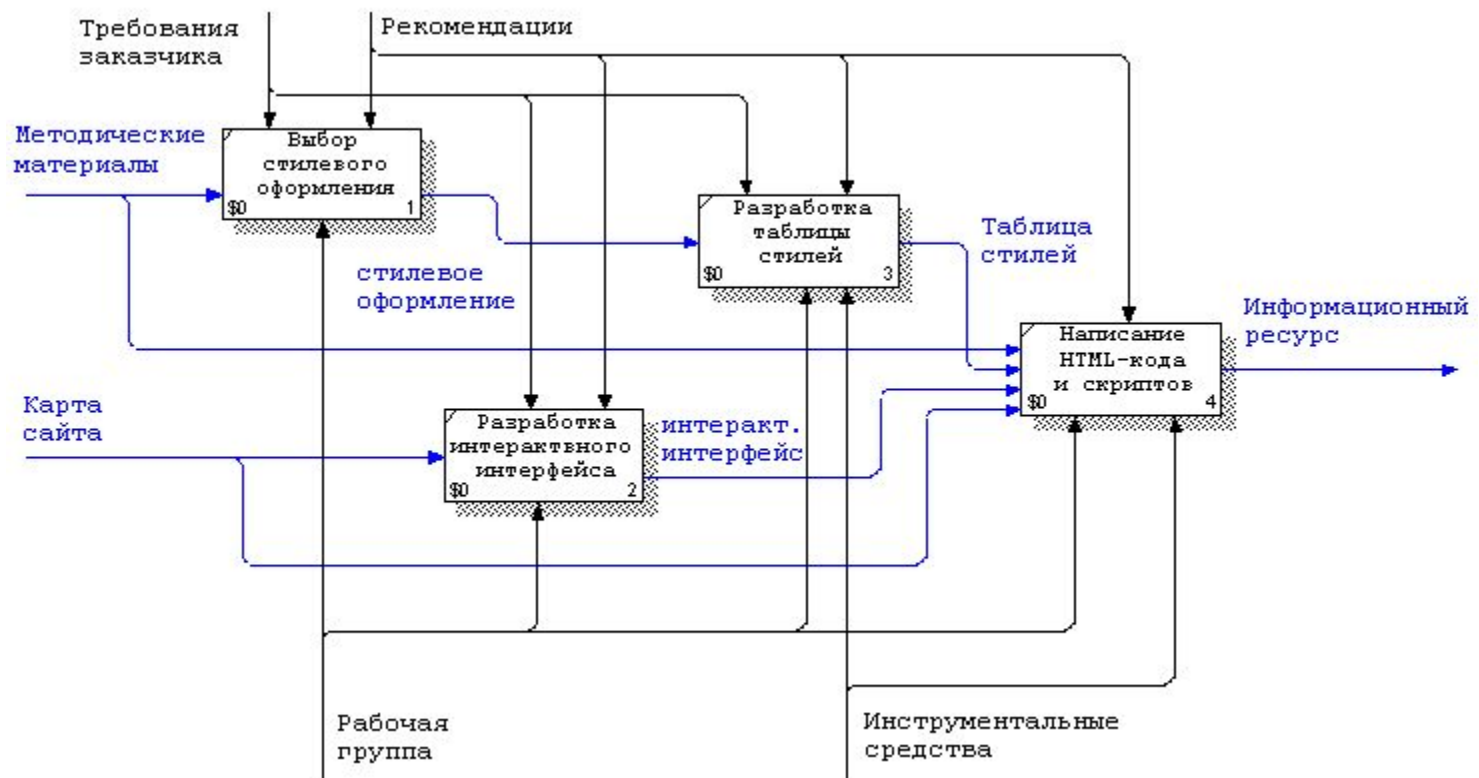
- ▣ сайт должен правильно отображаться, независимо от типа браузера и разрешения экрана посетителя;
- ▣ сайт не должен содержать ничего, что может затруднять его просмотр.
- ▣ Повторение навигации на каждой странице сайта.

# Не рекомендуется:

- использование java скриптов, которые могут затруднить просмотр сайта. Это может быть неудачное сочетание цвета фона и текста, использование пестрого фона, java скрипты типа “Вращающиеся ссылки меню”, “Переливающиеся ссылки”, “Летающий текст”, блокирующие правую кнопку мыши, окошки типа alert при загрузке страницы, или при переходе по ссылке;
- использование большого количества графики, flash-анимации, т.к. это существенно увеличивает время загрузки сайта. Исходя из этих соображений, размер одной загружаемой страницы не должен превышать 40 КБ, а если сайт сделан во flash, то необходимо сделать альтернативную HTML версию сайта;
- Помещение важной информации, такой как, навигационное меню в графическом виде, т.к. у посетителя может быть отключена загрузка рисунков;
- Использование для создания страниц HTML редакторов типа Front Page;

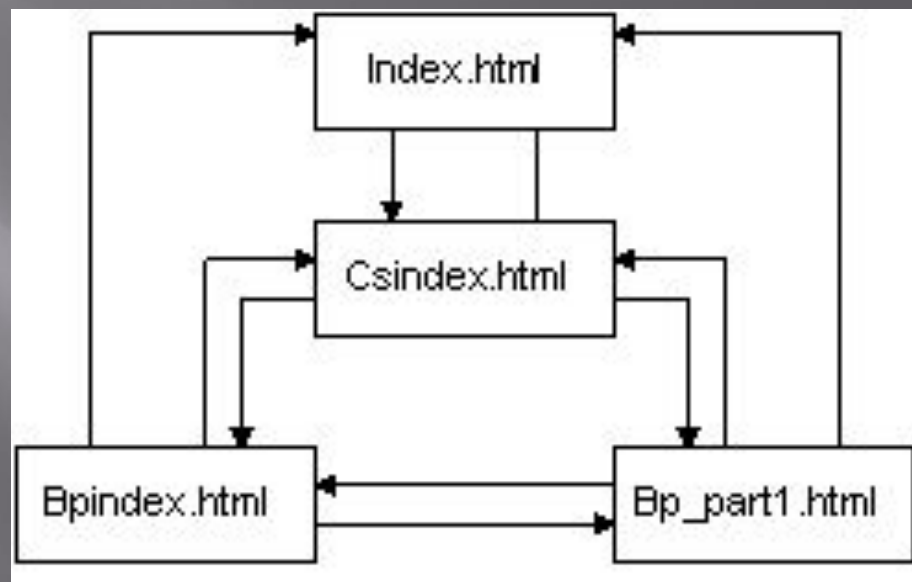
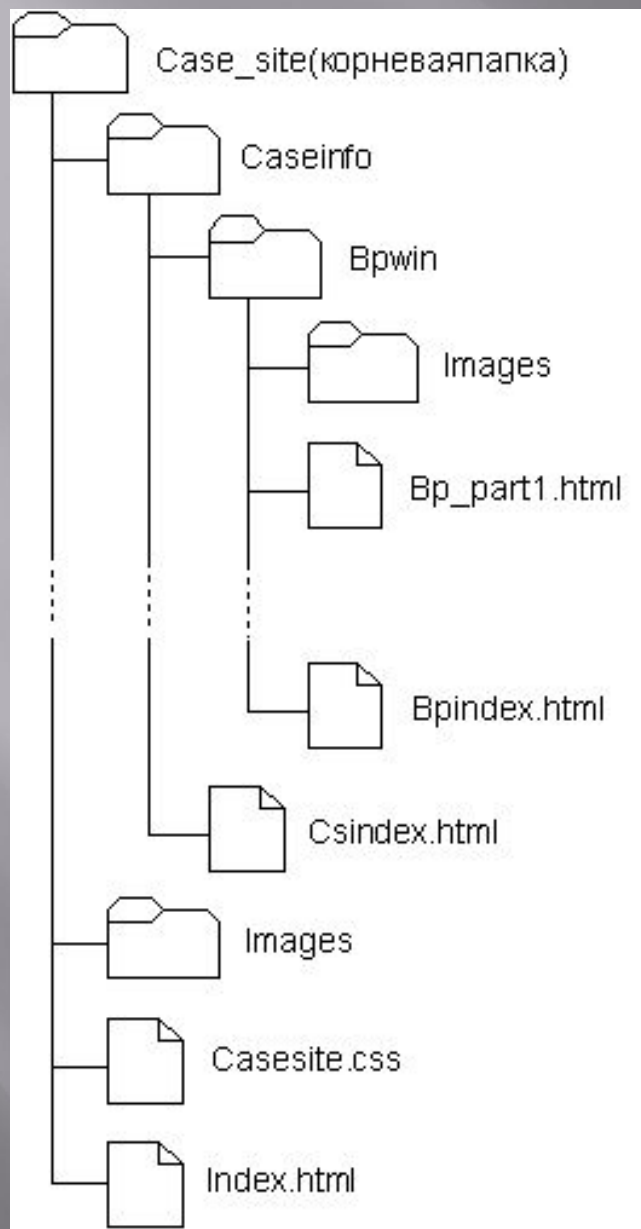
## несколько требований, предъявляемых к хостингу для школьного сайта :

- ▣ Надежность сервера.
- ▣ Короткое имя сайта.
- ▣ Не менее 10 МБ дискового пространства.
- ▣ Возможность загрузки файлов по FTP.
- ▣ Дополнительные возможности SSI, PHP, CGI - необязательно, но желательно.



# Предварительную разметку можно осуществить

- ▣ с помощью графической схемы;
- ▣ с помощью шаблона;
- ▣ с использованием таблиц.





# Психологическая атмосфера сайта.

**Психологическая атмосфера** подразумевает под собой то ощущение, которое получает пользователь от восприятия сайта, в конечном итоге, превращаемое в мнение об организации и, соответственно, о предоставляемых ею продуктах.

- Во-первых пользователь должен сразу видеть все разделы, существующие на сайте.
- скорость работы ресурса. Длительная загрузка сайта может привести к отказу пользователя от ожидания
- важно, чтобы глаз не уставал от увиденного, и при этом пользователь мог выделить всю наиболее важную для него информацию.