

Творческая мастерская

«Технология художественной обработки
древесины»

Автор : Ляшенко А. В., учитель
технологии

МБОУ ООШ №3 г. Советск.

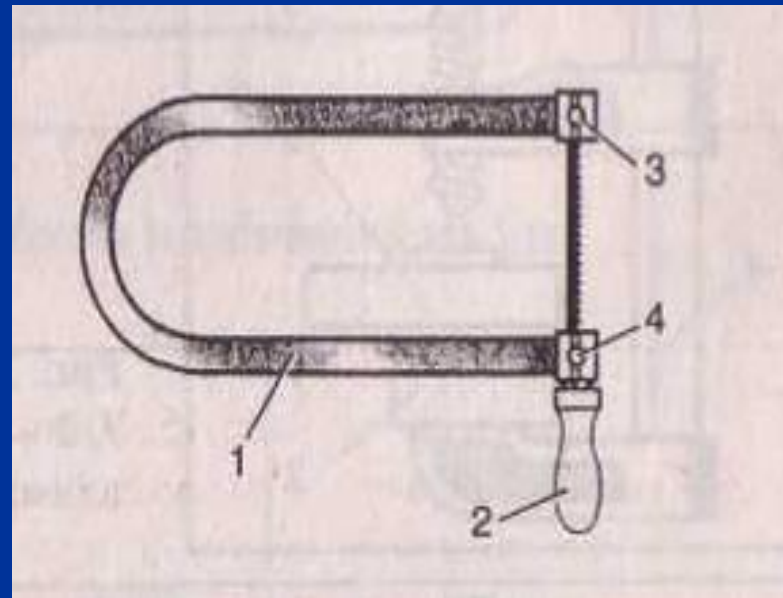
Тема урока-деловая игра

«Творческая мастерская»

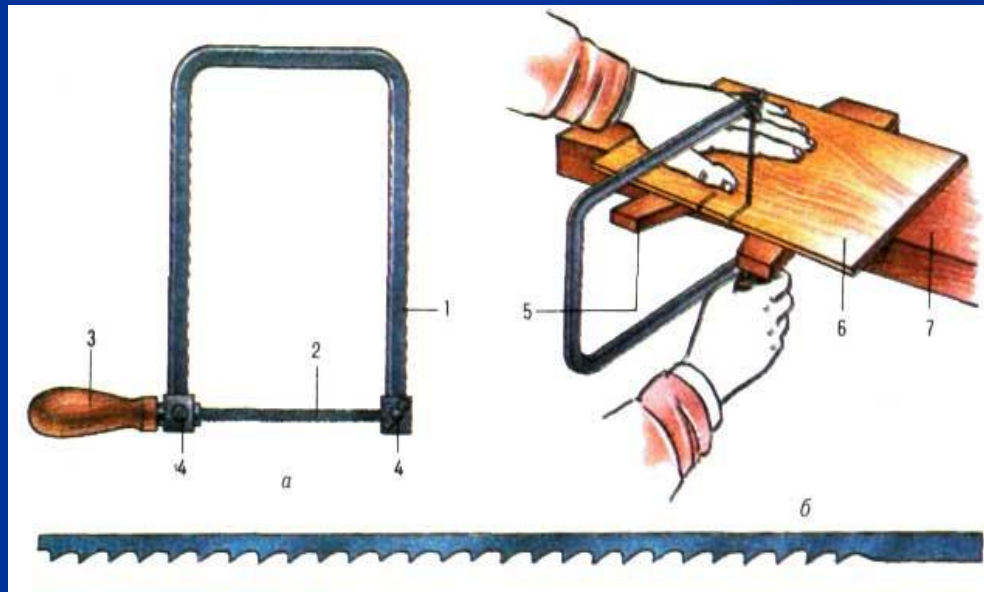
- Цель урока:
- Научить владению приёмов и выработать умения выпиливания лобзиком.
- Научить учащихся: планировать, анализировать, сравнивать, оценивать.

Основной инструмент, назовите из каких деталей он состоит?

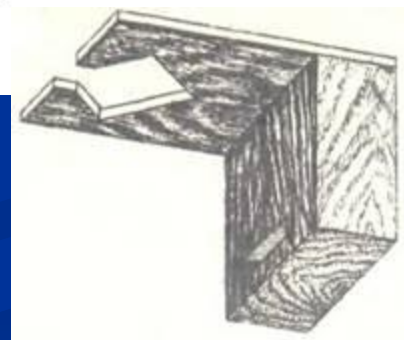
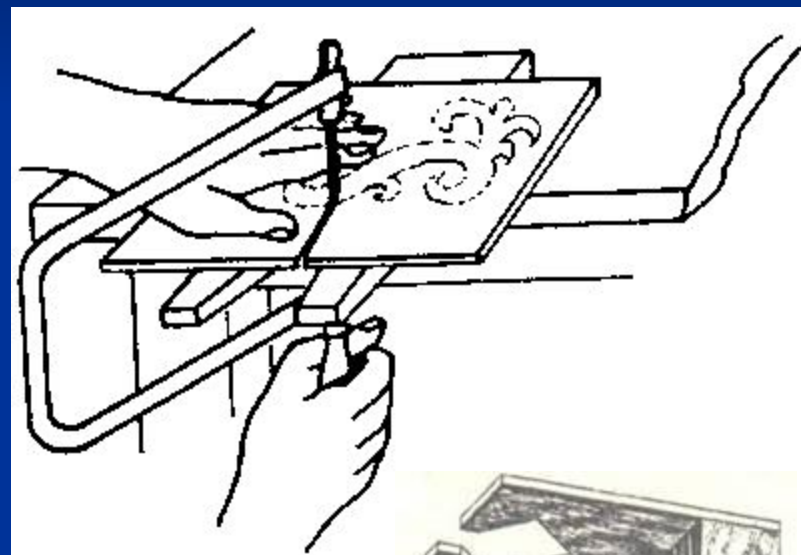
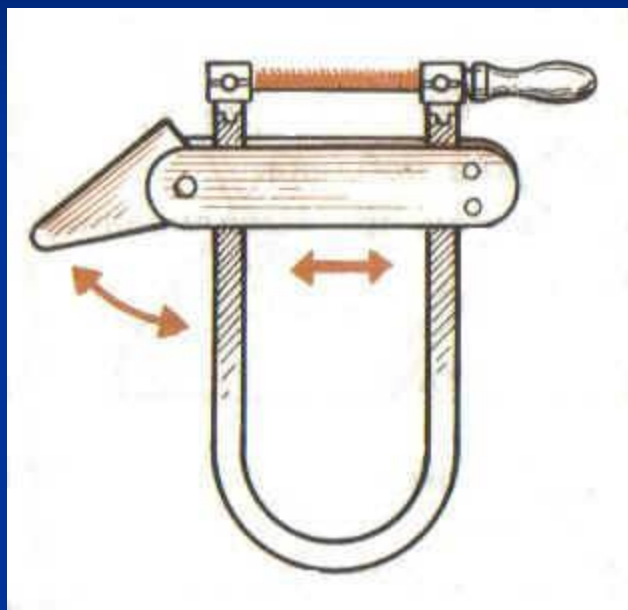
- Как проверить, правильно ли установлена пилочка в лобзике?
- Как проверить, что пилочка закреплена с натяжением и для чего это нужно?



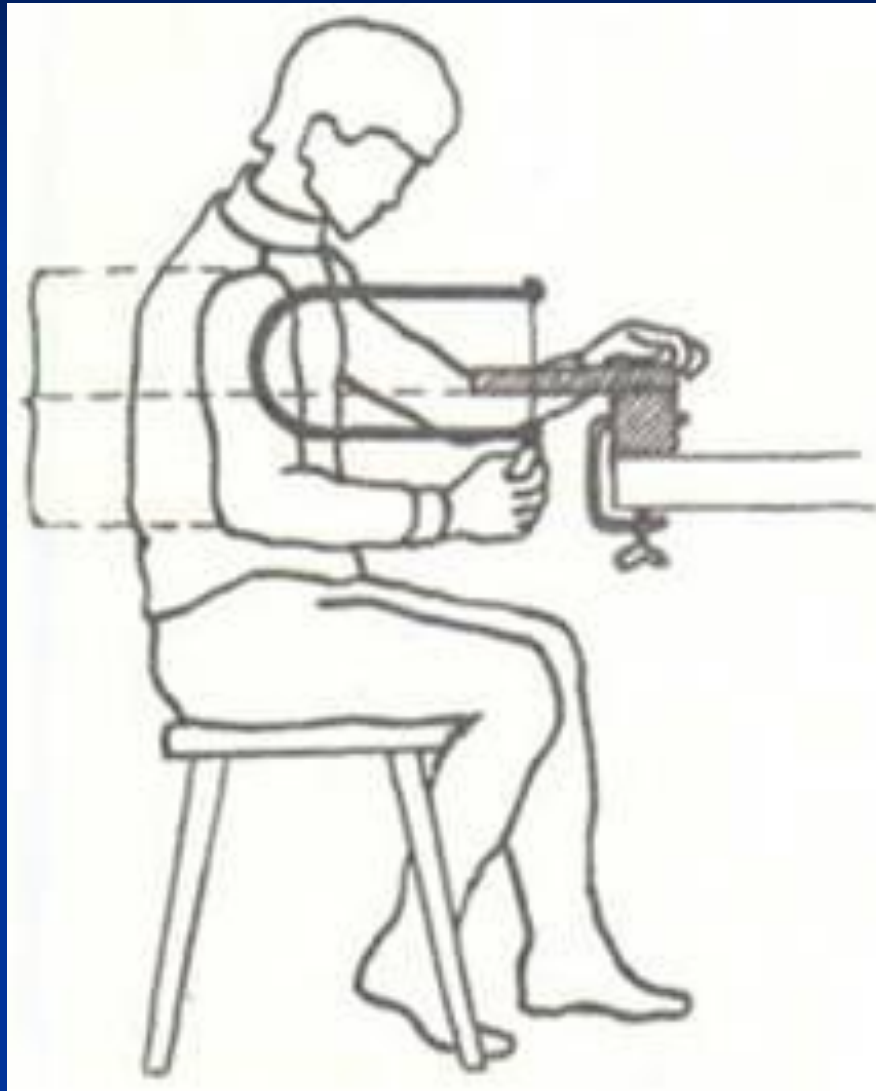
- Какой материал используют для выпиливания лобзиком?
- Какие необходимы приспособления для настройки лобзика?



Приспособления для выпиливания лобзиком



Правильная посадка,
при работе лобзиком.

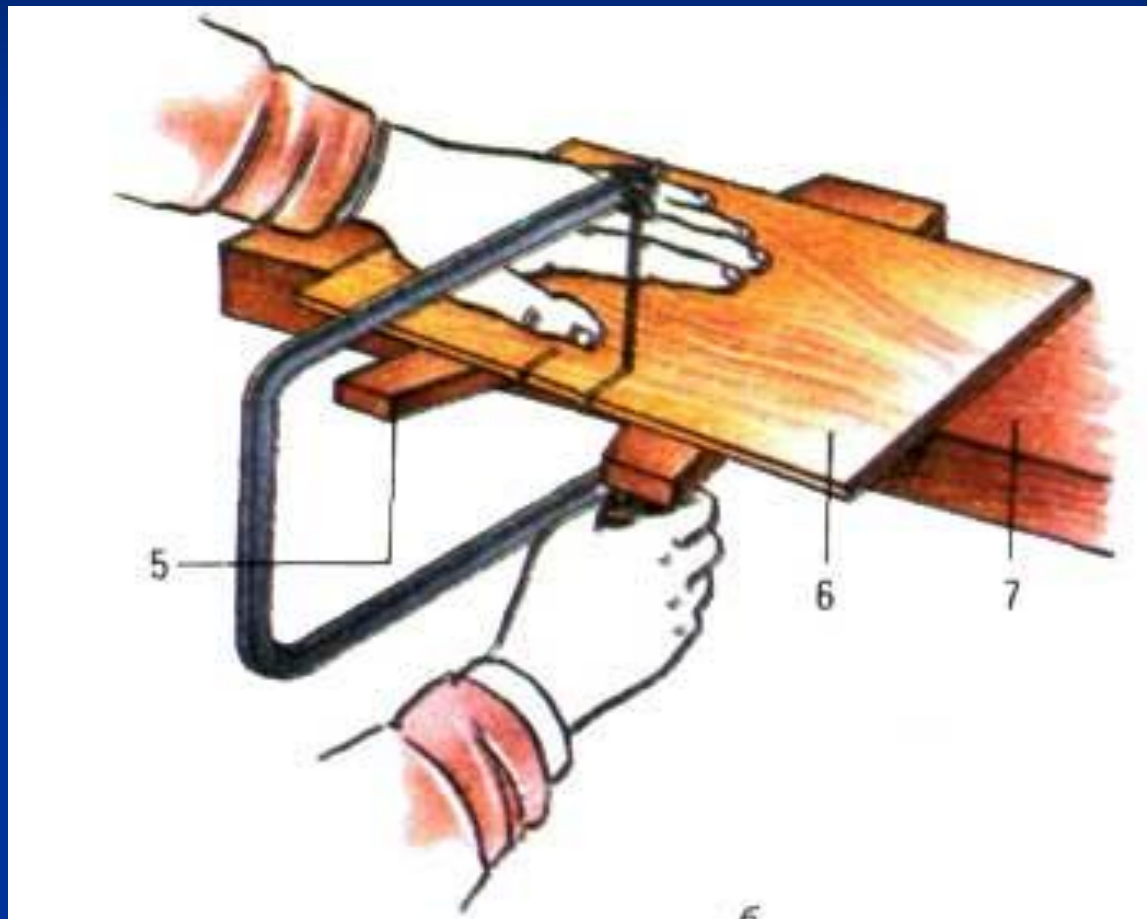


Вопросы:

- Как нужно работать лобзиком при поворотах?
- Когда бывает заедание пилки в детали, что нужно делать?
- Как выпилить внутренний узор?
- Чего нельзя допускать при работе лобзиком?
- Основное правило техники безопасности при работе лобзиком?

Основное правило при работе электровыжигателем?

Технология выпиливания.



Вводный инструктаж:

■ Задачи:

Выпилить лобзиком

из фанеры изделие и основание,

произвести соединение деталей,

нанести электровыжигателем

декоративное украшение изделия

покрыть лаком.

Творческая мастерская.



Предметы быта



Изделия наших учащихся.



Сделано своими руками.



Работы людей увлеченных выпиливанием лобзиком





Спасибо за внимание!