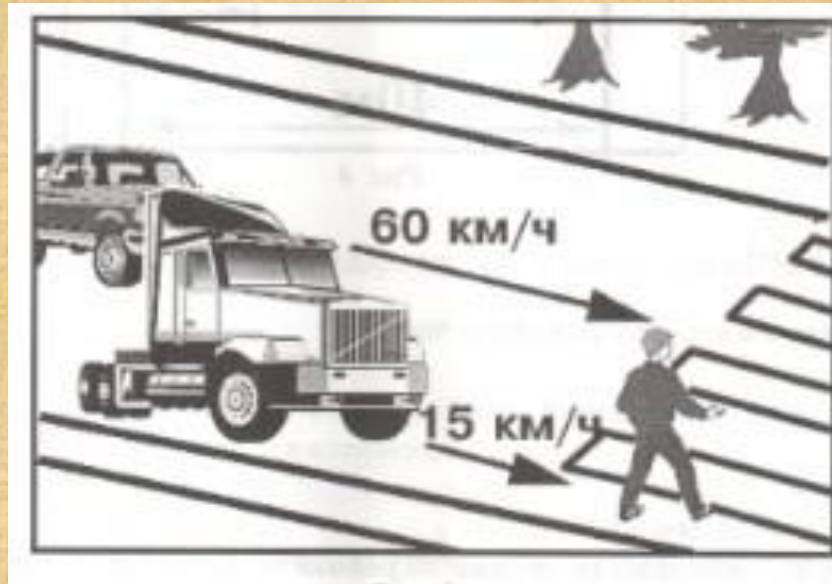


Здоровье сбережение

**Интегрированный урок (математика и
охрана безопасности
жизнедеятельности)**

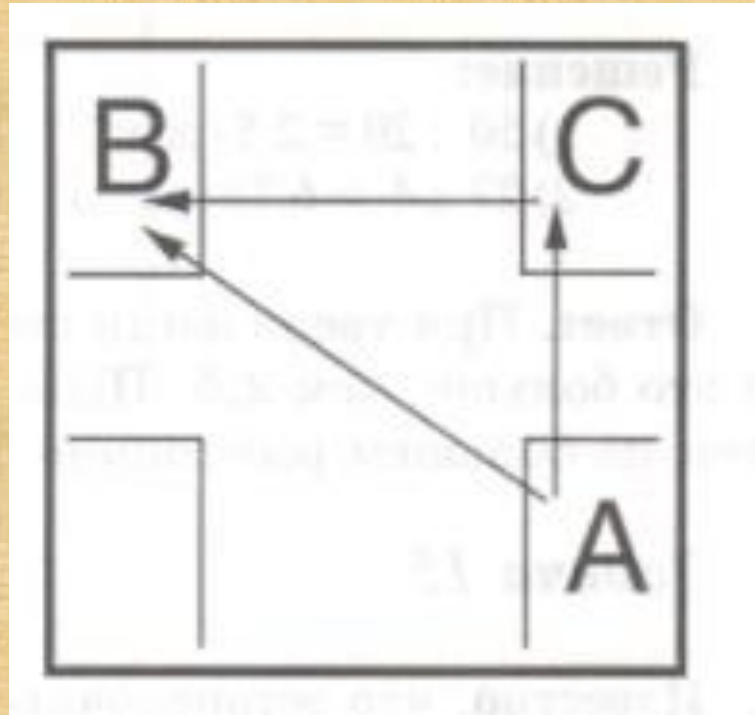
Скорость легкового автомобиля 60 км/ч, а грузовика 15 км/ч. Во сколько раз скорость легкового автомобиля больше скорости грузовика? Какой автомобиль опаснее для школьника начавшего движение по пешеходному переходу



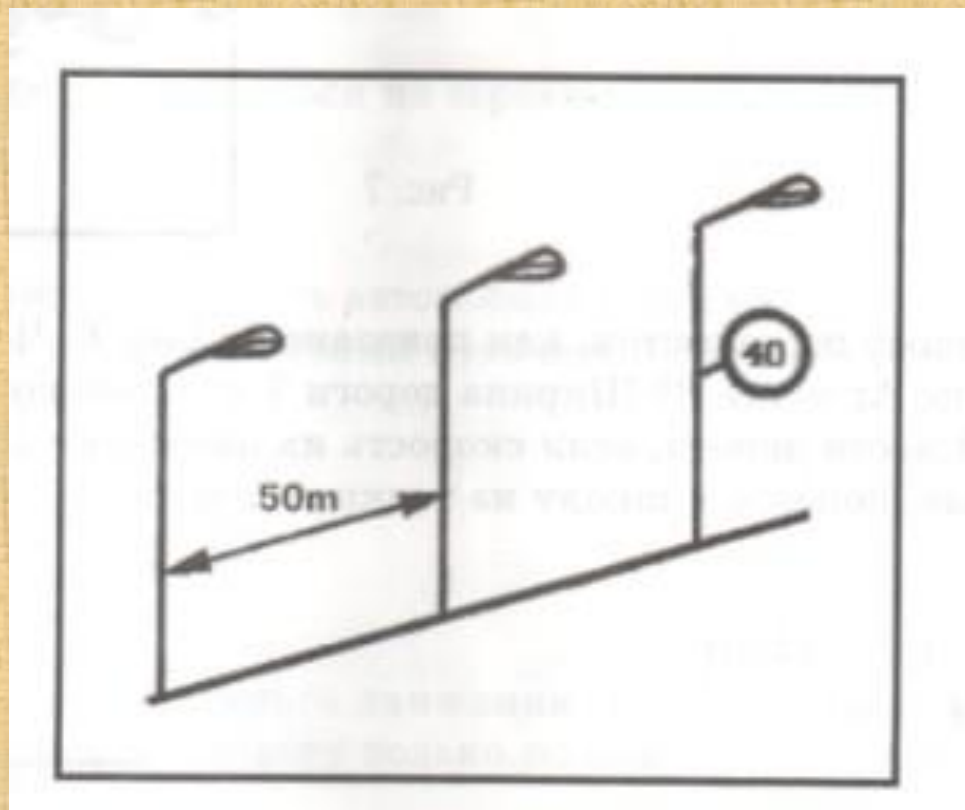
При допустимой скорости движения на данном пути автомобиль двигался со скоростью 50 км/ч. На сколько % водитель превысил скорость?



Школьник из точки А в точку В может попасть двумя путями. Из точки А в точку В через точку С и по прямой АВ. Измерить углы между линиями, по которым он может двигаться. Какой путь будет правильным, если школьник движется по перекрестку



Алеша заметил, что автомобиль преодолел расстояние между тремя столбами освещения. Как он может рассчитать скорость автомобиля, если расстояние между столбами 50 м. Нарушил ли правила водитель?



Школьник начинает двигаться по пешеходному переходу и из-за ограниченного обзора не видит легковой автомобиль в течение 1,2 с.

Что произойдет, если школьник будет перебежать дорогу со скоростью 5 м/с, переходить дорогу со скоростью 1,2 м/с, если ширина проезжей части дороги 8 м? Какой вариант перехода является самым безопасным?



Успеет ли мальчик перейти дорогу, если его скорость $1,5 \text{ м/с}$ при ширине проезжей части дороги 10 м ? Расстояние до ближнего автомобиля 20 м , а его скорость 54 км/ч . Расстояние до дальнего автомобиля 60 м , а его скорость 72 км/ч

