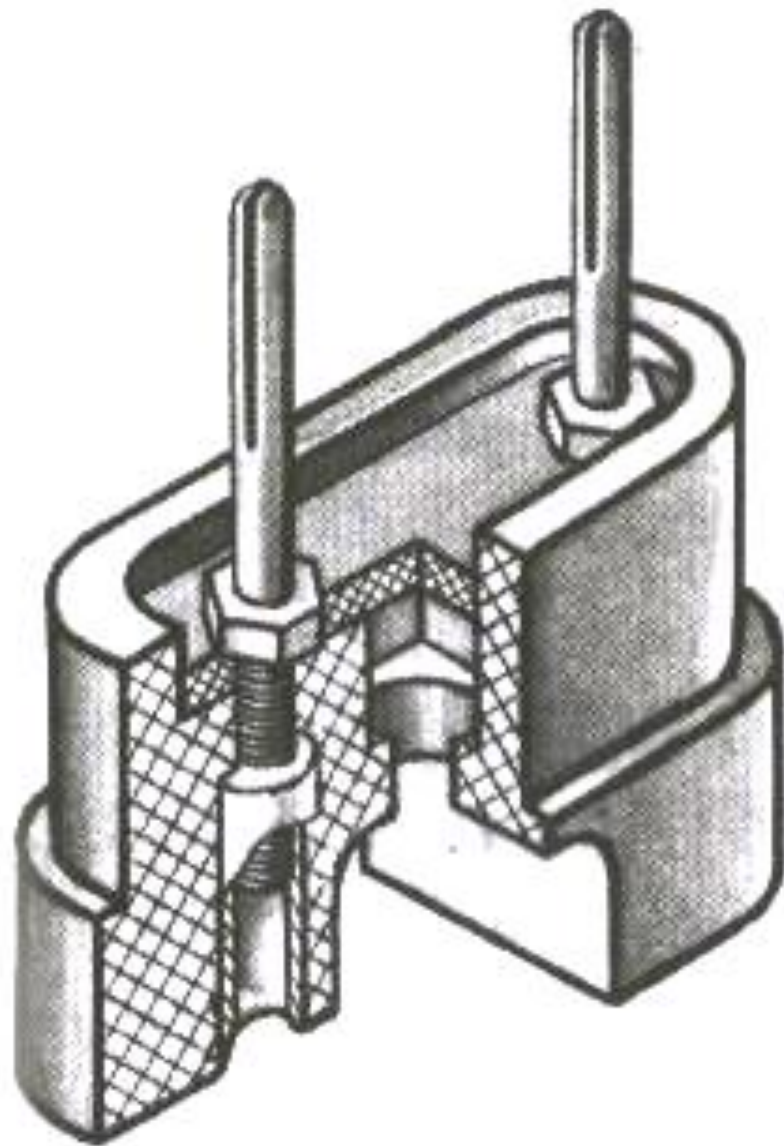
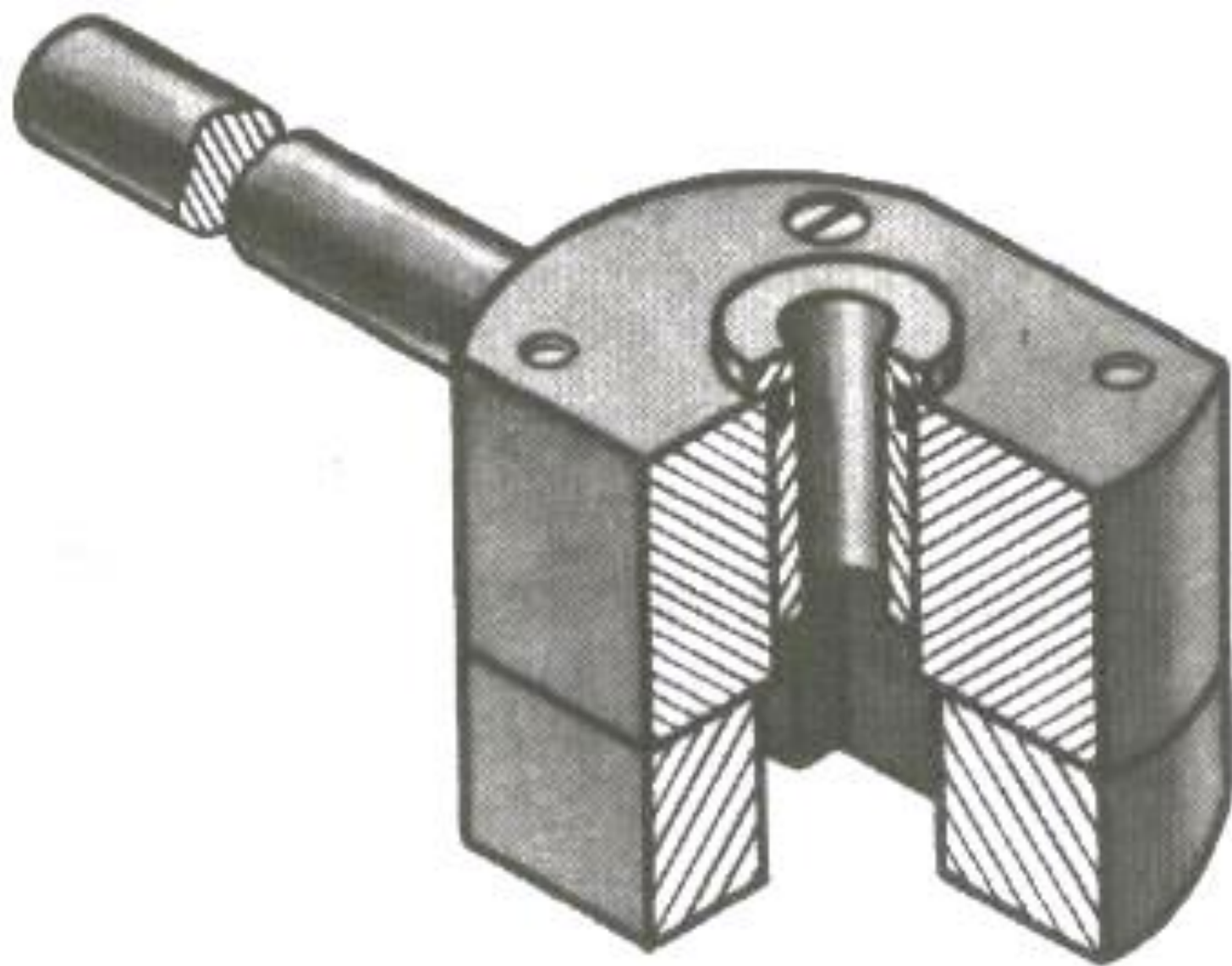


Урок по черчению на тему:  
«Разрезы в аксонометрических  
проекциях»

8 класс

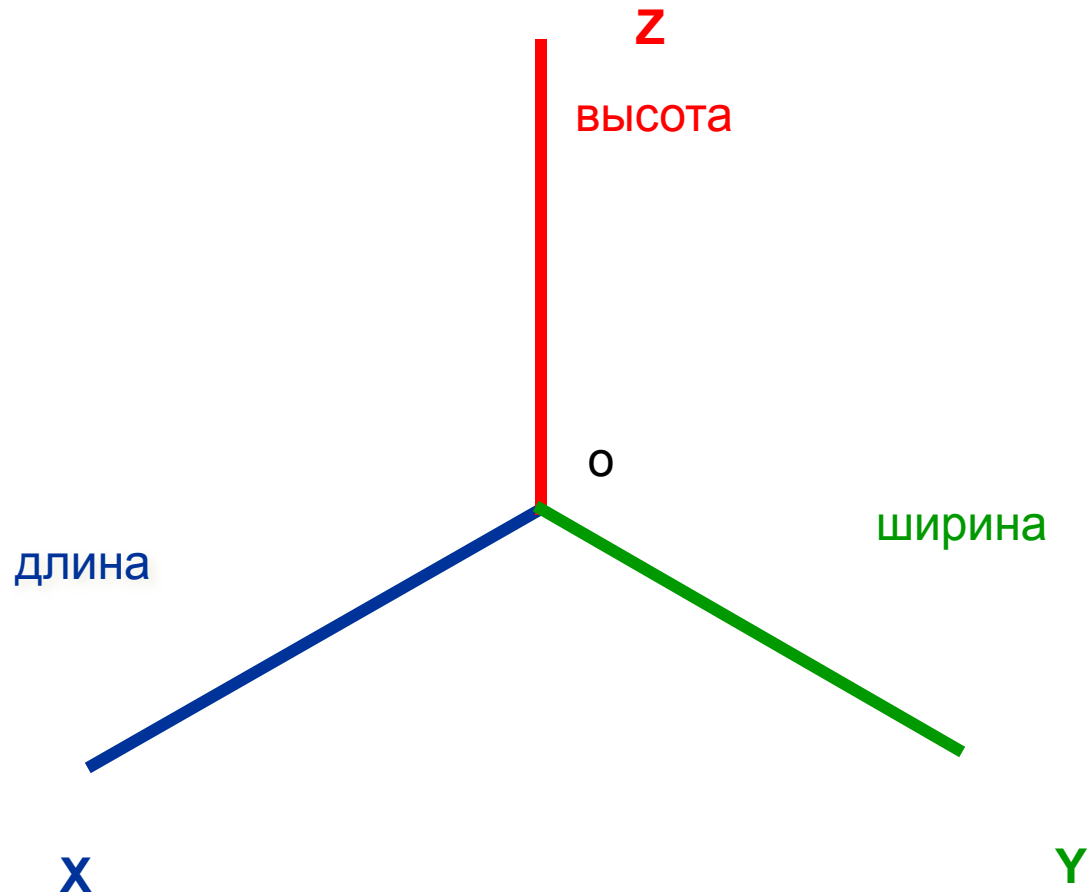


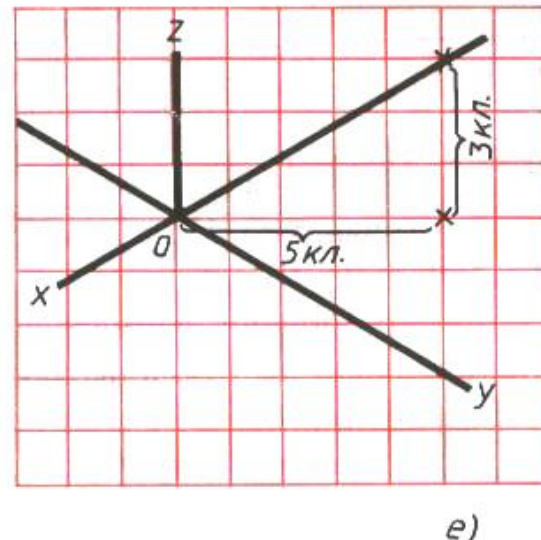
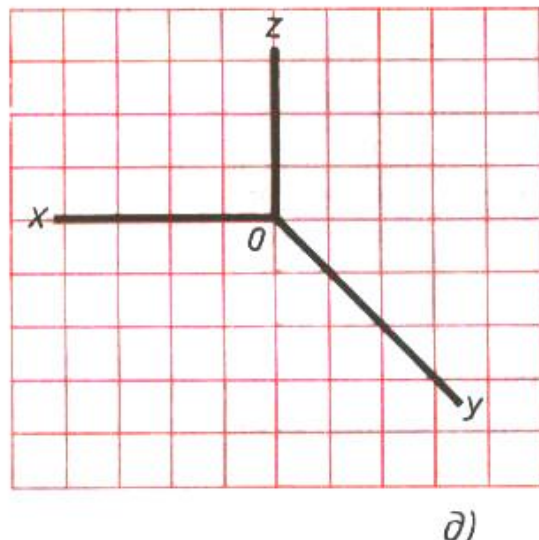
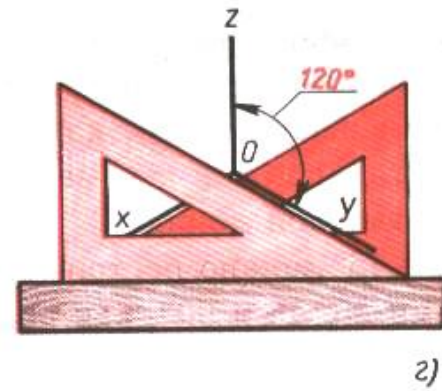
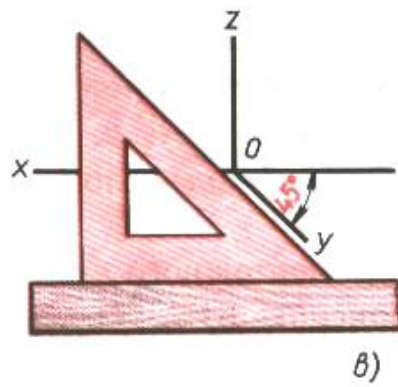
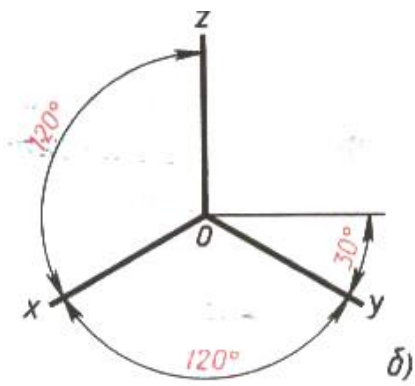
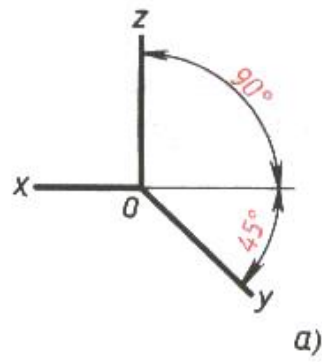


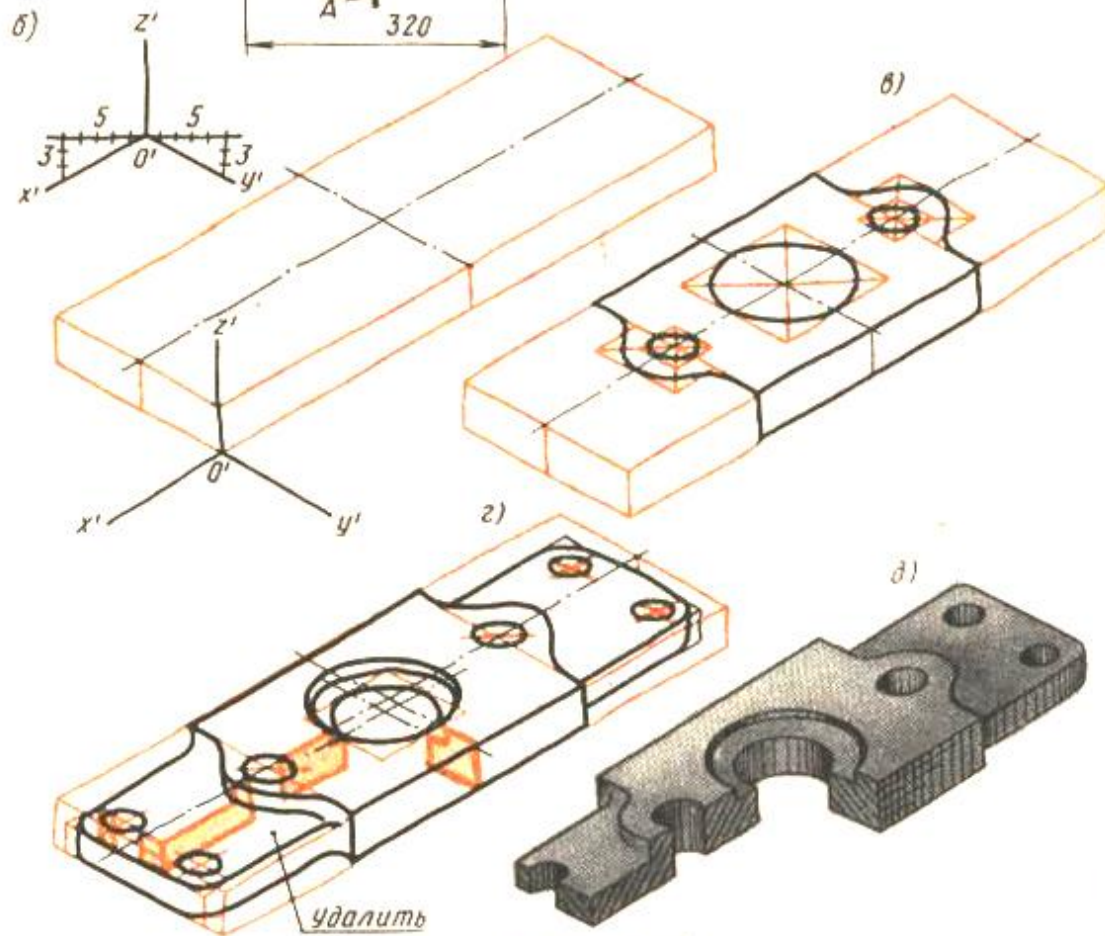
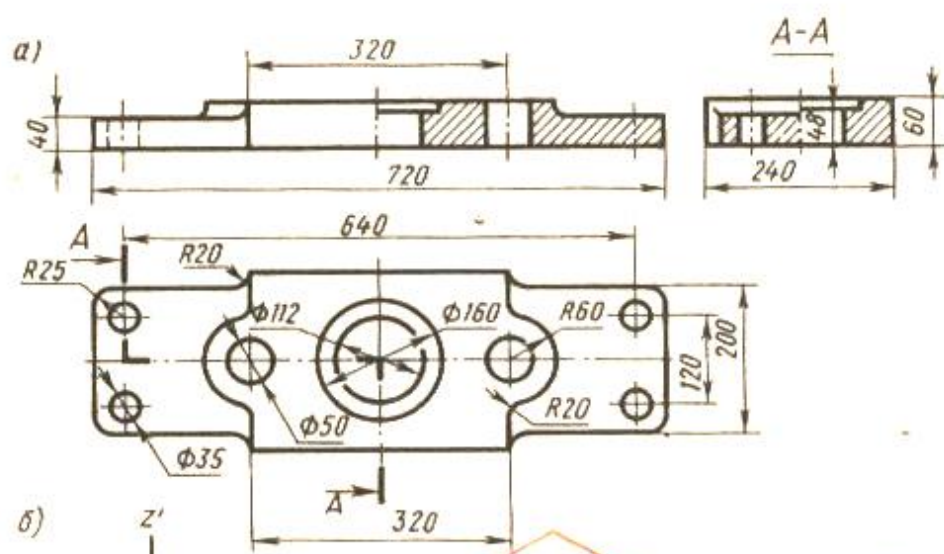
# «АКСОНОМЕТРИЯ»

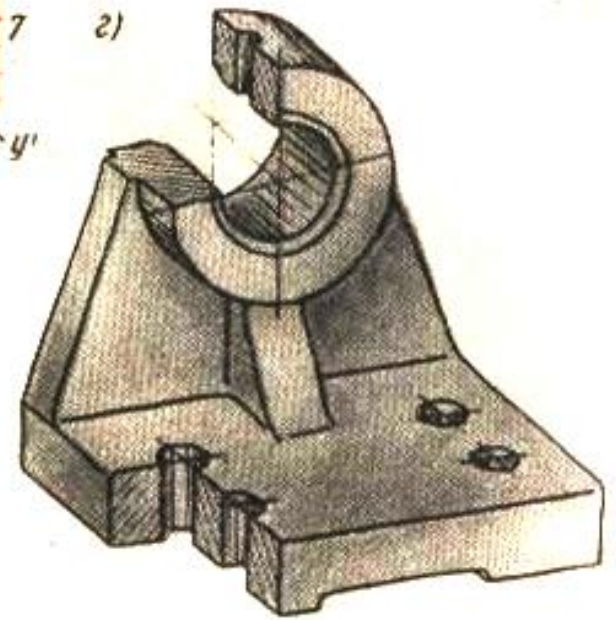
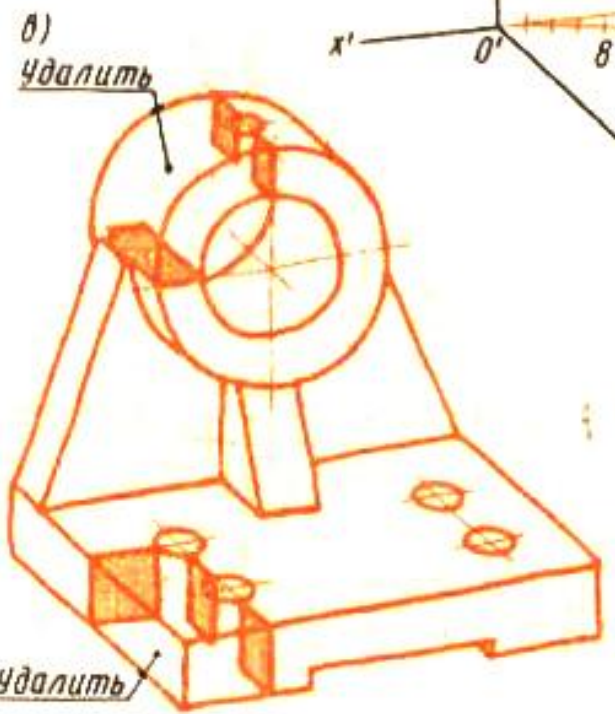
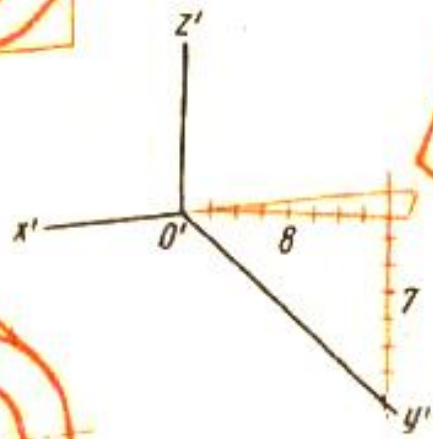
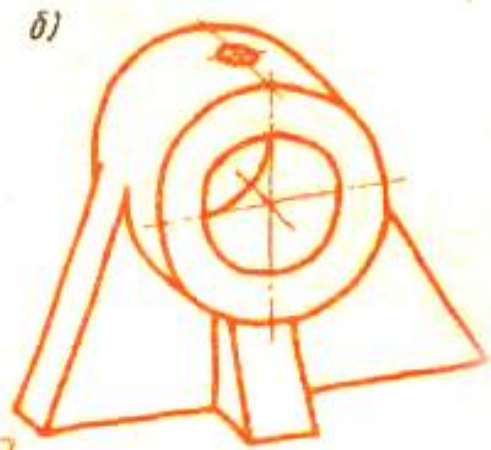
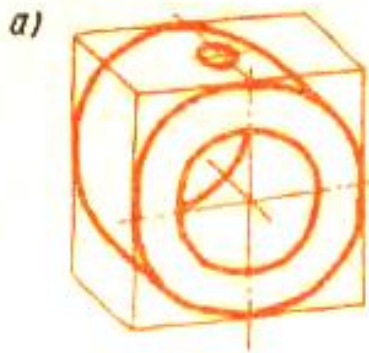
- “ахсон” – ось;
- “metro” – измеряю.

# Направление нанесения элементов предмета относительно осей .

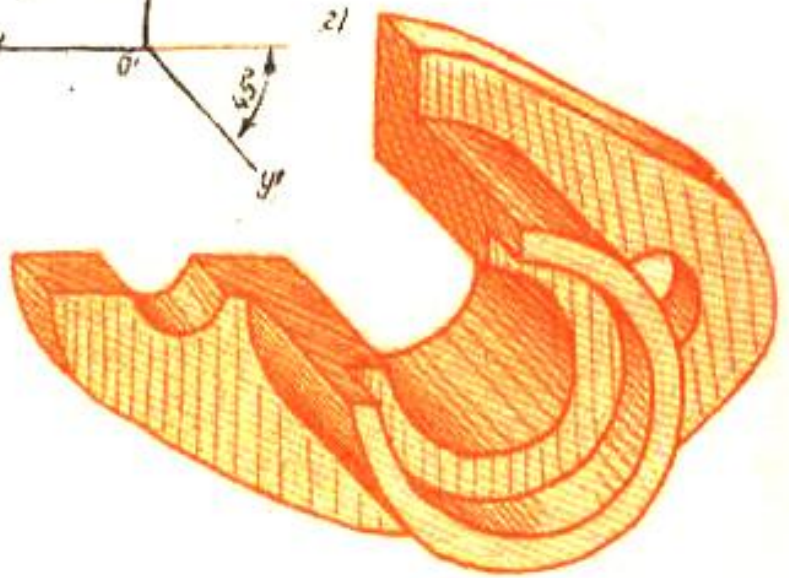
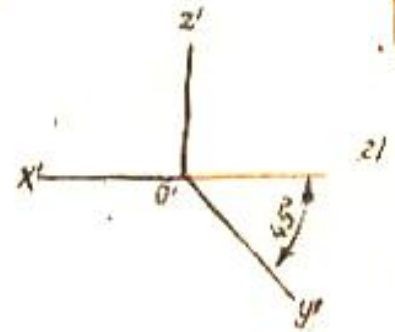
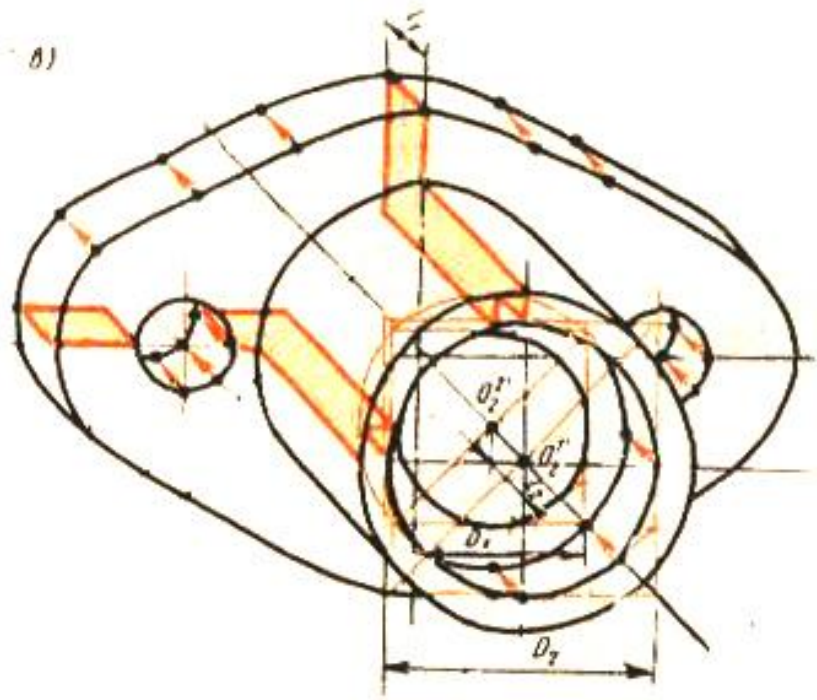
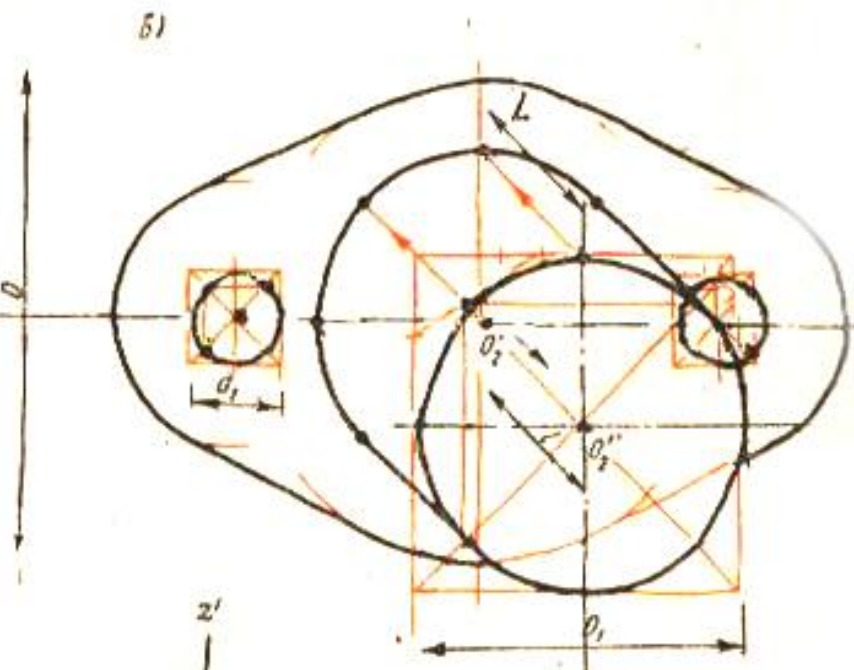
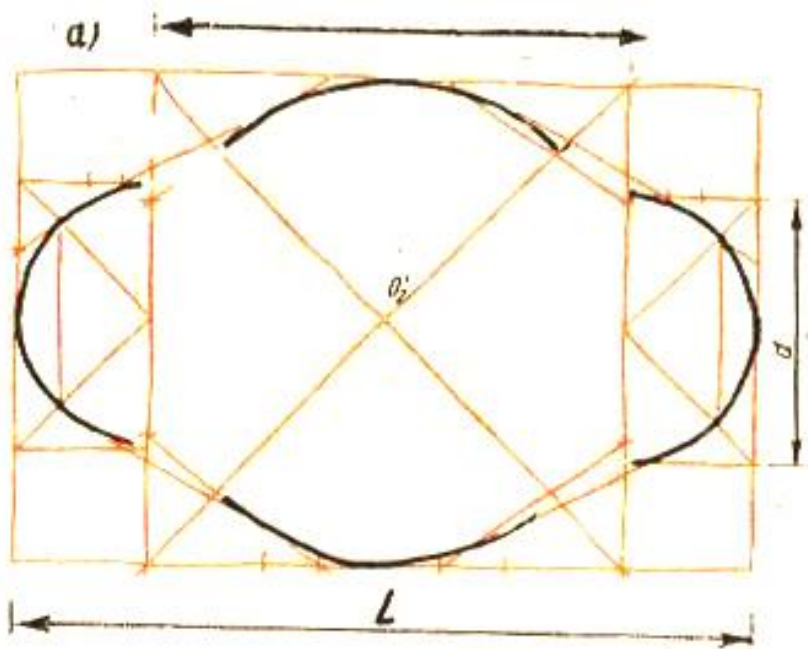




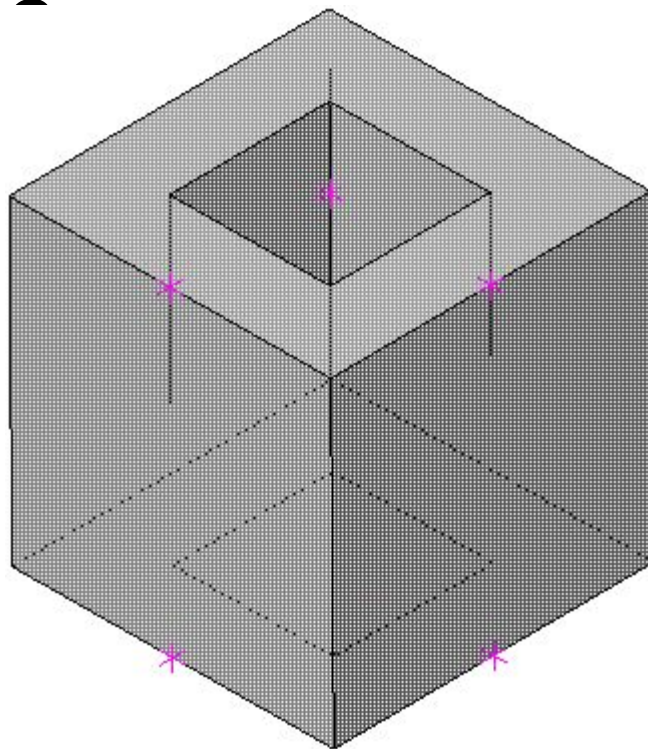




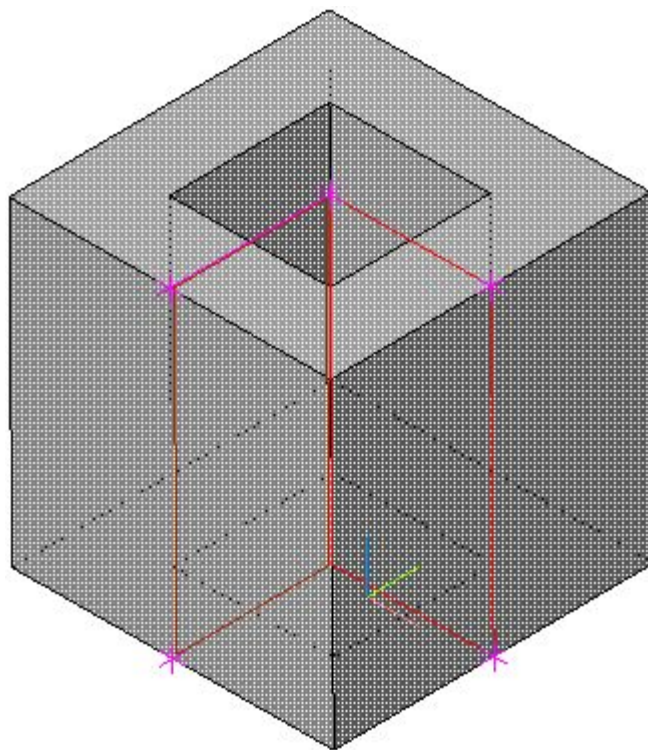




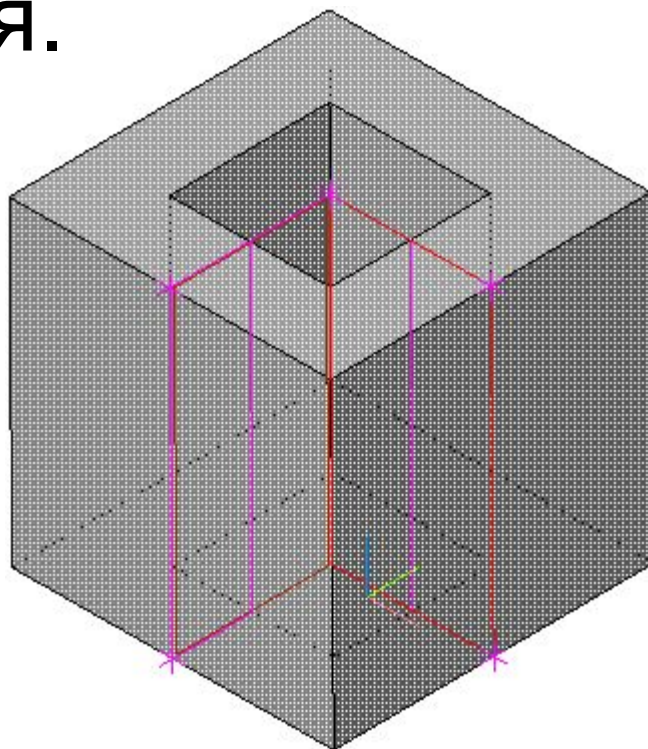
Изометрическая проекция куба 60х60, с отверстием 40х40.



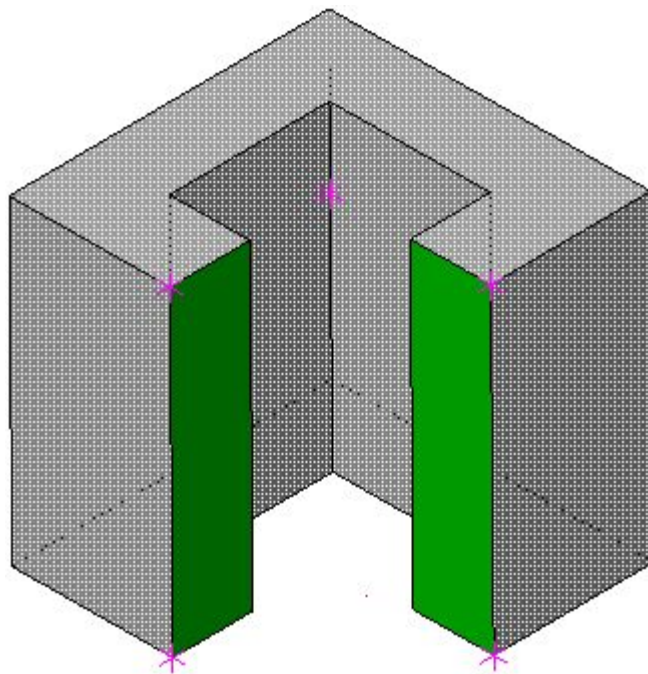
Определяем  
положение  
секущих  
плоскостей.

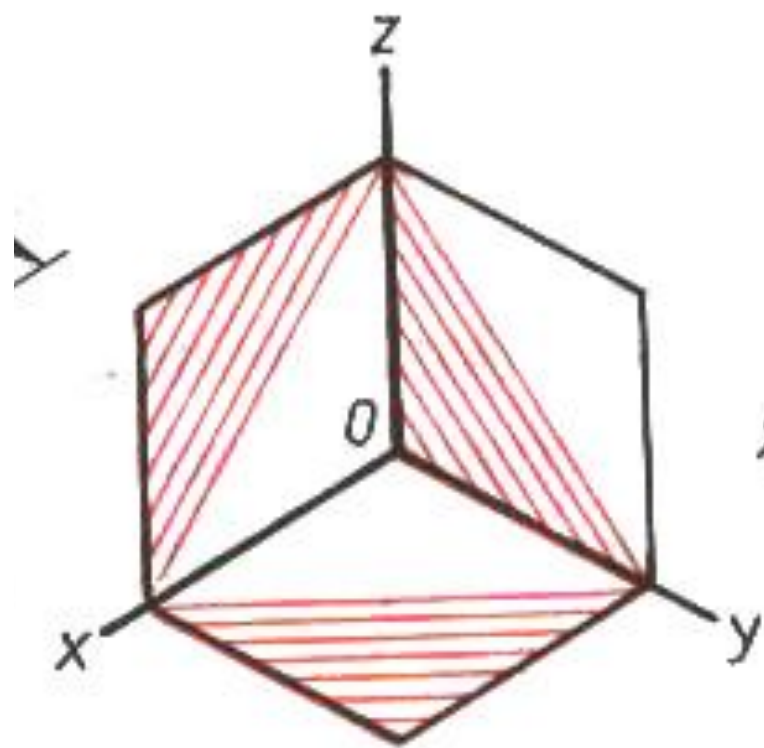


Определяем  
фигуры  
пересечения.

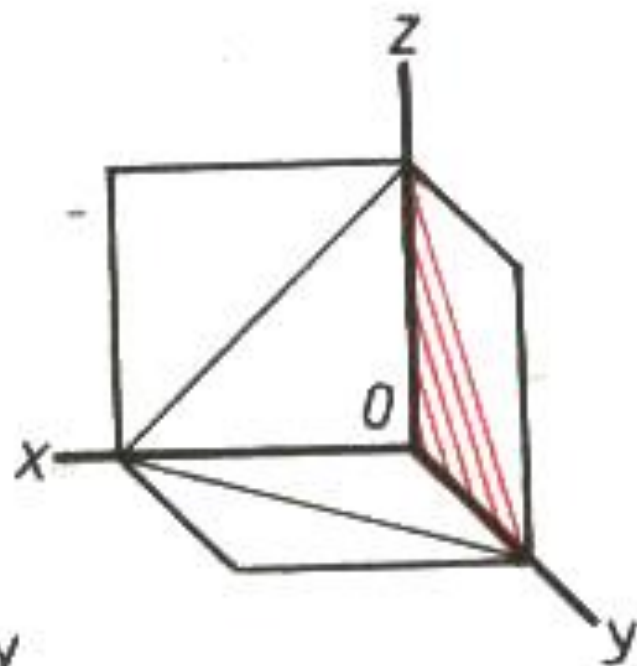


Удаляем  
лишние  
контуры и  
наносим  
штриховку.





Для изометрической  
проекции



Для фронтальной  
диметрической проекции

