

A scroll of parchment is unrolled, showing a blank page. The scroll is bound with two wooden rollers. A quill pen and an inkwell are visible in the bottom left corner. The parchment has a textured, aged appearance with some staining and a scalloped edge.

**Устройство
увеличительных приборов**

A scroll of parchment is unrolled, showing a piece of white paper with text. The scroll is bound with brown leather. A quill pen and an inkwell are visible in the bottom left corner.

*Как вы думаете, что было
изобретено мальчиками?*

*Чему будет посвящена наша
тема урока ?*

Тема урока: «Устройство увеличительных приборов».



Цель урока:

**изучить материал об истории открытия и устройстве увеличительных приборов;
правилах работы с микроскопом.**

Историческая справка



Роберт Гук (16 век)



Историческая справка

**Усовершенствовал
микроскоп и открыл
одноклеточные
организмы.**



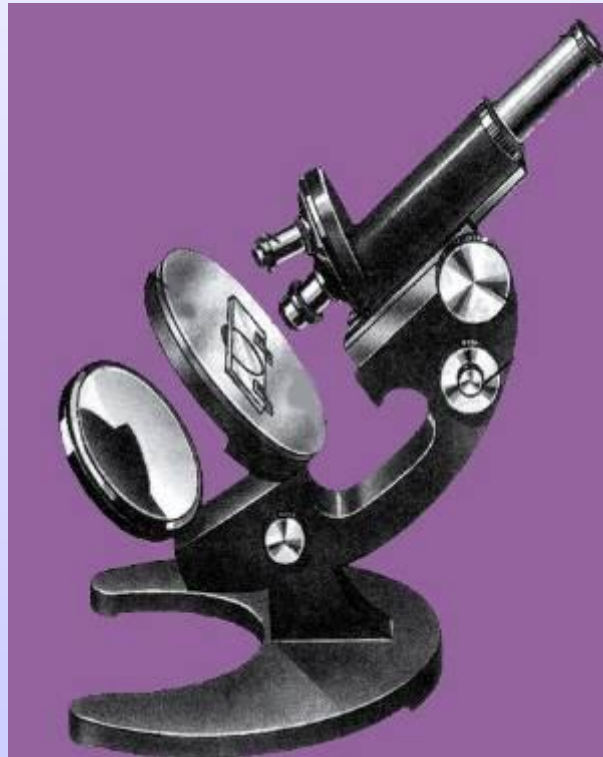
АНТОНИ ван Левенгук (17 век)

Увеличительные приборы

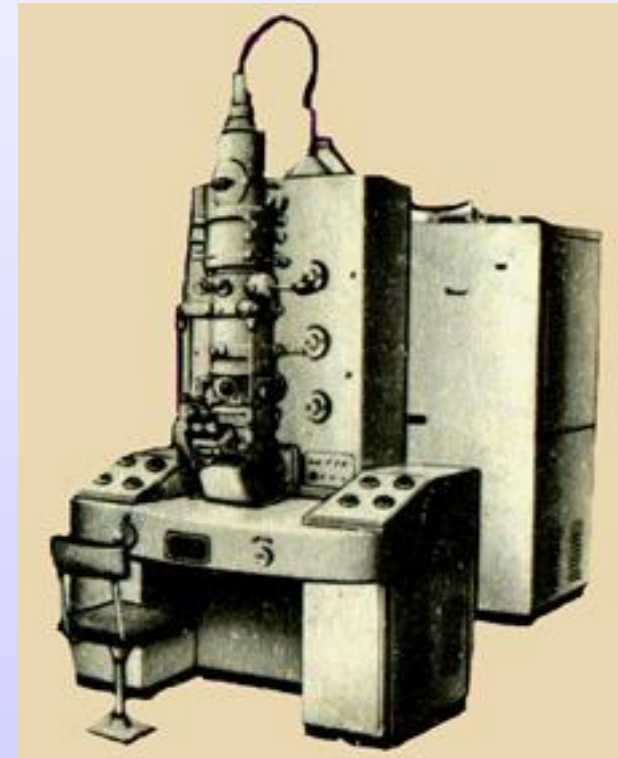
**Лупа ручная и
штативная**



**Световой
микроскоп**



**Электронный
микроскоп**



Ручная лупа



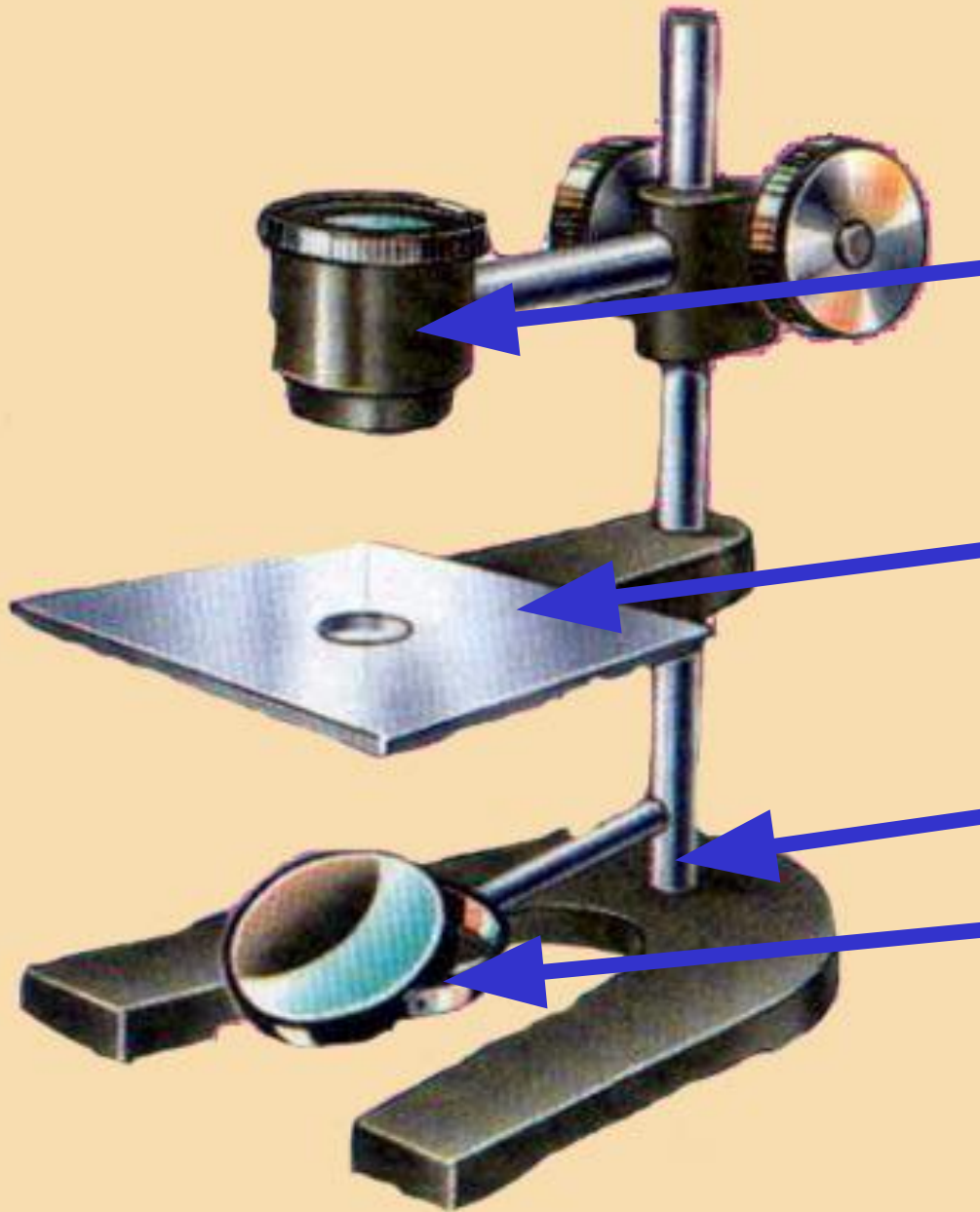
**увеличительное
стекло (линза)**

оправа

ручка

**Ручная лупа дает увеличение
от 2 до 20 раз.**

Штативная лупа



окуляр

**предметный
столик**

штатив

зеркало

**Штативная лупа увеличивает
предметы от 10 до 25 раз.**

Световой микроскоп



окуляр

тубус

объективы

**предметный
столик**

зеркало

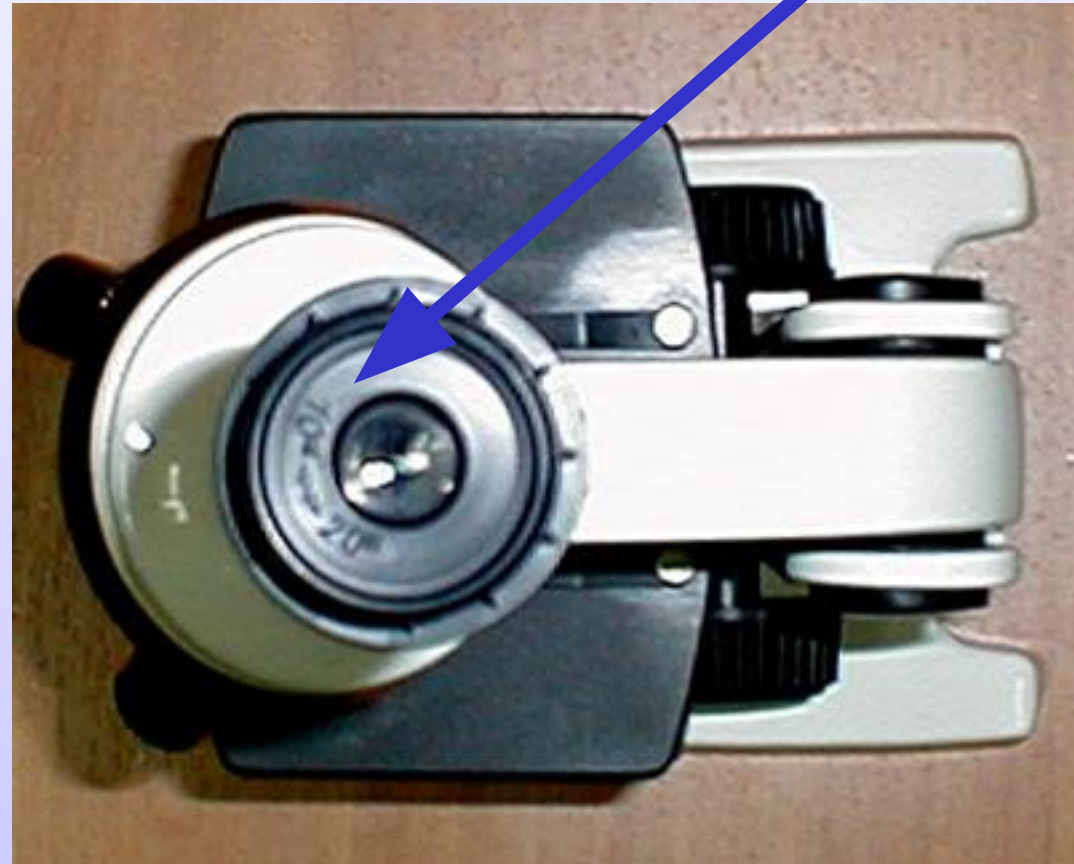
винты

штатив

Увеличивает изображения предметов от 56 до 800 раз.

Как определить увеличение микроскопа?

**Посмотри на число,
указанное на окуляре.**



Как определить увеличение микроскопа?

**Посмотри на число,
указанное на объективе.**



Что можно увидеть с помощью микроскопа?

Глаз мухи (60)



Слоник (10)



Перо волнистого попугая (10)



Пухоед на пере попугая (60)



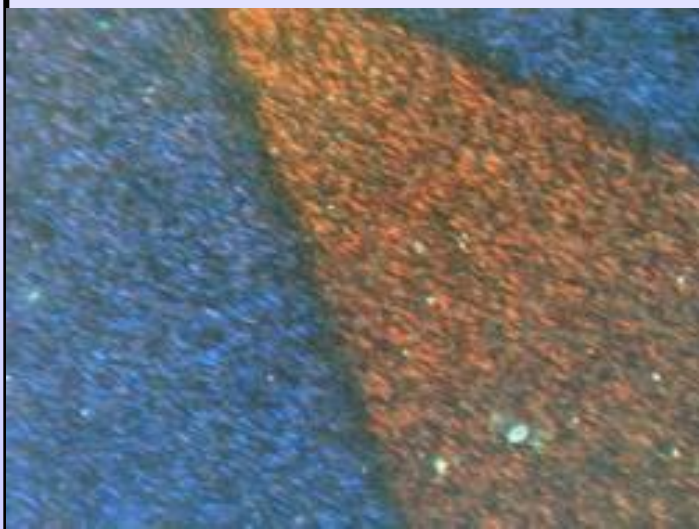
Цветок зверобоя (10)



Крыло пчелы



Крыло бабочки



Перо птицы (60)



**Изучите правила работы с микроскопом,
используя материал учебника п.6, с.32,33.**





Рефлексия

- *Что было для вас новым?*
- *Что было интересным ?*
- *В чем испытывали затруднение ?*

«Мой багаж знаний»



Сегодня на уроке мы узнали:

1. Какие увеличительные приборы используют для исследования в биологии.

2. Что представляет собой лупа и какое увеличение она дает.



3. Как устроен микроскоп.

4. Научились определять увеличение микроскопа.

Домашнее задание

- *П.6*
- *Подготовить сообщение (презентацию) об истории открытия и использования микроскопа.*
- *Подготовиться к лабораторной работе.*



Интернет - ресурсы

- www.bio.1september.ru
- www.bio.nature.ru
- <http://infoschool.narod.ru>
- <http://images.yandex.ru/yandsearch?text=%D0%A3%D0%B2%D0%B5%D0%BB%D0%B8%D1%87%D0%B8%D1%82%D0%B5%D0%BB%D1%8C%D0%BD%D1%8B%D0%B5+%D0%BF%D1%80%D0%B8%D0%B1%D0%BE%D1%80%D1%8B>