

Ручные стежки и строчки

Выполнила Аверина Л.В.

Классификация стежков и строчек



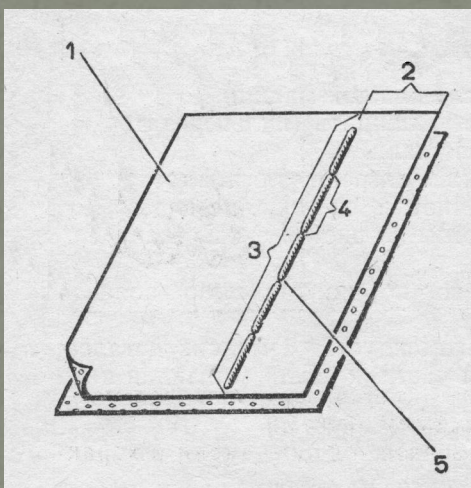
Шов

Стежок

Длина стежка

Строчка

Ширина шва



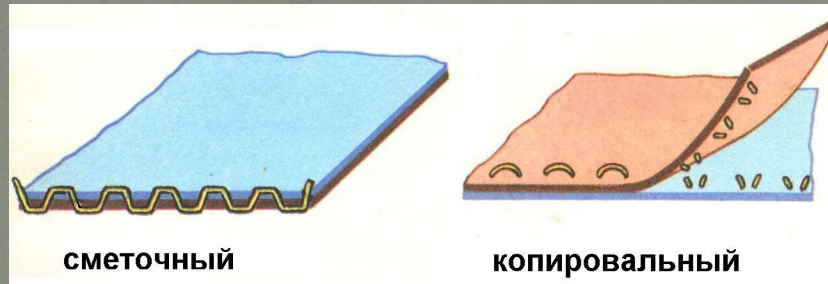
Классификация стежков и строчек

1 По способу выполнения

2 По назначению

Ручные стежки

прямые



Ручные стежки

