

Юрий Гагарин - наш герой

Презентацию подготовила учитель истории
ГБОУ Гимназии №399
Зарандия Луара Сергеевна

12 апреля 2011
года исполняется **50 лет** со дня полета первого человека в космос. И сделал это наш соотечественник **Юрий Алексеевич Гагарин**. 108 минут проведенные им в космосе открыли дорогу другим исследователям космического пространства. За короткий срок с момента первого полета в космос человек посетил Луну, исследовал почти все планеты Солнечной системы, но тот первый полет был самым трудным и опасным.



ПУТЬ В КОСМОС

Прежде чем человек полетел в космос, вместо него туда летали животные, чаще всего собаки. В космосе нет воздуха, чтобы дышать, там нет воды, тем более там нет еды. Всё это загружается в космический корабль на земле и затем расходуется в полёте по особому регламенту. В космосе ничего нет, кроме пустоты и солнечного света. Именно свет питает космический корабль через солнечные батареи.

Следовательно, космический корабль – это сложная техническая система. И прежде чем посадить в него человека технику надо проверить.

Животные очень часто используются в научных целях. В космонавтике животные стали испытателями космической техники.





**Памятник собаке космонавту
Звездочке.**



Гражданин
мира
Юрий
Гагарин

12
АПРЕЛЯ
1961



Юрий Алексеевич Гагарин родился 9 марта 1934 года в селе Клушино Гжатского района Смоленской области, недалеко от города Гжатск, который ныне переименован в Гагарин.



Его отец, Алексей Иванович Гагарин (1902 – 1973), -
работал плотником.

Мать, Анна Тимофеевна Матвеева (1903 – 1984), -
работала на молочнотоварной ферме.

1 сентября 1941 года, пошёл в школу, но 12 октября деревню заняли немцы и учёба прервалась. Два года деревня была оккупирована немцами. 9 апреля 1943 года, деревню освободила Красная армия, и учёба в школе возобновилась.





30 сентября 1949 года
поступил в
Люберецкое
ремесленное училище
№10.

В июне 1951 года
окончил с отличием
училище по
специальности
формовщик-литейщик



**В августе 1951 г. Ю.Гагарин поступает в Саратовский
индустриальный техникум.**

**25 октября 1954 года впервые пришёл в Саратовский аэроклуб,
где совершил первый самостоятельный полёт на самолёте ЯК-18.**

**В 1955 г. с отличием окончил Саратовский индустриальный
техникум, а 10 октября того же года – Саратовский аэроклуб.**

27 октября 1955 г. Гагарин был призван в армию и отправлен в Оренбург, в 1-е военно-авиационное училище летчиков имени К. Е. Ворошилова.

25 октября 1957 г. Гагарин училище закончил. В течение двух лет служил в авиационном полку.

К октябрю 1959 года налетал в общей сложности 265 часов.



У Юрия Гагарина была
крепкая семья.



Он женился на Валентине Ивановне
Горячевой, которая стала его верным
соратником на многие годы.
В их семье выросли две дочери - Лена и
Галя.

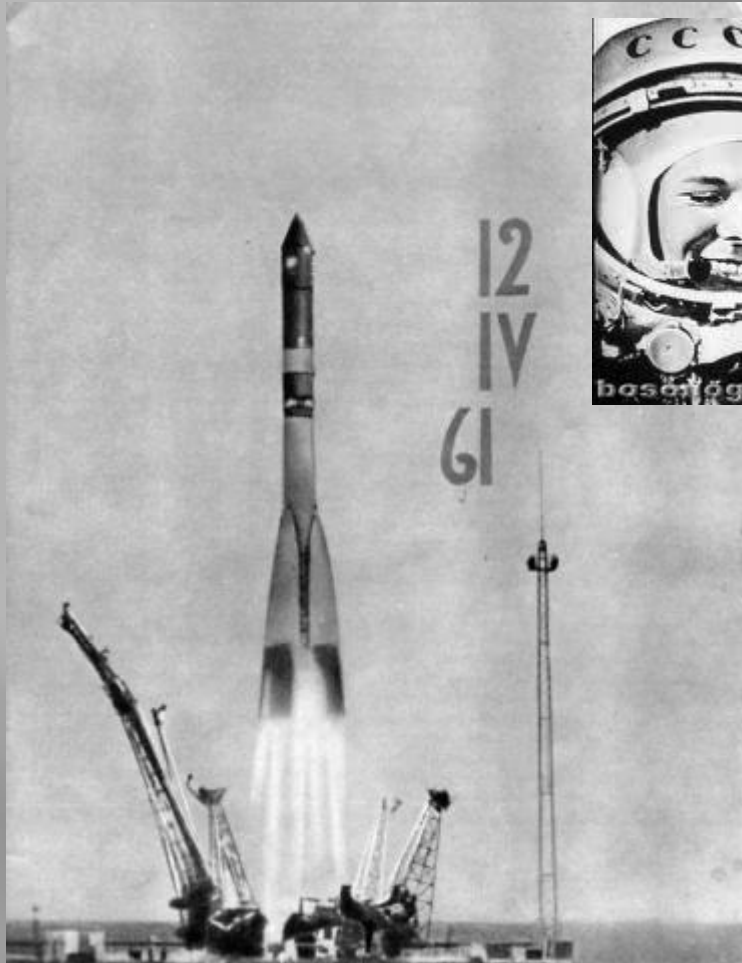


**Июль 1966 года. Юрий Гагарин
с дочкой Галей на отдыхе в
Крыму**

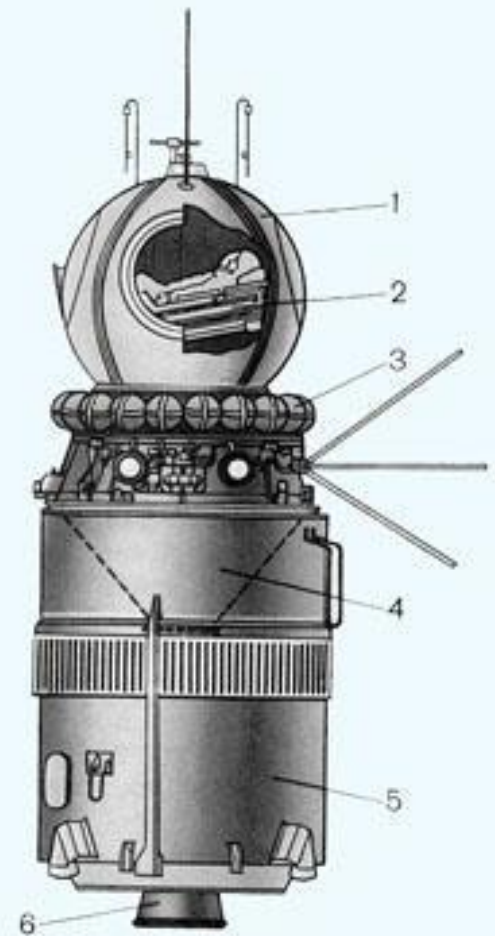
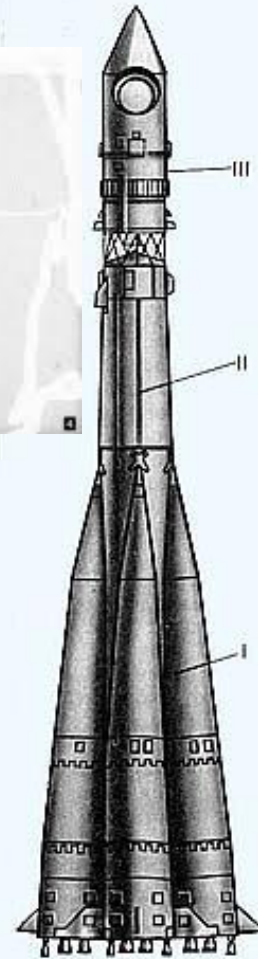
**Июнь 1966 года. Юрий
Гагарин с женой Валентиной**



9 декабря 1959 года, Гагарин написал заявление с просьбой зачислить его в группу кандидатов в космонавты. Уже через неделю его вызвали в Москву для прохождения всестороннего медицинского обследования. В результате старший лейтенант Гагарин был признан годным для космических полетов. 3 марта 1960 года Ю.Гагарин был зачислен в группу кандидатов в космонавты.



Гражданин
Советского
Союза,
коммунист
Юрий
Гагарин
проложил
людям
дорогу
в космос.



12 апреля 1961 г. трехступенчатая ракета-носитель доставила на околоземную орбиту космический корабль «Восток», на борту которого находился гражданин Советского Союза Юрий Алексеевич Гагарин. Корабль был запущен с космодрома Байконур в 9 час. 07 мин. по московскому времени и, совершив один оборот по орбите, приземлился в 10 час. 55 мин. в районе деревни Смеловка Саратовской области. Высота перигея орбиты составила 181 км, высота апогея 327 км

12 апреля 1961 г. Юрий Гагарин первым из землян совершил космический полет на корабле "Восток".

За этот подвиг ему было присвоено звание Героя Советского Союза, а день полета Гагарина в космос был объявлен праздником - Днём космонавтики



СОВЕТСКИЙ ЧЕЛОВЕК В КОСМОСЕ!

ЮРИЙ ГАГАРИН:

ПРОШУ ДОЛОЖИТЬ ПАРТИИ И ПРАВИТЕЛЬСТВУ И ЛИЧНО НИКИТЕ СЕРГЕЕВИЧУ ХРУЩЕВУ, ЧТО ПРИЗЕМЛЕНИЕ ПРОШЛО НОРМАЛЬНО, ЧУВСТВУЮ СЕБЯ ХОРОШО

ВЕЛИЧАЙШАЯ ПОБЕДА НАШЕГО СТРОЯ, НАШЕЙ НАУКИ, НАШЕЙ ТЕХНИКИ, НАШЕГО МУЖЕСТВА

12 АПРЕЛЯ 1961 ГОДА В 10 ЧАСОВ 55 МИНУТ КОСМИЧЕСКИЙ КОРАБЛЬ-СПУТНИК «ВОСТОК» БЛАГОПОЛУЧНО ВЕРНУЛСЯ НА СВЯЩЕННУЮ ЗЕМЛЮ НАШЕЙ РОДИНЫ



ЮРИЙ АЛЕКСЕЕВИЧ ГАГАРИН

**К КОММУНИСТИЧЕСКОЙ ПАРТИИ И НАРОДАМ СОВЕТСКОГО СОЮЗА!
К НАРОДАМ И ПРАВИТЕЛЬСТВАМ ВСЕХ СТРАН!
КО ВСЕМУ ПРОГРЕССИВНОМУ ЧЕЛОВЕЧЕСТВУ!**

**РЕПОРТАЖ
С МЕСТА
ПРИЗЕМЛЕНИЯ**

От специального корреспондента «Известия»

ПРИЗЕМЛЕНИЕ ВСЕХ СТРАН, СОСРЕДИТЕЛЬНО ПРОСТАГО НАЗ ВЕСИ. СВЕТАМ КРАШЕВЫМ ДВА КРАС. КРАШЕВЫМ КРЫМ ДНО ПРАВИТЕЛЬСТВ,
ПРАВИТЕЛЬСТВ ВАРШЕВО КАТОЛИКИ ПРИЗЕМЛЕНИЕ ВЕРНУЛСЯ ВЕРНУЛСЯ ВЕРНУЛСЯ ВЕРНУЛСЯ ВЕРНУЛСЯ ВЕРНУЛСЯ ВЕРНУЛСЯ ВЕРНУЛСЯ
НАЗ ВЕСИ. СВЕТАМ КРАШЕВЫМ ДВА КРАС. КРАШЕВЫМ КРЫМ ДНО ПРАВИТЕЛЬСТВ, ПРАВИТЕЛЬСТВ ВАРШЕВО КАТОЛИКИ ПРИЗЕМЛЕНИЕ
ВЕРНУЛСЯ ВЕРНУЛСЯ ВЕРНУЛСЯ ВЕРНУЛСЯ ВЕРНУЛСЯ ВЕРНУЛСЯ ВЕРНУЛСЯ ВЕРНУЛСЯ ВЕРНУЛСЯ ВЕРНУЛСЯ ВЕРНУЛСЯ ВЕРНУЛСЯ ВЕРНУЛСЯ
ПРАВИТЕЛЬСТВ, ПРИЗЕМЛЕНИЕ ПРОСТАГО НАЗ ВЕСИ. СВЕТАМ КРАШЕВЫМ ДВА КРАС. КРАШЕВЫМ КРЫМ ДНО ПРАВИТЕЛЬСТВ,
ПРАВИТЕЛЬСТВ ВАРШЕВО КАТОЛИКИ ПРИЗЕМЛЕНИЕ ВЕРНУЛСЯ ВЕРНУЛСЯ ВЕРНУЛСЯ ВЕРНУЛСЯ ВЕРНУЛСЯ ВЕРНУЛСЯ ВЕРНУЛСЯ
НАЗ ВЕСИ. СВЕТАМ КРАШЕВЫМ ДВА КРАС. КРАШЕВЫМ КРЫМ ДНО ПРАВИТЕЛЬСТВ, ПРАВИТЕЛЬСТВ ВАРШЕВО КАТОЛИКИ ПРИЗЕМЛЕНИЕ
ВЕРНУЛСЯ ВЕРНУЛСЯ ВЕРНУЛСЯ ВЕРНУЛСЯ ВЕРНУЛСЯ ВЕРНУЛСЯ ВЕРНУЛСЯ ВЕРНУЛСЯ ВЕРНУЛСЯ ВЕРНУЛСЯ ВЕРНУЛСЯ ВЕРНУЛСЯ



ИЗВЕСТИЯ

СОВЕТОВ ДЕПУТАТОВ ТРУДЯЩИХСЯ СССР

№ 88 (12634)
Год издания 45-й

Московский вечерний выпуск

Среча. 12 апреля 1961 г.
Цена 5 коп.

СОВЕТСКОМУ КОСМОНАВТУ, ВПЕРВЫЕ В МИРЕ СОВЕРШИВШЕМО КОСМИЧЕСКИЙ ПОЛЕТ *майору Гагарину Юрию Алексеевичу*

Дорогой Юрий Алексеевич!
Мне доставляет большую радость горячо поздравить Вас с выдающимся героическим подвигом — первым космическим полетом на корабле-спутнике «Восток».

Весь советский народ восхищен Вашим славным подвигом, который будет помнить в веках как пример мужества, отваги и героизма во имя служения человечеству.

Совершенный Вами полет открывает новую

страницу в истории человечества в позорный космос и воплощает сердца советских людей великой радостью и гордостью за свою социалистическую Родину.

От всего сердца поздравляю Вас со счастливым возвращением из космического путешествия на родную землю, Обнимаю Вас.

До скорой встречи в Москве.

Н. ХРУЩЕВ.

12 апреля 1961 года.

ВСЕМ УЧЕНЫМ, ИНЖЕНЕРАМ, ТЕХНИКАМ, РАБОЧИМ, ВСЕМ КОЛЛЕКТИВАМ И ОРГАНИЗАЦИЯМ, УЧАСТВОВАВШИМ В УСПЕШНОМ ОСУЩЕСТВЛЕНИИ ПЕРВОГО В МИРЕ КОСМИЧЕСКОГО ПОЛЕТА ЧЕЛОВЕКА НА КОРАБЛЕ-СПУТНИКЕ «ВОСТОК» ПЕРВОМУ СОВЕТСКОМУ КОСМОНАВТУ ТОВАРИЩУ ГАГАРИНУ ЮРИЮ АЛЕКСЕЕВИЧУ

Дорогие товарищи!
Дружелюбно приветствую!

Радостнее, волнующее событие переживают народы нашей страны, 12 апреля 1961 года впервые в истории человечества наша Родина — Союз Советских Социалистических Республик — удостоилась осуществления полета человека на корабле-спутнике «Восток» в космическое пространство.

Полет советского человека в космос — величайшее достижение творческого гения нашего народа, результат свободного и вдохновенного труда советских людей — строителей коммунизма. То, о чем в прошлом мечтали выдающиеся представители русской и мировой науки и техники, чему посвящал свою жизнь гениальный сын нашего народа Константин Эдуардович Циолковский, превратилось сегодня в живую

наш свободный, талантливый и трудолюбивый народ, подвиги партий коммунистов во главе с великим вождем и учителем трудящихся всего мира Владимиром Ильичем Лениным в октябре 1917 года к социалистическому творчеству, показывает ныне всему миру величайшие преимущества своего, социалистического строя во всех областях жизни общества.

Космический полет человека — это результат успешного осуществления грандиозной программы развернутого коммунистического строительства, неустанной заботы Коммунистической партии и ее Ленина Комитетом ЦКР при Советском правительстве во главе с Никитой Сергеевичем Хрущевым о непрерывном развитии науки, техники, культуры, о благе советского народа.



Всего 108 минут продолжался первый полет в космос, но этим минутам суждено было стать звездными. Когда радостная новость за считанные часы облетела Землю, Юрий Гагарин уже был Гражданином мира. Смелость и бесстрашие простого русского парня с широкой улыбкой покорили все человечество.



2 мая 1961 года. Летчик-космонавт Юрий Гагарин и академик Сергей Королев



1 октября 1963 года. Летчики-космонавты СССР Юрий Гагарин и Валентина Терешкова



Юрий Гагарин в отряде
КОСМОНАВТОВ





Орден Ленина



Юбилейная медаль «40 лет Вооружённых Сил СССР»



Медаль «За освоение целинных земель»



Герой Социалистического Труда

Место гибели Ю. Гагарина и В. Серёгина - Мемориал



27 марта 1968 года Ю. А. Гагарин погиб при невыясненных обстоятельствах вблизи деревни Новосёлово Киржачского района Владимирской области во время одного из тренировочных полётов вместе с военным лётчиком В. С. Серёгиным.



Похоронен Юрий Гагарин у Кремлёвской стены на Красной площади.



**ПАМЯТНИК
Ю. ГАГАРИНУ
В ХАРЬКОВЕ**



**Памятник , Гагарину
в Саратове
на Набережной
Космонавтов**



**Памятник
Ю. Гагарину
на месте приземления
возле города Энгельс
в Саратовской
области**



В честь Юрия Гагарина его родной город Днепропетровск был переименован в Гагарин



Его имя навсегда осталось в Космосе: один из крупнейших (диаметр 250 км) кратеров на обратной стороне Луны носит имя Гагарин.

И что символично - он расположен между кратером Циолковский и Морем Мечты.



Существует также Кубок Гагарина, главный трофей Континентальной хоккейной лиги.



**В честь Юрия Гагарина названо
научно-исследовательское судно
«Космонавт Юрий Гагарин»**



Облетев Землю в
корабле-спутнике, я увидел,
как прекрасна наша планета.
Люди, будем хранить и приумно-
жать эту красоту, а не разру-
шать её!

Гардин -

СПАСИБО ЗА ВНИМАНИЕ!