



Презентация по ТЕХНОЛОГИИ

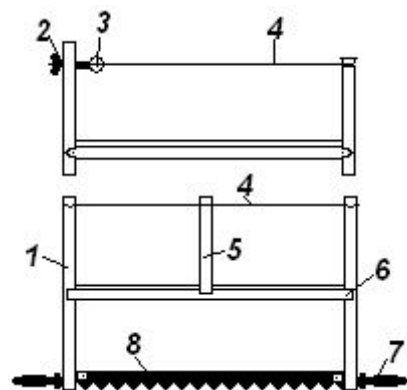
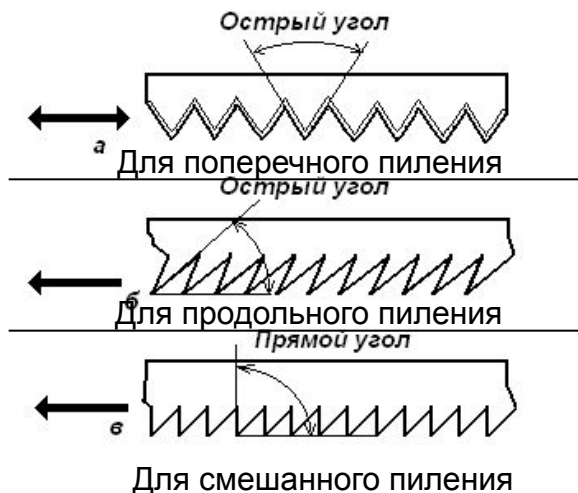
Шиповое соединение

Заточка
деревообрабатывающего
инструмента

СОДЕРЖАНИЕ:

- Пиление древесины вдоль волокон
- Заточка деревообрабатывающих инструментов
- Точение конических и фасонных деталей
- Основные виды столярных соединений
- Разметка и запиливание шипов и проушин
- Долбление проушин и гнёзд
- Сборка шипового соединения
- Соединение деталей с помощью шкантов и нагелей

Пиление древесины вдоль волокон

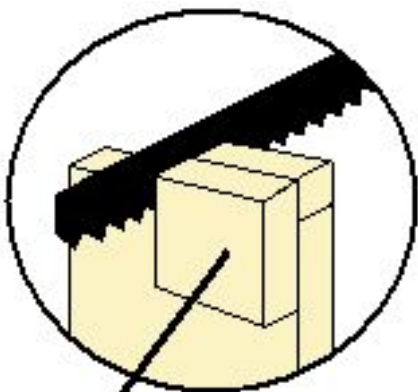


Лучковая пила: 1-стойка;
2-гайка-барашек; 3-винт;
4-тетива; 5-щеколда;
6-распорка; 7-ручка;
8-полотно пилы

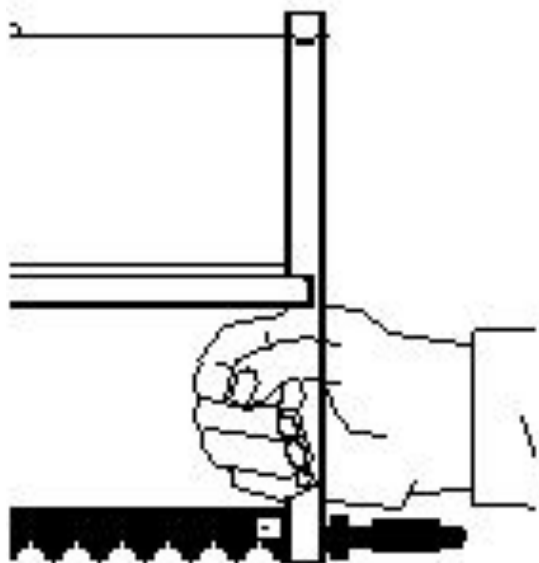
Вдоль волокон древесину пилят лучковой пилой. Стойки 1 и распорки 6 образуют рамку (станок) пилы. По отношению к плоскости рамки полотно пилы можно поворачивать на нужный угол. Величину этого угла регулируют вращением ручек 7. в зависимости от назначения зубья пил отличаются не только размерами, но и формой. *Полотна лучковых пил бывают:*

- поперечными(с зубьями в виде равнобедренного треугольника)
- распускными(с зубьями в виде косоугольного треугольника)
- шиповыми(с зубьями в виде прямоугольного треугольника)
- выкружными(с мелкими зубьями в виде прямоугольного треугольника)

Для продольного пиления используют пилы с зубьями с острым углом.



Приспособление



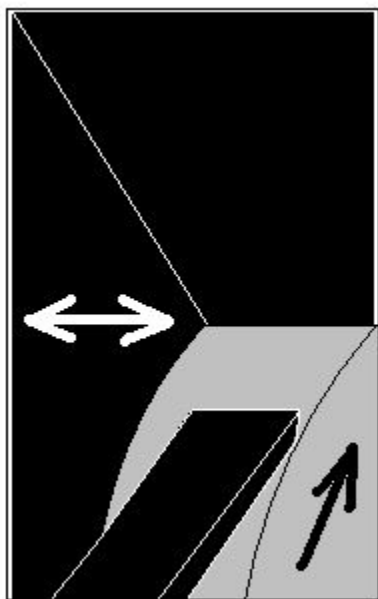
Хватка лучковой пилы

При пилении важно соблюдать правильную рабочую позу и хватку инструмента и использовать упор. Для продольного пиления заготовку обычно закрепляют в заднем зажиме верстака. Её распиливают сначала с одного конца, а затем вынимают и закрепляют с другой стороны и продолжают пиление с другого конца, также используя приспособление.

После продольного пиления кромку строгают для получения гладкой поверхности. Поэтому пилить надо, как и при работе ножовкой, с оставлением припуска до 5 мм.

Заточка деревообрабатывающих инструментов

В процессе работы режущая кромка инструмента затупляется. В результате качество обрабатываемой поверхности снижается. Поэтому режущие инструменты периодически затачивают.



Ножи рубанков, лезвия долот и стамесок затачивают с помощью точила – шлифовального круга, насаженного на вал. При заточке инструмент держат двумя руками. Угол наклона инструмента зависит от требуемого угла заострения и устанавливается на глаз. На инструмент слегка надавливают левой рукой и перемещают его по линии параллельно оси шлифовального круга. Полукруглую стамеску и нож шерхебеля при заточке двигают не только вправо-влево, но и дугообразно. Косую стамеску для чистового точения затачивают с двух сторон. Некоторые точила снабжены приспособлениями для установки угла наклона инструмента при точении.

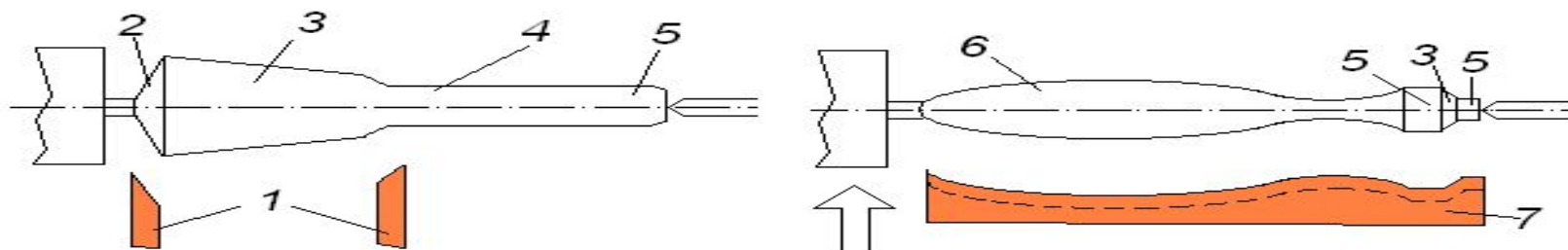
Затачивают инструмент на точиле до образования по всему лезвию тонкой и ровной кромки заусенцев. Затем заусенцы снимают, т.е. доводят инструмент на мелкозернистом бруске со строго прямолинейной поверхностью. При доводке инструмент накладывают фаской на брусок, плотно прижимают к нему и перемещают прямыми и круговыми движениями. При этом надо следить, чтобы фаска всей своей плоскостью прилегала к бруску.

Чтобы получить нужную остроту лезвия, инструмент после заточки и доводки правят, т. е. шлифуют на бруске с очень мелким зерном. Такой брусок называют оселком. Его смачивают водой, прикладывают к нему инструмент фаской и перемещают круговыми движениями. Затем инструмент переворачивают, кладут на оселок всей плоскостью и правят такими же движениями. Этот приём повторяют несколько раз до снятия очень мелких заусенцев. После правки с оселка снимают грязь и вытирают его досуха.

Заточка, доводка и правка инструмента являются видами процесса резания, так как острые грани зерен шлифовальных кругов и брусков имеют форму клина (резца) и снимают очень мелкую стружку.

Точение конических и фасонных деталей

Фасонные детали представляют собой сочетания различных поверхностей: цилиндрической, конической, сферической, криволинейной. Характерным элементом фасонных деталей являются галтели. При точении таких деталей заготовке с помощью полукруглой стамески придают сначала цилиндрическую форму. Затем размечают места перехода одной поверхности в другую, по линиям разметки косой стамеской делают неглубокие надрезы и начинают обработку отдельных участков. При точении выпуклых поверхностей резец перемещают от середины выпуклости к краям, а при точении вогнутых – наоборот. В том и в другом случае точение происходит за счет поперечного и продольного движений резца.



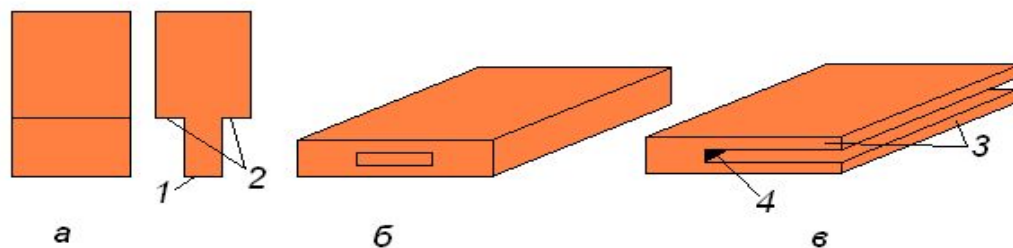
1 - шаблоны; 2 - сферическая поверхность; 3 - коническая поверхность; 4 - гентель; 5 - цилиндрическая поверхность; 6 - криволинейная поверхность; 7 - фасонный резец

Основные виды столярных соединений

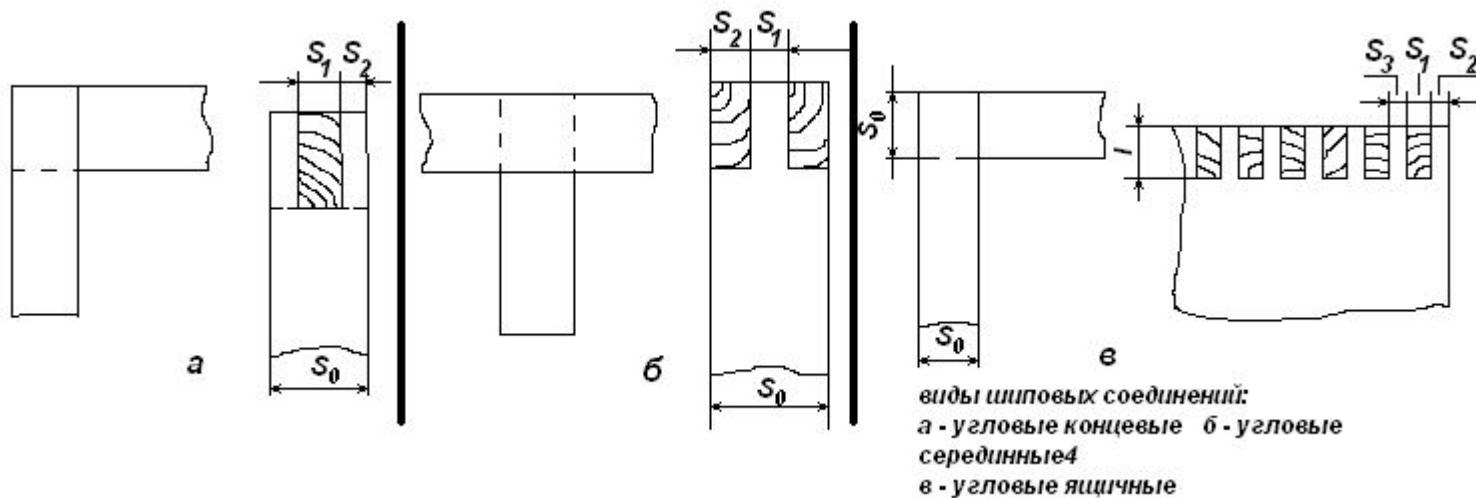
Столярные соединения деталей бывают неразъёмные и разъёмные. К первым из них относятся уже известные вам соединения на гвоздях, ко вторым – на шурупах. На гвоздях и шурупах детали соединяют сравнительно быстро, но такие соединения не обеспечивают высокой прочности.

В клеевых соединениях различают элементы: шип, гнездо, проушину и др.

Шип – выступ на конце заготовки, соответствует размерам и профилю проушины или гнезда соединяемой заготовки. Гнездо – отверстие (углубление) в заготовке, соответствует размерам и профилю шипа, проушина – гнездо на торце заготовки, открытое с двух или трёх сторон.



Элементы шипового соединения: а - шип; б - гнездо; в - проушина:
1 - вершина шипа; 2 - заплечики; 3 - боковые стенки проушины; 4 -
дно проушины



Из клеевых соединений наиболее распространены шиповые. Они подразделяются на угловые концевые, угловые срединные и угловые ящичные. Выбор числа шипов на заготовке зависит от толщины соединяемых деталей. Бруски толщиной до 40 мм чаще всего соединяют одинарным шипом, бруски толщиной свыше 80 мм – тройными многократными.

Существуют правила определения размеров шипов и прошин. Так, размеры угловых концевых и угловых срединных соединений определяют по формулам: $S = 0,4S_0$; $S_1 = S_3 = 0,5(S_0 - S_1)$. Размеры углового ящичного соединения должны быть $S_1 = S_3 = 6, 8, 10, 12, 14, 16$ мм; $l = S_0$; S_2 , не менее $0,3S_0$. Изделия с шиповым соединением деталей изготавливают по сборочным чертежам.

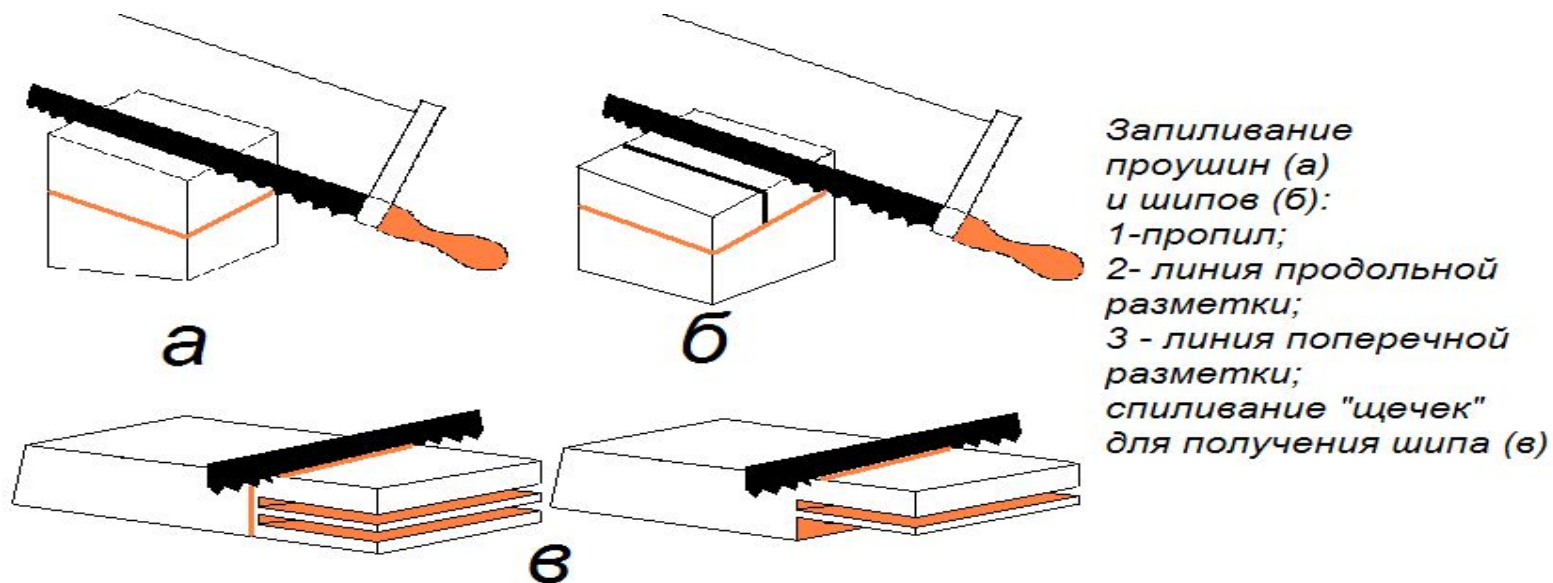
Разметка и запиливание шипов и проуш

Для получения шипов и проушин заготовку вначале надо разместить в продольном и поперечном направлениях. Размечают шипы и проушины с обеих сторон заготовки. На той ее части, которую надо удалить, карандашом делают пометку (X). Сначала ведут поперечную разметку. Для этого длину шипа (проушины) откладывают с помощью линейки и карандаша от базового торца вдоль ребер. С помощью угольника отметки соединяют поперечными линиями по пластям и кромкам. Рассчитав ширину шипа (проушины), размечают ее рейсмусом по торцу кромкам продольными линиями.

После разметки проушины и шипы запиливают, используя пилу с мелкими зубьями. Заготовку закрепляют в заднем зажиме верстака с наклоном $50...60^{\circ}$ и делают запил. Затем ее выравнивают и продолжают продольное пиление.

Пропил ведут рядом с разметочной линией по удаляемой части заготовки, не заходя за линию поперечной разметки. Затем проводят поперечное спиливание участков древесины для получения шипа. Пилят также мелкозубной пилой по удаляемой части древесины. «Щечки» спиливают поочередно сначала с одной стороны заготовки, затем – с другой.

На производстве шипы и проушины получают станочники шипорезного станка. Они должны хорошо знать свойства древесины, устройство станков, уметь выполнять все станочные операции, затачивать инструмент, настраивать станки.

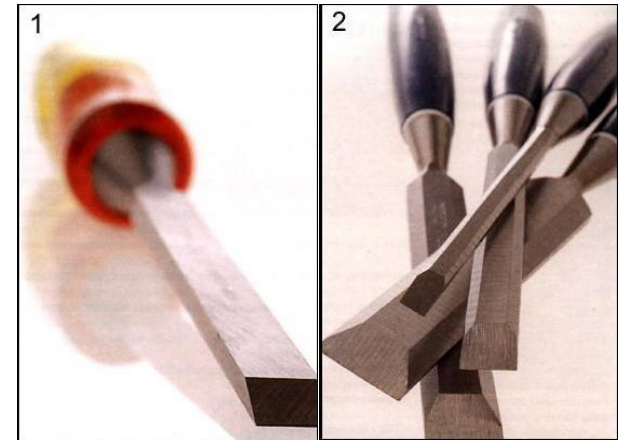


Долбление проушин и гнезд

Долбление является обработкой древесины резанием при возвратно-поступательном движении резца в вертикальном направлении.


Проушины и гнезда получают с помощью долот и стамесок. Каждый из этих инструментов представляет собой стальной стержень с насаженной на него деревянной ручкой.

Долото предназначено для долбления гнезд и проушин. По его ручке наносят удары киянкой. Поэтому для предохранения ручки от раскалывания на нее насаживают еще одно металлическое кольцо. Рабочая часть долота имеет форму клина с углом 35



Инструменты для долбления проушин и гнезд:

- 1)-долото
- 2)-стамеска



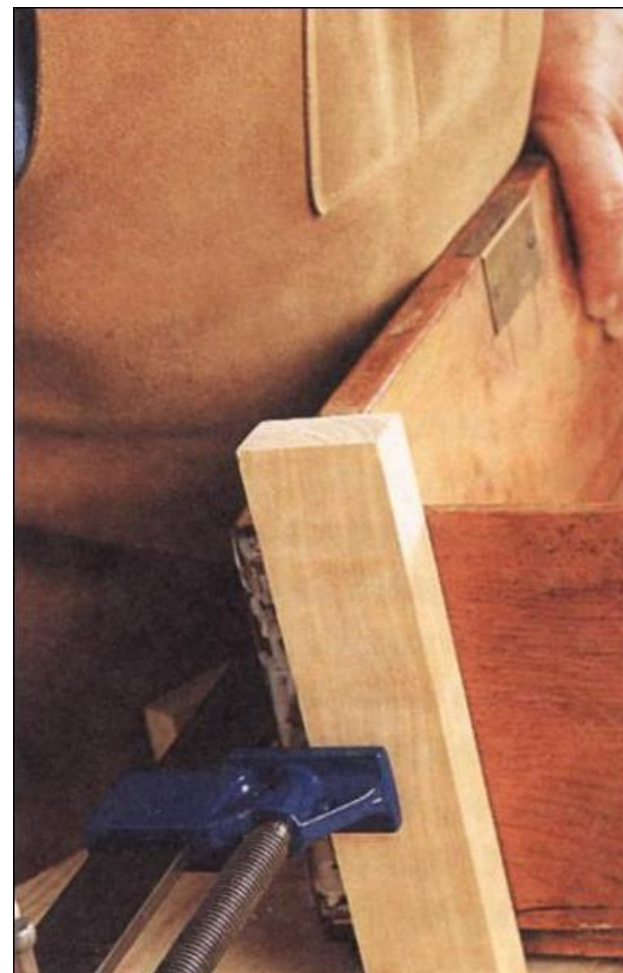
Стамеска применяется для зачистки шипов, гнезд и проушин, срезания фасок, подрезки подгоняемых деталей. Кроме того, стамеской можно выдавливать гнезда в тонких деталях. Рабочую часть стамески затачивают под углом 20...25°.


Долбят деталь на подкладной доске. Лезвие долота ставят параллельно линии поперечной разметки на расстоянии примерно 1 см от торца и фаской в сторону дна проушины. Удерживая долото строго вертикально, по нему наносят удары киянкой. Затем отступают от торца на 5...7 мм, ударяют по долоту и, наклонив его, подрезают и откалывают слой древесины. Устанавливают долото у линии поперечной разметки.

На производстве механическое долбление древесины проводят станочники цепнодолбежных станков. Они выдалбливают продолговатые отверстия и гнезда с помощью резцов движущейся долбежной цепи.

Сборка шипового соединения

Для сборки шипового соединения полученные шипы и проушины подгоняют до необходимого размера. При необходимости их подрезают стамеской и зачищают напильником. Для обработки стамеской заготовку закрепляют на верстаке. Правой рукой нажимают на торец ручки стамески, а левой обхватывают ее стержень и регулируют направление резания. Напильником зачищают боковые стенки и дно проушины. Соединение деталей будет прочным в том случае, если шип входит в проушину при несильном ударе киянкой или нажатии рукой. Киянкой следует ударять не по шипу непосредственно, а через подкладную доску.





Шиповые соединения после освобождения от сжатия строгают, чтобы убрать неровности на стыках, застывшие клеевые потеки и др. Строгают, закрепив изделие клиньями на верстаке, с двух сторон на полный размах рук сквозным (полным) движением рубанка.

Затем строгают кромки. Изделие закрепляют в переднем зажиме верстака с подкладной доской. Шиповые соединения строгают поочередно движением рубанка от края к центру соединения детали.

Контролируют качество работы с помощью линейки и угольника.


На производстве шиповые соединения собирают сборщики изделий из древесины. Подогнав шиповое соединение, его разбирают (разъединяют) для склеивания. Вначале шип и проушину смазывают клеем, выдерживают на воздухе для впитывания клея в древесину, а затем соединяют.

Собрав и склеив изделие, пользуясь подкладными досками, его сжимают в углах струбцинами. В зависимости от вида клея изделие выдерживают в сжатом состоянии до 24 ч.

Соединение деталей с помощью шкантов и нагелей

Шиповое соединение деталей наиболее прочное, но сложное по изготовлению. Поэтому нередко для соединения деталей применяют круглые вставные шипы - *шканты*. Этот способ удобен в том случае, если из досок надо собрать щит. Диаметр шканта должен быть равен 0,4 толщины соединяемых деталей, а длина его равна пяти диаметрам шканта.

Прежде чем соединять детали, их надо хорошо подогнать одну к другой. Пласты досок или брусков должны быть отстроганы под линейку, а присоединяемые кромки – под столярный угольник. Затем с помощью рейсмуса и столярного угольника размечают центры отверстий под шканты. Расстояние от торца до центра первого отверстия не должно быть меньше двух диаметров шкантов. Диаметр сверла должен быть равен диаметру шканта. Отверстия просверливают на 2...3 мм глубже, чем половина длины шканта. После этого отрезают шканты нужной длины, смазывают их клеем, вставляют в отверстия и детали соединяют.



Для упрочнения соединений применяют нагели. Эти цилиндрические деревянные стержни, которые забивают в отверстие детали параллельно торцу, чтобы в них ввинтить шурупы, так как шуруп, ввинченный непосредственно в торец, плохо держится в древесине. С помощью нагелей упрочняют и шиповые соединения. Пред забиванием нагель немного заостряют и смазывают клеем.

На предприятиях процесс соединения деталей с помощью шкантов механизирован. Детали и шканты там изготавливают станочники, а соединяют сборщики.