



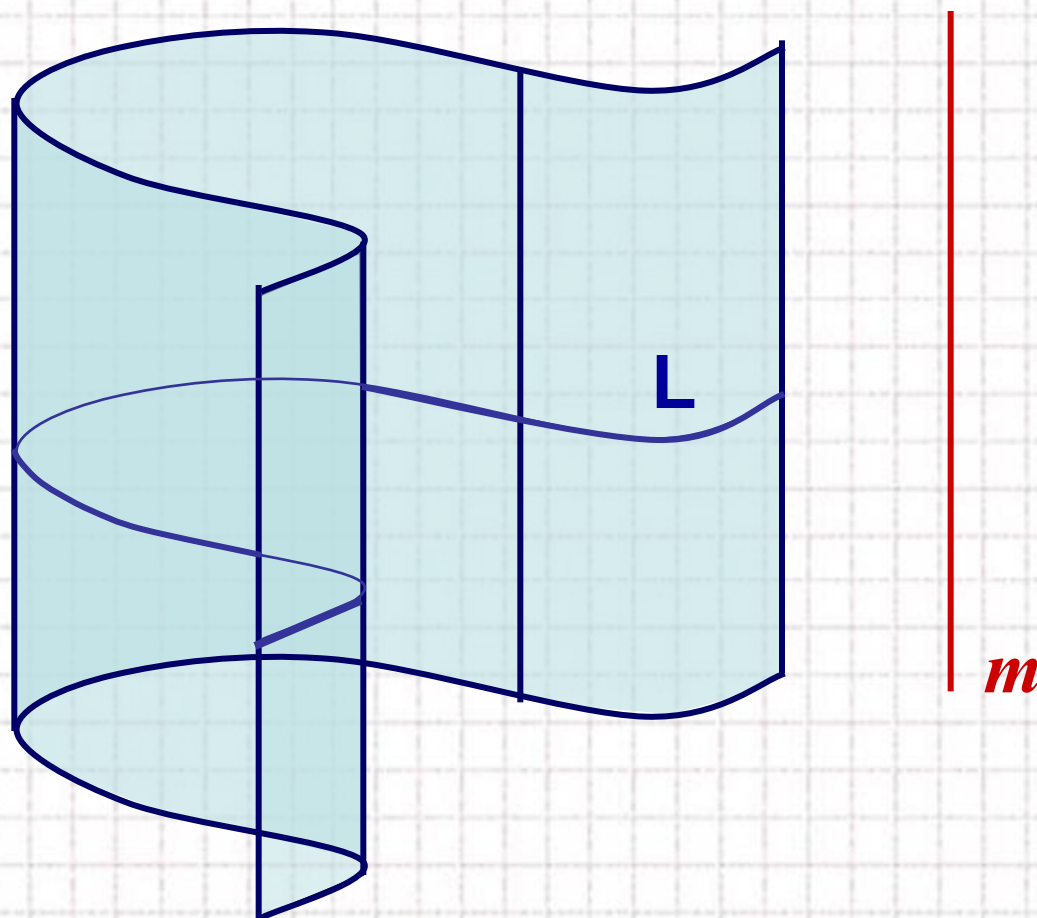
**МБОУ «Инсарская средняя  
общеобразовательная школа №1»**

# **Решение задач по теме «Цилиндр»**

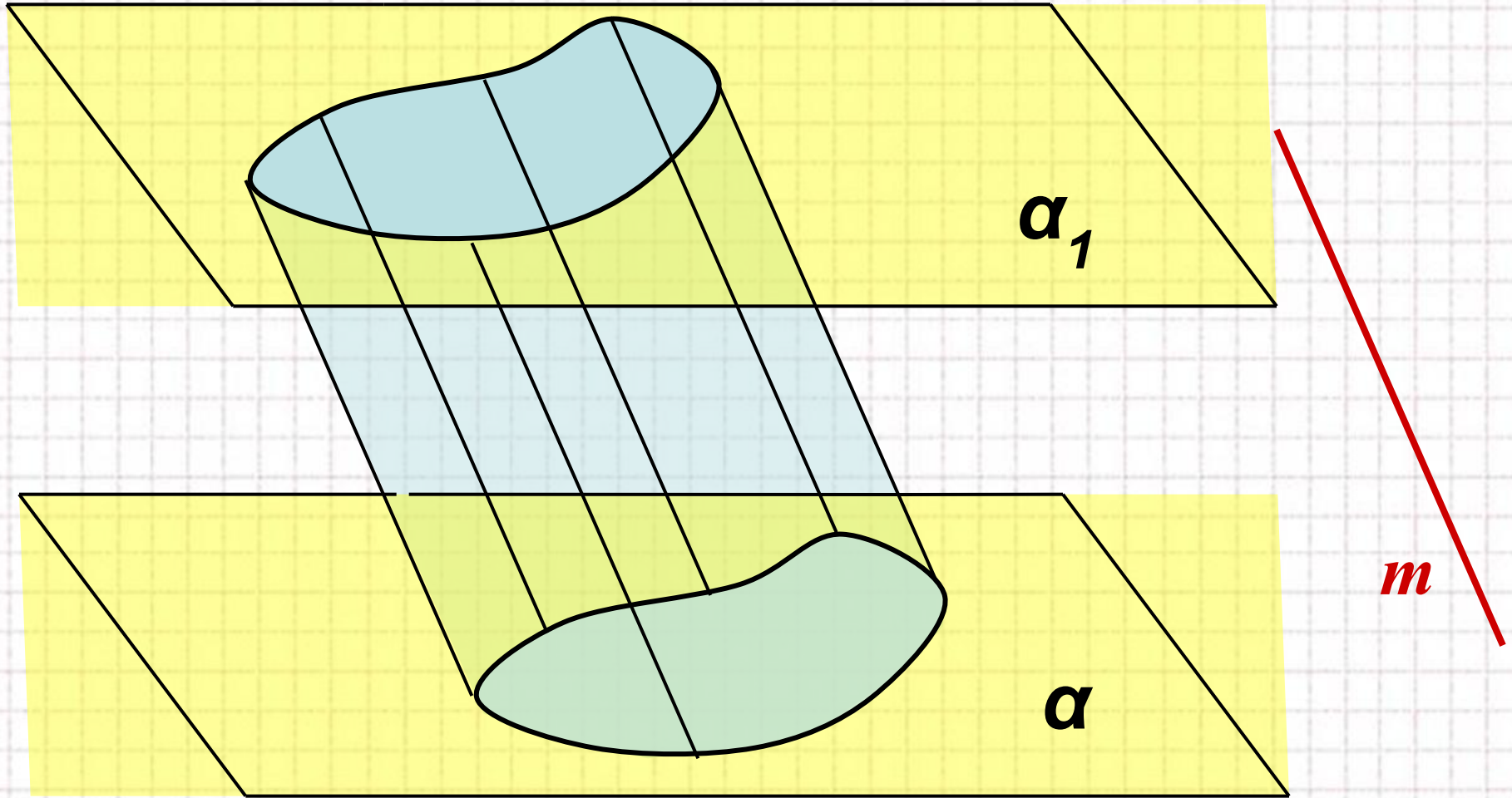
**Урок геометрии, 11 класс**

**Чудаева Елена Владимировна,  
Республика Мордовия, г. Инсар**

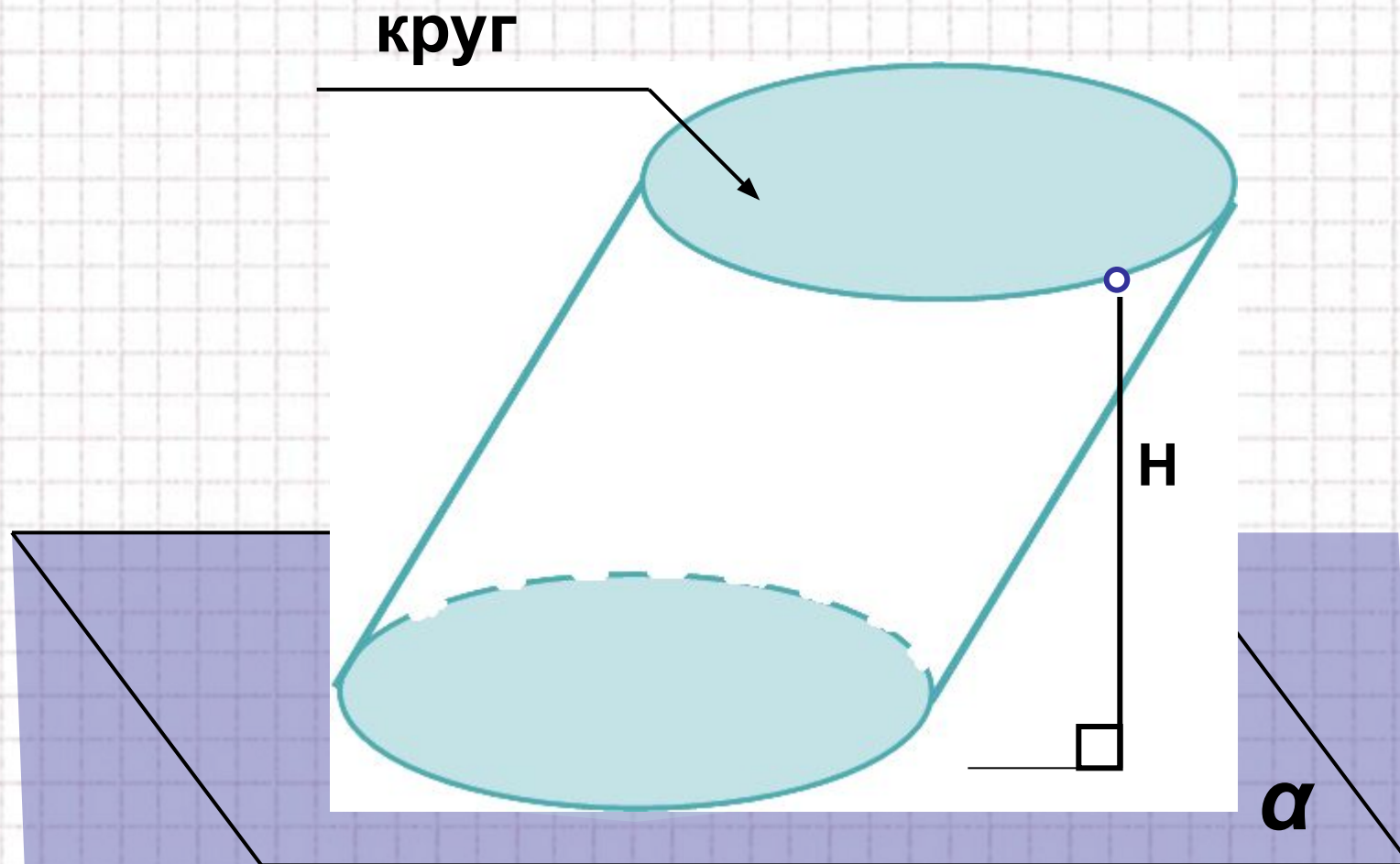
# Общая цилиндрическая поверхность, её направляющая $L$ и образующая $m$



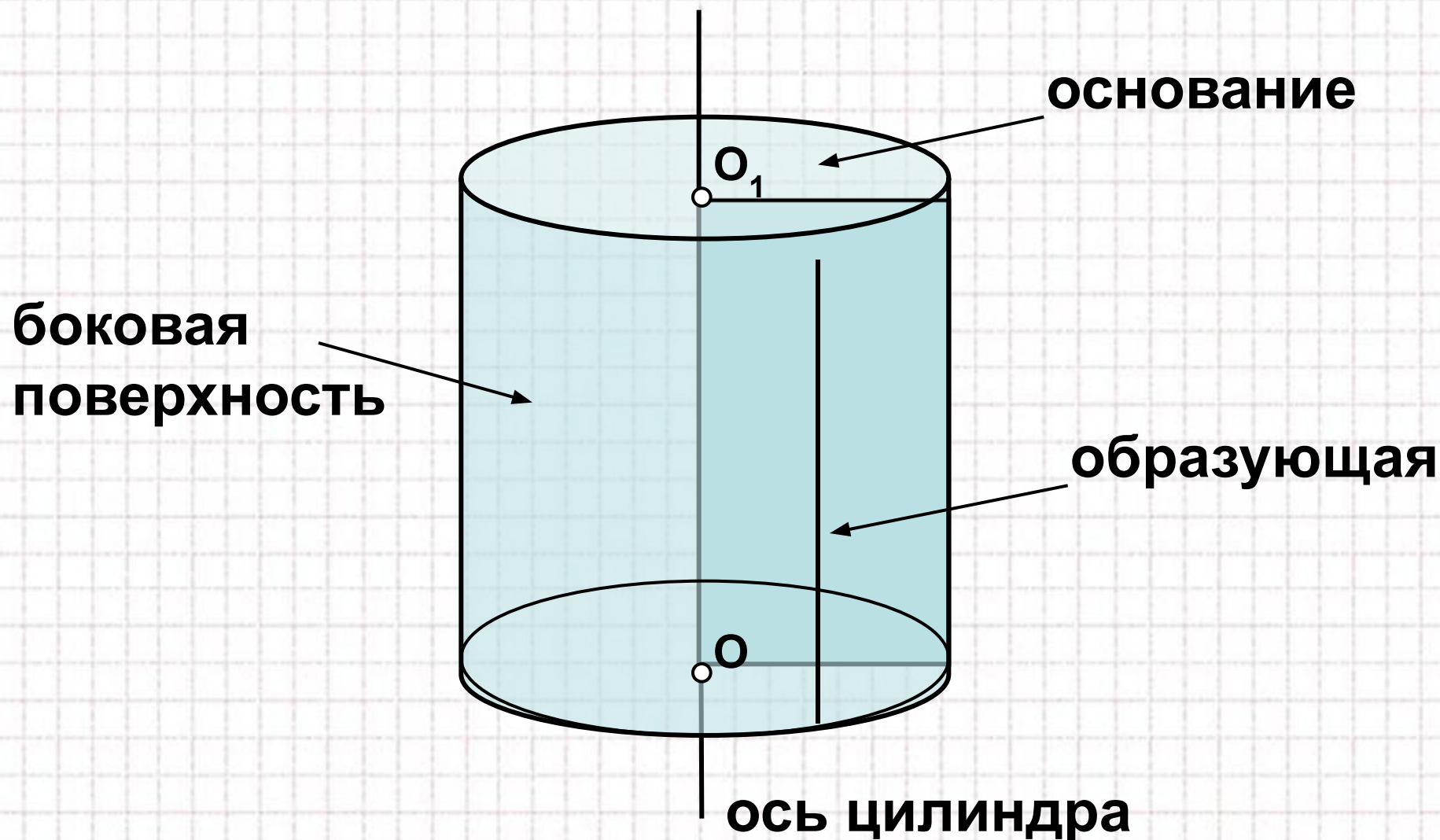
# Общее определение цилиндрического тела



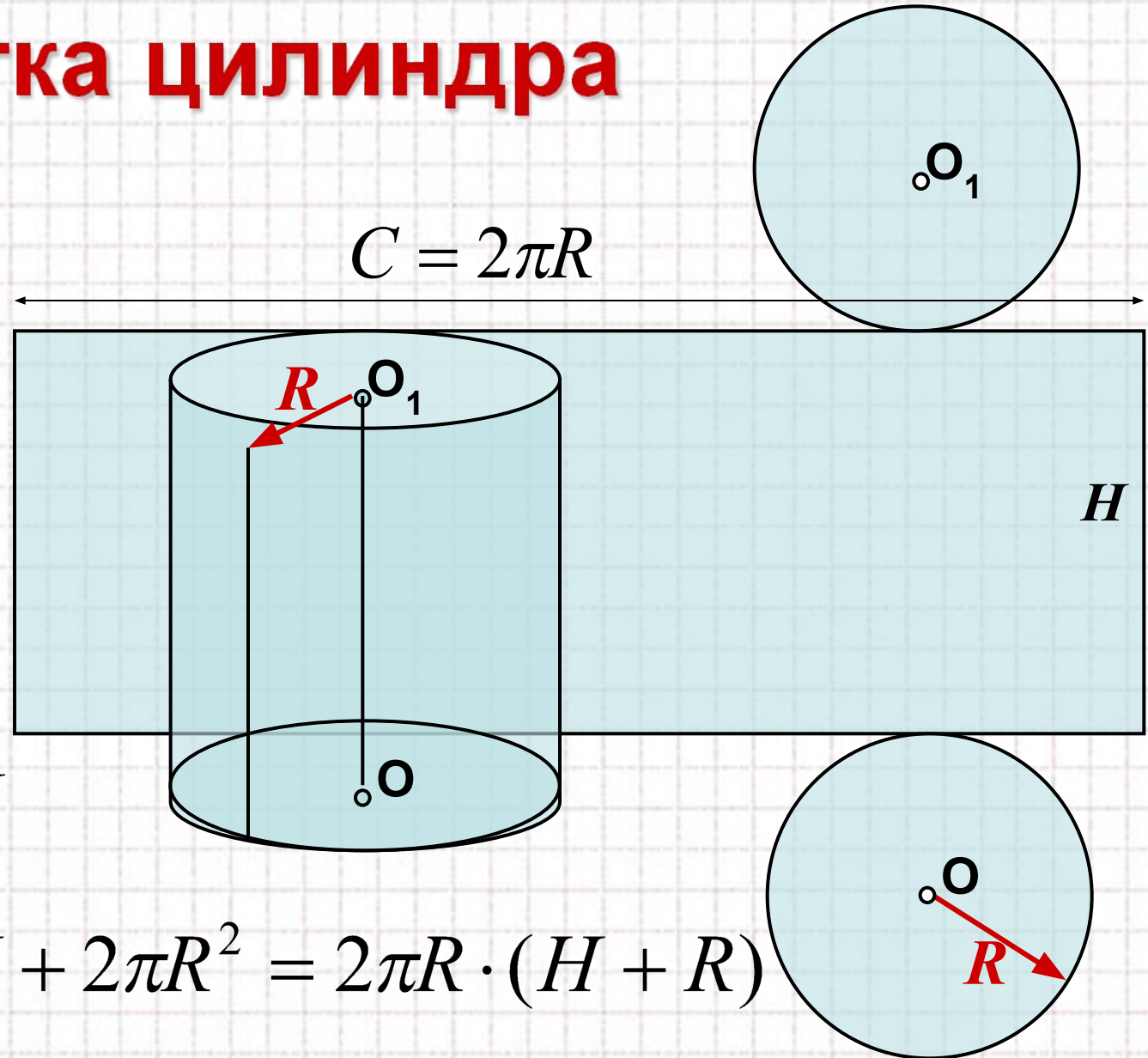
# Наклонный круговой цилиндр



# Прямой круговой цилиндр



# Развертка цилиндра

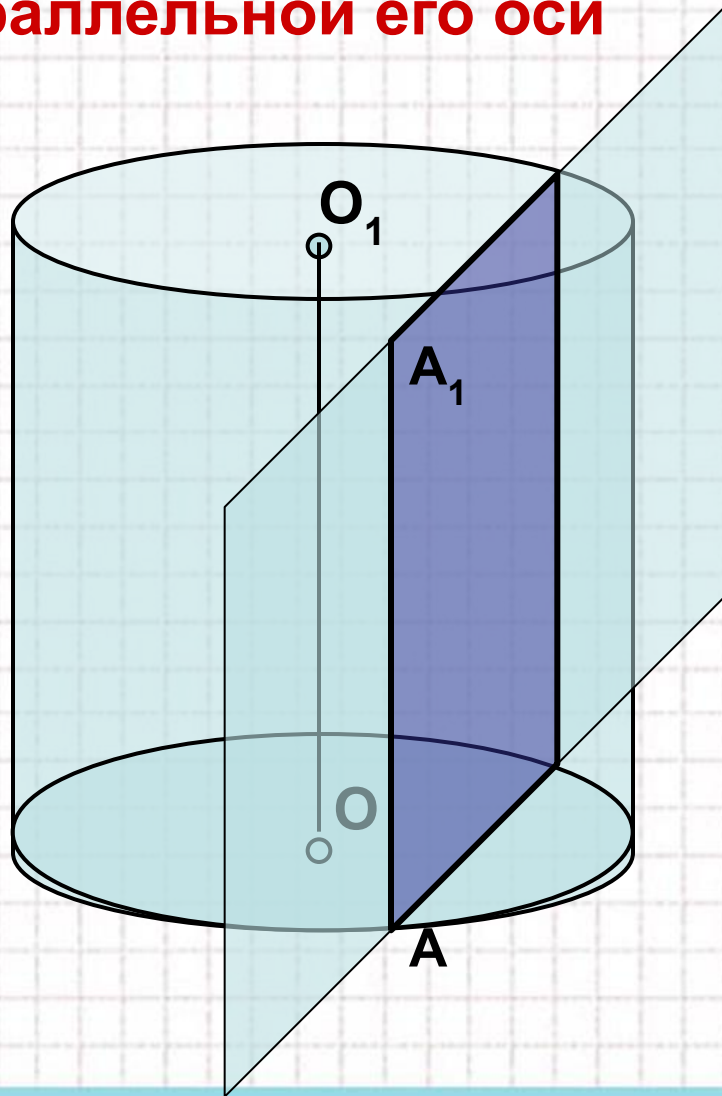


$$S_o = \pi \cdot R^2$$

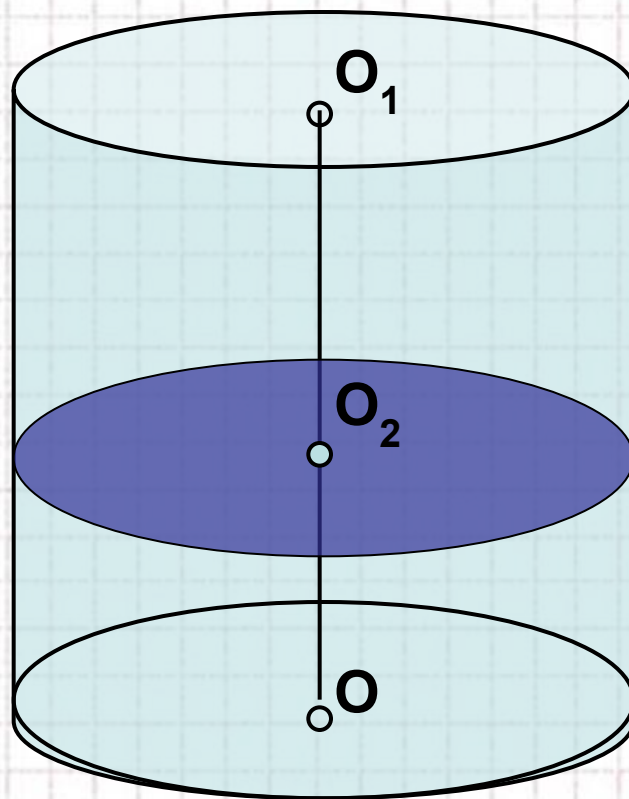
$$S_{\sigma} = 2\pi R \cdot H$$

$$S_n = 2\pi R \cdot H + 2\pi R^2 = 2\pi R \cdot (H + R)$$

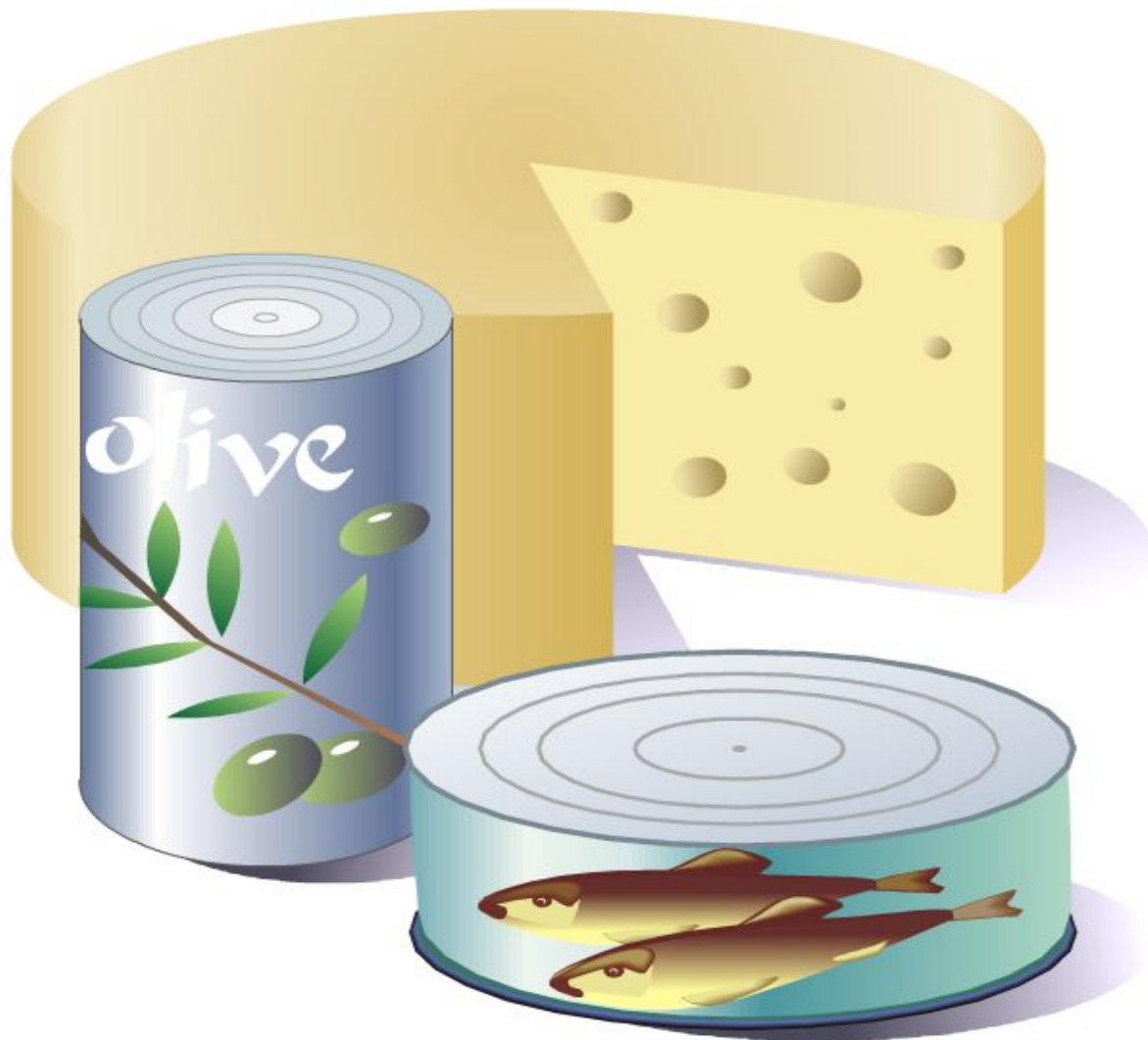
**Сечение цилиндра  
плоскостью,  
параллельной его оси**



**Сечение цилиндра  
плоскостью, перпенди-  
кулярной его оси**



# Цилиндрическая гастрономия







# Цилиндрическая архитектура





Найдите площадь поверхности (внешней и внутренней) шляпы, размеры которой (в см) указаны на рисунке.

**Решение.**

1) Если дно шляпы опустить на плоскость её поля, то получим круг радиуса  $R = r_1 + 10 = 20$  см.

2) Площадь этого круга

$$S_M = \pi \cdot R^2 = 400\pi (\text{см}^2).$$

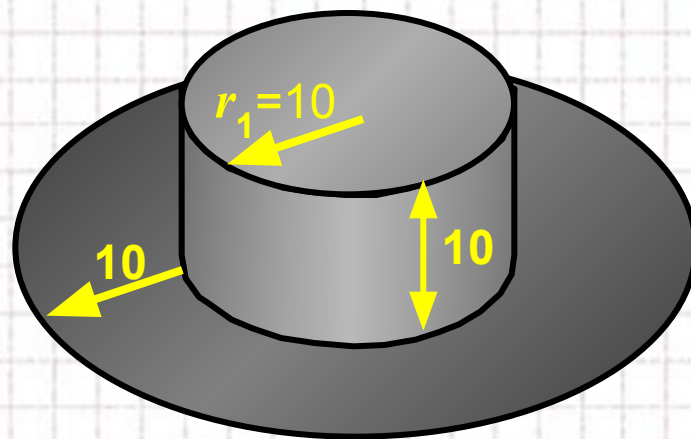
3) Найдем площадь боковой поверхности цилиндрической части

$$S_{\text{б}} = h_{\text{окр}} \cdot 2\pi r_1 = 2\pi \cdot 10 \cdot 10 = 200\pi (\text{см}^2).$$

4) Найдем площадь шляпы

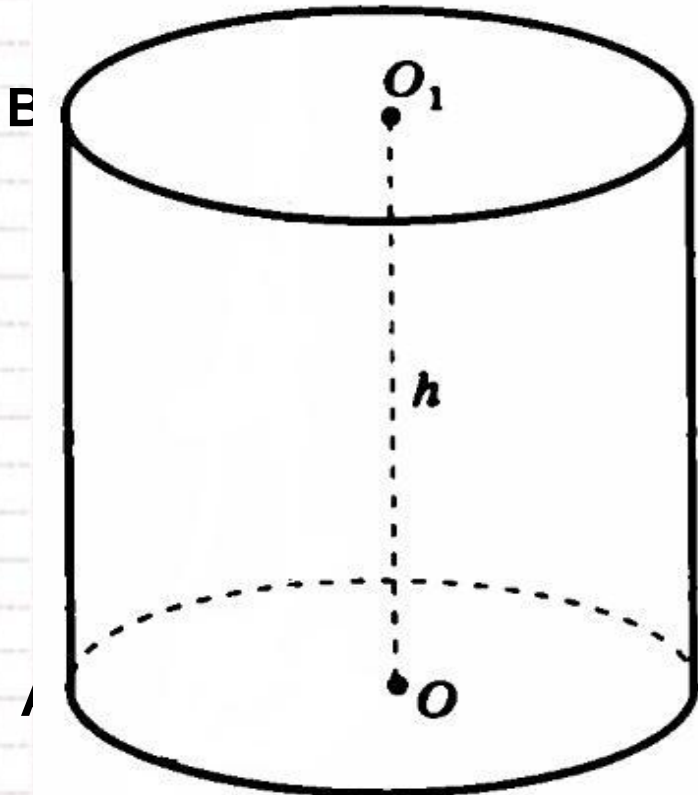
$$S_{\text{шляпы}} = 2 \cdot (S_{\text{круга}} + S_{\text{б}}) = 2 \cdot (400\pi + 200\pi) = 1600\pi (\text{см}^2).$$

**Ответ:  $1600\pi$  (см<sup>2</sup>).**



№523

Осевое сечение цилиндра – квадрат, диагональ которого равна 20 см. Найдите:  
а) высоту цилиндра; б)  $S_o$  цилиндра



**Решение.**

1. Проведем диагональ AC сечения ABCD.

2.  $\triangle ADC$  – равнобедренный, прямоугольный,  $AD=DC$ ,  $h = 2r$ ,  
 $\Rightarrow \angle CAD = \angle ACD = 45^\circ$ , тогда

$$h = AC \cdot \cos 45^\circ = 20 \cdot \frac{\sqrt{2}}{2} = 10\sqrt{2}.$$

3. Найдем радиус основания

$$r = \frac{h}{2} = \frac{10\sqrt{2}}{2} = 5\sqrt{2}.$$

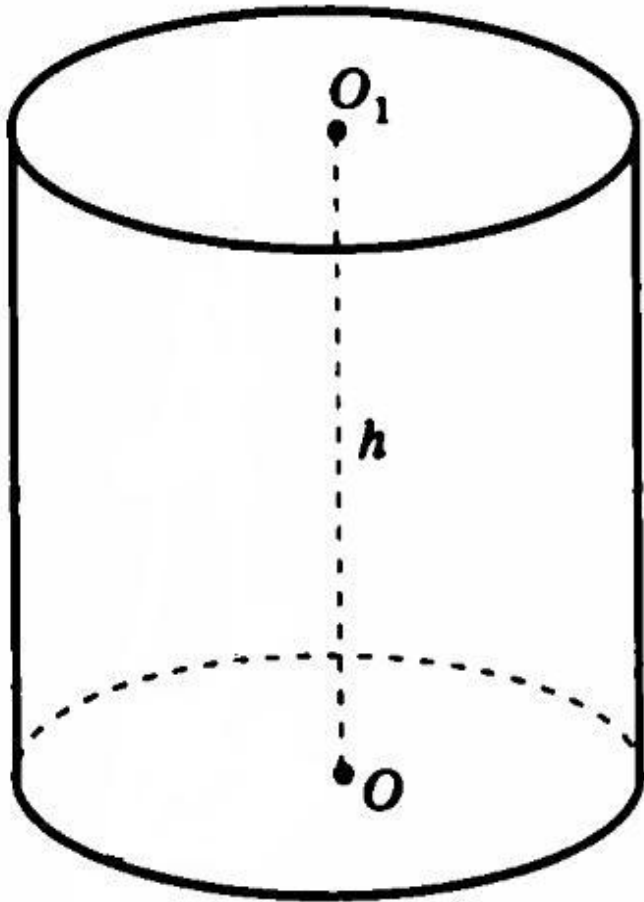
4. Найдем площадь основания

$$S_o = \pi \cdot r^2 = \pi \cdot (5\sqrt{2})^2 = 50\pi.$$

Ответ: а)  $10\sqrt{2}$ ; б)  $50\pi$ .

№525

Площадь осевого сечения цилиндра равна  $10 \text{ м}^2$ , а площадь основания –  $5 \text{ м}^2$ .  
Найдите высоту цилиндра.



**Решение.**

1. Площадь основания – круг,

$$S_o = \pi \cdot r^2, \text{ тогда } r = \sqrt{\frac{S}{\pi}} = \sqrt{\frac{5}{\pi}}.$$

2. Площадь сечения – прямоугольник,

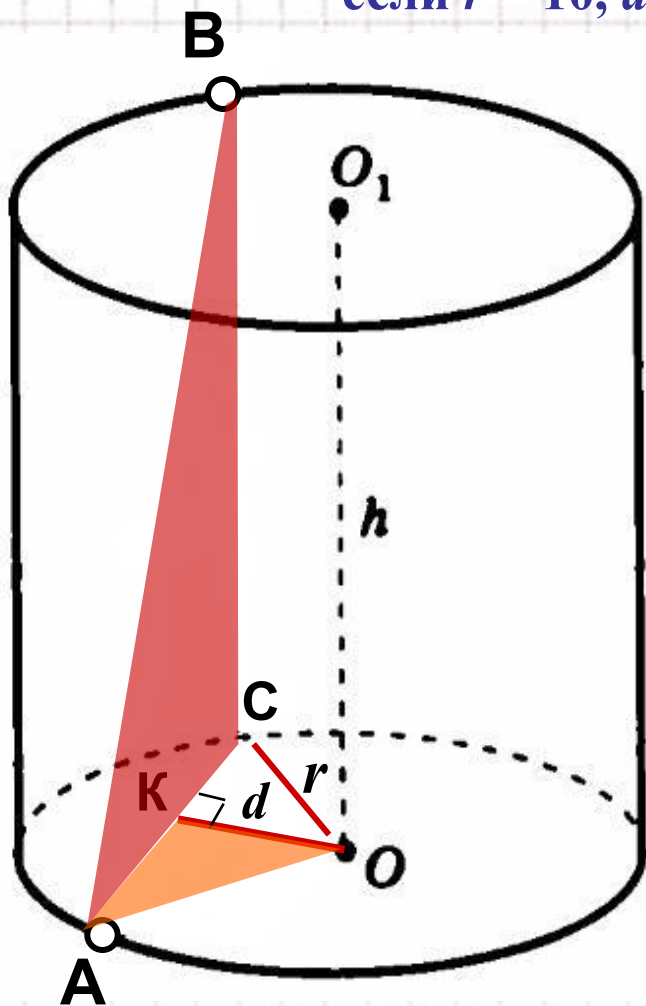
$$S_c = AB \cdot BC = h \cdot 2r, \text{ тогда}$$

$$h = \frac{S_c}{2r} = 10 \div 2 \sqrt{\frac{5}{\pi}} = 5 \cdot \sqrt{\frac{\pi}{5}} = \sqrt{5\pi}.$$

Ответ:  $\sqrt{5\pi}$ .

№527

Концы отрезка  $AB$  лежат на разных основаниях цилиндра. Радиус цилиндра равен  $r$ , его высота –  $h$ , расстояние между прямой  $AB$  и осью цилиндра равно  $d$ . Найдите: а) высоту, если  $r = 10$ ,  $d = 8$ ,  $AB = 13$ .



Решение.

1. Построим отрезок  $AB$ .
2. Проведем радиус  $AO$ .
3. Построим отрезок  $d$ . ?
4. Отрезок  $OK$  – искомое расстояние.
5. Из прямоугольного  $\triangle AOK$  находим:

$$AK = \sqrt{r^2 - d^2} = \sqrt{100 - 64} = 6, \\ \text{значит } AC = 12.$$

6. Из прямоугольного  $\triangle ABC$  находим:

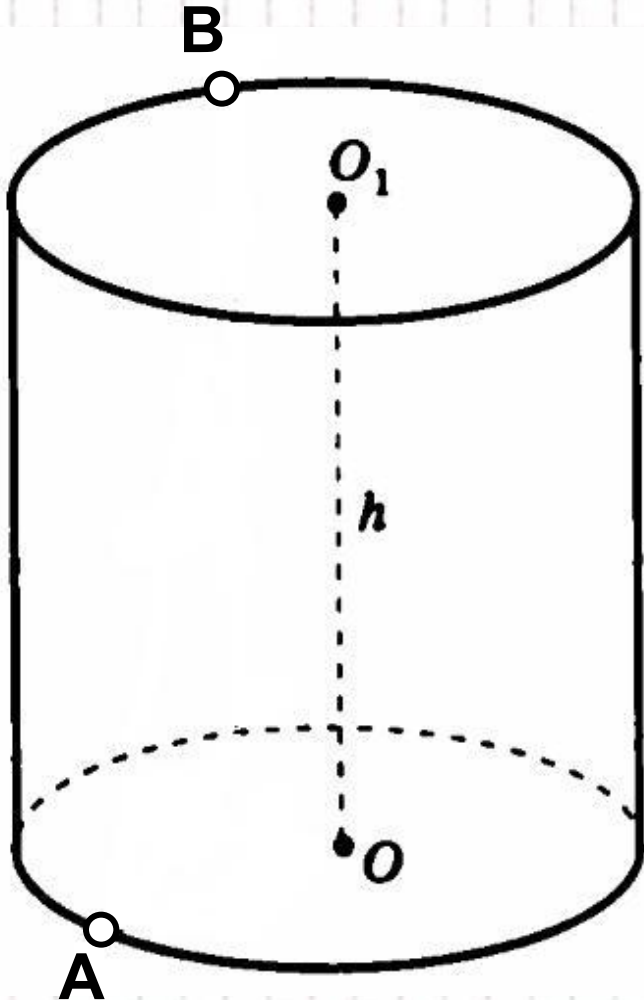
$$BC = \sqrt{AB^2 - AC^2} = \sqrt{169 - 144} = 5.$$

Итак,  $h = 5$ .

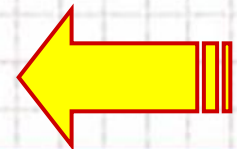
Ответ: 5.

## Построим отрезок $d$

(расстояние между скрещивающимися прямыми  $AB$  и  $OO_1$ ).



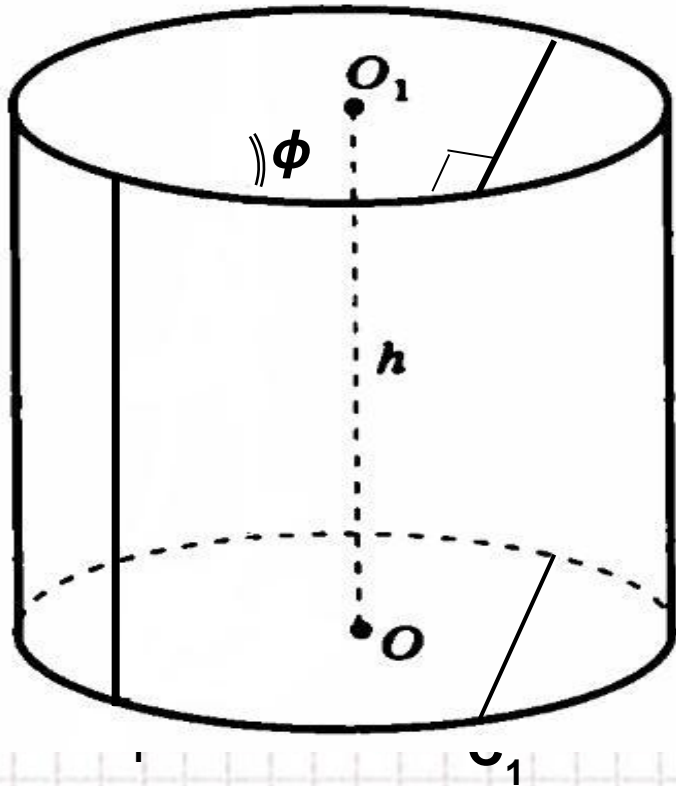
- 1) Построим образующие, проходящие через концы отрезка  $AB$  и плоскость, проходящую через них.
- 2) Построим радиусы  $AO$  и  $CO$ .
- 3)  $\triangle AOC$  – равнобедренный, проведем высоту  $OK$ , она и будет искомым расстоянием, т.к. прямая  $OK$  перпендикулярна к двум пересекающимся прямым  $AC$  и  $BC$  плоскости  $ABC$ .



№532

Через образующую  $AA_1$  цилиндра проведены две секущие плоскости, одна из которых проходит через ось цилиндра. Найдите отношение площадей сечений цилиндра этими плоскостями, если угол между ними равен  $\varphi$ .

**Решение.**



1) Сделаем чертеж, построим плоскости  $AA_1B_1B$  и  $AA_1C_1C$ .

2) Составим отношение площадей сечений  $\frac{S_{ABB_1A_1}}{S_{ACC_1A_1}} = \frac{AA_1 \cdot AB}{AA_1 \cdot AC} = \frac{AB}{AC}$ .

3) Построим плоскость  $BB_1C_1C$ .

4) Заметим, что  $AB$  диаметр основания цилиндра, значит  $\angle ACB = 90^\circ$ , тогда

$$AC = AB \cdot \cos \varphi.$$

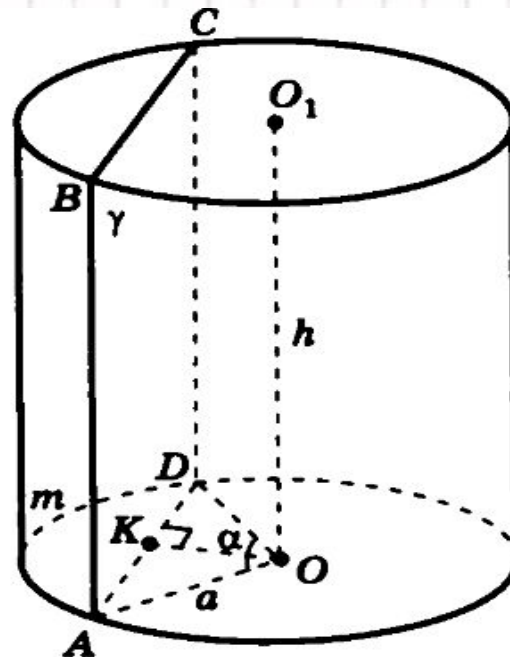
5) Итак,  $\frac{S_{ABB_1A_1}}{S_{ACC_1A_1}} = \frac{AB}{AC} = \frac{AB}{AB \cdot \cos \varphi} = \frac{1}{\cos \varphi}$ .

Ответ:  $\frac{1}{\cos \varphi}$ .



## Самостоятельная работа

Плоскость  $\gamma$ , параллельная оси цилиндра, отсекает от окружности основания дугу  $AmD$  с градусной мерой  $\alpha$ . Радиус цилиндра равен  $a$ , высота равна  $h$ , расстояние между осью цилиндра  $OO_1$  и плоскостью  $\gamma$  равно  $d$ .



1) Докажите, что сечение цилиндра плоскостью  $\gamma$  есть прямоугольник.

2) Найдите  $AD$ , если  $a = 10$  см,  $\alpha = 60^\circ$ .

**Ответ:** 10

1) Составьте план вычисления площади сечения по данным  $\alpha, h, d$ .

2) Найдите  $AD$ , если  $a = 8$  см,  $\alpha = 120^\circ$ .

**Ответ:**  $8\sqrt{3}$

## Домашнее задание



Повторить стр.130-132, гл. 1, п.59-60,  
№530, № 537.

## Рефлексия



Что нового вы узнали на уроке?

Чему вы научились?

Какое у вас настроение в конце урока?

Можете ли вы объяснить решение данных задач однокласснику, пропустившему урок сегодня?

**Спасибо, за урок!**

# Использованные источники

1. Изучение геометрии в 10-11 классах: кн. Для учителя/С.М. Саакян, В.Ф. Бутузов. – 4-е издание, М.: Просвещение, 2010.

2. Рабочая тетрадь к учебнику «Геометрия 10-11 класс» Л.С. Атанасян, М.: Просвещение, 2010

3. CD «Виртуальная школа Кирилла и Мефодия: Геометрия-11 класс»

4.

<http://www.220store.ru/images/produce/6518.jpeg>

(термос)

5.

[http://www.kupi-lastik.ru/goods\\_images/big/930050.jpg](http://www.kupi-lastik.ru/goods_images/big/930050.jpg) (банка кофе)

6. [http://www.badgood.info/photos/notes/1/8/7810/7810\\_1.jpg](http://www.badgood.info/photos/notes/1/8/7810/7810_1.jpg) , (банка

сгущенки)