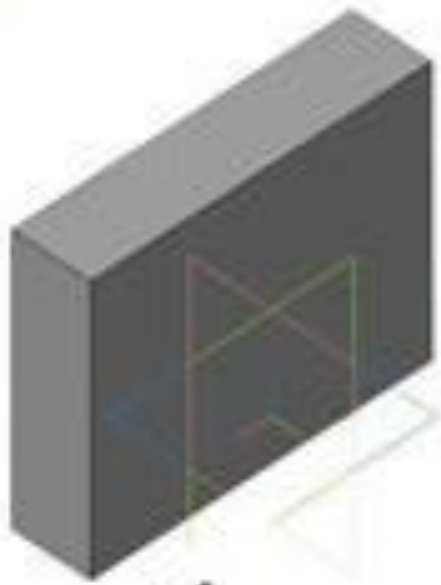


Проверь себя!

Геометрические тела

Как называются геометрические тела?



1



2



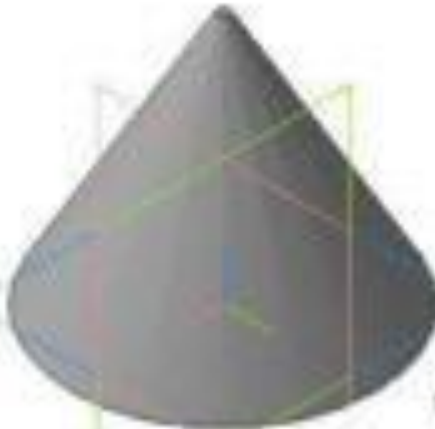
3



4



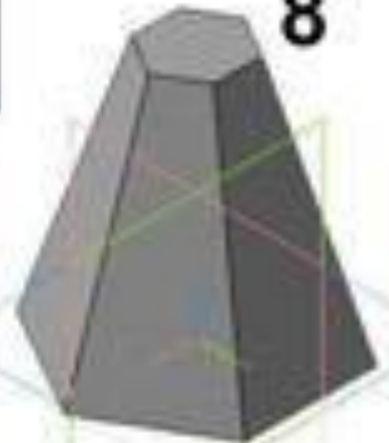
5



6



7



8

АНАЛИЗ ГЕОМЕТРИЧЕСКОЙ ФОРМЫ

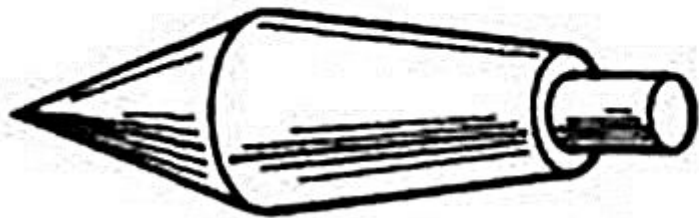


Рис. 1

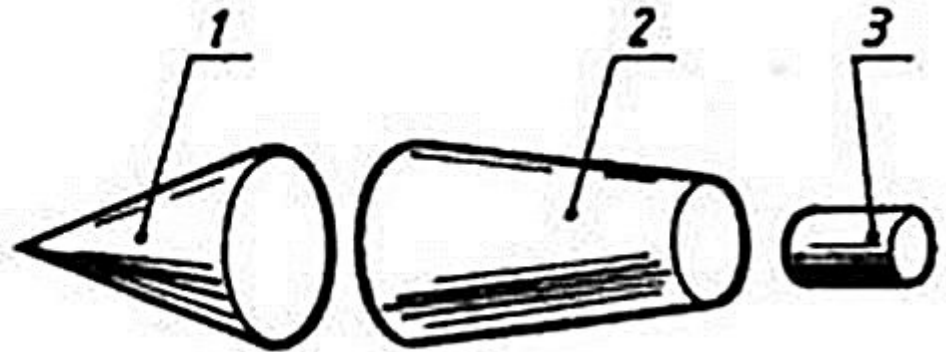
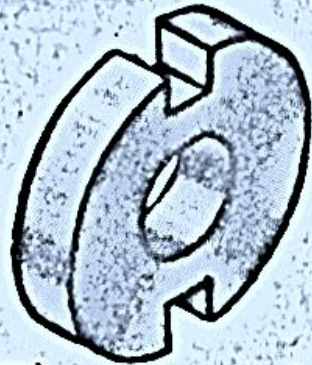


Рис. 2

- 1 – конус полный
- 2 – конус усеченный
- 3 - цилиндр

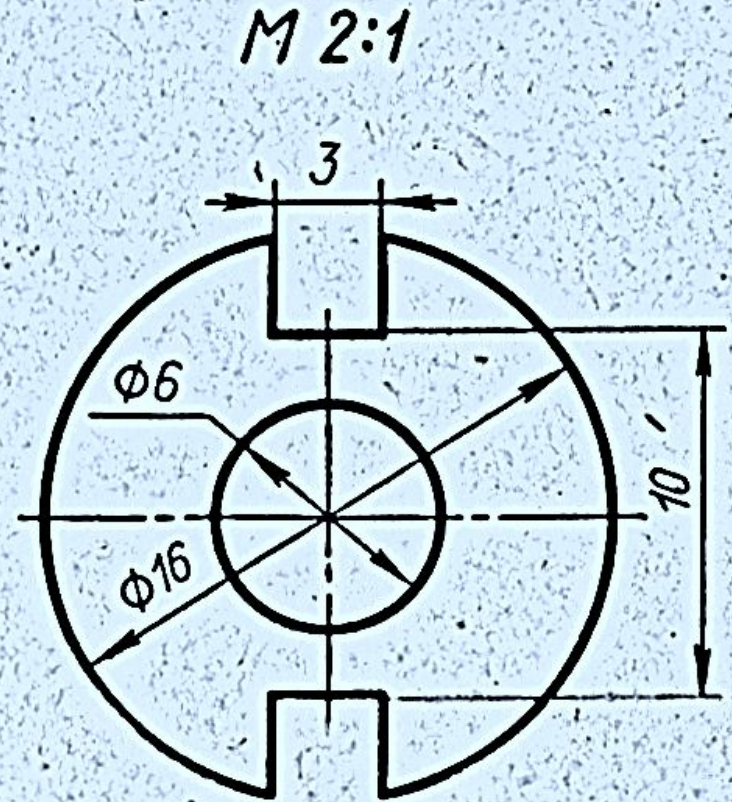
МАСШТАБ

Что такое масштаб?



а)

$M 1:1$



$M 2:1$

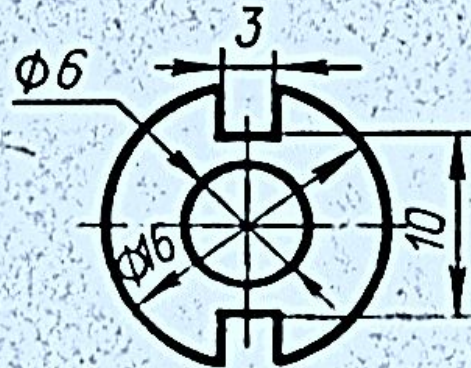
3

$\Phi 6$

$\Phi 16$

10

з)



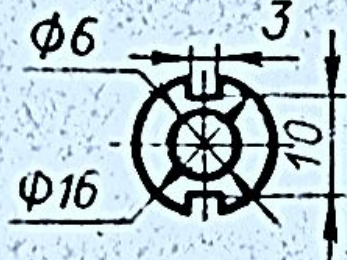
$\Phi 6$

3

10

б)

$M 1:2$



$\Phi 6$

3

10

в)

СОПРЯЖЕНИЯ

Как построить сопряжения?

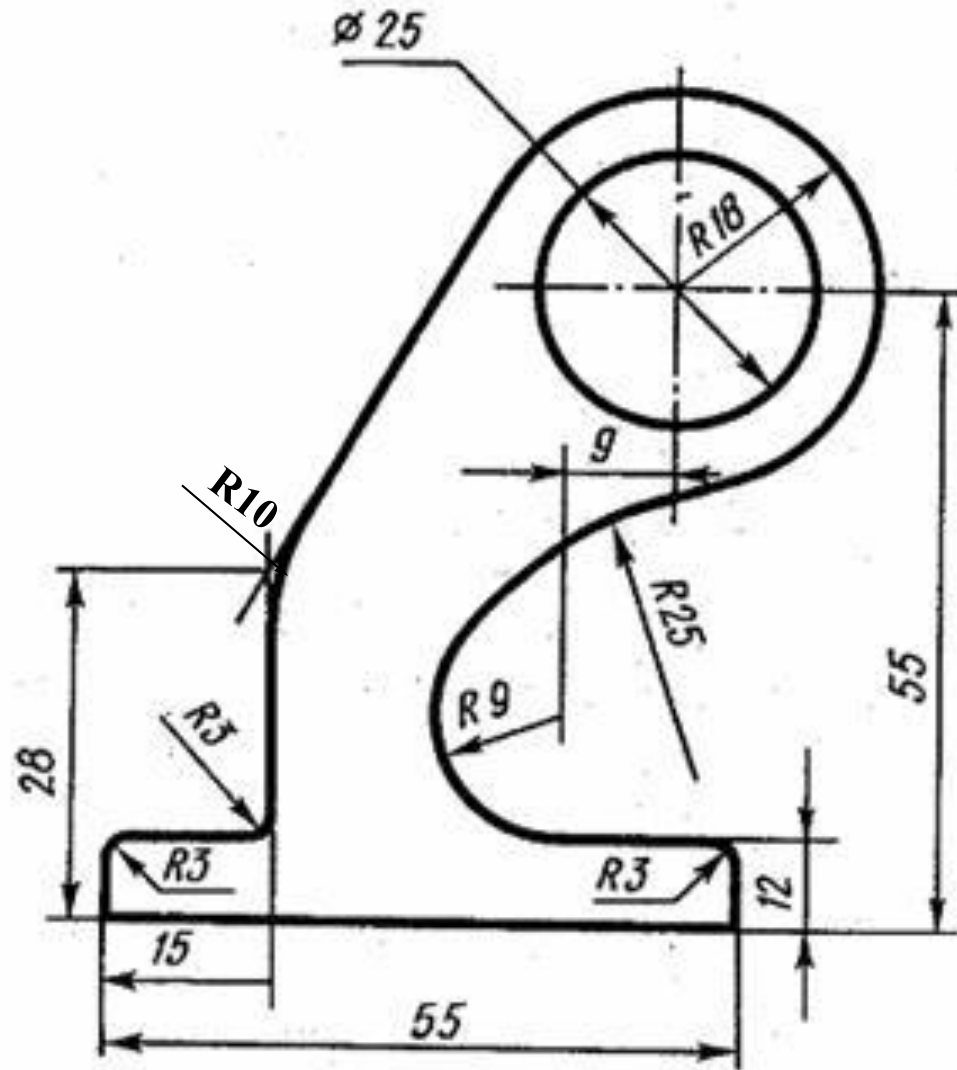
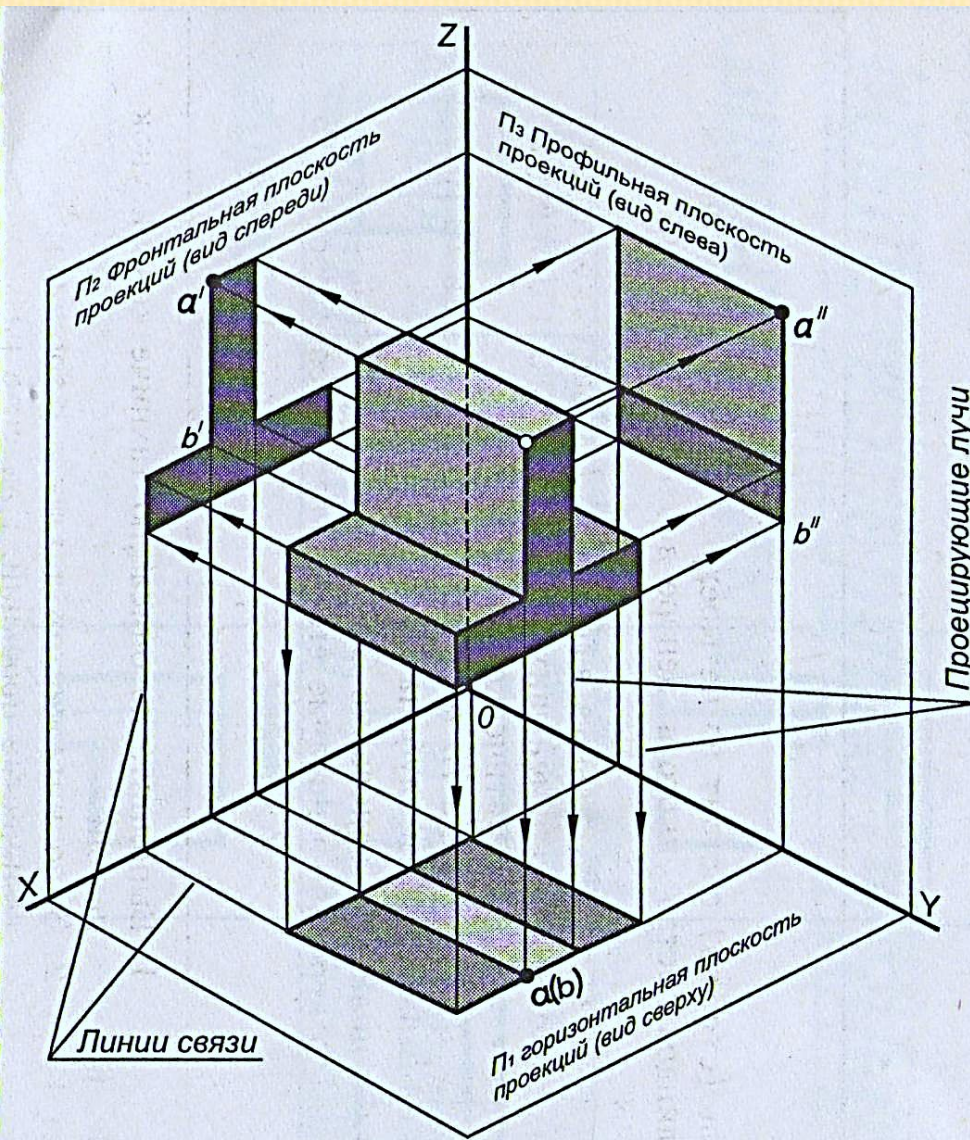


Рис. 1

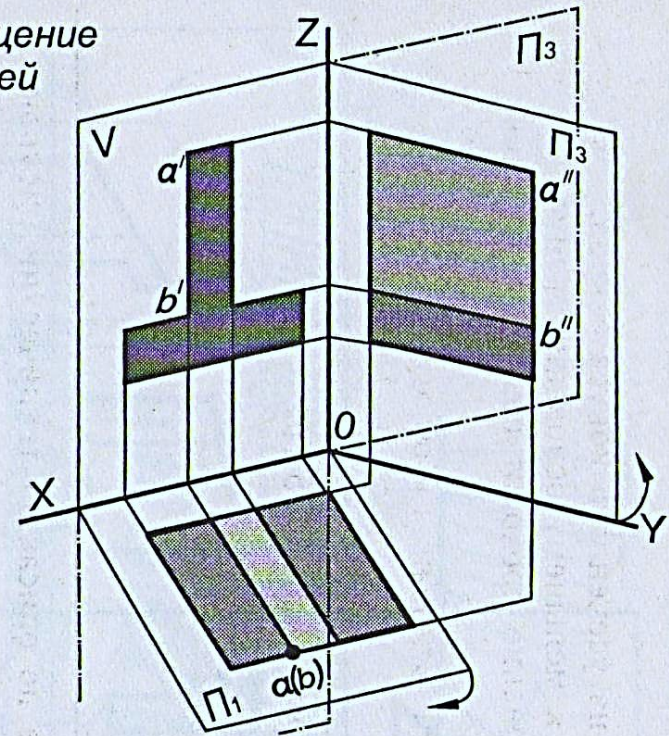
ПРЯМОУГОЛЬНОЕ ПРОЕЦИРОВАНИЕ

Как получают проекции на чертеже?

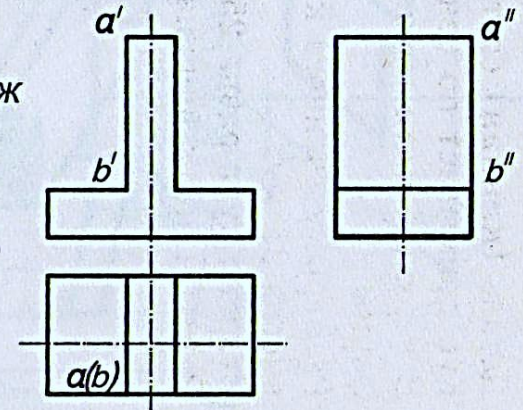


1. Процесс получения прямоугольных проекций детали

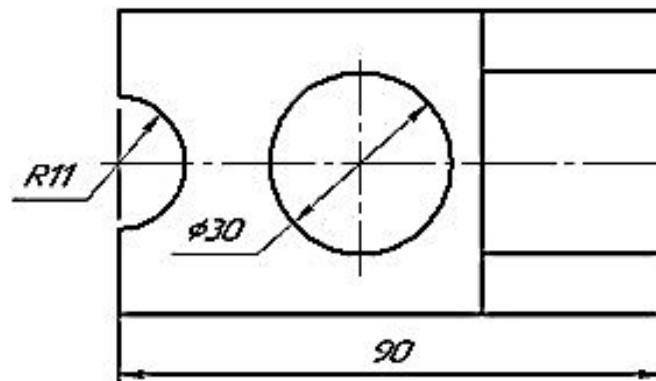
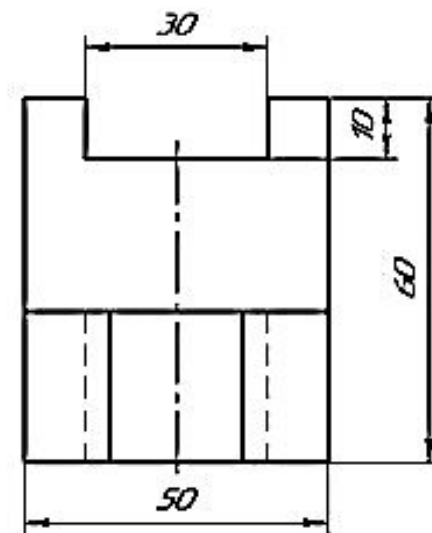
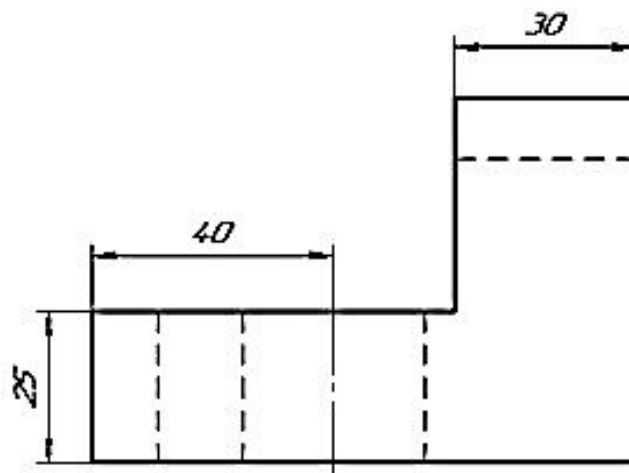
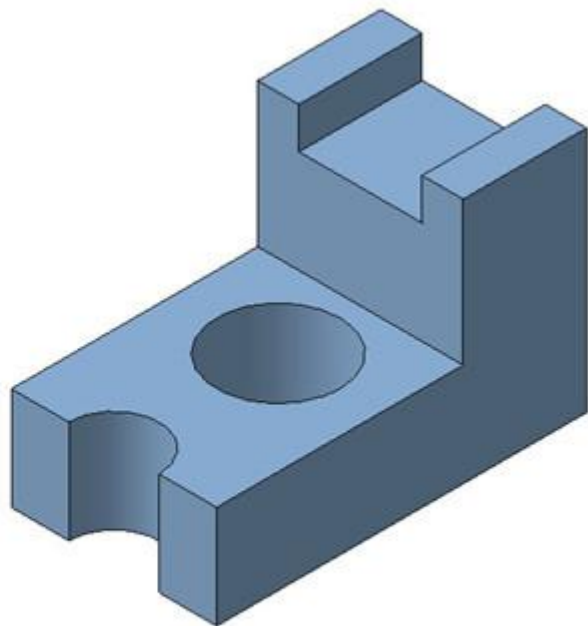
2. Совмещение плоскостей проекций



3. Чертеж



Прямоугольное проецирование



Задание:

1. Проведите анализ геометрической формы детали
2. Определите необходимое количество видов на чертеже

Задание:

определите название видов по наглядному изображению детали

Рис. А

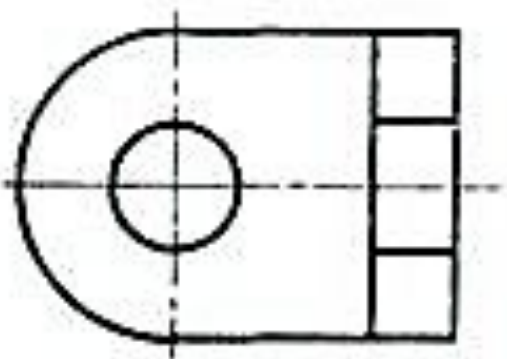


Рис. Б

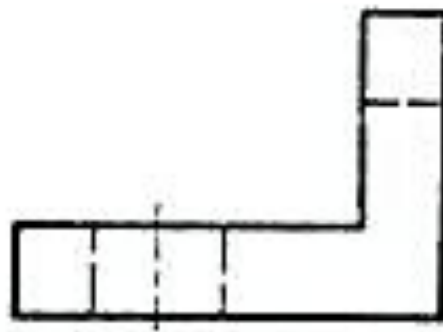
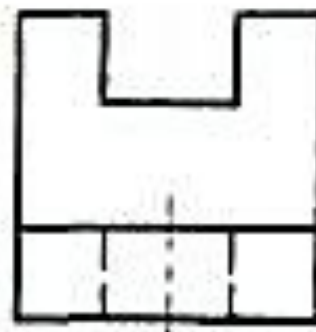


Рис. В



Главный вид – рис. Б
Вид сверху – рис. А
Вид слева – рис. В

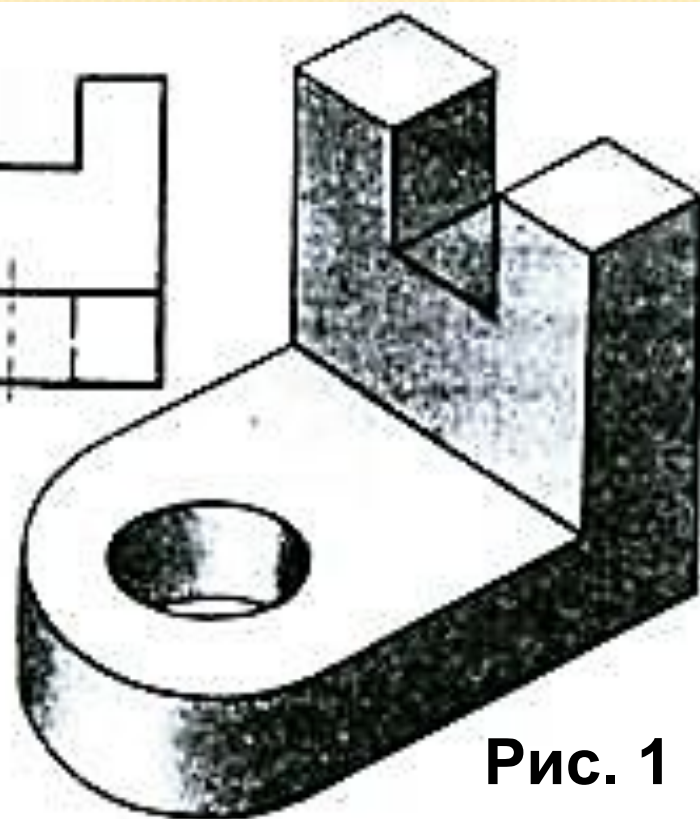
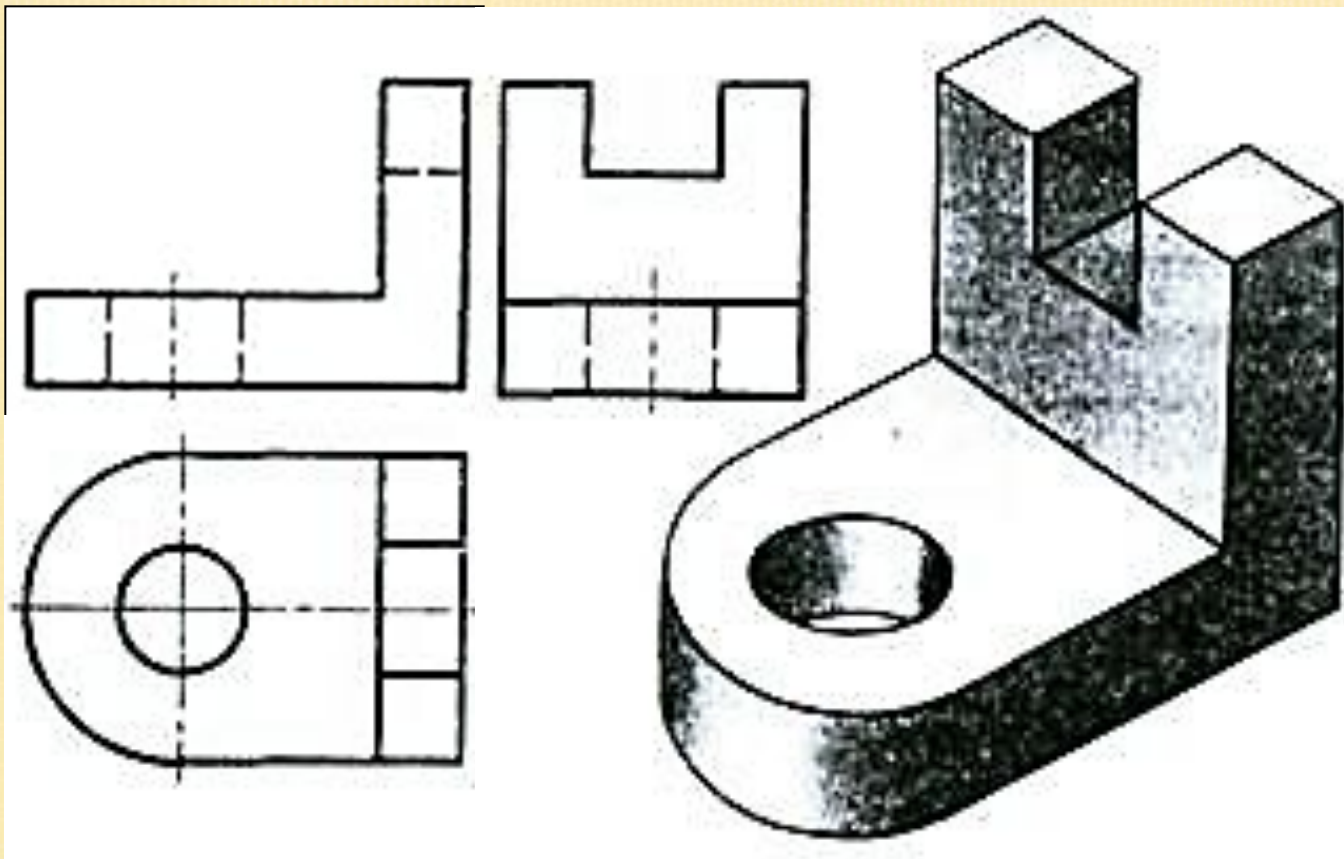


Рис. 1



Главный вид – рис. Б
Вид сверху – рис. А
Вид слева – рис. В