
*Авыр үзлэштерүче
укучылар белән эш*

Русский язык

- **Упражнения для развития логической и механической памяти.**

Ученик читает пары слов, запоминает. Через 10 с я называю первое слово, ученик должен назвать пару.

Нож – резать

ручка – писать

Ученик – школа

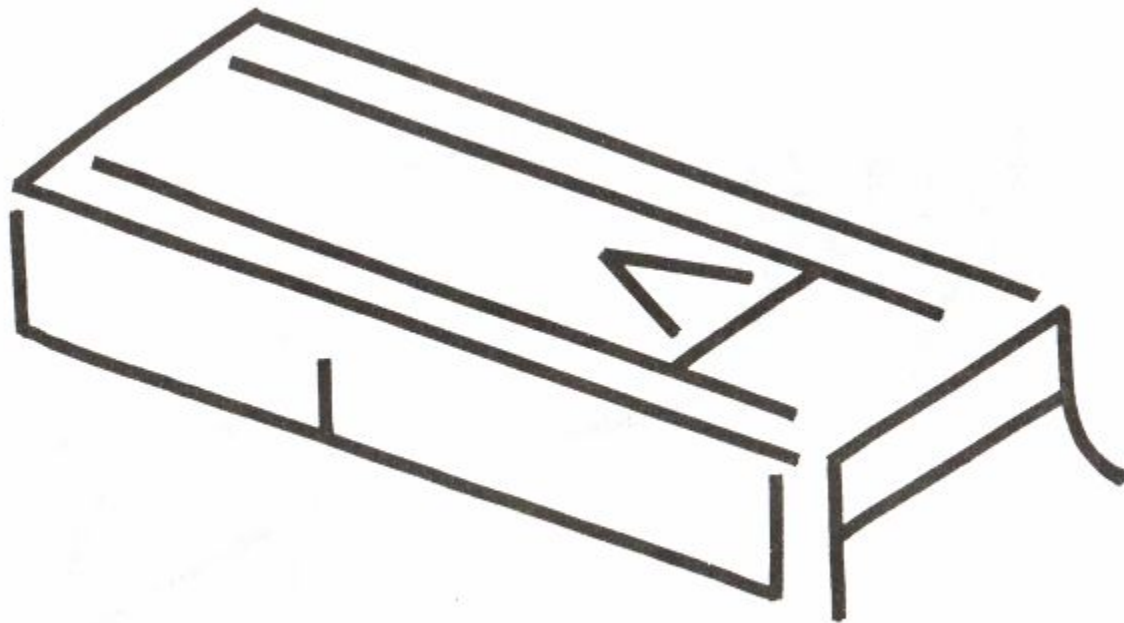
курица – яйцо

Лёд - коньки

Упражнения на нахождение сходства

- **Кошка – мышка**
**(это животные, у них по
четыре лапы, ушки,
хвост, усы).**

Ребусы



Математика

С-1

К-1

1. Бер ботакта 5 кош, икенчесендө 3 кош утыра. Бу ботакларда барысы ничө кош утыра?
2. Балалар кошларга 10 жимлек ясадылар. 2 жимлекне элөп тө куйдылар. Тагын ничө жимлекне элөсө калган?

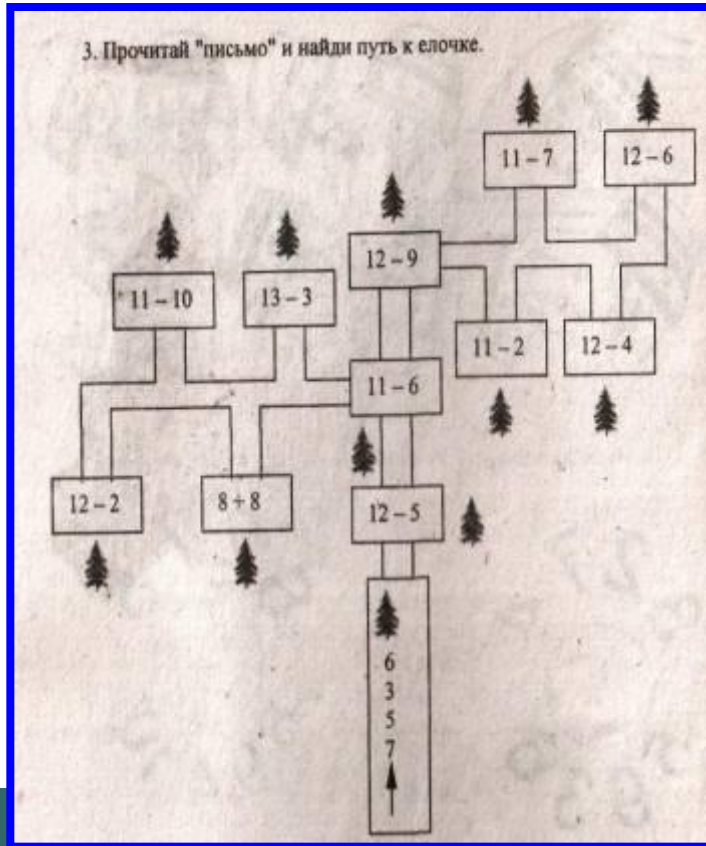
С-1

К-2

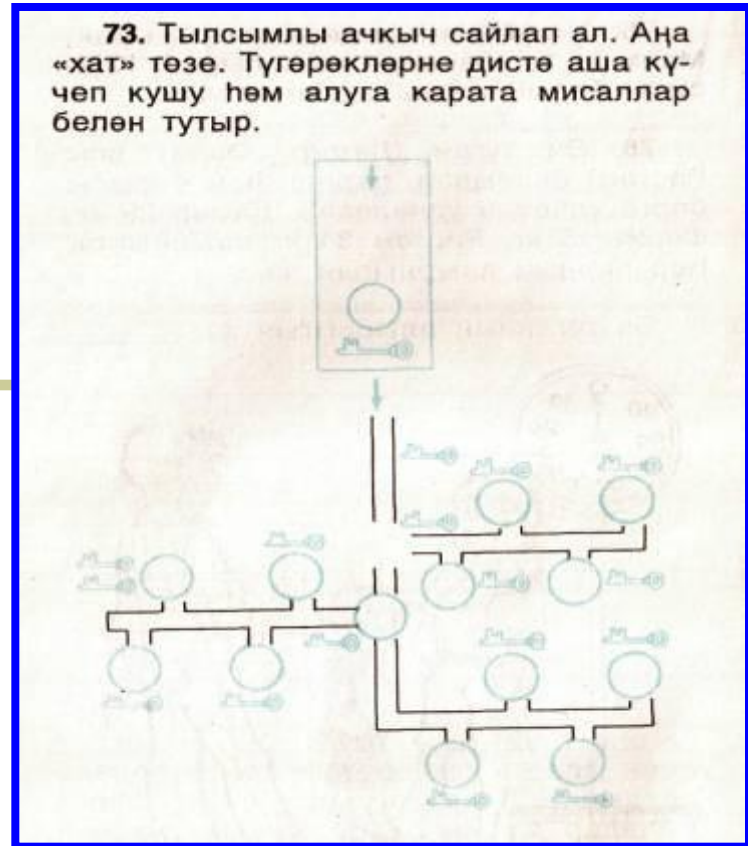
1. Бер төлинкөдө 10 помидор, икенчесендө 7 помидор бар. Бу төлинкөлөрдө барысы ничө помидор бар?
2. Буада 9 үрдөк йөзөп йөри иде. 3 үрдөк ярга чыкты. Буада ничө үрдөк йөзөп калды?

"Хат" төзү һәм уку

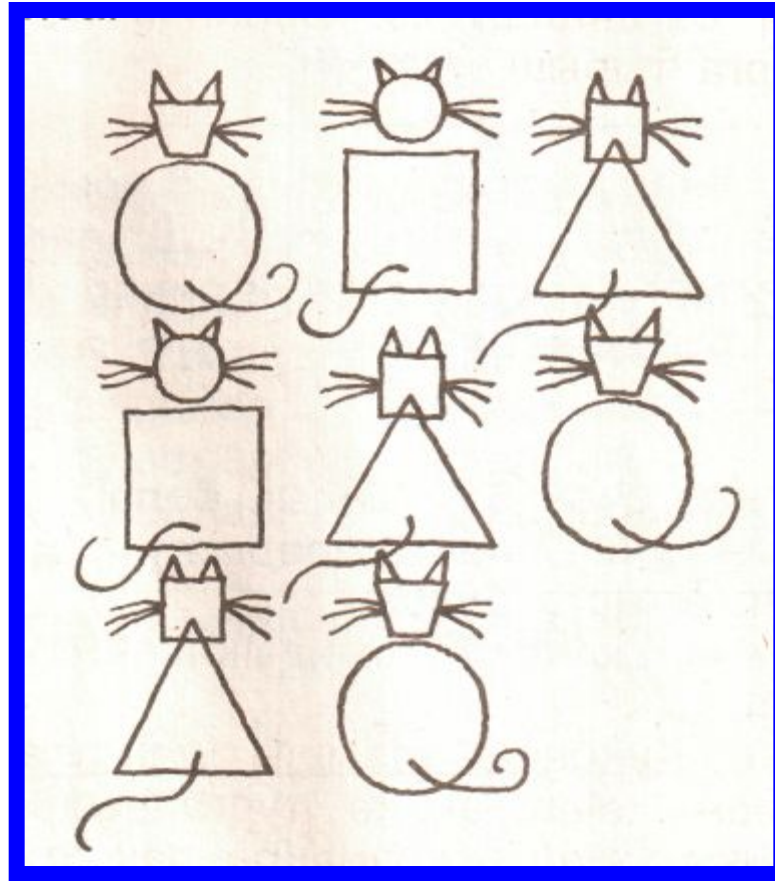
3. Прочитай "письмо" и найди путь к елочке.



73. Тылсымлы ачкыч сайлап ал. Аңа «хат» төзе. Түгөрөкләрне дистә аша күчеп кушу һәм алуға карата мисаллар белән тутыр.



"9 нчы экран" уены



Ярдәмлек

- **Ничек итеп аваз-хәреф анализы ясарга.**
- **Сүзне яз, басым куй.**
- **Сүздә ничә ижек бар икәннен бел.**
- **Сүздә ничә аваз һәм ничә хәреф бар?**
- **Ничә тартык һәм ничә сузык аваз бар?**
- **Нинди аваз тартык хәрефләрне аңлата: яңгыраумы, саңгыраумы, нечкәме, калынмы?**

Авыр үзлөштөрүчө укучылар белән эшлөү буенча игътибарга алынырга тиешле мәсьәләләр

- **Укучы өчен такта янында эшлөргө мөмкинлек биреләме?**
- **Укучы яхшы җавап бирсә макталамы?**
- **Авыр үзлөштөрүчеләр яңа материалны аңлату темпына өлгерәме?**
- **Укучыларның кызыксынучанлыкларын үстөрү максатыннан күрсәтмәләлелекләр, уен элементлары кулланыламы?**
- **Өй эше индивидуаль формада биреләме?**