

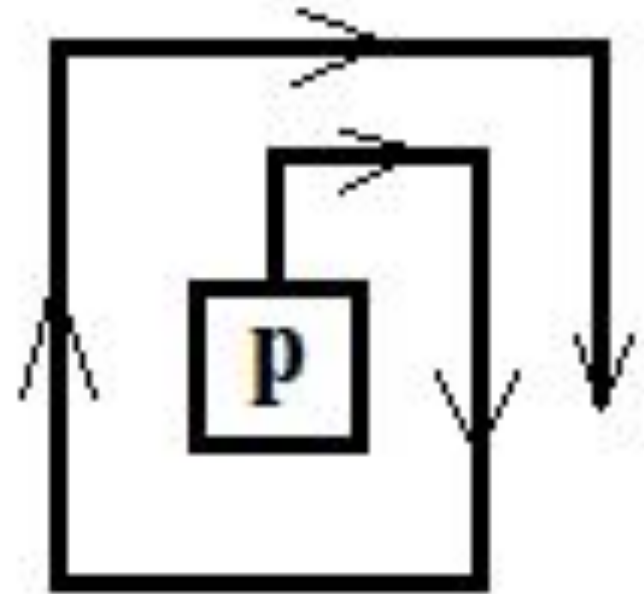
# Физика. 8 класс



# Тема урока:

К	О	Г	О	Т	О
С	Щ	Н	О	С	К
Е	О	А	Б	Т	А
Ч	М	Р	О	Ь	.
И	И	А	Т	Э	
Р	Т	К	Е	Л	

**Ключ**



# Тема урока:

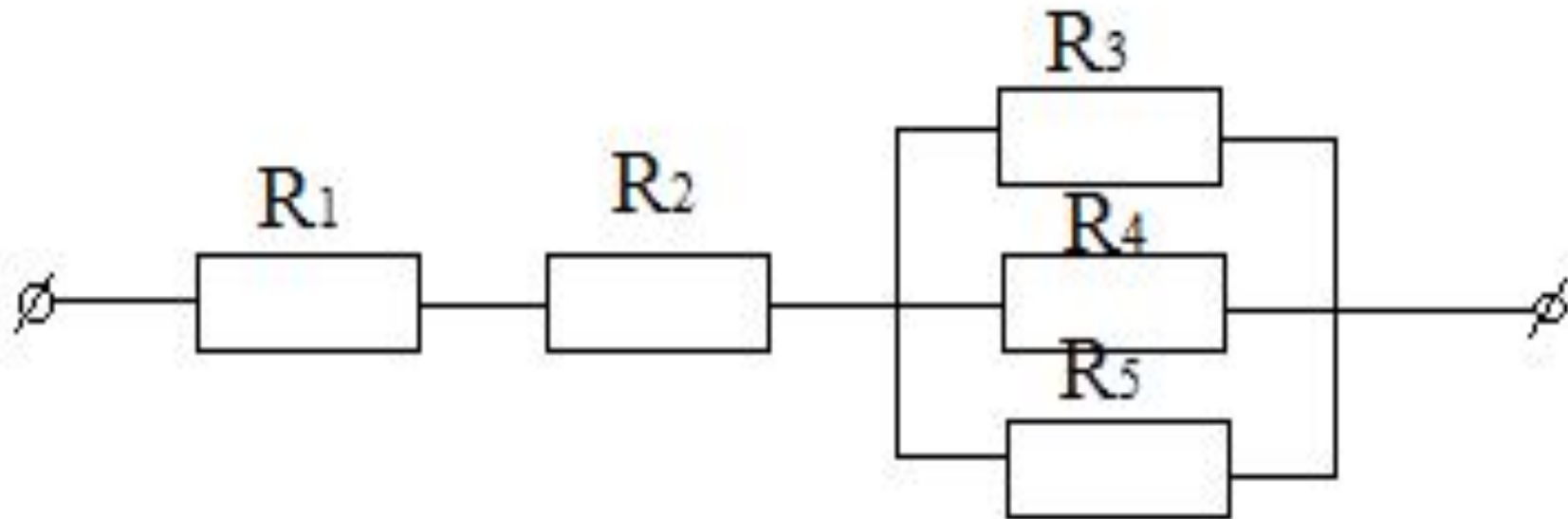
Работа и мощность электрического  
тока. Решение задач.



# Последовательное и параллельное соединение проводников.

Задача.

На рисунке изображена схема смешанного соединения проводников, сопротивления которых следующие:  $R_1 = 3 \text{ Ом}$ ,  $R_2 = 4 \text{ Ом}$ ,  $R_3 = 5 \text{ Ом}$ ,  $R_4 = 10 \text{ Ом}$ ,  $R_5 = 5 \text{ Ом}$ . Определить общее сопротивление на участке цепи.



# Решение задачи:

Решение:

Дано:

$$R_1 = 3 \text{ Ом}$$

$$R_2 = 4 \text{ Ом}$$

$$R_3 = 5 \text{ Ом}$$

$$R_4 = 10 \text{ Ом}$$

$$R_5 = 5 \text{ Ом}$$

$$R_{1-2} = R_1 + R_2 \text{ (последовательное соединение)}$$

$$R_{1-2} = 3 \text{ Ом} + 4 \text{ Ом} = 7 \text{ Ом}$$

$$\frac{1}{R_{3-5}} = \frac{1}{R_3} + \frac{1}{R_4} + \frac{1}{R_5} \text{ (параллельное соединение)}$$

$$\frac{1}{R_{3-5}} = \frac{1}{5 \text{ Ом}} + \frac{1}{10 \text{ Ом}} + \frac{1}{5 \text{ Ом}} = \frac{1}{2 \text{ Ом}}$$

Найти:

$R_{\text{общ.}} = ?$

$$R_{3-5} = 2 \text{ Ом}$$

$$R_{\text{общ.}} = R_{1-2} + R_{3-5}$$

$$R_{\text{общ.}} = 7 \text{ Ом} + 2 \text{ Ом} = 9 \text{ Ом}$$

Ответ:  $R_{\text{общ.}} = 9 \text{ Ом}$

# Работа электрического тока

Чтобы определить работу электрического тока на каком-либо участке цепи, надо напряжение на концах этого участка цепи умножить на электрический заряд, прошедший по нему.

$$A = U * q$$

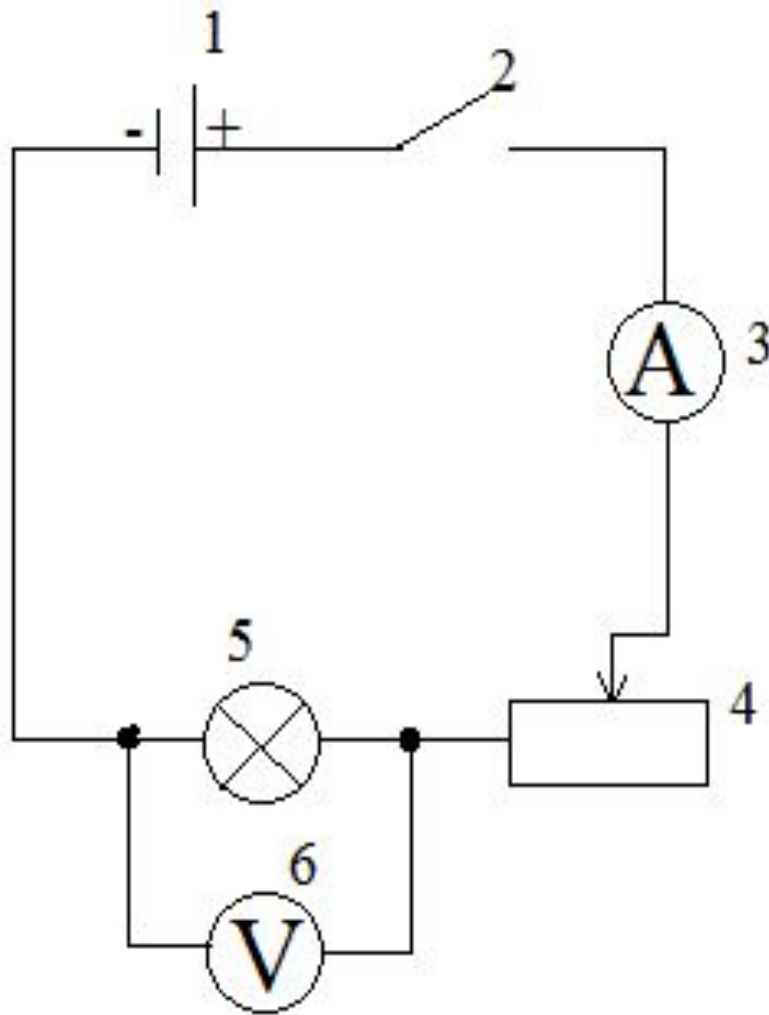
A – Работа,

U – Напряжение,

q – Электрический заряд.



# Схема электрической цепи



1. Аккумулятор
2. Ключ
3. Амперметр
4. Реостат
5. Электрическая лампочка
6. Вольтметр

Работа электрического тока  
пропорциональна силе тока,  
напряжению и времени  
прохождения тока.

---

$$A = I * U * t$$

A – Работа электрического тока,

I – Сила тока,

U – Напряжение,

t – Время прохождения тока



# Работа электрического тока

Единица измерения работы: Джоуль  
(Дж)

1 Джоуль = 1 Вольт \* 1 Ампер \* 1 секунду

1 Дж = 1 В \* 1А \* 1с



Единицы работы, кратные  
Джоулю: гектоджоуль,  
килоджоуль, мегаджоуль.

Выразите в Джоулях работу, равную

$$2 \text{ гДж} =$$

$$52 \text{ кДж} =$$

$$0,3 \text{ МДж} =$$

$$40 \text{ гДж} =$$

$$2,3 \text{ кДж} =$$

$$0,06 \text{ МДж} =$$

# Приборы, необходимые для измерения работы тока в цепи:

Вольтметр



Амперметр



Часы



# Мощность

Мощность численно равна работе совершённой в единицу времени.

$$P = \frac{A}{t} = \frac{U * I * t}{t} = U * I$$

$$P = U * I$$

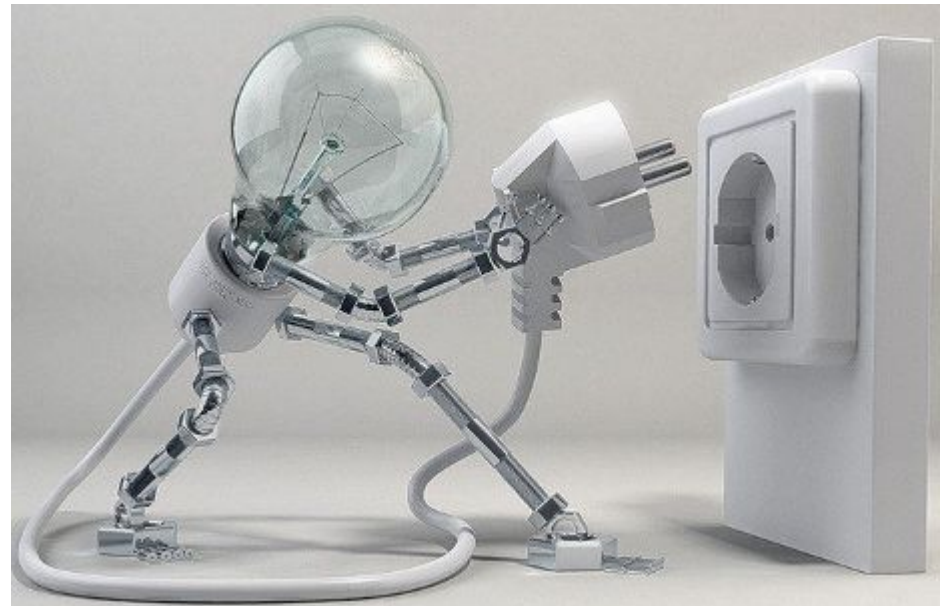
P – Мощность

# Мощность

Единица измерения мощности: Ватт (Вт)

$1 \text{ Ватт} = 1 \text{ Вольт} * 1 \text{ Ампер}$

$1 \text{ Вт} = 1 \text{ В} * 1 \text{ А}$



Единицы мощности, кратные  
Ватту: гектоватт, киловатт,  
мегаватт.

Выразите в Ваттах мощность, равную:

$$4\text{гВт} =$$

$$62\text{кВт} =$$

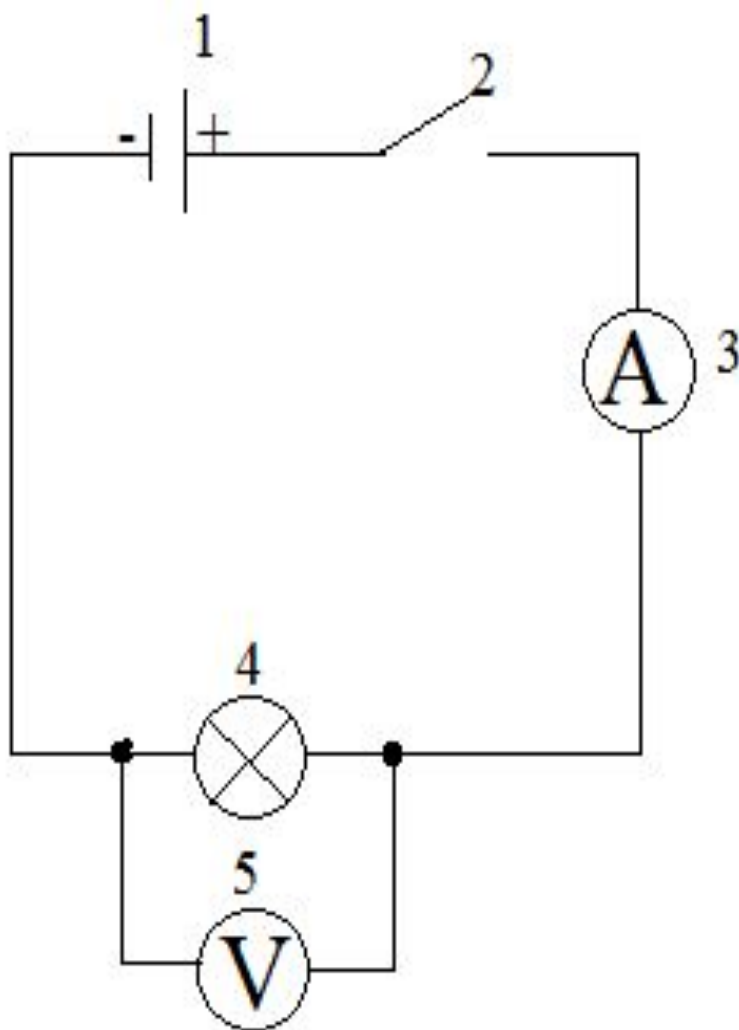
$$0,8\text{МВт} =$$

$$50\text{гВт} =$$

$$8,6\text{кВт} =$$

$$0,09\text{МВт} =$$

# Работа в группах.



1. Аккумулятор
2. Ключ
3. Амперметр
4. Электрическая лампочка
5. Вольтметр

## Задание:

Какую работу совершает электрический ток в электрической лампочке за 3 минуты. Рассчитайте мощность электрического тока.

Дано:

$$t = 3 \text{ мин} = 180 \text{ с}$$

$$U_{\text{эсп.}} = \dots$$

$$I_{\text{эсп.}} = \dots$$

Найти:

$A$ ,  $P$

Решение:

$$A = U * I * t$$

$$A = \dots$$

$$P = U * I$$

$$P = \dots$$

Ответ:  $A = \dots$  Дж,  $P = \dots$  Вт



# Домашнее задание.

§50, §51 – читать, учить определения и формулы, заполнить таблицу.



Название	Буквенное обозначение	Единица измерения	Основная формула	Определение
Время			-	-
Электрический заряд				
Сила тока				
Напряжение				
Сопротивление				
Работа электрического тока				
Мощность				

Спасибо за внимание 😊

