

5 3 8 10 6

3 5 6 8 10

к у л о н

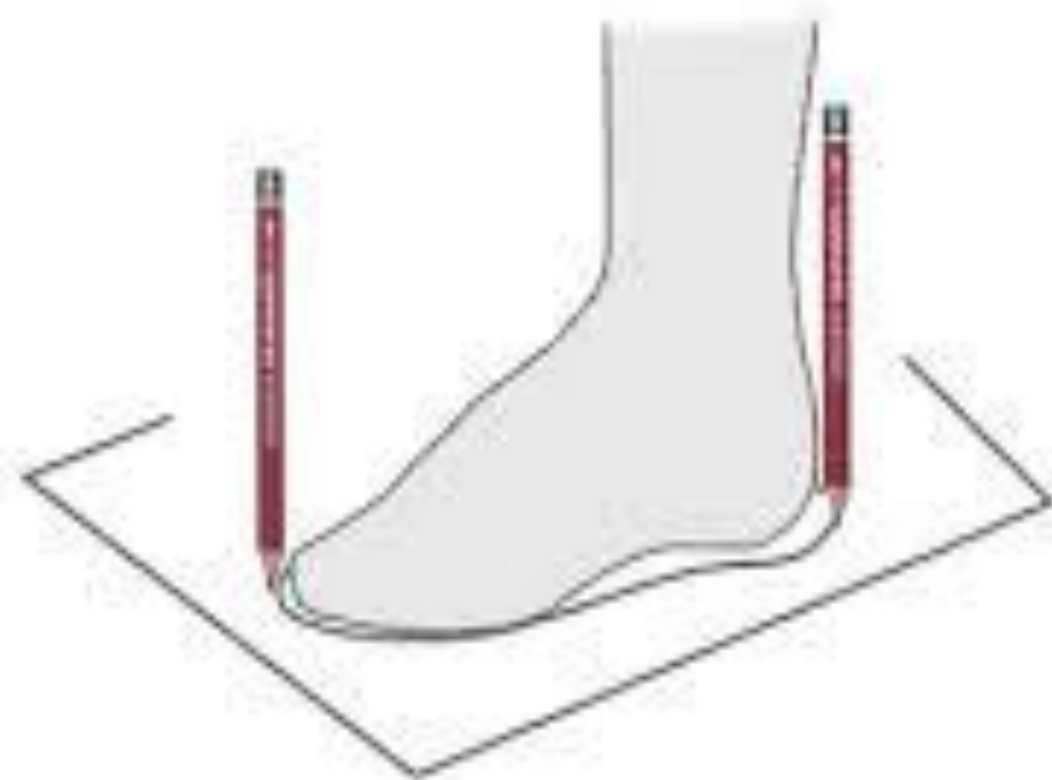


1. Узнать что такое
сантиметр?

2. Научиться
измерять отрезки и
предметы.

3. Научиться чертить
отрезки.

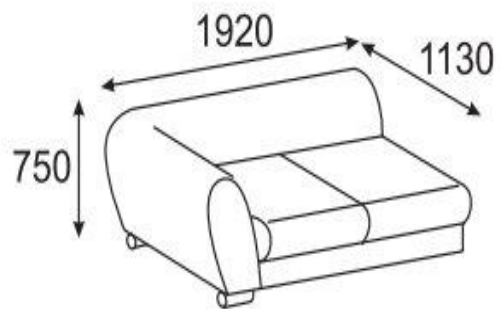




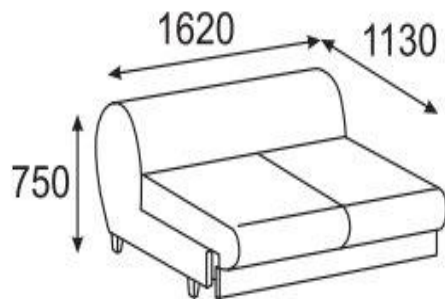
p-p 98



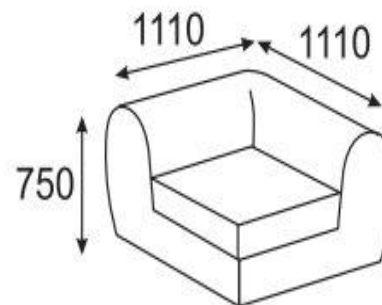
1 секция + подлокотник



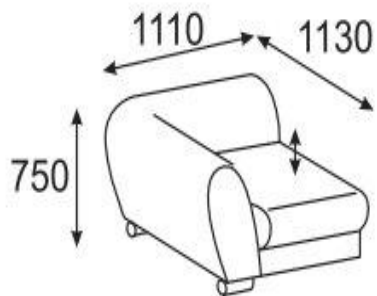
1 секция



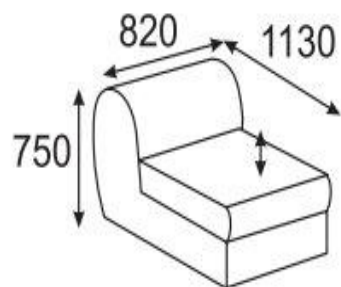
2 секция



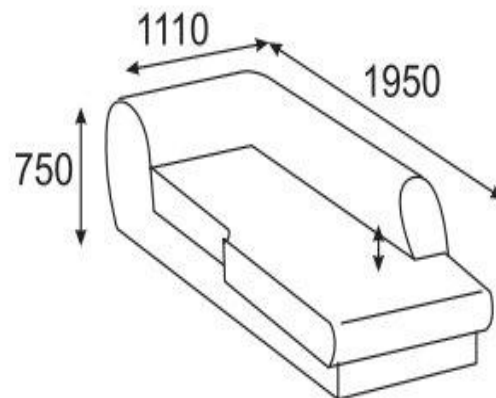
3 секция + подлокотник



3 секция



4 секция



1. **Узнать** что такое
сантиметр?

2. **Научиться**
измерять отрезки и
предметы.

3. **Научиться** чертить
отрезки.

