



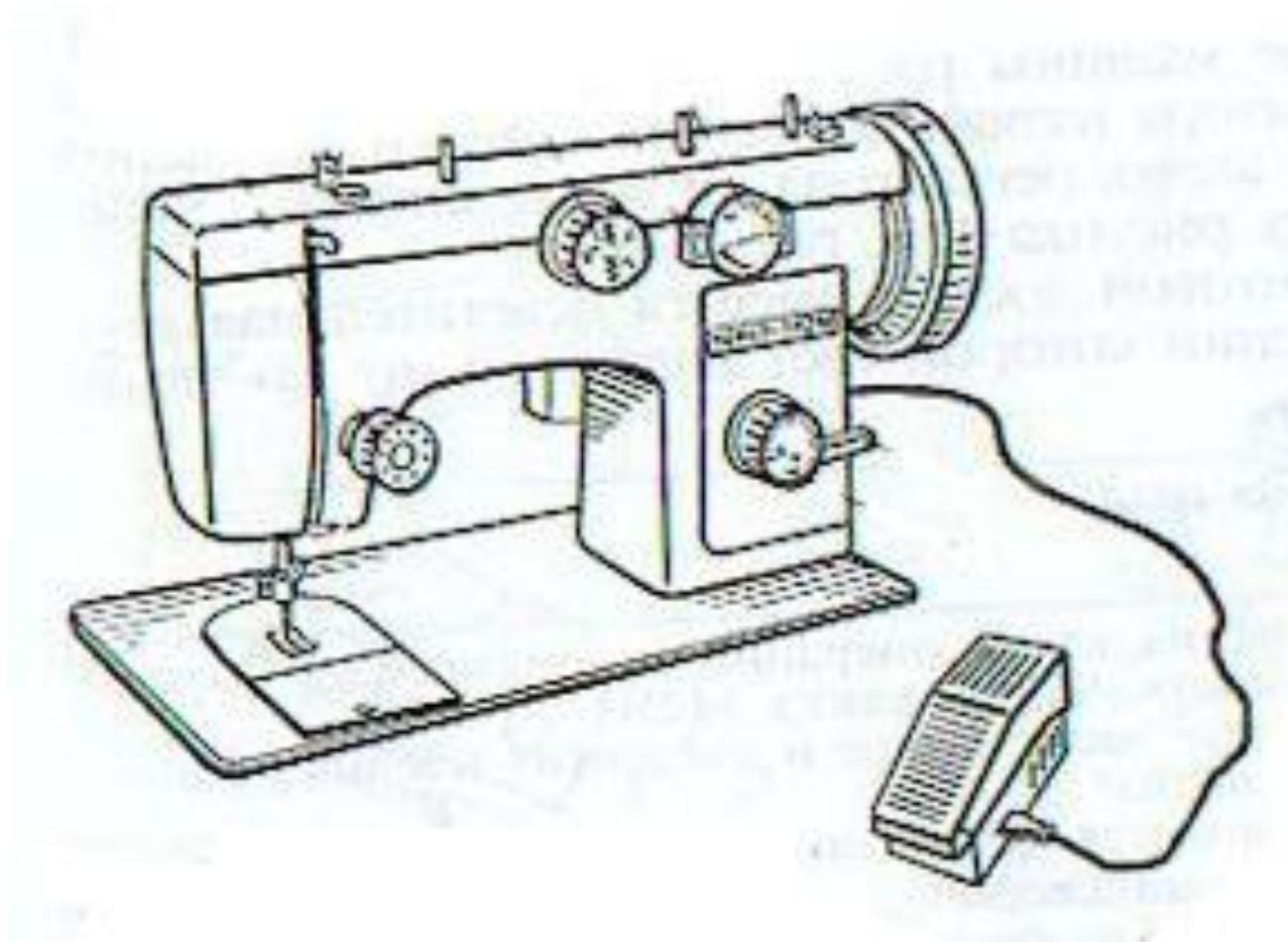
***МБОУ «СОШ №1»***

***6 класс.***

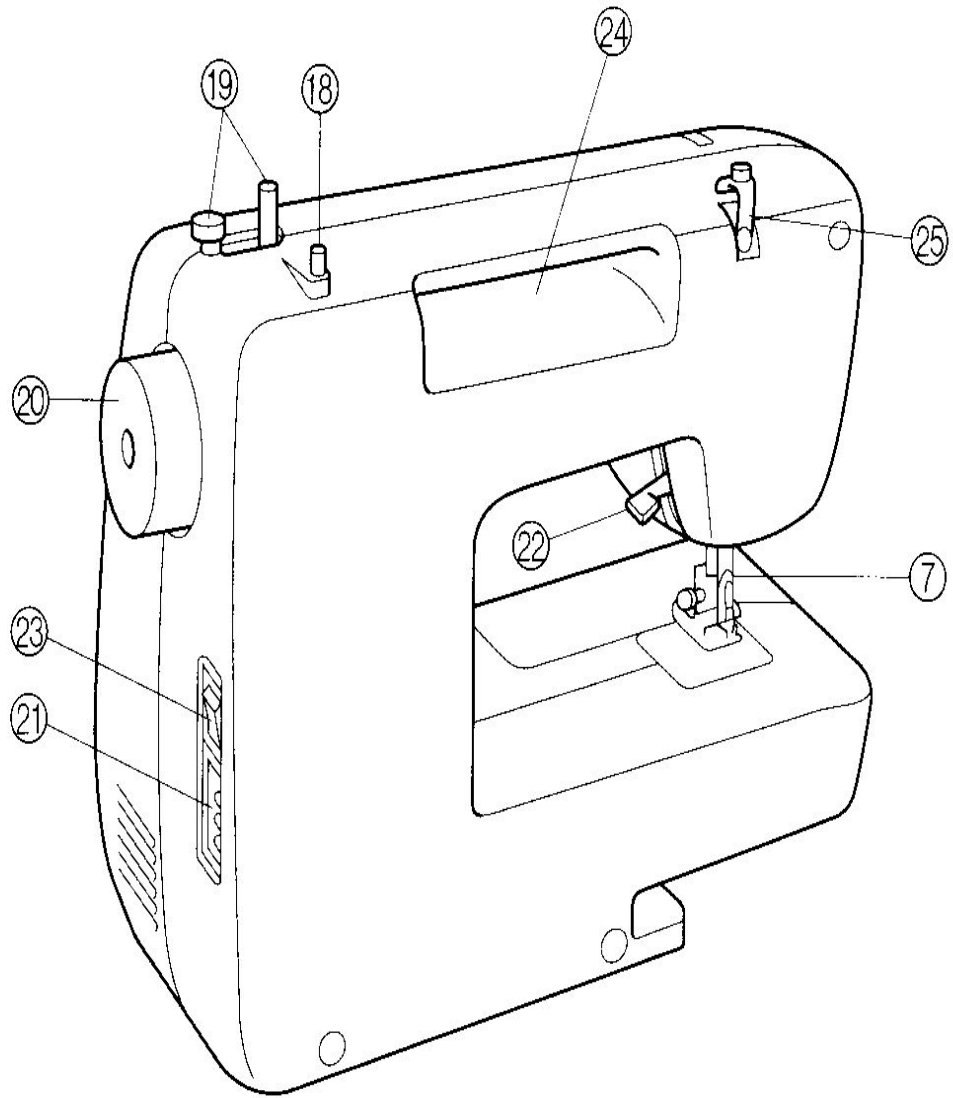
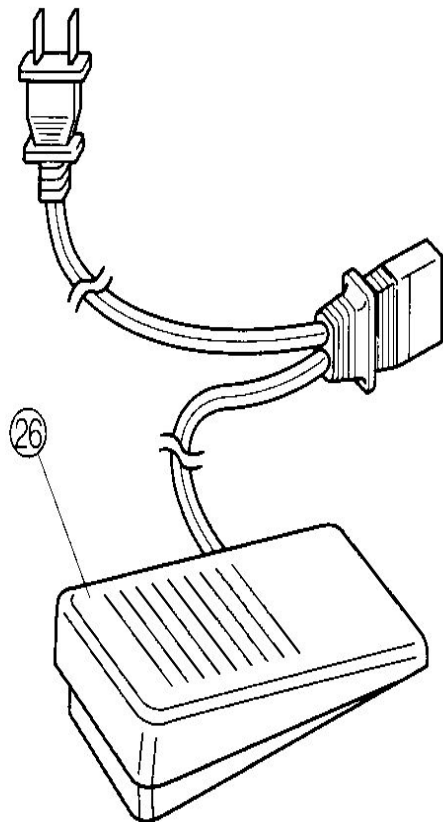
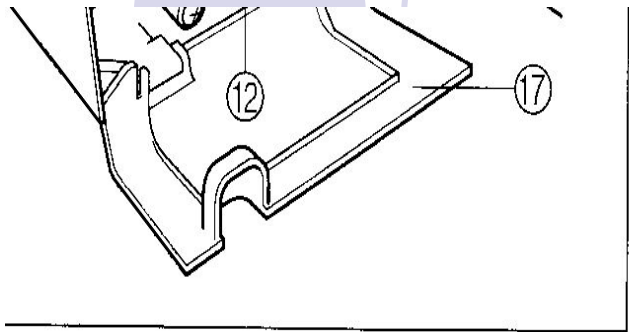
***Швейная машина***

***Учитель технологии Иващенко Т.М.***

# ***Бытовая швейная машина***

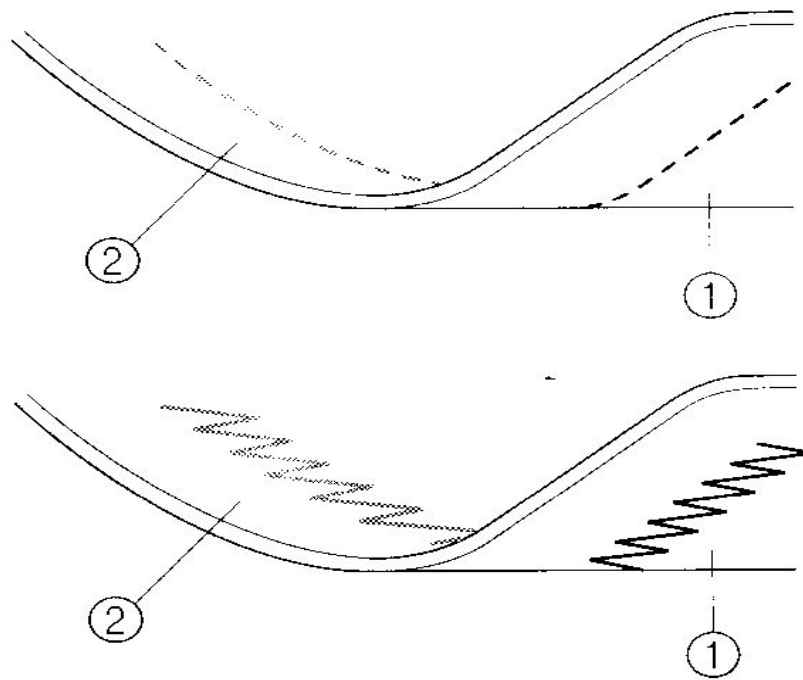


# Внешний вид швейной машины «Brother»



# Качественная прямая и зигзагообразная машинные строчки

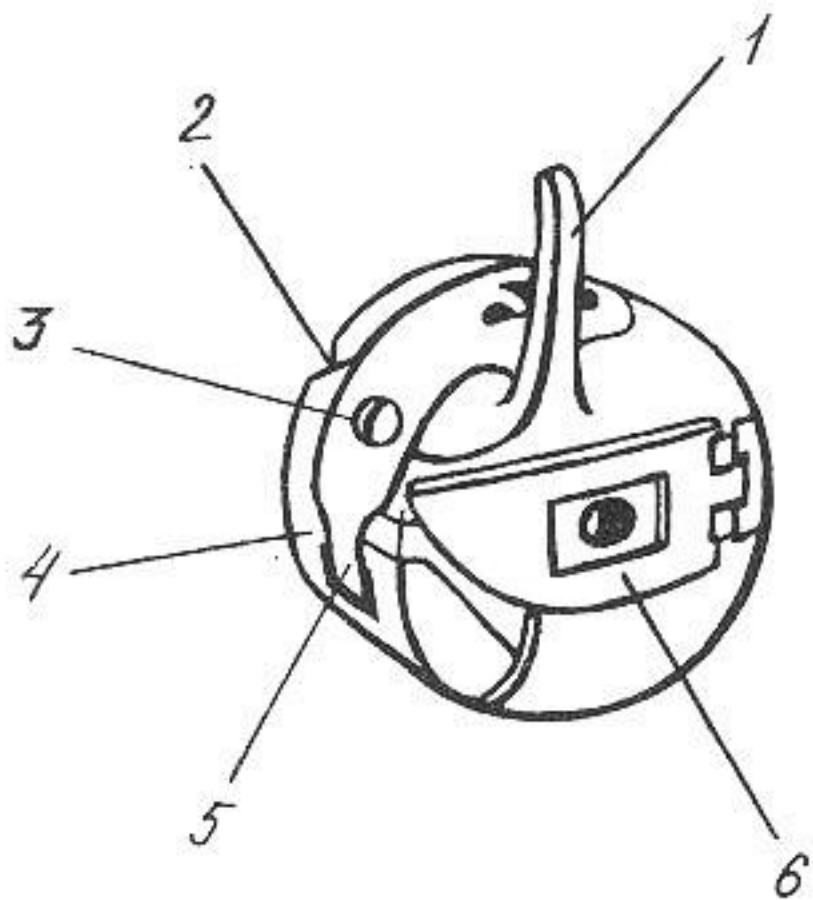
**Качественной** считается такая строчка у которой переплетение нижней и верхней ниток происходит между соединяемыми материалами.



# **Регуляторы швейной машины:**

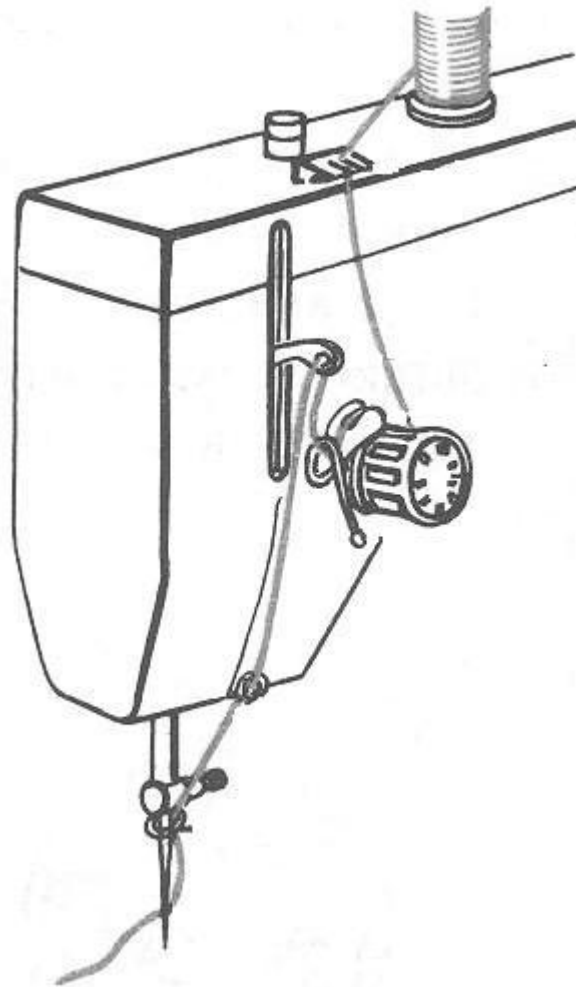
- **Регулятор длины стежка** расположен на стойке рукава швейной машины и позволяет задавать длину стежка от 0 до 6 мм.
- **Регулятор натяжения верхней (игольной) нитки** находится на рукаве швейной машины и позволяет усилить или ослабить натяжение верхней нитки.
- **Регулятор натяжения нижней (челночной) нитки** находится на шпульном колпачке и предназначен для регулирования натяжения нижней нитки.

# Устройство шпульного колпачка

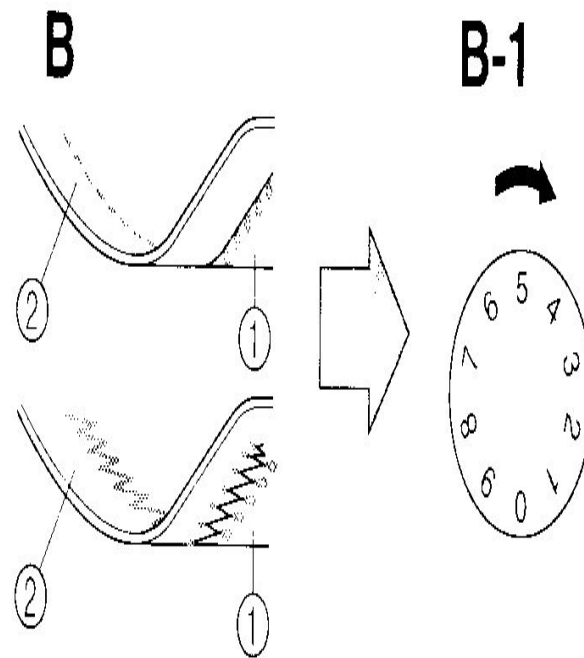
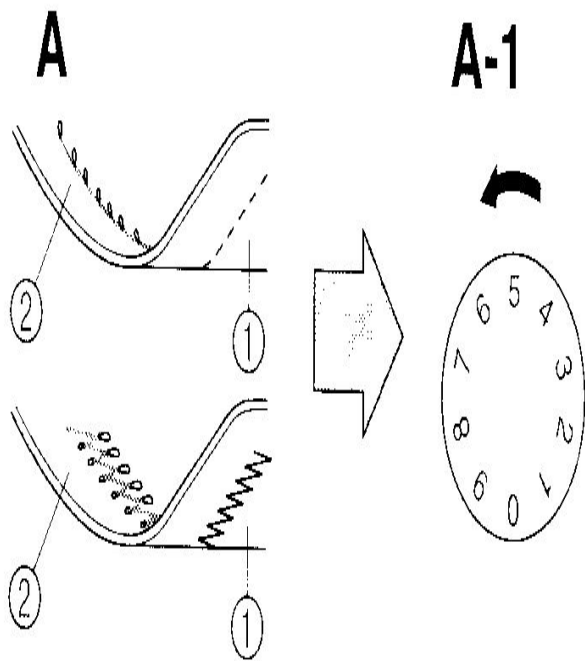


- 1. Установочный палец*
- 2. Прорезь*
- 3. Винт*
- 4. Корпус*
- 5. Пластинчатая пружина*
- 6. Защелка*

# *Регулятор натяжения верхней нитки*



# Регулирование натяжения верхней нитки



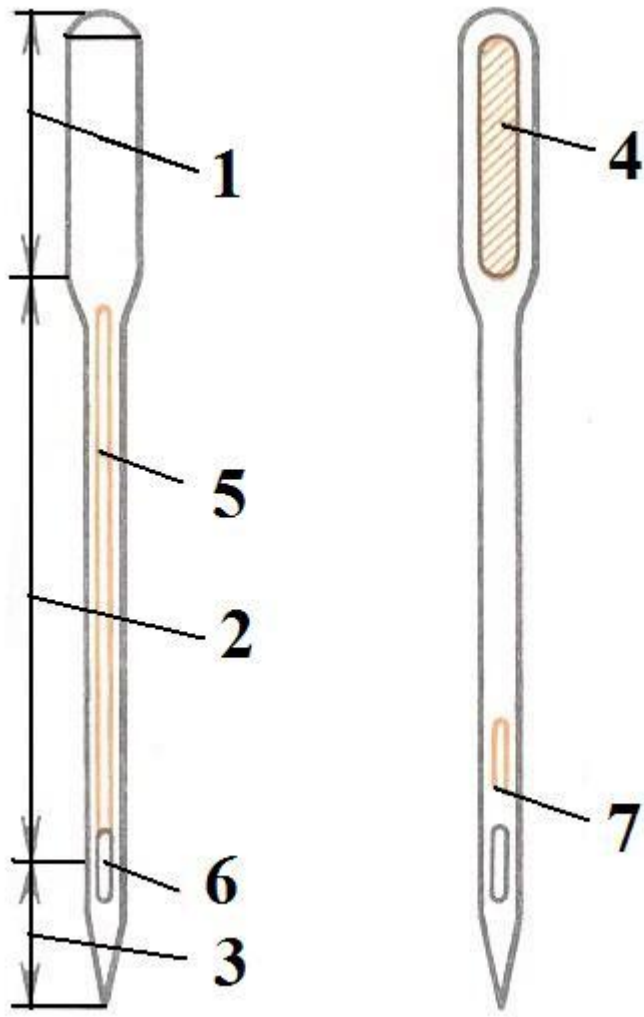




## *Дефекты машинной строчки:*

- Слабая строчка;
- Натянутая строчка;
- Переплетение ниток смещается вниз;
- Переплетение ниток смещается вверх.

**Устройство машинной иглы** - прямой стальной стержень неодинаковой толщины, заостренный на тонком конце



1. Колба
2. Стержень
3. Остриё
4. Плоская сторона колбы
5. Длинный желобок
6. Ушко
7. Короткий желобок