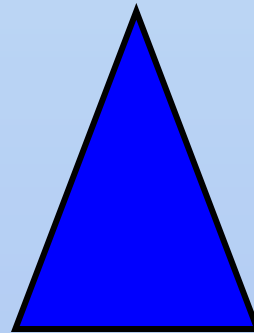


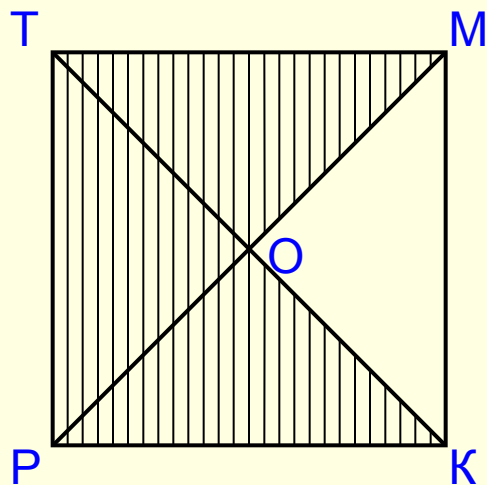
# Тема: **Площадь параллелограмма и треугольника.**

Цель.

- Вывести формулы для вычисления площади параллелограмма и треугольника.
- Решать задачи на применение формул площади фигур; свойств площади.



Задача: Периметр квадрата  $PTMK$  равен 48 см. Найдите площадь пятиугольника  $PTMOK$



Дано:  $PTMK$  – квадрат;

$$P_{PTMK} = 48 \text{ см};$$

$$PM \perp TK = O;$$

Найти:  $S_{PTMOK}$ .

Решение:

1)  $PT = TM = MK = PK = 48 : 4 = 12 \text{ (см)}$ ;

2)  $S_{PTMK} = 12 \cdot 12 = 144 \text{ (см}^2\text{)}$ ;

3)  $OT = OP = OK = OM$

$$PT = TM = MK = PK$$

$$\Delta MOT = \Delta TOP = \Delta POK = \Delta KOM$$

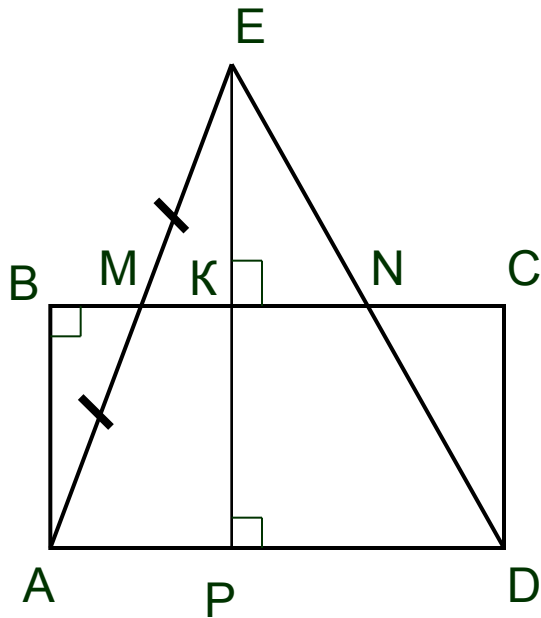
$$S_{MOT} = S_{TOP} = S_{POK} = S_{KOM}$$

■  $S_{OMK} = 144 : 4 = 36 \text{ (см}^2\text{)}$ ;

$$S_{KPT} = 144 - 36 = 108 \text{ (см}^2\text{)}$$

Ответ:  $108 \text{ см}^2$ .

# Задача №448.



Дано:  $ABCD$  - прямоугольник;

$AE \cap BC = M$ ;  $AM = ME$ ;

$DE \cap BC = N$ .

Доказать:  $S_{ABCD} = S_{AED}$ .

Доказательство.

# Любые два равновеликих многоугольника равносоставлены.



## Теорема Бойяи – Гервина.

Ф.Бойяи – венгерский математик, доказал это утверждение в 1832 г.  
П.Гервин – немецкий математик–любитель, независимо от Ф.Бойяи доказал её в 1833 году.

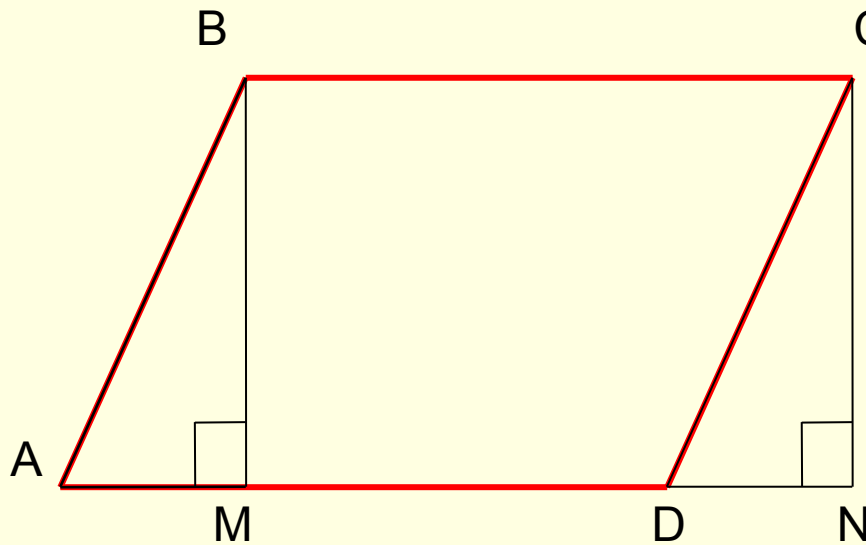
Следствие: любой многоугольник можно разрезать на такие части, из которых можно составить равновеликий этому многоугольнику квадрат.

Доказательство теоремы  $\square$  в литературе:

- В.Ф.Каган «О преобразовании многогранников»
- В.Г.Болтянский «Равновеликие и равносоставленные фигуры».

Дано:  $ABCD$  – параллелограмм

$BM \perp AD$ ,  $CN \perp AD$ ,  $BC = 9$  см,  $BM = 4$  см.



Найти: - равновеликие  
фигуры;

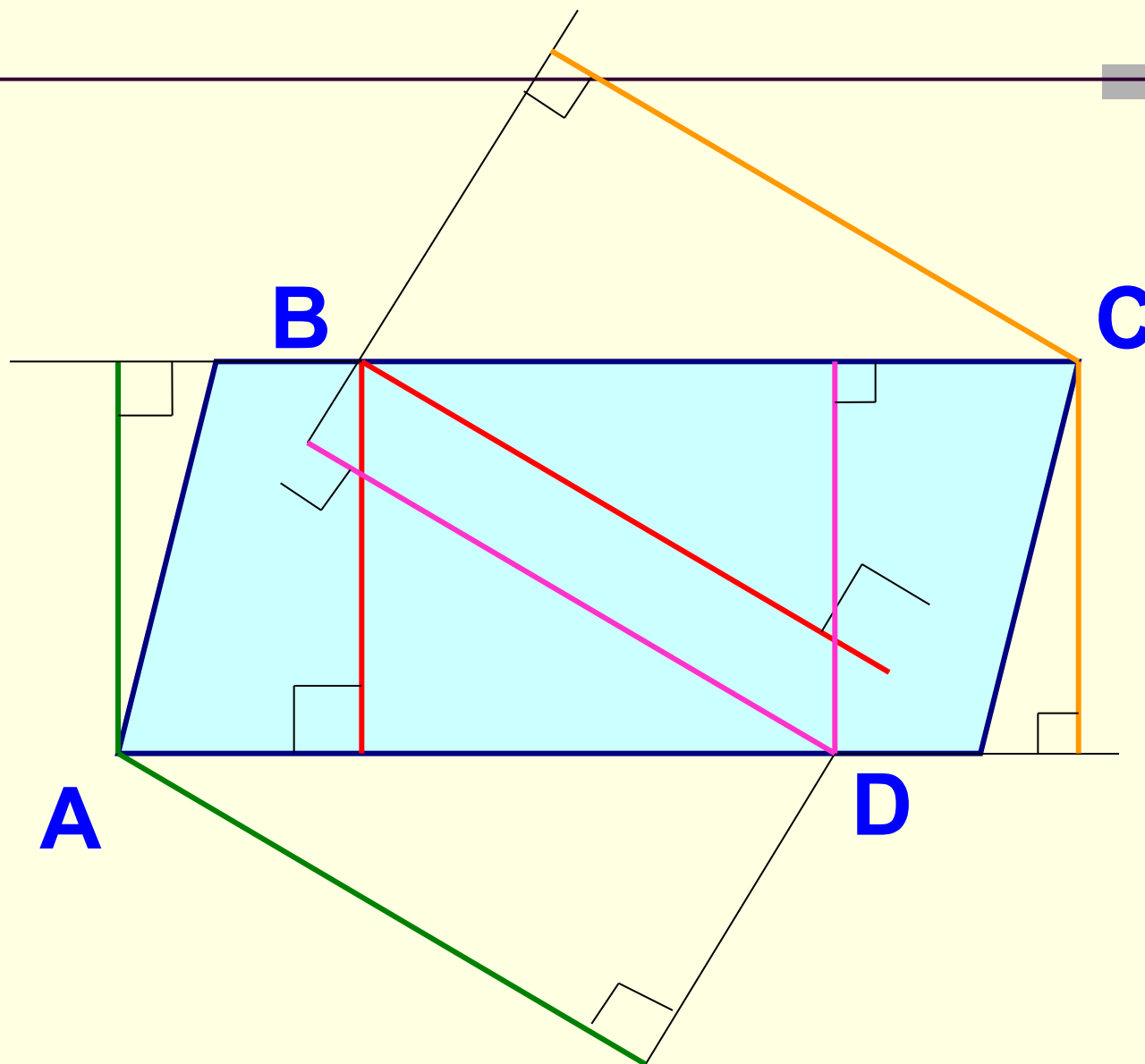
-  $S_{MBCN}$ ;

-  $S_{ABCD}$ .

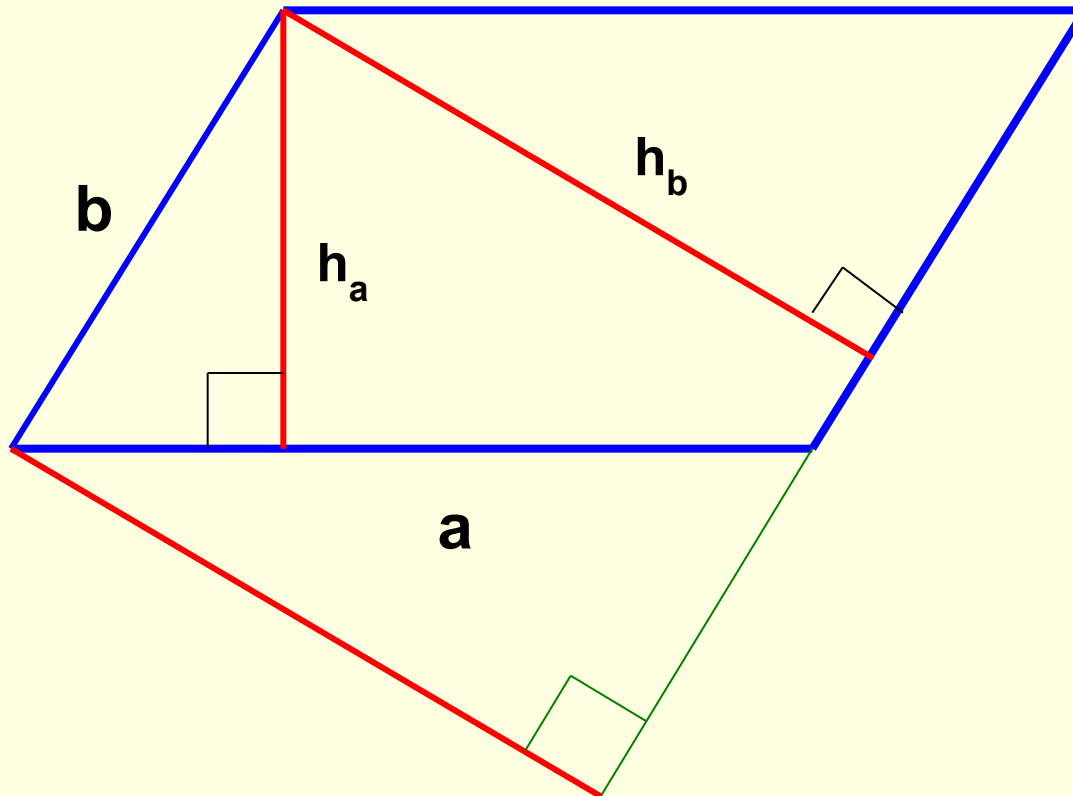
Тема:

***Площадь  
параллелограмма  
и треугольника.***

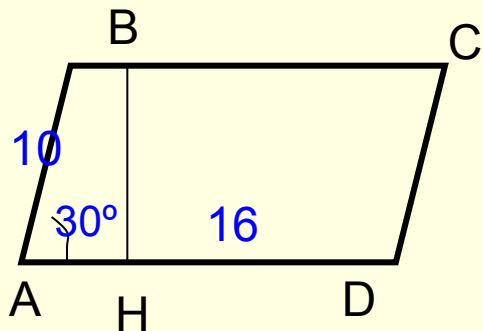
*Сколько высот можно провести в параллелограмме?*



$$S = a \cdot h_a = b \cdot h_b$$







Дано:  $ABCD$  – параллелограмм,  
 $AB = 10$ ,  $AD = 16$ ,  $\angle A = 30^\circ$   
Найти:  $S_{ABCD}$ .

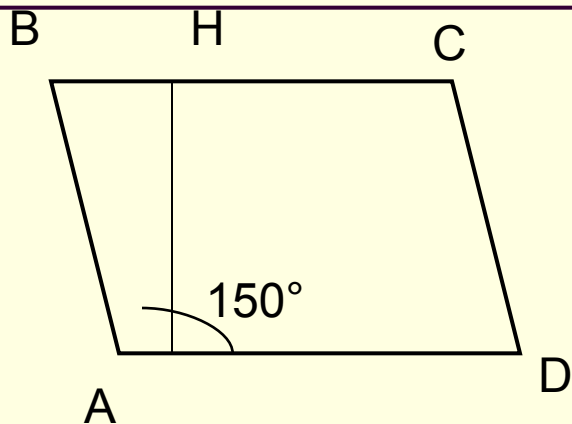
Решение.

$$BH \perp AD$$

$$BH = \frac{1}{2} AB = 5$$

$$S_{ABCD} = BH \cdot AD, \quad S_{ABCD} = 5 \cdot 16 = 80$$

Ответ: 80



**Дано:**  $ABCD$  – параллелограмм,  
 $AB = 8$ ,  $AD = 10$ ,  $\angle A = 150^\circ$ .

**Найти:**  $S_{ABCD}$ .

**Решение.**

$$\angle B = 180^\circ - 150^\circ = 30^\circ$$

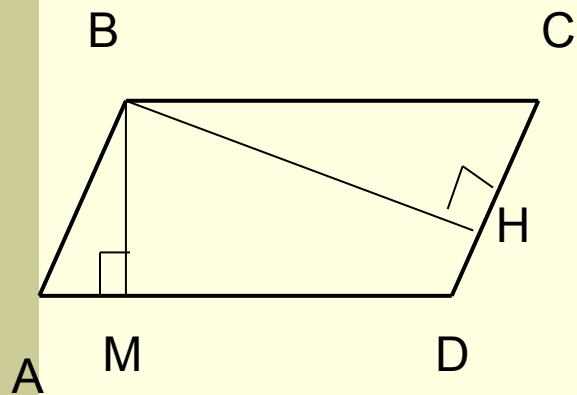
$$AH \perp BC,$$

$$AH = \frac{1}{2} AB = \frac{1}{2} \cdot 8 = 4,$$

$$BC = AD \text{ (по свойству парал.)}$$

$$S_{ABCD} = AH \cdot BC = 4 \cdot 10 = 40$$

*Ответ :* 40



Дано:  $ABCD$  — параллелограмм,  
 $AB = 4$ ,  $BH = 6$ ,  $BM = 3$ ,

Найти:  $P_{ABCD} = BM \cdot AD$

Решение.  $AB = 4$

$$S = 6 \cdot 4 = 24$$

$$AD = \frac{S_{ABCD}}{BM}$$

$$AD = \frac{24}{3} = 8$$

$$P_{ABCD} = (AB + AD) \cdot 2$$

$$P_{ABCD} = (8 + 4) \cdot 2 = 24$$

Ответ : 24

# Домашнее задание:

---

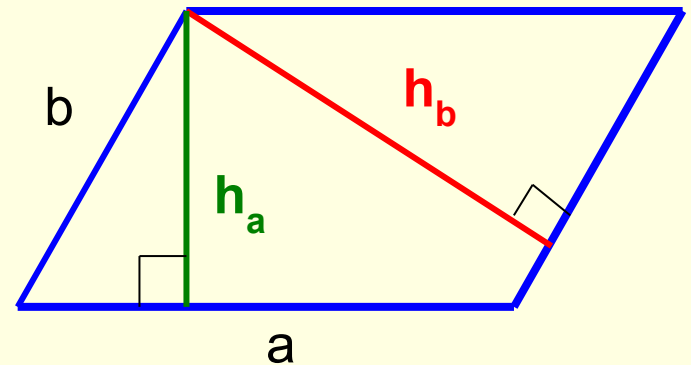
Вопросы для повторения к главе VI 4 – 5;  
№ 459(б), № 469.

Вывести формулу площади дельтоида.

# Подведение итогов.

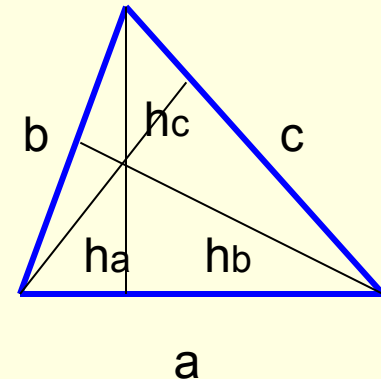
1. Площадь параллелограмма равна произведению высоты параллелограмма на высоту к которой она проведена.

$$S = h_a \cdot a = h_b \cdot b$$



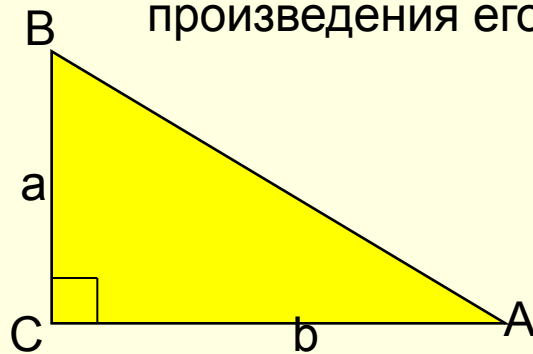
2. Площадь треугольника равна половине произведения его высоты на сторону к которой она проведена.

$$S = \frac{1}{2} h_a \cdot a = \frac{1}{2} h_b \cdot b = \frac{1}{2} h_c \cdot c$$



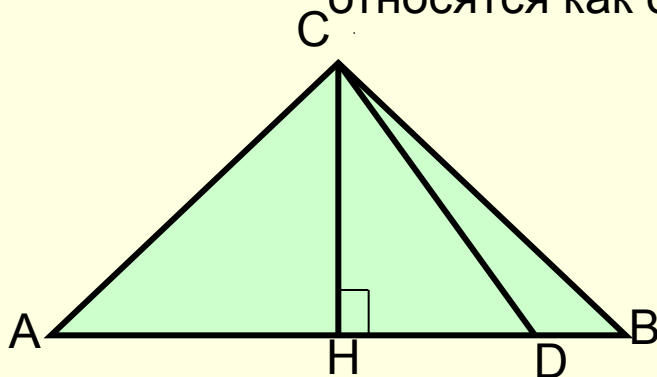
## Подведение итогов.

**Следствие 1** Площадь прямоугольного треугольника равна половине произведения его катетов.



$$S = \frac{1}{2} a \cdot b$$

**Следствие 2** Если высоты двух треугольников равны, то их площади относятся как основания.



$$S_{ACD} : S_{DCB} = AD : DB$$