

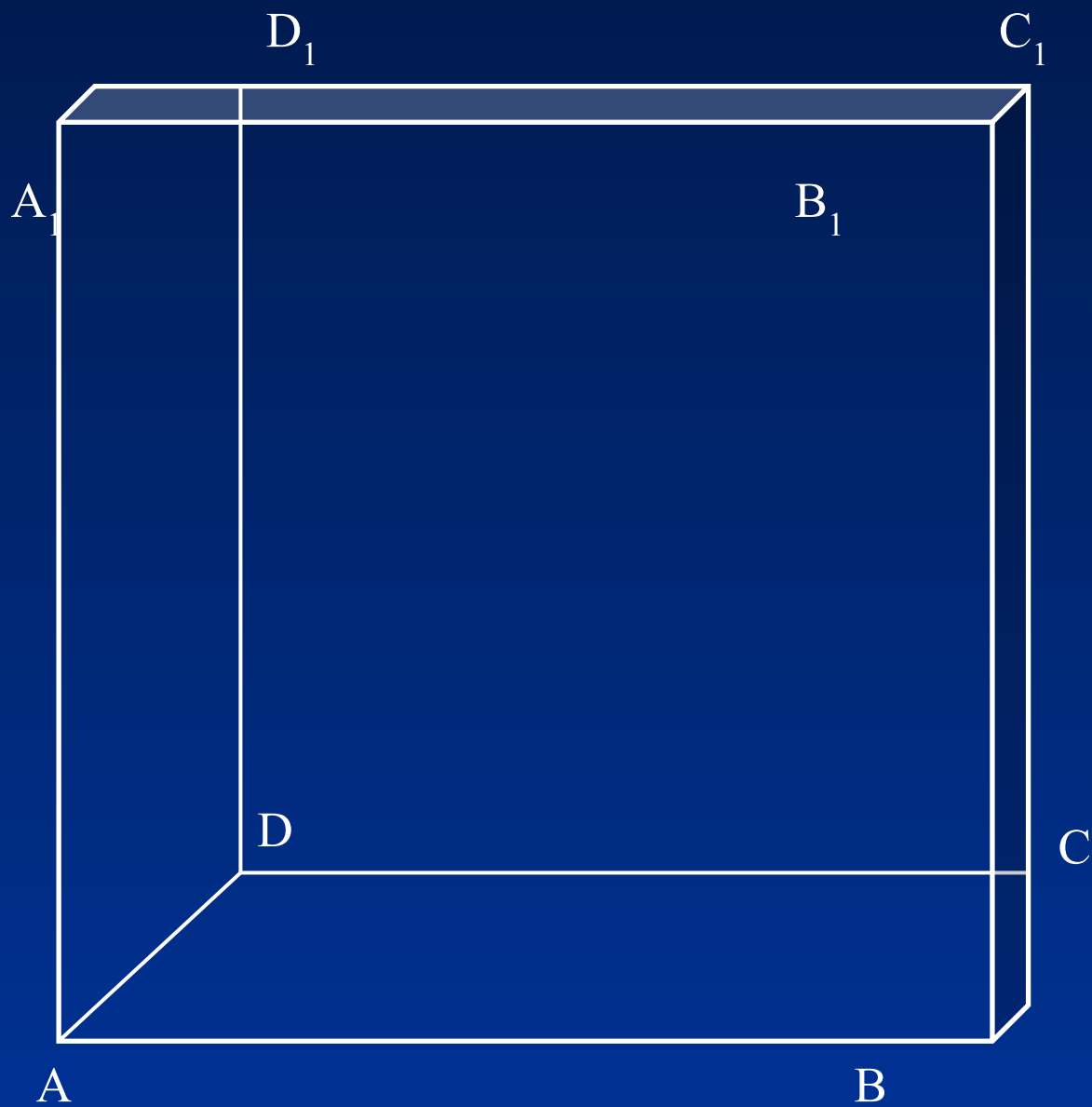
ГЕОМЕТРИЯ

**ПОСТРОЕНИЕ
СЕЧЕНИЙ
МНОГОГРАННИКОВ**

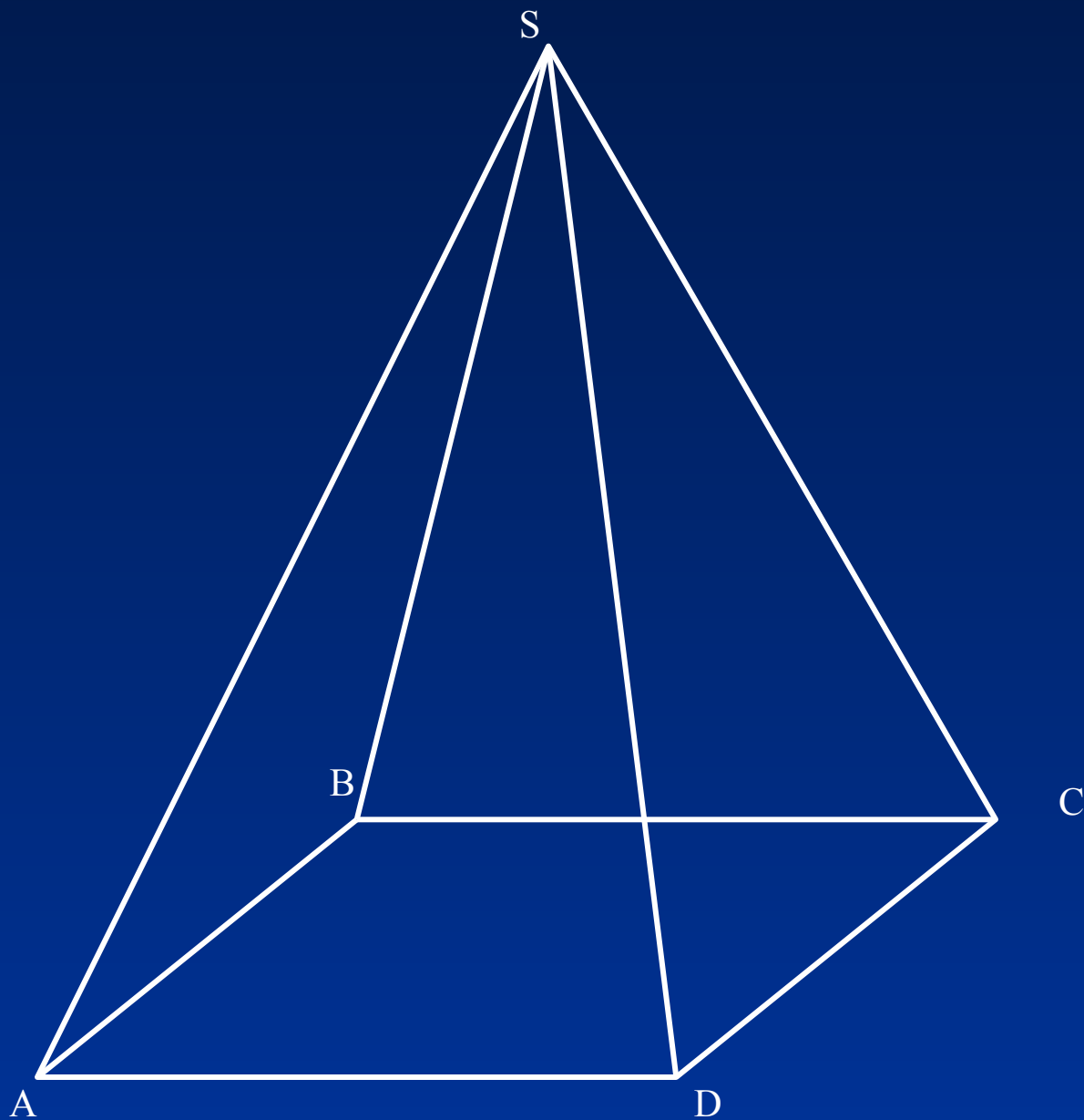
Глухова С.А.



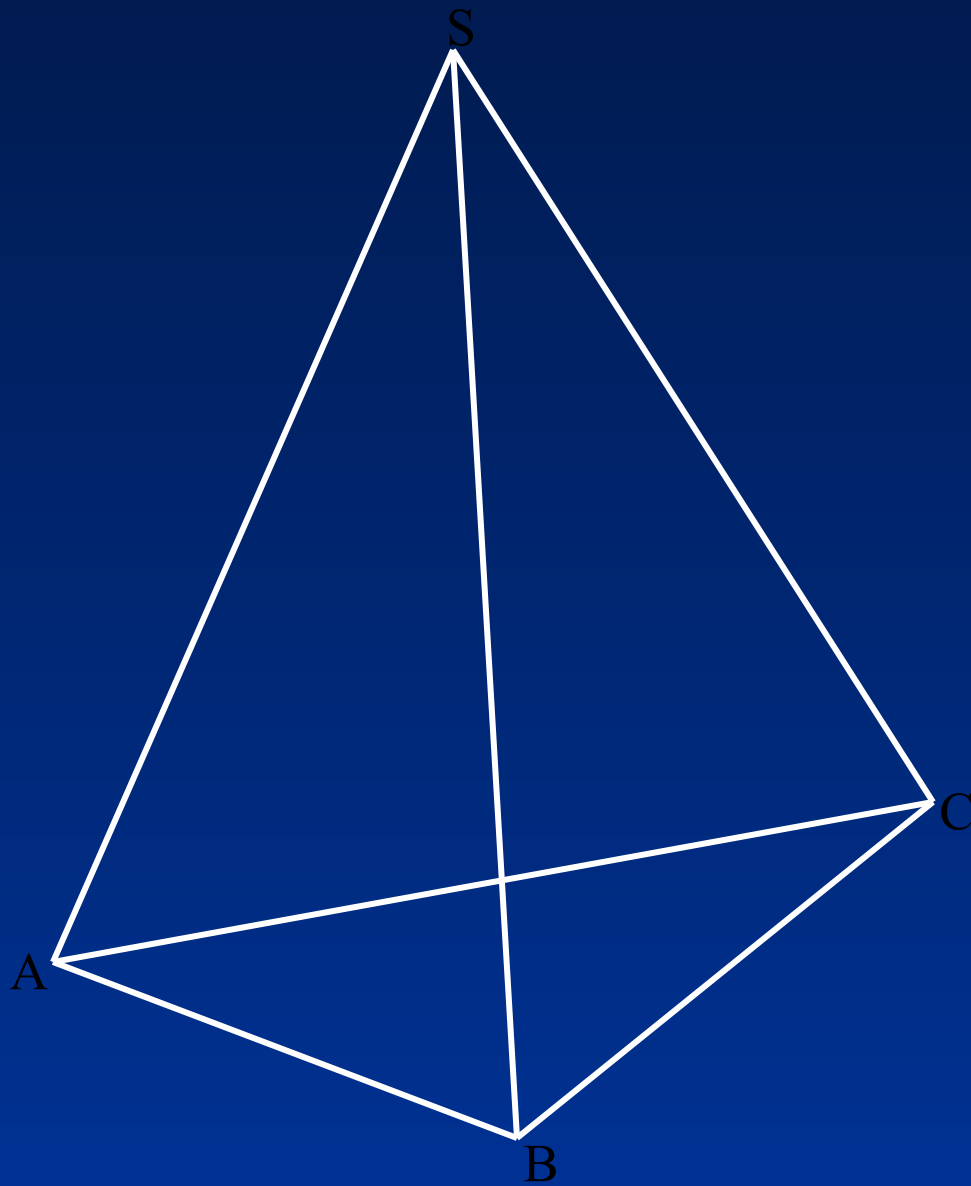
МНОГОГРАННИКИ. КУБ



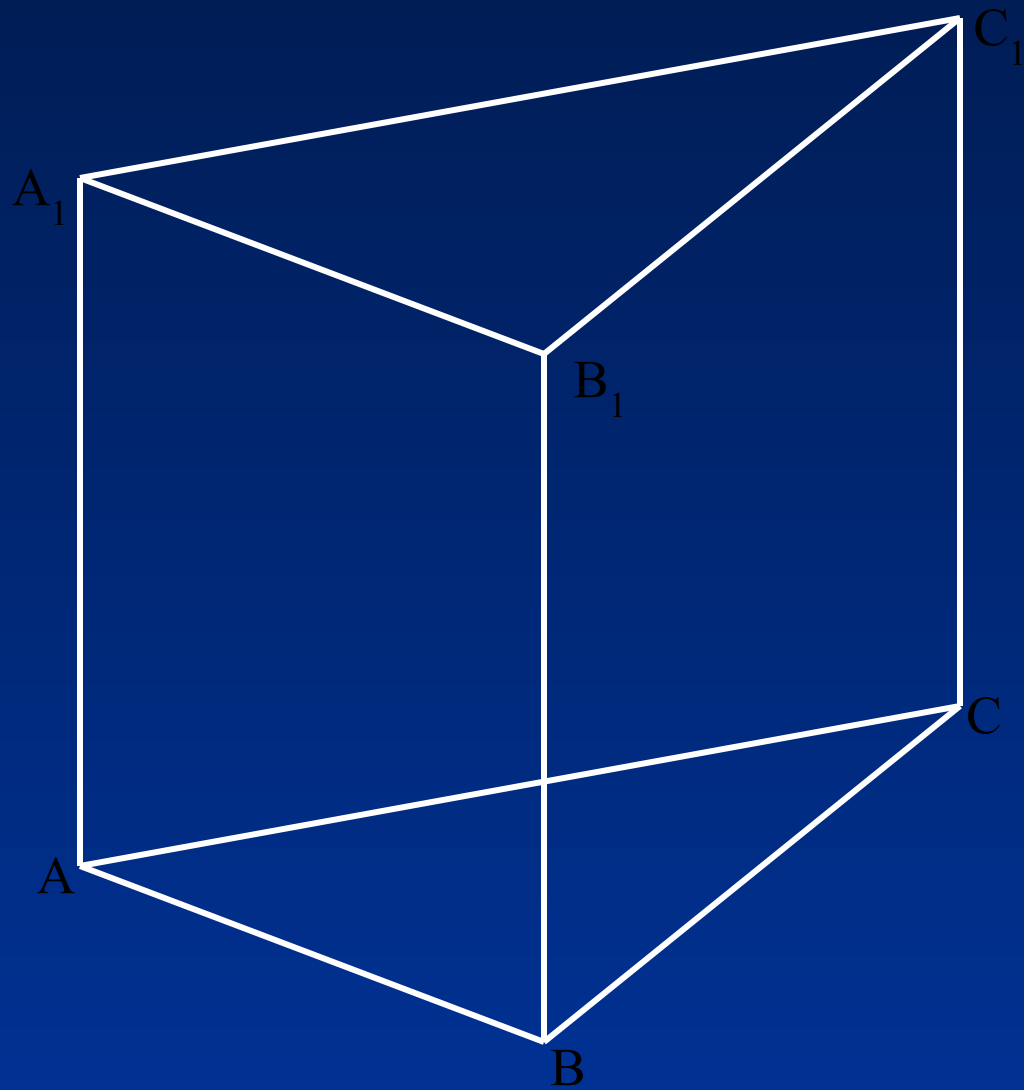
МНОГОГРАННИКИ. ЧЕТЫРЕХУГОЛЬНАЯ ПИРАМИДА



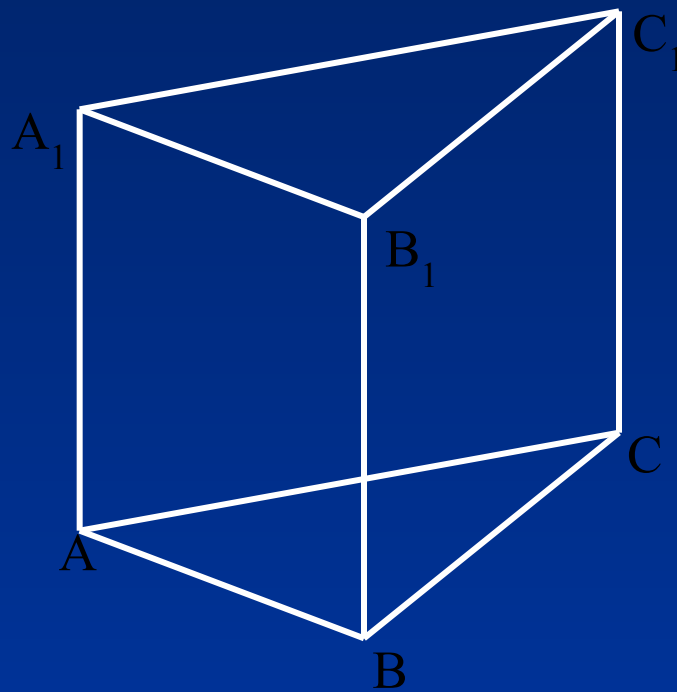
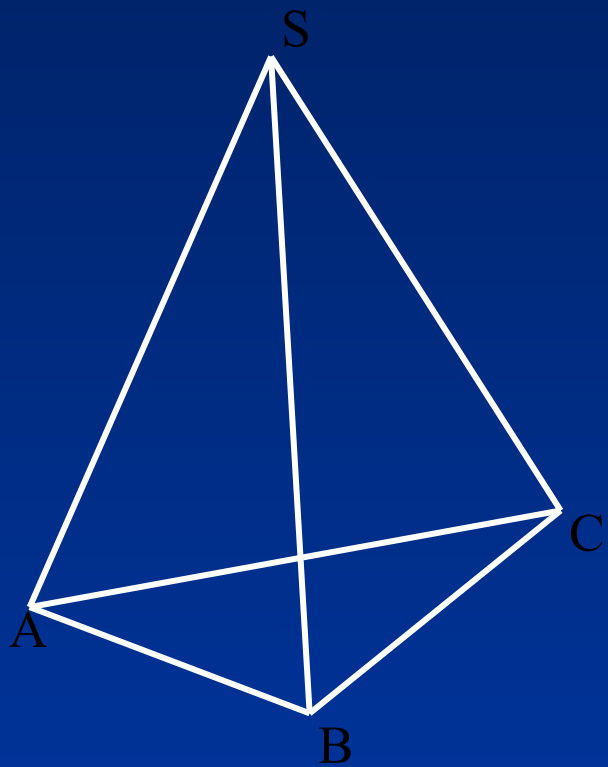
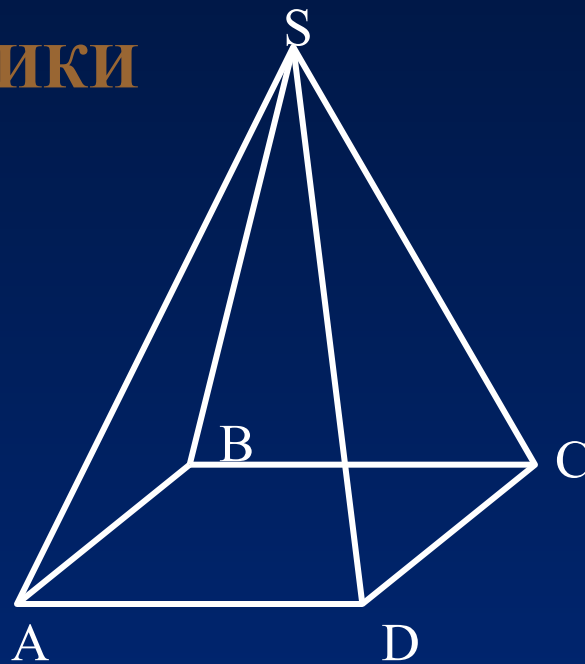
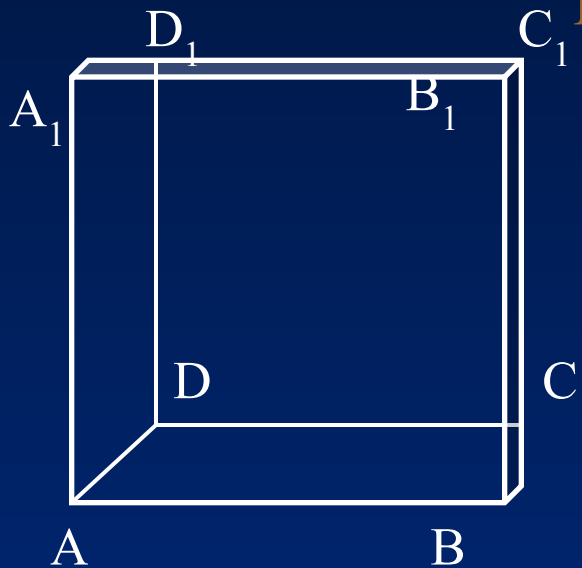
МНОГОГРАННИКИ. ТЕТРАЭДР



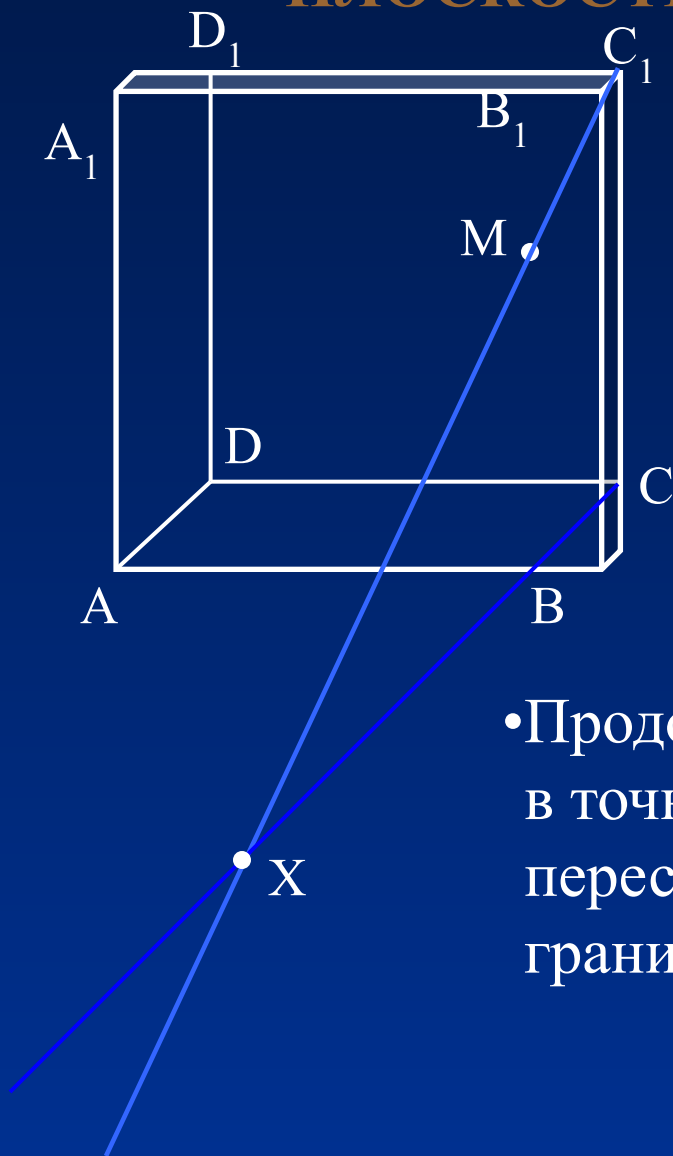
МНОГОГРАННИКИ. ТРЕУГОЛЬНАЯ ПРИЗМА



МНОГОГРАННИКИ



НАХОЖДЕНИЕ ТОЧКИ ПЕРЕСЕЧЕНИЯ ПРЯМОЙ С ПЛОСКОСТЬЮ ГРАНИ КУБА

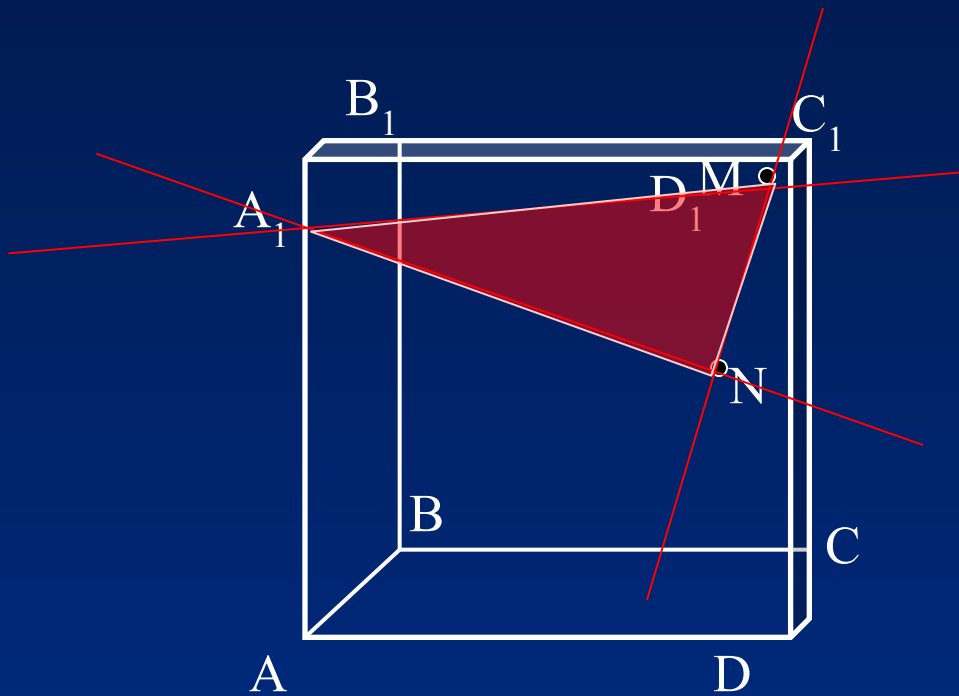


Дан куб $ABCD A_1 B_1 C_1 D_1$. На его ребре BB_1 дана точка M . Найти точку пересечения прямой $C_1 M$ с плоскостью грани куба $ABCD$.

Построение:

- Продолжаем $C_1 M$ и BC до пересечения в точке X , которая и есть искомая точка пересечения прямой $C_1 M$ с плоскостью грани $ABCD$.

ПОСТРОЕНИЕ СЕЧЕНИЯ КУБА ПЛОСКОСТЬЮ, ПРОХОДЯЩЕЙ ЧЕРЕЗ ЗАДАННЫЕ ТОЧКИ



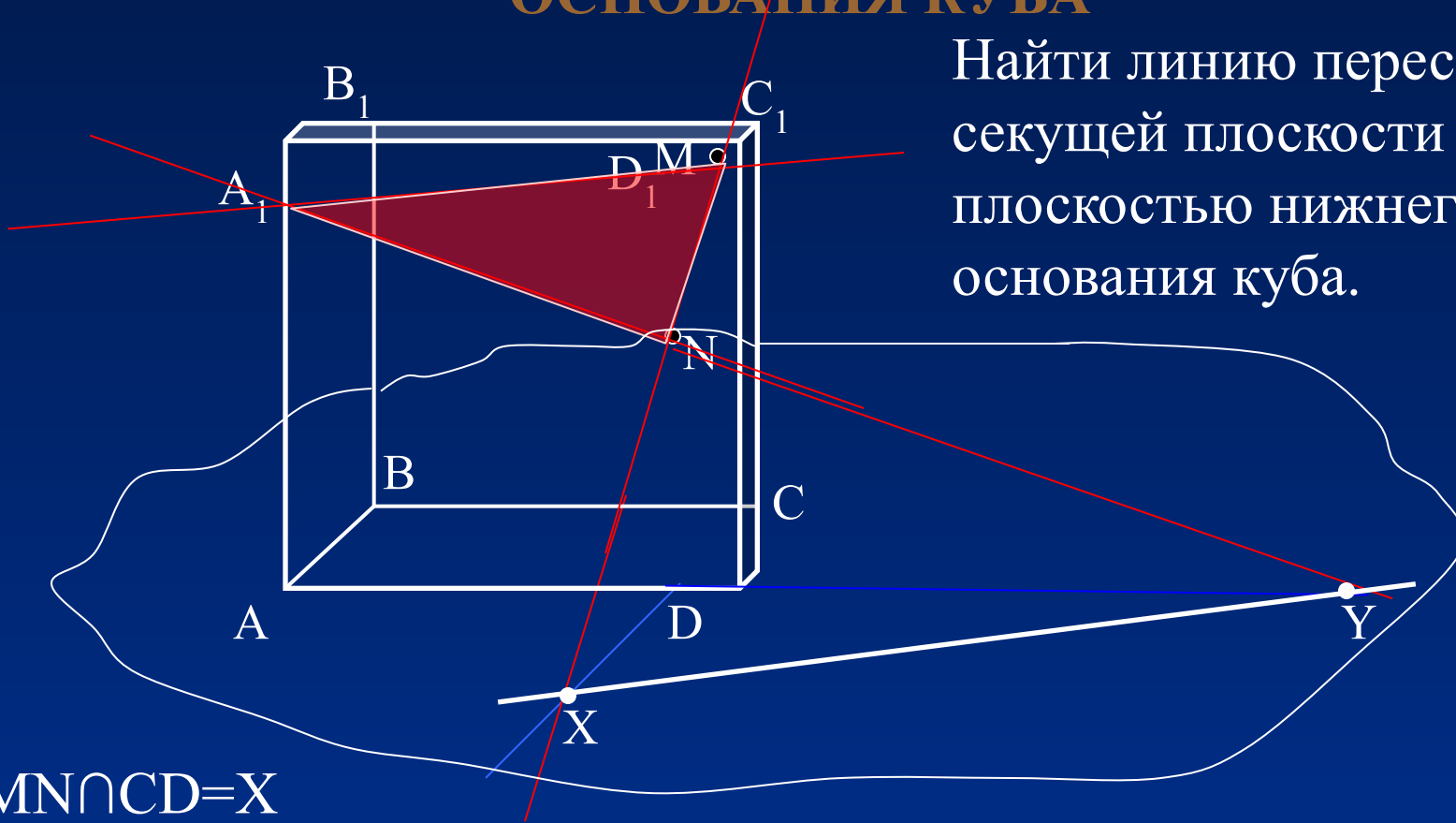
Построить сечение куба плоскостью, проходящей через точки A_1 , $M \in D_1C_1$ и $N \in DD_1$.

Построение:

1. $A_1 \leftrightarrow M$
2. $A_1 \leftrightarrow N$
3. $M \leftrightarrow N$
4. $A_1 M N$ – искомое сечение

ПОСТРОЕНИЕ ЛИНИИ ПЕРЕСЕЧЕНИЯ СЕКУЩЕЙ ПЛОСКОСТИ С ПЛОСКОСТЬЮ НИЖНЕГО ОСНОВАНИЯ КУБА

Найти линию пересечения секущей плоскости с плоскостью нижнего основания куба.



1. $MN \cap CD = X$

2. $A_1N \cap AD = Y$

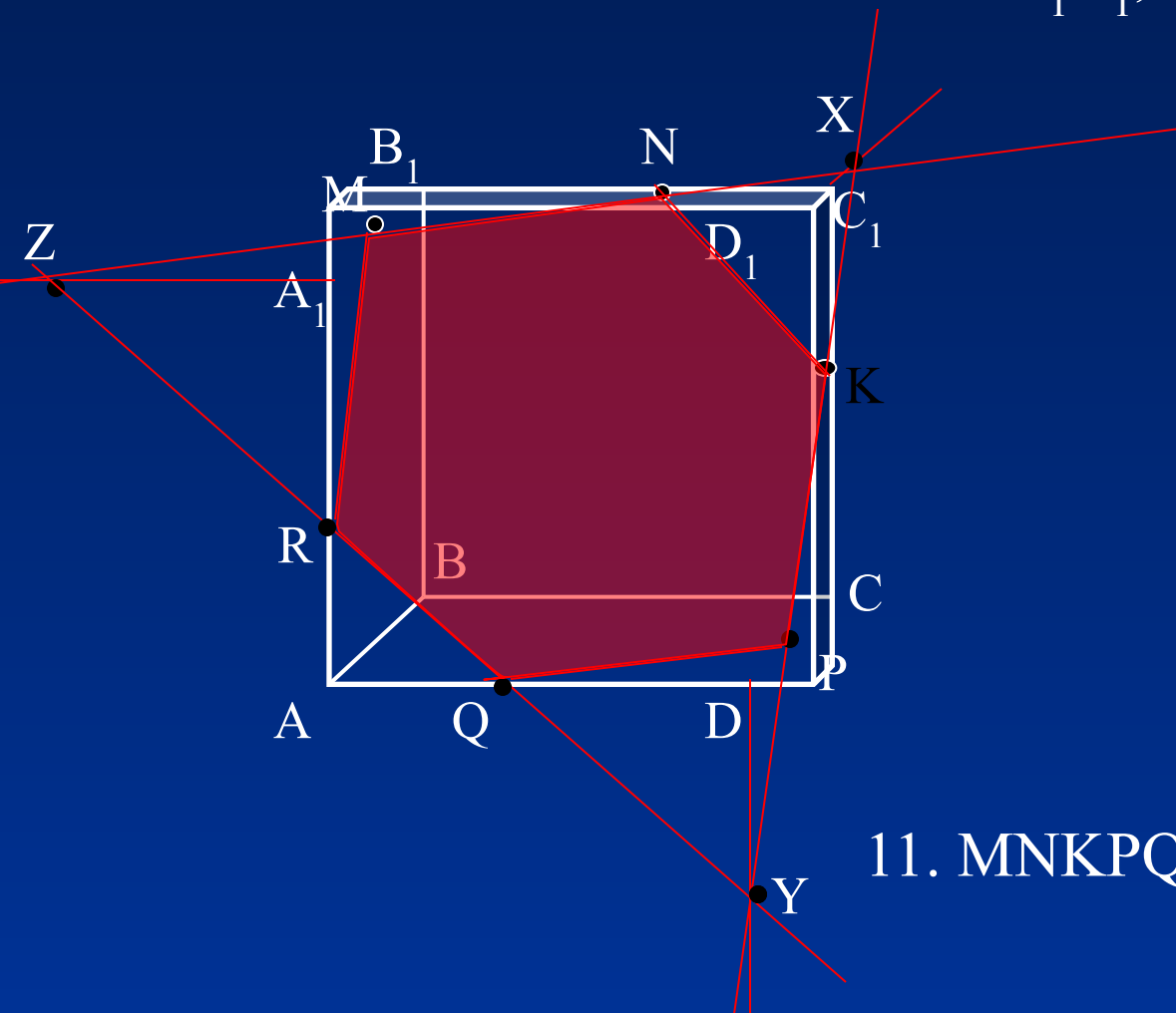
3. $X \leftrightarrow Y$

4. XY – искомая линия пересечения секущей плоскости с плоскостью нижнего основания куба

ПОСТРОЕНИЕ СЕЧЕНИЯ КУБА ПЛОСКОСТЬЮ, ПРОХОДЯЩЕЙ ЧЕРЕЗ ЗАДАННЫЕ ТОЧКИ

Построить сечение куба плоскостью, проходящей через точки: $M \in A_1B_1$, $N \in B_1C_1$, $K \in CC_1$

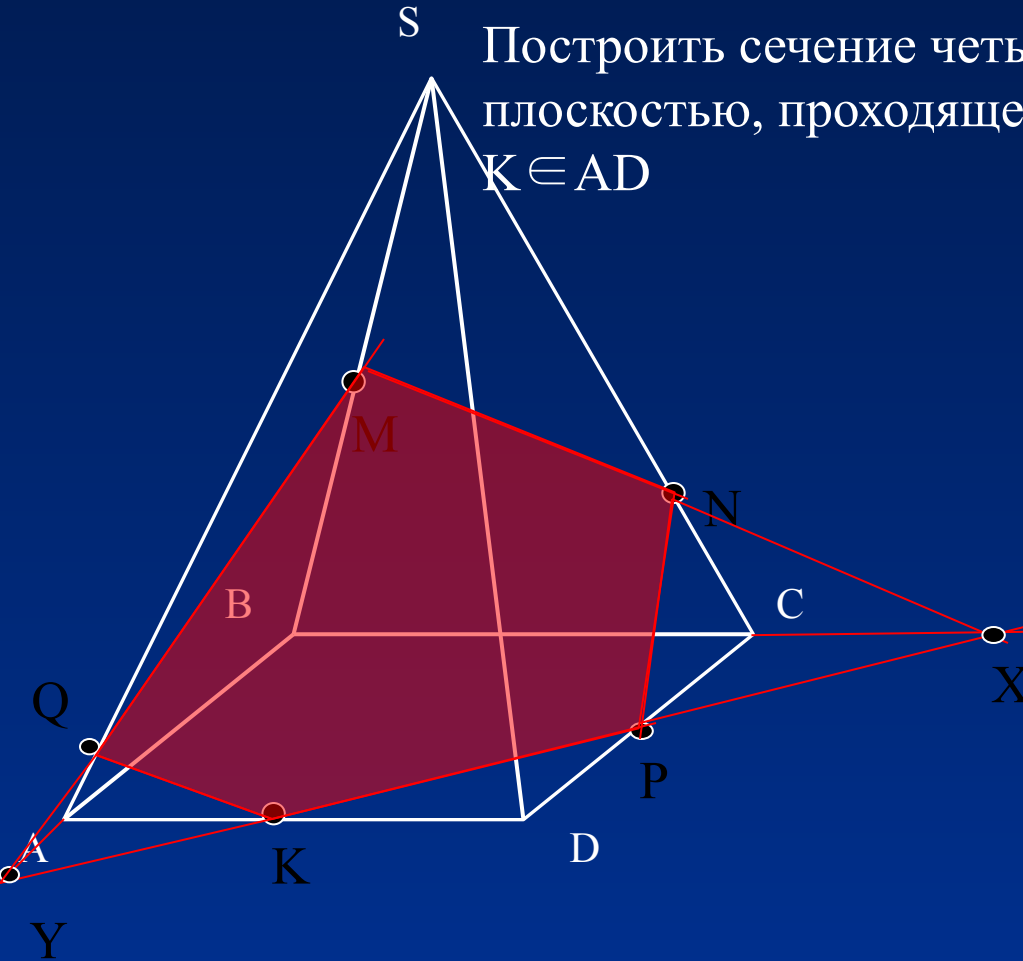
Построение



1. $M \leftrightarrow N$.
2. $MN \cap D_1C_1 = X$
3. $N \leftrightarrow K$, $X \leftrightarrow K$
4. $XK \cap DC = P$
5. $KP \cap DD_1 = Y$
6. $MN \cap A_1D_1 = Z$
7. $Y \leftrightarrow Z$
8. $YZ \cap AD = Q$
9. $YZ \cap AA_1 = R$
10. $Q \leftrightarrow P$, $R \leftrightarrow M$

11. $MNKPQR$ – искомое сечение

ПОСТРОЕНИЕ СЕЧЕНИЯ ЧЕТЫРЕХУГОЛЬНОЙ ПИРАМИДЫ ПЛОСКОСТЬЮ, ПРОХОДЯЩЕЙ ЧЕРЕЗ ЗАДАННЫЕ ТОЧКИ



Построить сечение четырехугольной пирамиды $SABCD$ плоскостью, проходящей через точки: $M \in SB$, $N \in SC$, $K \in AD$

Построение

1. $M \leftrightarrow N$
2. $MN \cap BC = X$
3. $X \leftrightarrow K$
4. $XK \cap DC = P$
5. $XK \cap AB = Y$
6. $Y \leftrightarrow M$
7. $YM \cap SA = Q$
8. $P \leftrightarrow N$
9. $K \leftrightarrow Q$
10. $MNPCKQ$ – искомое сечение