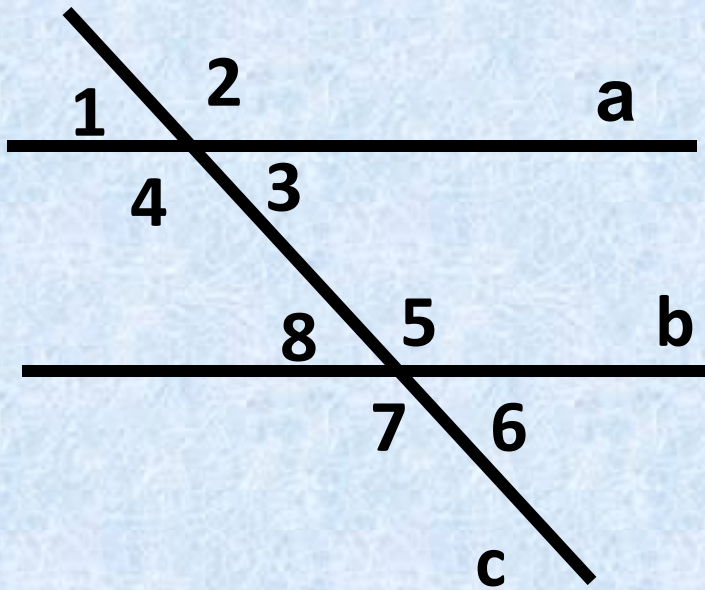


# Признаки параллельности прямых

Решение задач на готовых  
чертежах

# Проверка домашнего задания

№ 186 (а, б)



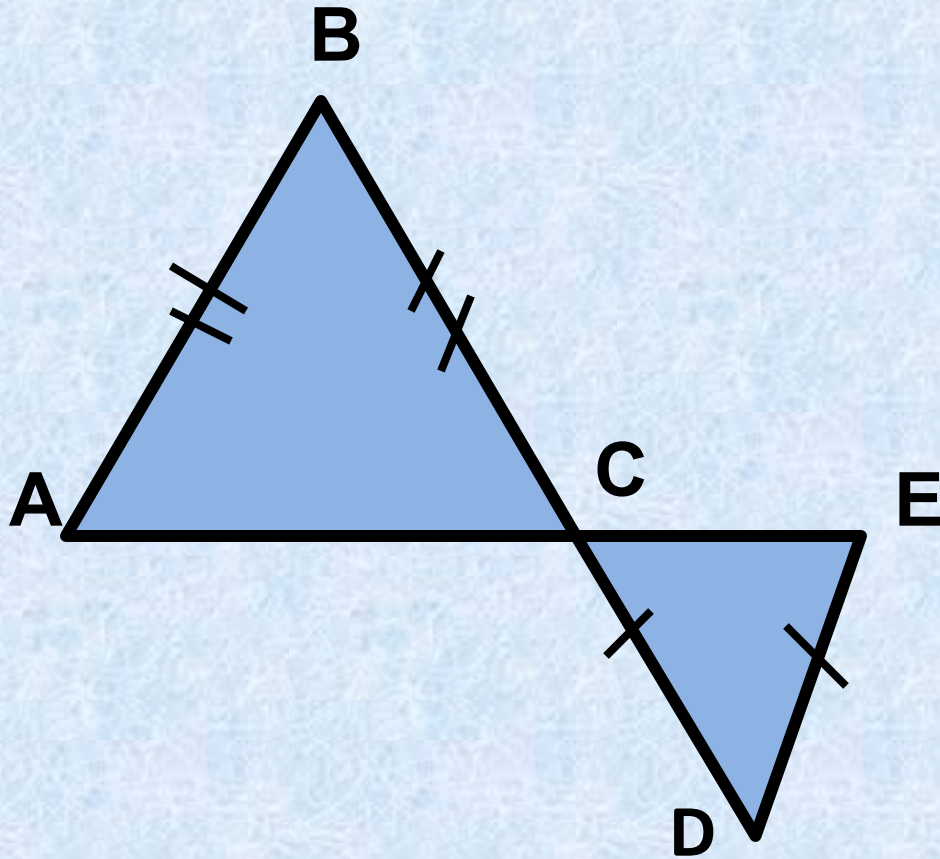
Дано: прямые  $a$  и  $b$ ,  $c$ - секущая

а)  $\angle 1 = 37^\circ, \angle 2 = 143^\circ$

б)  $\angle 1 = \angle 6$

Доказать:  $a \parallel b$

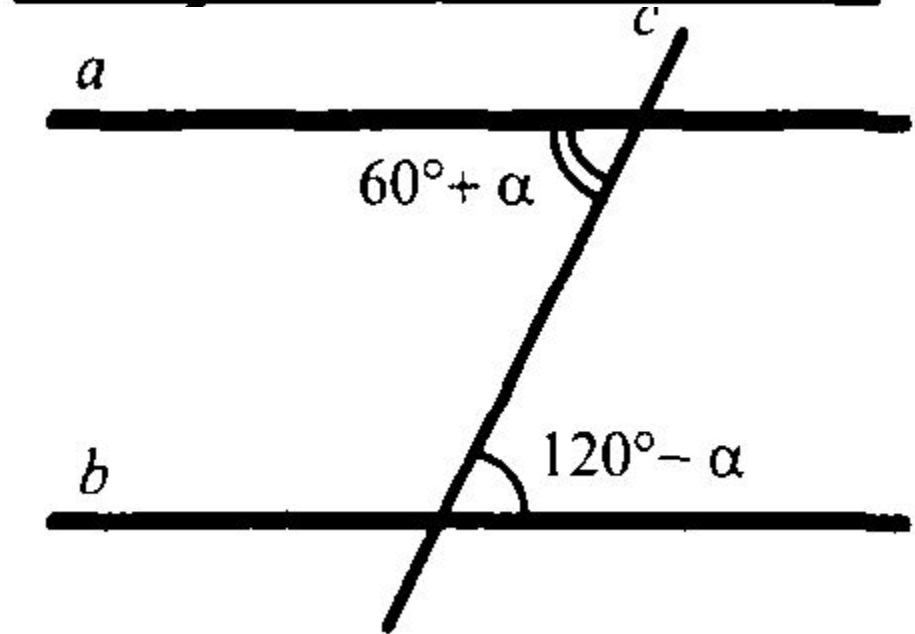
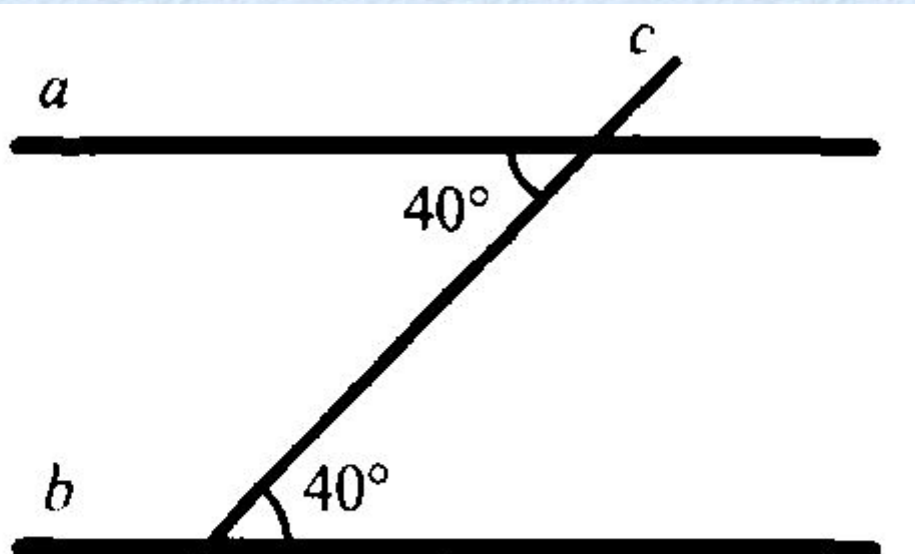
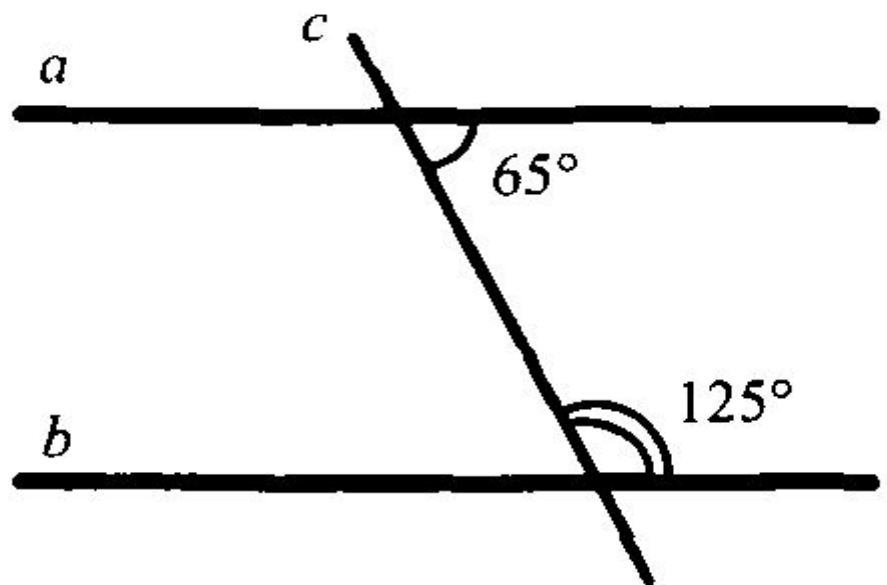
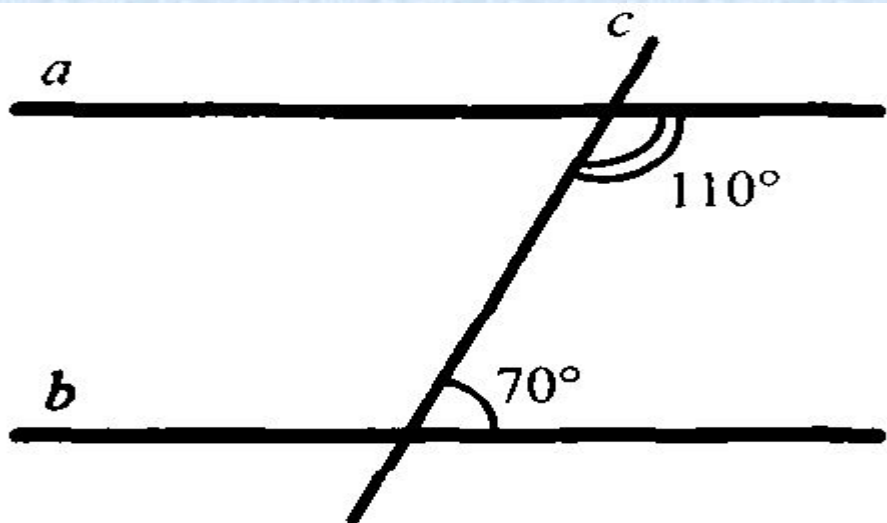
# №187



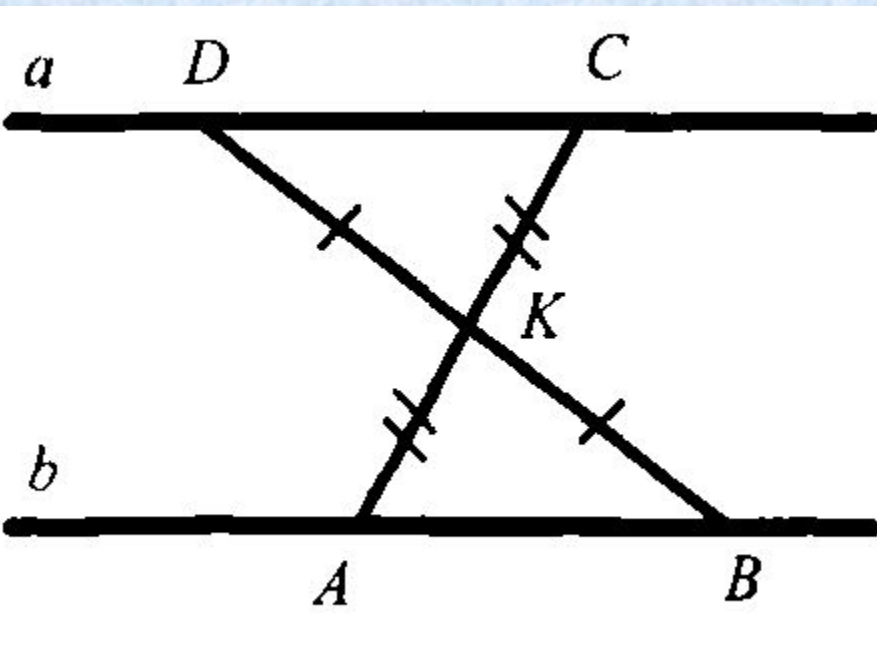
Дано:  $AB=BC$ ,  $CD=DE$

Доказать:  $AB \parallel DE$

# Параллельны ли прямые $a$ и $b$ ?

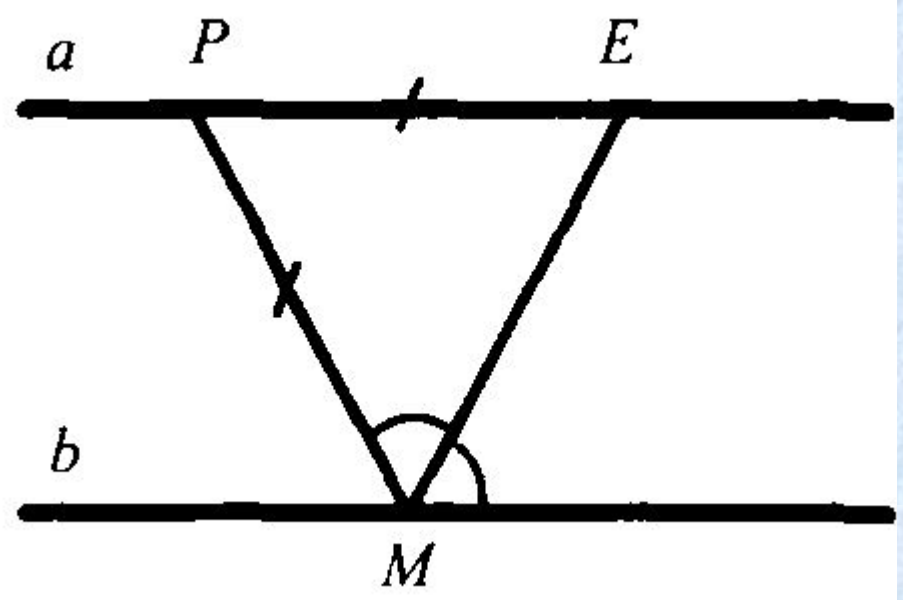


# Реши задачу:



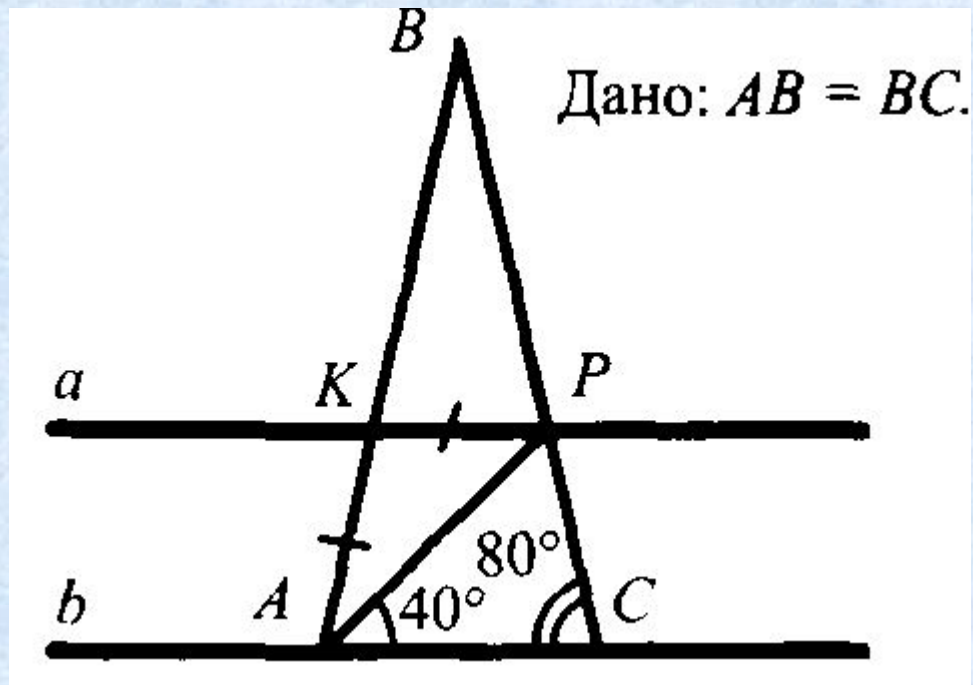
Доказать :  $AB \parallel CD$

Доказать :  $PE \parallel MK$

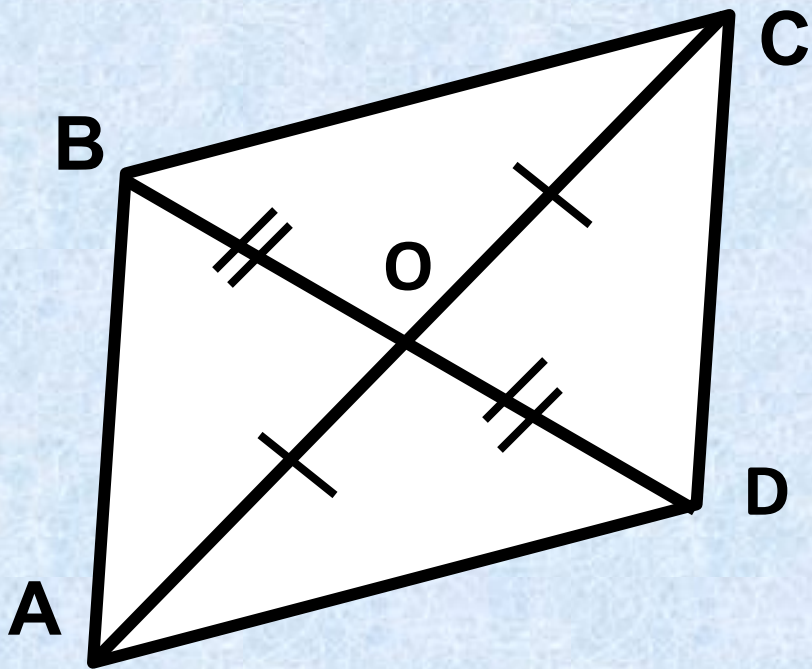


Реши задачу:

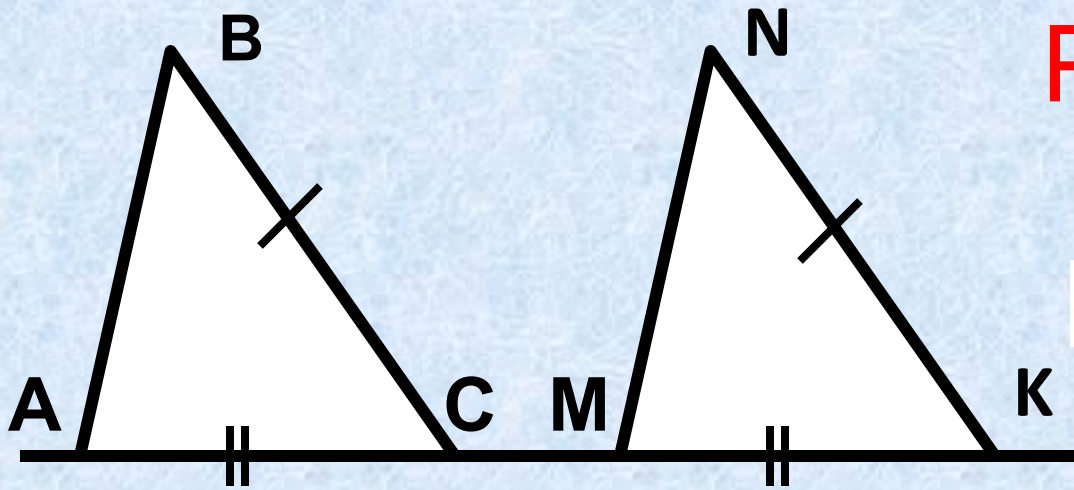
Доказать :  $PK \parallel AC$



Доказать :  $AB \parallel CD, AD \parallel BC$



Решите задачу:



Доказать :  $AB \parallel MN$

Доказать :  $AB \parallel CD, BC \parallel AD$

