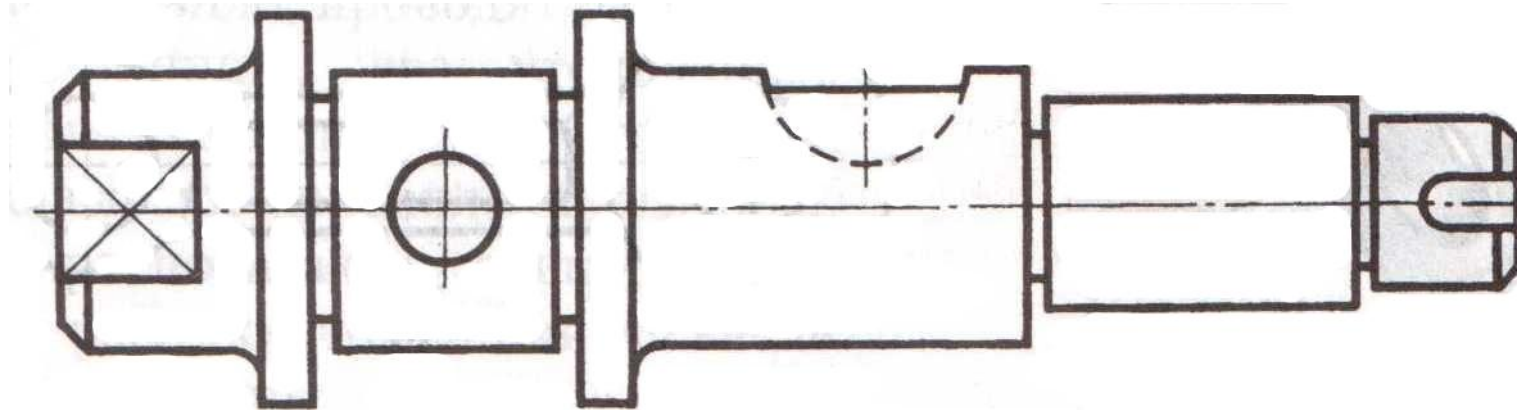


СЕЧЕНИЯ



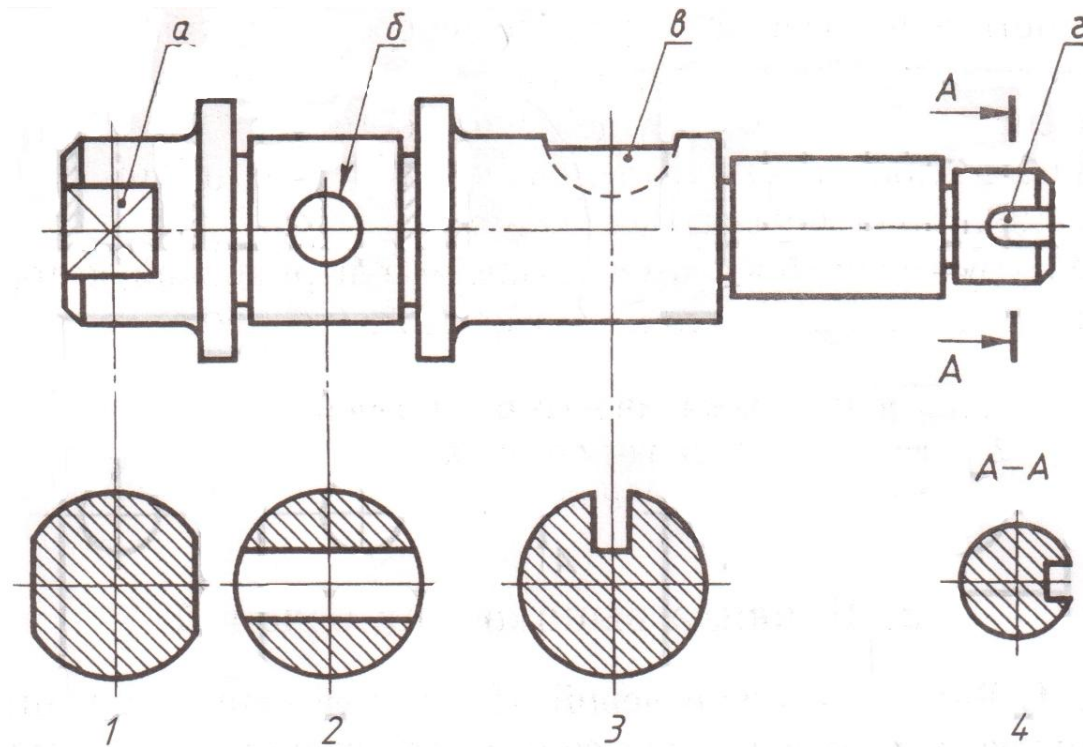
Можно ли по чертежу этой детали судить о форме каждого ее элемента?



Очевидно, нет.



Все это можно выяснить с помощью сечений



- **Сечением** называется изображение фигуры, полученной при мысленном рассечении предмета секущей плоскостью. На сечениях показывается то, что расположено в секущей плоскости.

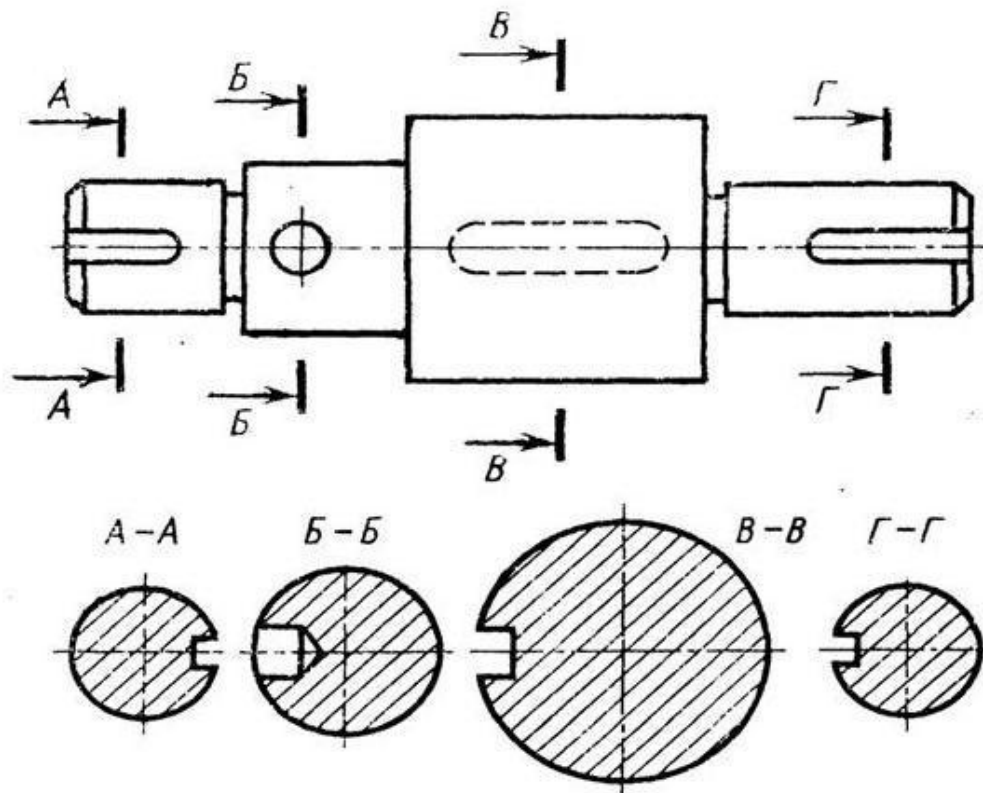


ЗАПОМНИ

Виды сечений

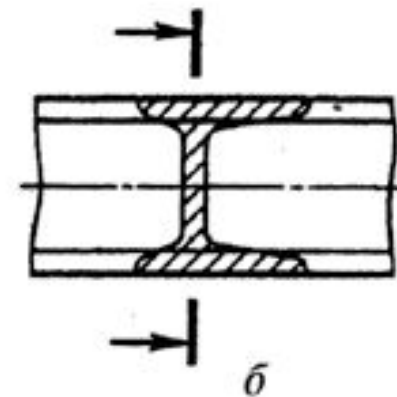
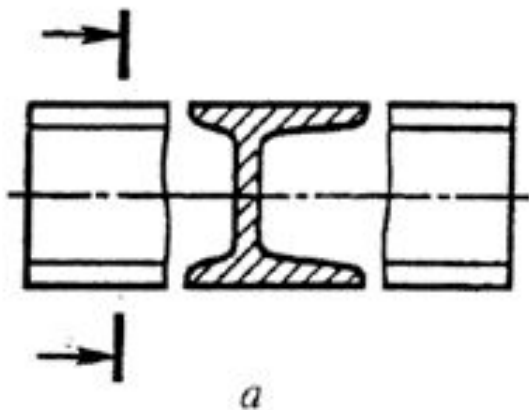
- **Вынесенные** – располагают вне контура изображения детали на любом месте поля чертежа.
- **Наложенные** – располагают непосредственно на видах.

Вынесенные сечения



Наложенные сечения

- а) В разрыве детали
- б) Наложенное сечение



Правила выполнения сечений

Вынесенные

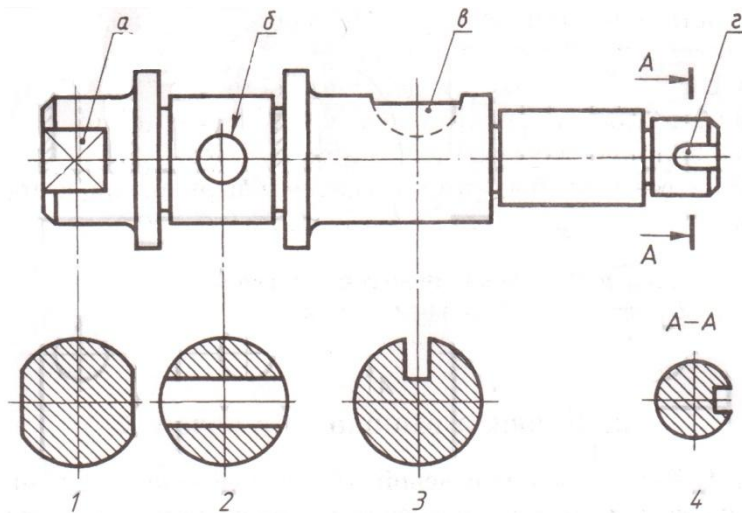
1. Фигуру сечения обводят сплошной толстой основной линией.
2. Фигуру сечения на чертеже выделяют штриховкой, которую наносят тонкими линиями под углом 45° .
3. а) Для обозначения сечений проводят разомкнутую линию, стрелками указывают направление взгляда. С внешней стороны стрелок наносят прописные буквы русского алфавита. Над сечением пишут те же буквы через тире.
б) Если сечение – симметричная фигура, то ее располагают на штрихпунктирной линии, стрелок и букв не наносят.

Наложенные

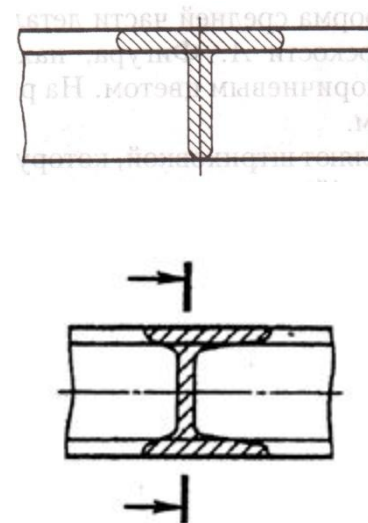
1. Фигуру сечения обводят сплошной тонкой линией.
3. Наложённое сечение обычно не обозначают. Только в том случае, когда оно представляет собой несимметричную фигуру, проводят штрихи разомкнутой линии и стрелки, но буквы не наносят.

Правила выполнения вынесенных и наложенных сечений

Вынесенные



Наложенные



Вывод:

Сечения позволяют выявить внешнюю и внутреннюю форму детали. Это изображение получают в результате мысленного рассечения детали секущей плоскостью, положение которой выбирают в зависимости от формы изображаемой детали. Сечения дополняют и уточняют геометрическую информацию о предмете и тем самым увеличивают возможности выявления формы изображаемого объекта на чертеже. В некоторых случаях они имеют большую информационную емкость, чем виды. Сечения являются проекционными изображениями и выполняются по правилам прямоугольного проецирования.

Спасибо за внимание!

A decorative graphic consisting of a solid teal horizontal bar that spans the width of the slide. Below this bar, on the right side, there are several horizontal lines of varying lengths and colors, including teal and white, creating a layered, modern look.