

23 ФЕВРАЛЯ



**ДЕНЬ
ЗАЩИТНИКА
ОТЕЧЕСТВА**



ФЕВРАЛЯ



Сегодня мы отмечаем замечательный праздник — **День защитника Отечества**. Этот праздник напоминает нам о том, что всё самое дорогое, что у нас есть, может подвергнуться опасности. И долг каждого из нас, если придется, защитить своё Отечество. Ещё в давние времена воины не боялись с мечом в руках сражаться за свою родину.





В древние времена боролись с врагами богатыри. Вот какие были смелые защитники Отечества. И каждый мальчик должен быть таким же сильным и умным и быть готовым, когда вырастет, в любой момент защитить свою Родину.



Если Вы считаете, что 23 февраля – это праздник военнослужащих, то Вы глубоко ошибаетесь! 23 февраля - это **День Защитника Отечества**. И каждый мужчина, будь он морским офицером или программистом, бизнесменом или милиционером, ученым или фермером - Защитник.

23 февраля – это День Защитника своего Отечества, своей семьи.

23 февраля – это День настоящего мужчины.

С ПРАЗДНИКОМ!





С ПРАЗДНИКОМ!

XI

23
февраля



У этого праздника было несколько названий:

- День Советской Армии;
- День рождения Красной армии;
- День рождения вооруженных сил военно-морского флота.

Сейчас этот праздник называется **Днем Защитников Отечества...**

23 февраля поздравляют пап, дедушек, братьев, всех тех, кто служил или служит в рядах Российской армии. Почему же именно 23 февраля считается Днем Защитников Отечества, а не любая другая дата?





Изначально 23 февраля праздновался как день рождения Красной Армии в честь победы над немецкими войсками. День первой победы стал днем рождения армии. Это как бы обозначило на будущее ее судьбу. Начав с победы, она с той поры не раз громила врагов нашей Родины. Не было ни одного захватчика, который бы не почувствовал на себе силу ее оружия.

ДА, ЗАРАВСТВУЕТ КРАСНАЯ 3-х МИЛЛИОННАЯ АРМИЯ!!





Армия стала называться Советской, а затем - Российской, а 23 февраля ежегодно отмечался в СССР как всенародный праздник - День Советской Армии и Военно-Морского Флота. После распада СССР 23 февраля было переименовано в **День защитника Отечества**.

Государственная Дума России 10 февраля 1995 года приняла федеральный закон "О днях воинской славы (победных днях) России", в котором этот день назван так: "23 февраля - День защитника Отечества".

1941



1945

ПОДВИГ ВАШ БЕССМЕРТЕН

Сначала с этим
раздником
оздравляли
обственно воинов -
адровых военных и
етеранов гражданской,
позже и Великой
отечественной войны.



С Праздником!

Постепенно традиция видоизменилась и сложилась так, что поздравлять и дарить подарки 23 февраля стали не только военным, но и всем мужчинам и даже мальчикам. Армейский праздник превратился в праздник мужчин и мужского пола в целом.



23
ФЕВРАЛЯ

ДЕНЬ
ЗАЩИТНИКА
ОТЕЧЕСТВА

Служить в армии - почетное право и обязанность каждого мужчины. Следовательно, он либо был, либо есть, либо будет воином. И почему же его не поздравить, если повод есть?!

Российская армия - это вооруженные силы нашей Родины, которые защищают ее независимость и свободу.

В вооруженные силы Российской Федерации входят:

- *сухопутные войска,*
- *военно-воздушные силы,*
- *ракетные войска стратегического назначения,*
- *военно-морской флот,*
- *войска противовоздушной обороны страны.*

Сухопутные войска –

пехота,

артиллерия,

ракетные части,

танки.





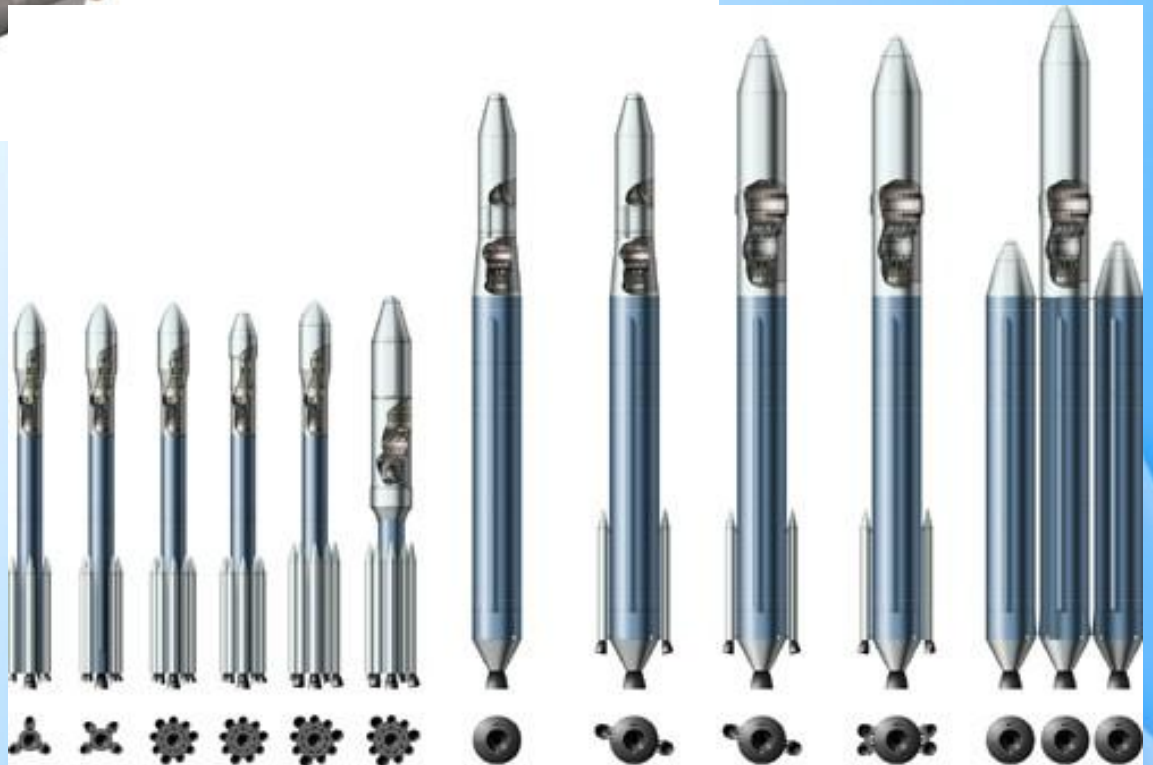
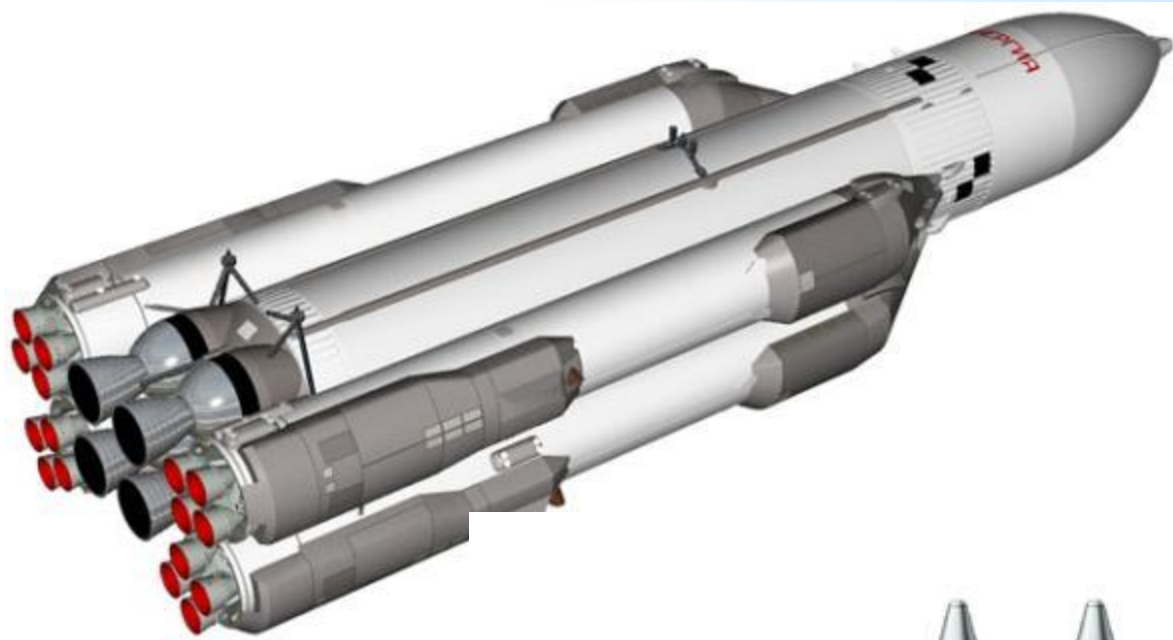
Военно-воздушные силы –
бомбардировочные
истребительные,
а также вертолетные части
и соединения.





Ракетные войска –
части, вооруженные
мощными ракетами,
которые могут доставить
в любую точку земного
шара всепокрушающий
атомный заряд.





Военно-морской флот –

соединения различных

боевых кораблей,

морская авиация,

береговые базы, на

которых располагаются

боевые корабли и

самолеты.





Войска противовоздушной

обороны –

вооружены зенитными

ракетами

и самолетами-

истребителями.







Громко ночью поют соловьи,
Значит мир во дворах и домах.
Сохраняют наши сны: и твои и мои,
Ведь солдаты не спят на постах.
Просто так, в одиночку, одни:
Нам друзья, и родные, и близкие,
А в шеренгах солдатских они,
Мощь элитная наша, Российская.
Наша Родина многое знает
Крови, боли и слез матерей.
Только Армия всех защищает,
Не дает обижать сыновей!
Будет сильною Русь многоликая
И крепчает Армейская Рать
Возродится Страна Великая
И все помним, что Родина-мать!

23 февраля





Смелость города берет.

дин в поле не воин.

Жить – Родине
служить!

Тот герой, кто за Родину горой.

Родина –мать, умей за нее постоять.

Тяжело в учении – легко в бою.

Русский не с мечом, ни с калачом не шутит.

Дорогие наши мужчины — папы и сыновья!
Поздравляем вас с праздником! Желаем успехов
в делах, счастья, добра, чистого, мирного неба
над головой! Мальчишкам — расти сильными,
смелыми, мужественными, добрыми и
благородными; помнить о высоком звании
мужчин!

МИРНОГО НЕБА



**С ДНЁМ
ЗАЩИТНИКА
ОТЕЧЕСТВА!**