

Тема: Электрическое напряжение. Вольтметр. Измерение напряжения.

Повторим и

~~вопрос~~ ~~что~~ ~~такое~~ электрический ток;

- ✓ что такое электрическое поле;

- ✓ из чего состоит

Мы ~~знаем~~ электрическая цепь

- ✓ что такое напряжение;

- ✓ единицы напряжения;

- ✓ какой прибор используют для измерения

напряжения в сети;

- ✓ как нужно подключать вольтметр в цепь.

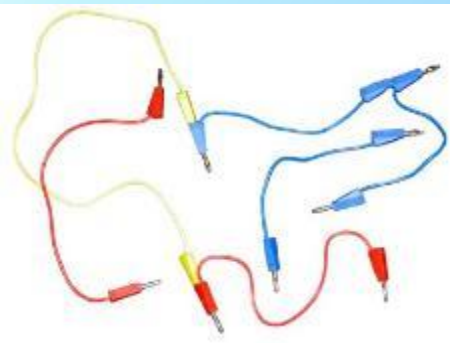


Сегодня мы познакомимся ещё с одной физической величиной, но сначала ответьте мне на вопрос:

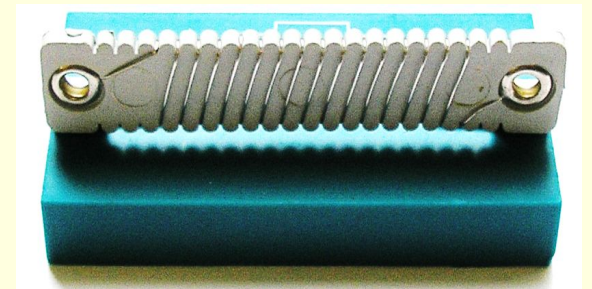
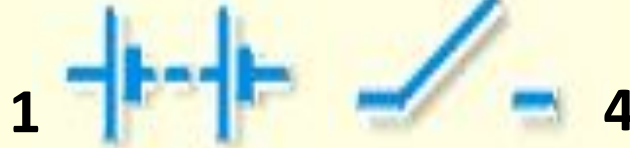
когда тускнеет в лампочках свет, что мы говорим ?

(Падает
напряжение)

Назовите электрические приборы



Найдите условное обозначение



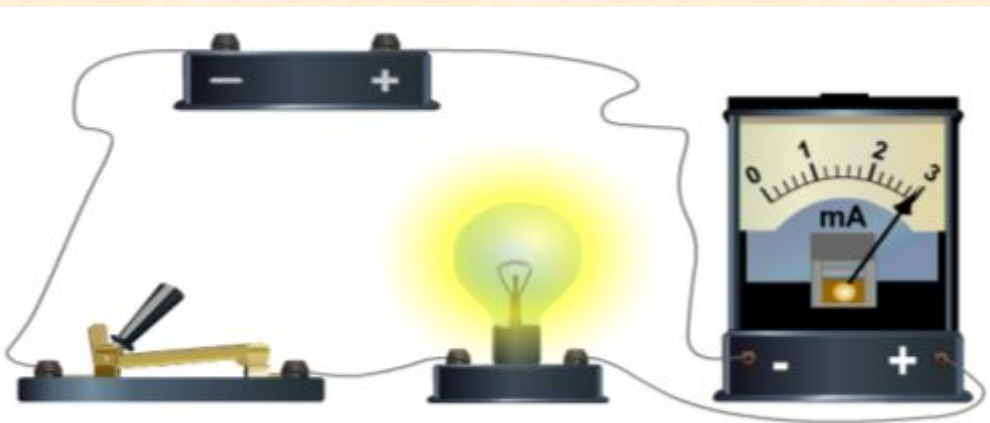
А	Б	В	Г	Д	Е
2	3	1	6	4	5

- 1) Что же это такое электрический ток?
- 2) Вспомним условия существования электрического тока.
- 3) Какие частицы переносят электрический заряд в металлах?
- 4) Что заставляет эти частицы двигаться ?
- 5) Сколько у источника тока полюсов? Какие бывают полюсы?
- 6) Какие источники тока вы знаете?
- 7) Почему тепловое движение электронов в проводнике не может быть названо электрическим током?
- 8) Могут ли жидкости быть проводниками? Диэлектриками?

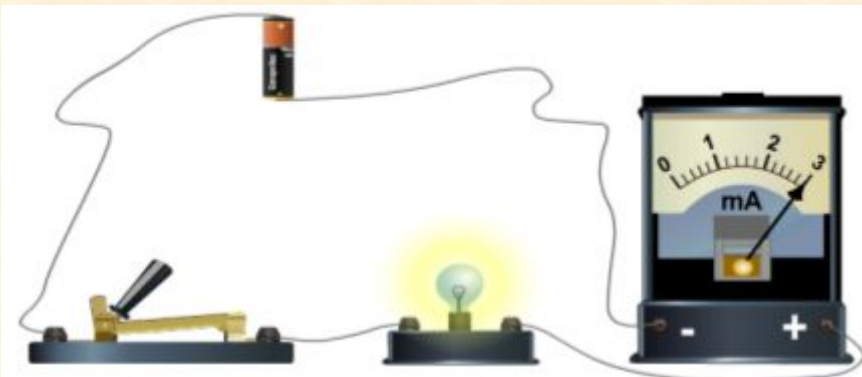
Решите задачу

- 1. По спирали электролампы проходит 540 Кл электричества за каждые 5 мин. Чему равна сила тока в лампе?*

Вопрос: от чего зависит работа тока?



Обычная автомобильная лампа и аккумулятор



Лампочка от карманного фонарика и батарейка

Вывод: работа тока в цепи зависит не только от силы тока, но и еще от какой-то величины, связанной с источником тока.

Работа тока определяет новую физическую величину, называемую электрическим напряжением.

Напряжение, которое создает аккумулятор, значительно больше напряжения электрической батарейки. Именно поэтому при одной и той же силе тока лампа, включенная в цепь аккумулятора, дает больше света и тепла.

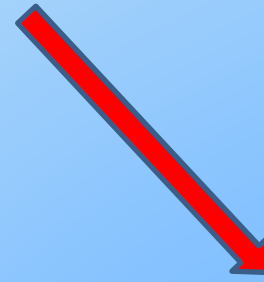
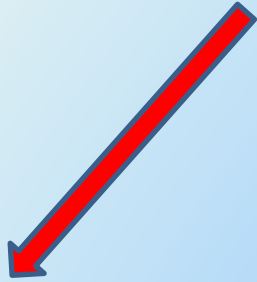
Напряжение (U) показывает какую работу (A) совершает электрическое поле при перемещении единичного положительного заряда (q) из одной точки в другую.

$$U = \frac{A}{q}$$

$$\text{Напряжение} = \frac{\text{Работа поля}}{\text{Заряд}}$$



$$U = \frac{A}{q}$$



$$U = \frac{A}{q}$$

$$U = \frac{A}{q}$$

$$A = Uq$$

$$q = \frac{A}{U}$$

Единица измерения напряжения в системе СИ:

$$[U] = 1\text{В}$$

«Вольт»

$$U = \frac{A}{q}$$

$$1\text{В} = \frac{1\text{Дж}}{1\text{Кл}}$$

1 Вольт равен электрическому напряжению на участке цепи, где при протекании заряда, равного 1 Кл, совершается работа, равная 1 Дж:

Переведите в систему

- СИ.
- 1) 200 мВ = 0,2 В
 - 2) 6 кВ = 6000 В
 - 3) 0,02 кА = 20 А
 - 4) 270 мА = 0,27 А
 - 5) 20 мин. = 1200 с
 - 6) 2,1 МВ = 210 000 В





Полезно знать!

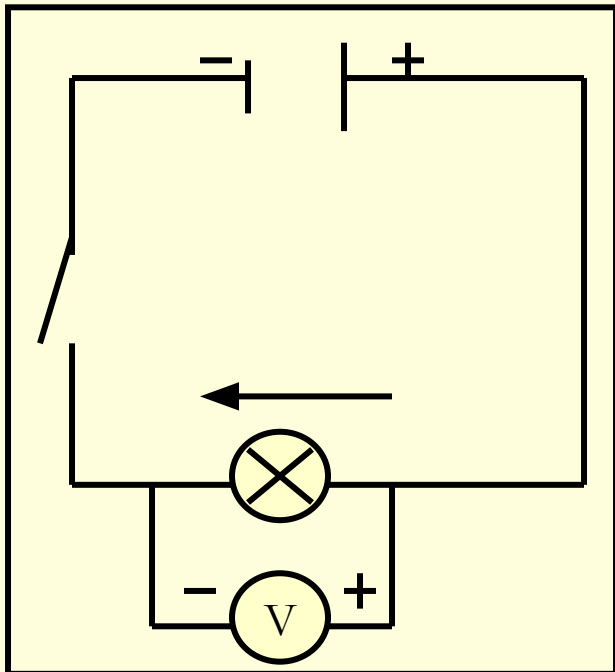
- ✓ Напряжение, считающееся безопасным для человека в сухом помещении, составляет до 36 В.
- ✓ Для сырого помещения это значение опускается до 12 В.
- ✓ Когда человек касается провода, находящегося под напряжением выше 240 В, ток пробивает кожу. Если по проводу течет ток, величина которого еще не смертельна, но достаточна для того, чтобы вызвать непроизвольное сокращение мышц руки (рука как бы “прилипает” к проводу), то сопротивление кожи постепенно уменьшается, и в конце концов ток достигает смертельной для человека величины в 0,1 А. Человеку, попавшему в такую опасную ситуацию, нужно как можно скорее помочь, стараясь “оторвать” его от провода, не подвергая при этом опасности себя.



Измеряем напряжение

Вольтметр:

1. Калибровка «0»
2. «+» к «+» «-» к «-»
3. Включается параллельно
4. Условное обозначение



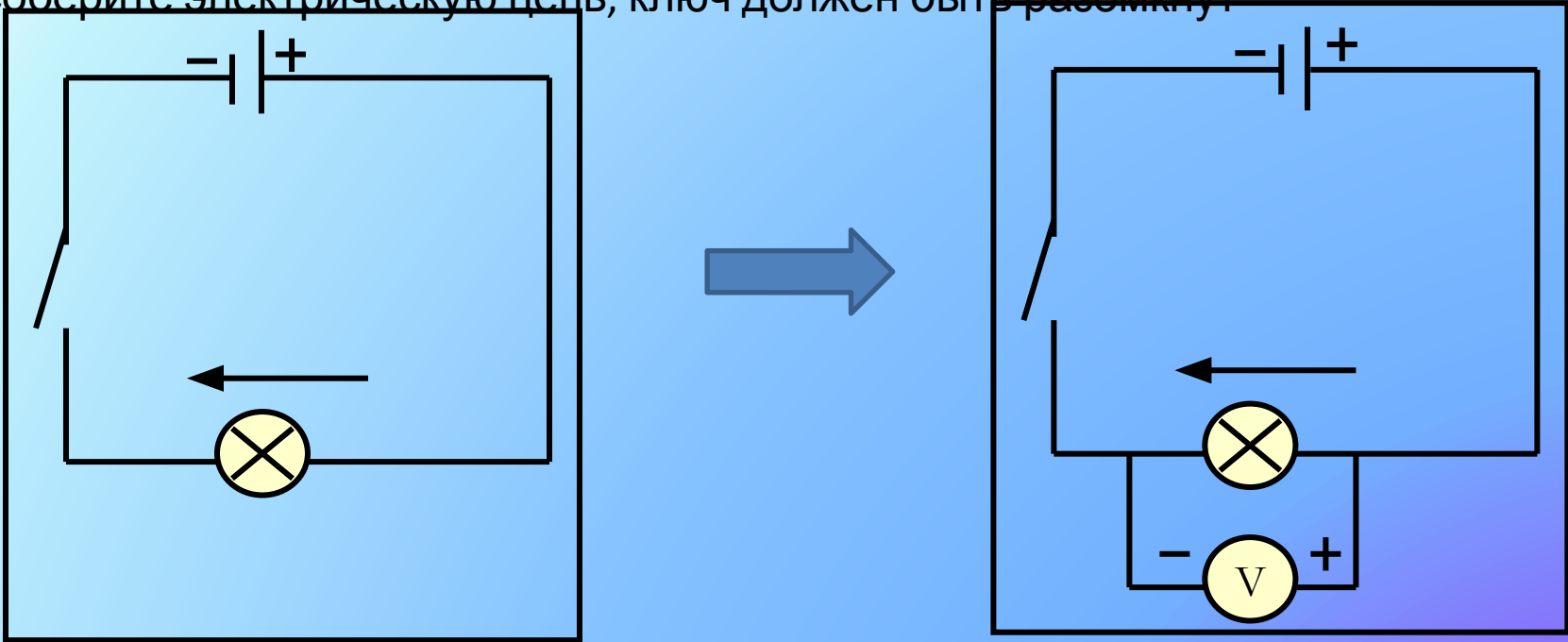
Определите цену деления прибора:

- 2 В/дел
- 0,5 В/дел



Сборка электрической цепи и измерение напряжения

1. постройте в тетради схему электрической цепи и определите направление тока
2. соберите электрическую цепь, ключ должен быть разомкнут



2. Найдите «+» и «-» на аккумуляторе.
3. Рассмотрите вольтметр, определите цену деления
Найдите «0» на вольтметре, вспомните как подключается вольтметр
4. Позовите учителя для проверки электрической цепи
5. Только после разрешения учителя замкните ключ и определите показания вольтметра

Вопросы для закрепления:

1. Из какого опыта следует необходимость введения понятия напряжения?
2. Какой физической величиной пользуются для измерения напряжения?
3. Какое напряжение используют в осветительной сети?
4. Напряжение в сети 100 В. Что это означает?



Задачи

1. При прохождении по проводнику электрического заряда равного 5 Кл, совершается работа 200 Дж. Чему равно напряжение на концах этого проводника?

- А) 1000 В Б) 40 В В) 40 А Г) 0,025 В

2. Напряжение на автомобильной лампочке 12 В. Какой заряд прошел через нить накала лампочки, если при этом была совершена работа 1200 Дж?

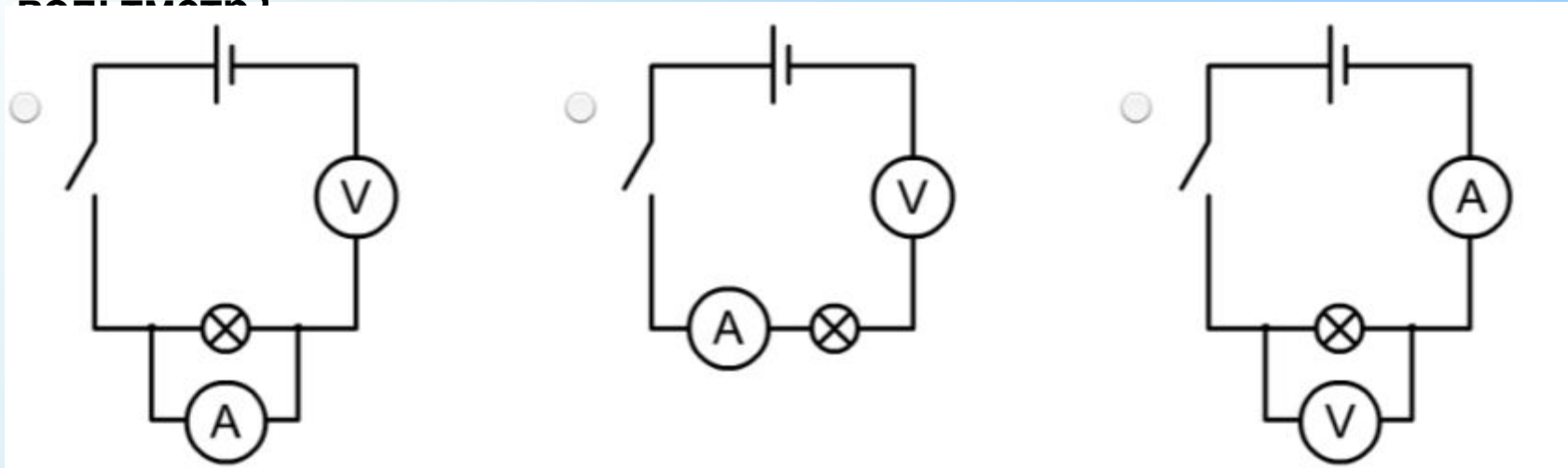
- А) 0,01 Кл Б) 100 Кл В) 14400 Кл Г) 10 В

3. Определите работу, совершенную при прохождении через спираль электроплитки заряда 80 Кл, если она включена в сеть с напряжением 220 В

- А) 0,36 Дж Б) 2,75 Дж В) 17600 Дж Г) 0,36 В



4. Необходимо измерить силу тока в лампе и напряжение на ней.
Как следует включить по отношению к лампе амперметр и вольтметр?



5. Определите цену деления
вольтметра

А) 1 В

Б) 1,5 В

В) 3 В

Г) 15

В



Домашнее задание

§39-41 Упр. 16 (2,3)



Почему птицы безнаказанно садятся на провода высоковольтной передачи?

Причина заключается в том, что между кабелем и севшей на него птицей **не возникает разницы напряжений**. Ведь сидит она на нем, не соприкасаясь с землей, к тому же сидит только на одном кабеле. Таким образом, напряжения кабеля и птицы абсолютно совпадают. Но если вдруг, взмахнув крыльями, та же птица невзначай коснется соседнего кабеля, но уже с другим напряжением, то адская машина сработает... К счастью, кабели обычно располагаются на значительном расстоянии друг от друга, что делает их соприкосновение практически невозможным. Именно поэтому угроза для жизни пернатых ничтожно мала. Но упаси вас Бог проверять это утверждение на практике.

