

# Психология общения

Э. Берн. Теория трансакций.



Трансакционный (трансактный) анализ (ТА) – направление психологии, рассматривающее развитие личности и общение как становление и взаимодействие соподчиненных уровней организации индивидуальной психики.

- Трансакционный анализ как психотерапевтический метод был разработан в 50-х годах XXв. американским психологом и психиатром Эриком Берном, который опирался на представления З.Фрейда о структуре личности. Берн утверждал, что им осуществлена адаптация психоанализа с целью его более широкого и эффективного использования. Своей заслугой он также считал перевод изощренной психоаналитической терминологии на доступный житейский язык. Критикам его подхода это дало повод утверждать, что трансакционный анализ по существу является лишь популярной версией психоанализа. Ряд положений трансакционного анализа действительно перекликается с постулатами Фрейда, но существуют и специфические черты трансакционного анализа, позволяющие рассматривать его как самостоятельное направление психологической теории и практики.

Так сложилось, что Э.Берн – наиболее известный в России гуманистический психолог. Такие книги, как «Игры, в которые играют люди», затем «Что вы говорите после того, как сказали «Привет!» были едва ли не первыми книгами по практической психологии, которые распространялись в ксерокопиях и читались довольно широкой публикой наряду с Кастанедой и Даниилом Андреевым.

В своём послесловии к одной из книг Э.Бёрна известный российский психотерапевт М.Папуш пишет о «повальности» увлечения Бёрном. Во всех углах Союза, от Лиепаи до Владивостока, занимались выявлением эго-состояний, пытались анализировать «игры» и «сценарии». Однако чаще всего это ни к чему не вело; после некоторых попыток анализа появлялись взаимные обвинения («Ты играешь со мной в игры!») и разочарования («Такой уж у меня сценарий!»).



# Концепция трансакционного анализа

Трансакционный анализ включает в себя ряд направлений:

1. структурный анализ (теория эго-состояний);
2. собственно ТА деятельности и общения, основанный на понятии «трансакции»
3. анализ психологических «игр»;
4. скриптоанализ (анализ жизненного сценария – «скрипта»).

# Структурный анализ

- **Родитель** (аналогичен "сверх-Я" в фрейдистской структуре личности) выступает носителем социальных норм и предписаний, которые человек некритически усваивает в детстве (главным образом под воздействием собственных реальных родителей), а также на протяжении всей жизни. Родитель обнаруживает себя в таких проявлениях, как контроль, запреты, идеальные требования и др. Им также регулируются сложившиеся автоматизированные формы поведения, избавляющие от необходимости рассчитывать каждый шаг. Негативный аспект функционирования Родителя определяется догматичностью, негибкостью диктуемых предписаний.
- **Ребенок** выступает носителем биологических потребностей и основных ощущений человека. Он также содержит в себе аффективные комплексы, связанные с ранними детскими впечатлениями и переживаниями. Его позитивные качества - спонтанность, творчество, интуиция; негативные - отсутствие произвольной регуляции поведения, неконтролируемая активность.
- **Взрослый** - наиболее рациональный компонент, функционирующий относительно независимо, хотя и с использованием информации, которая заложена в Родителе и Ребенке. Взрослый олицетворяет собой компетентность, независимость, реалистичную вероятностную оценку ситуаций.

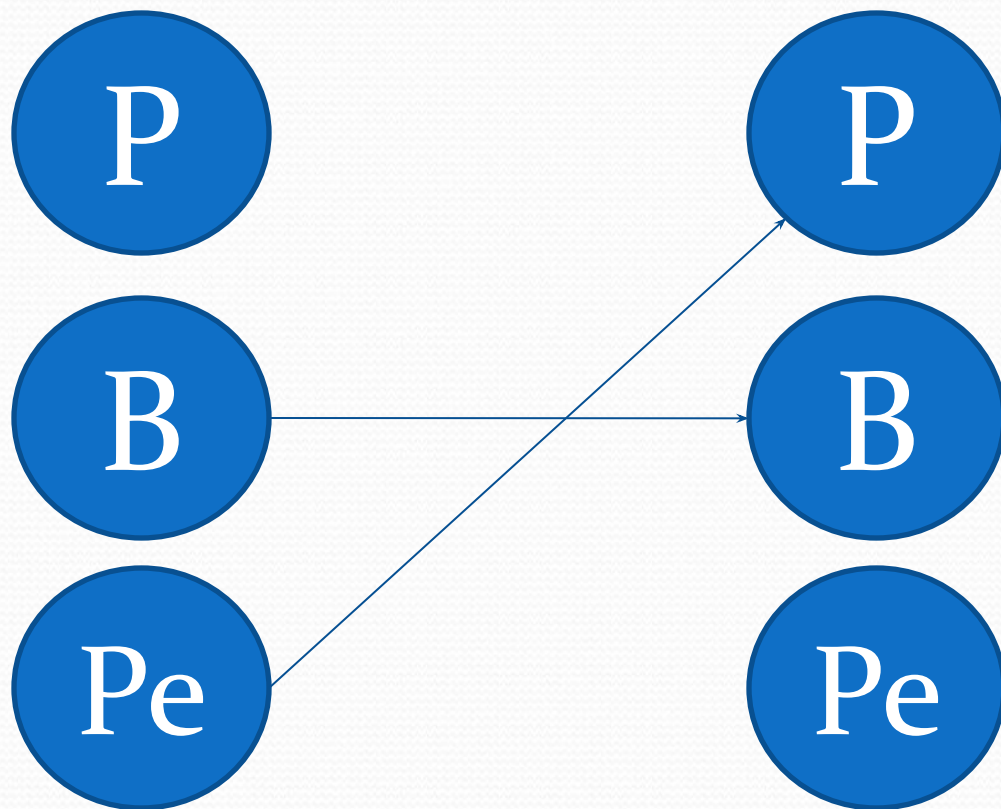
# Теории социального взаимодействия

«После сладостных переживаний, связанных с близостью к матери, ребёнок начинает отдаляться от неё, чтобы лучше узнать окружающий мир, который начинает заявлять свои права. Но чем лучше ребёнок к нему адаптируется, тем дальше он уходит от матери, и в результате теряет столь желанное чувство близости. Всё больше психологических, физических и социальных препятствий будет вставать на его пути, но стремление к близости не уменьшится. Поэтому всю свою жизнь человек будет искать её в намёках, отражениях, обещаниях, которые становятся её временными заменителями»

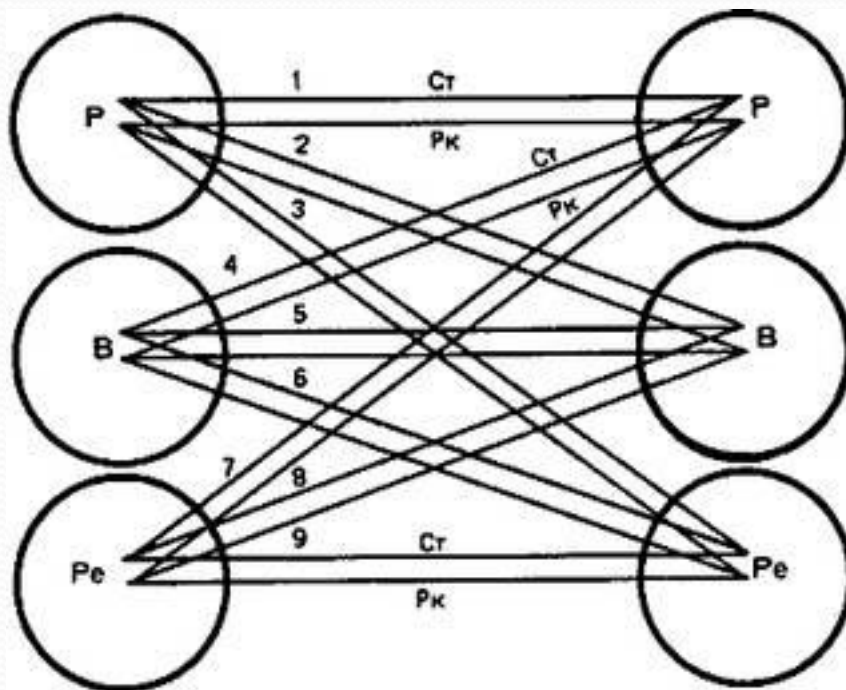


# В процессе коммуникации Бёрн выделяет несколько правил

- Давай разберемся, почему у тебя снизилась успеваемость ( $V \rightarrow V$ ).
- Неправда, мне просто не везет, а вам лишь бы поругать меня ( $Pe \rightarrow P$ ).



# Возможные виды трансакций



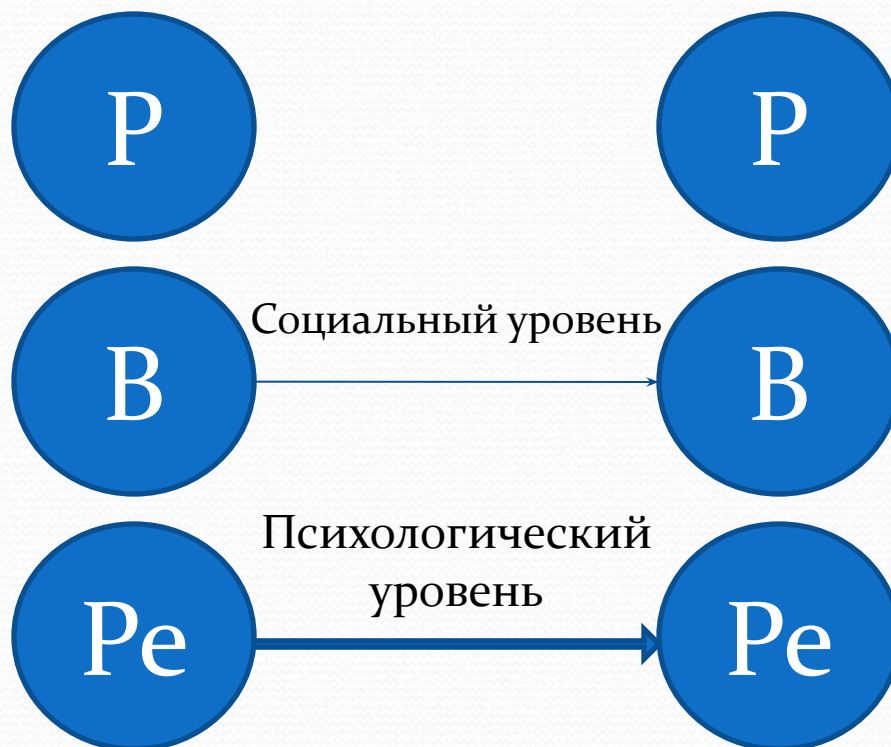


Более сложными являются *скрытые транзакции*, требующие одновременного участия более чем двух эго-состояний. Эта категория служит основой для игр. Здесь наравне с обычной транзакцией (например Взрослый-Взрослый) одновременно происходит скрытая транзакция, в которой один человек участвует на подсознательном уровне, а другой отлично ее «видит» и умело манипулирует своим партнером, а иногда оба в процессе скрытой транзакции выступают наравне, и это приносит им удовольствие

Например:

Парень: Хочешь, покажу тебе мою стереосистему?

Девушка: Да! Я всегда мечтала увидеть ее!



# Анализ психологических «игр»

*Игра* – это последовательный ряд дополнительных скрытых транзакций, разворачивающийся в направлении чётко определённого и предсказуемого исхода. Это серия транзакций, которые внешне выглядят вполне правдоподобно и кажутся легко объяснимыми, но в действительности определяются скрытой мотивацией. Другими словами, это действия, содержащие в себе какой-либо подвох. Отличительной особенностью игр является наличие *скрытого смысла* и *выигрыша*, который обозначает получение чего-то. Выигрыш может быть биологическим, экзистенциальным, внутренним психологическим, внешним психологическим, внутренним социальным и внешним социальным, а также может сочетать в себе элементы всего вышеперечисленного.



# Игры порождаются стремлением партнеров к достижению преимуществ за счет других участников общения.

Берн и его сотрудники разработали обширную типологию игр. Были выделены следующие категории игр: игра длиною в жизнь (сюда относятся такие игры, как «Алкоголик», «Должник» «Посмотри, что я из-за тебя сделал и пр.), супружеские игры («В зале суда», «Загнанная лошадь», «Посмотри, как я старался» и пр.), игры для вечеринок, сексуальные игры, игры преступного мира, игры для психотерапевтических сессий и конструктивные игры (это особая категория игр, названных Бёрном «хорошими» играми, которые не только приносят выигрыш игроку, но и позволяют другим людям получить конструктивное удовольствие).



# Скриптоанализ

## (анализ жизненного сценария)

*Сценарий* – это непрерывно развертывающийся жизненный план, формирующийся в раннем детстве под влиянием родителей. Это психическая сила, которая несет человека по определенному пути в его судьбе, независимо от того, считает ли он этот путь разумным или сопротивляется ему.



# Трансакционный анализ

Трансакционный анализ – по-русски означает анализ высказываний. Это направление психотерапии называется так, потому что анализ высказываний (транзакций) – основной технический прием этого подхода. Однако, смысл ТА-терапии гораздо шире, чем то, что можно представить исходя из названия технического приема.



# Цели и задачи транзакционного анализа

Основная идея ТА состоит в том, что если внутренние конфликты детского эго-состояния искажают реальность и делают поведение не эффективным, теоретически и практически возможно переходить и закреплять самоотождествление во временно не актуализированное, но всегда готовое к действию, эго-состояние взрослого, свободное от этих конфликтов. Оно не может быть не эффективным по отношению к реальности потому, что это состояние, по сути, есть программа по адаптации к среде. Таким образом, основная задача ТА терапии - перевести Я (самосознание) из детского эго-состояния во взрослое, то есть активизировать, запустить программу Взрослого. Причем из этого эго-состояния человек не только может модернизировать, адаптировать к реальности другие эго-состояния, но и реализовывать все жизненные функции - от любви до работы. Разрешение же конфликтов детского эго-состояния с активизацией Взрослого впервые получает надежную опору и осуществляется Взрослым (если это вообще окажется нужно) после решения основных жизненных проблем.

# Два основных принципа трансакционного анализа

## *Контрактный метод*

- Данный метод исходит из того, что ты и я находимся в равном положении: ты не обязан делать что-либо для меня и я не жду от тебя этого. Поскольку мы оба принимаем участие в процессе изменения, нам необходимо четко представлять себе долю участия каждого в этой задаче, поэтому мы заключаем контракт. Он определяет долю ответственности, которую берет на себя каждая сторона. Как клиент я говорю о том, что хочу изменить и что собираюсь сделать для этого. Ты, как специалист, подтверждаешь свое желание работать со мной для достижения этой цели и обязуешься использовать свои лучшие профессиональные навыки, заявляя о том, какую компенсацию ты хочешь получить за свою работу. Т.е. в ТА-терапии решение проблемы не отдается на откуп «совести терапевта» или «сознательности клиента», а с ее постановки и бескомпромиссного решения все и начинается. Другими словами, работа по взятию и удержанию ответственности за успех терапии входит в ТА в терапевтическую программу

## *Открытая коммуникация*

- Эрик Берн настаивал на том, чтобы как клиент, так и терапевт обладали полной информацией относительно того, что происходит в их совместной работе. Это вытекает из основной посылки ТА о том, что каждый человек способен самостоятельно думать, т.е. функционировать из эго-состояния Родителя. В практике ТА записи терапевта доступны для клиента. Для облегчения общения специалиста и клиента положения ТА излагаются на доступном языке.