

Тема: РАЗРЕЗЫ по курсу Черчение 9 класс

Правила построения и
обозначения на
чертеже

МОУ «СОШ № 4»
Глебова С.О.

Цели и задачи данного курса:

- в формировании представлений о графических средствах отображения информации;
- в развитии пространственного воображения и пространственных представлений;
- в обучении чтению и выполнению чертежей;
- в закреплении знаний учащихся об изображении и обозначении сечений и разрезов;
- в формировании умения выполнять разрезы на чертежах деталей;
- в воспитании культуры графического труда

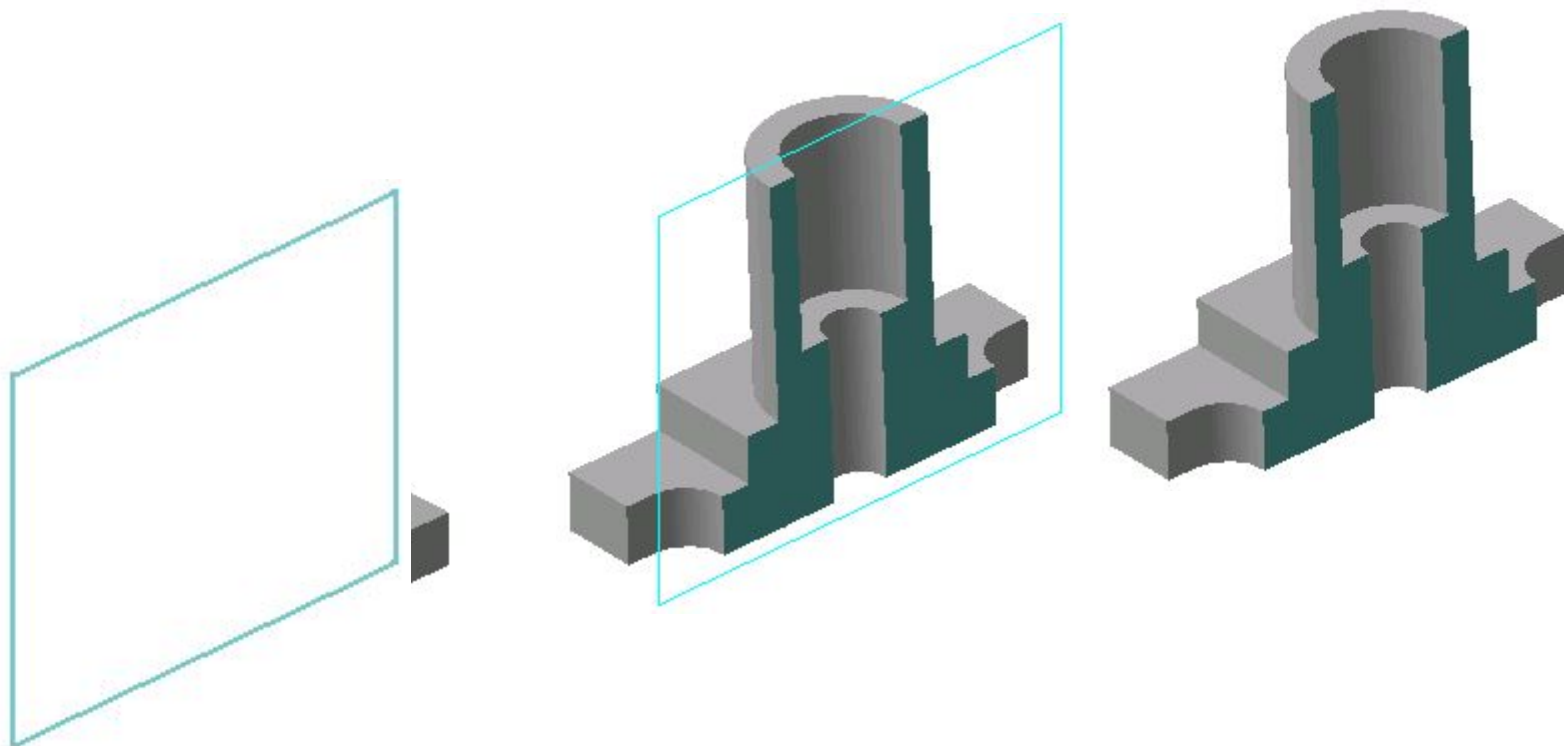
Понятие о разрезе как изображении.

- Назначение разреза на чертеже.
- Получение разреза на чертеже.
- Отличие разреза от сечения.
- Виды разрезов

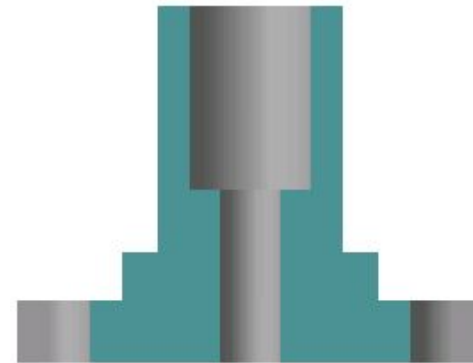
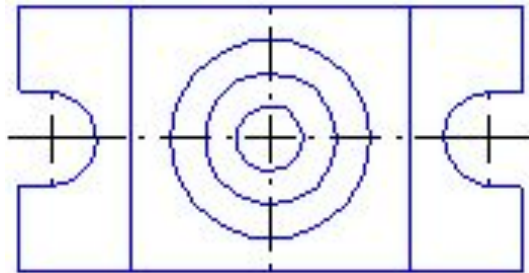
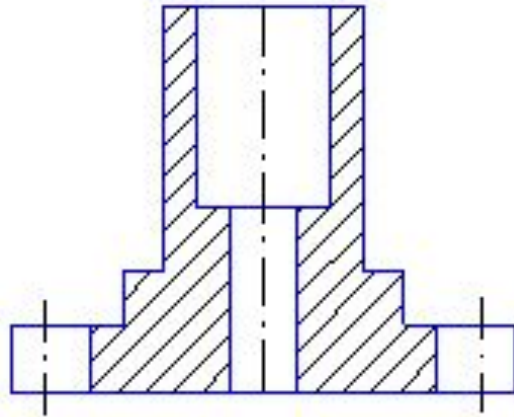
Назначение разрезов:

1. увеличение наглядности чертежа;
2. облегчение его чтения.

Получение разреза.

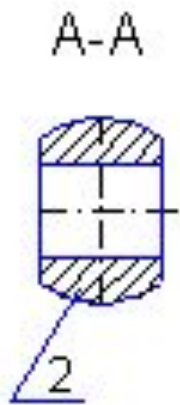
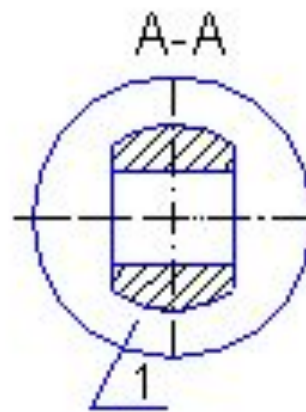
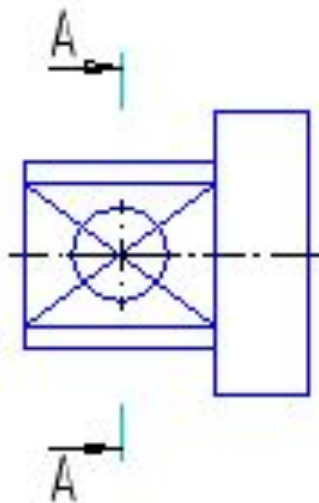
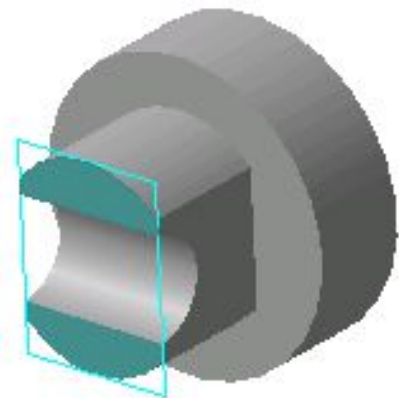
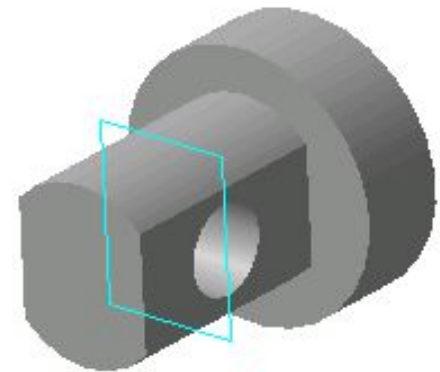


Разрезом называется изображение, полученное при мысленном рассечении детали одной или несколькими секущими плоскостями.



В разрезах показывается то, что получается в секущей плоскости и за ней.

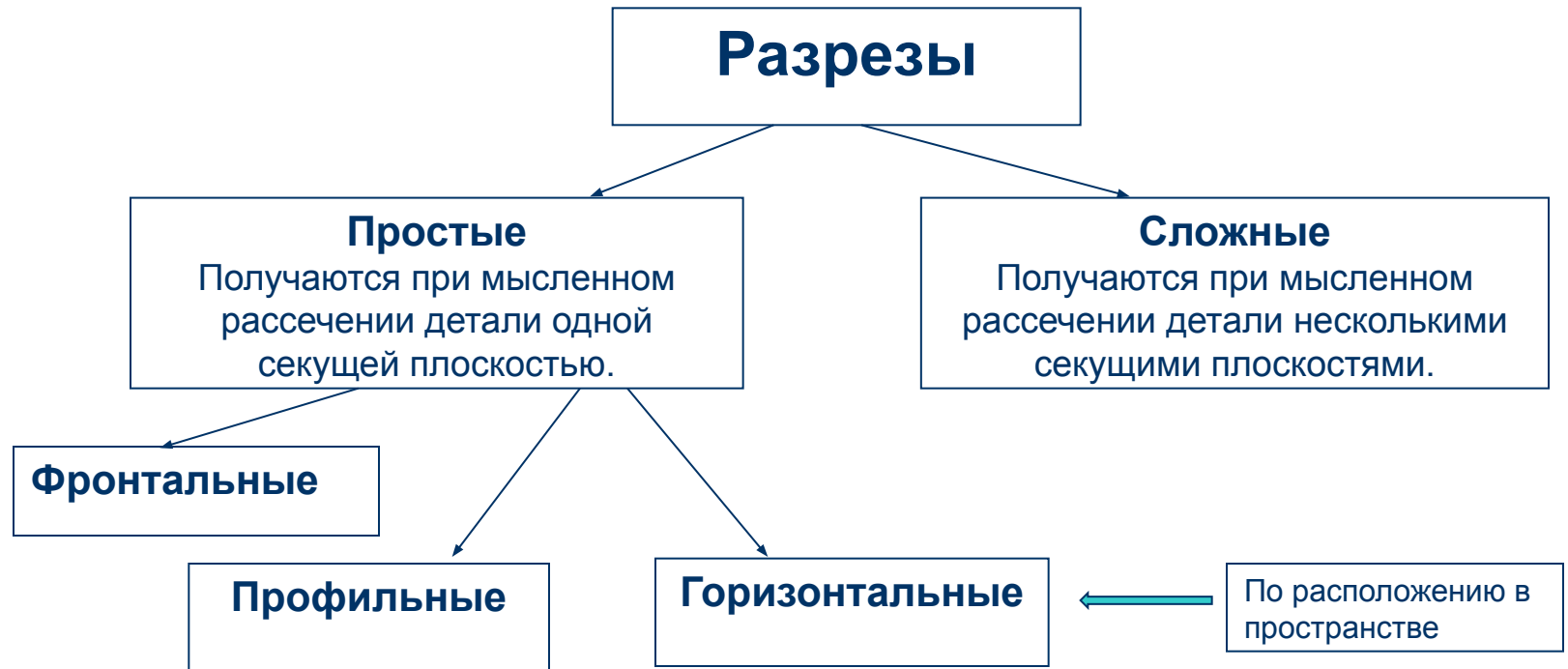
Сравнение разрезов и сечений.



Сравнение разрезов и сечений.

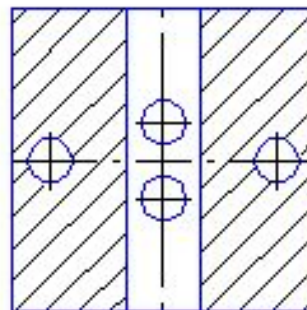
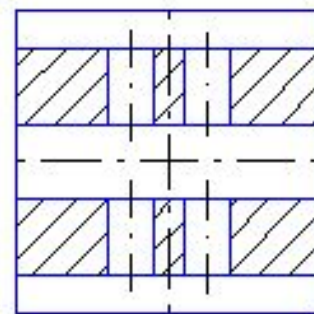
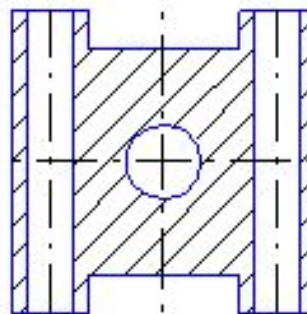
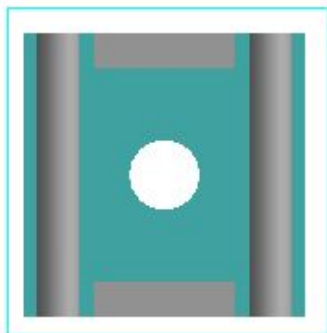
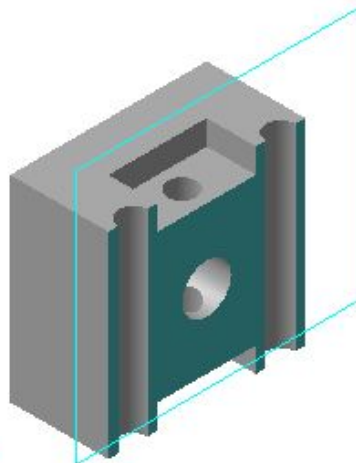
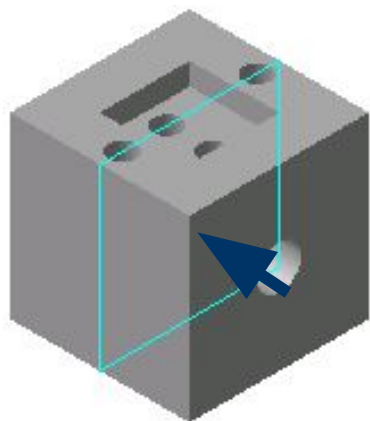
Графические изображения	Сечение	Разрез
Номер изображения	2 	1 
Отличия	Изображают только фигуру, находящуюся в плоскости сечения	Изображают фигуру, находящуюся в плоскости сечения, и то, что расположено за ней

Виды разрезов.



Фронтальный разрез.

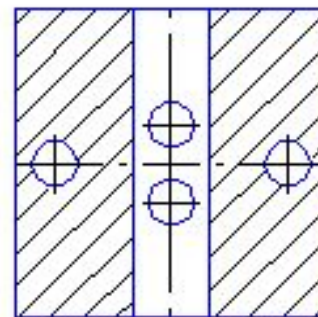
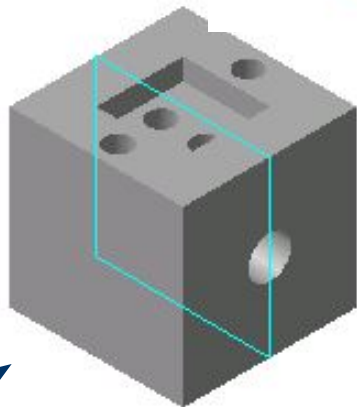
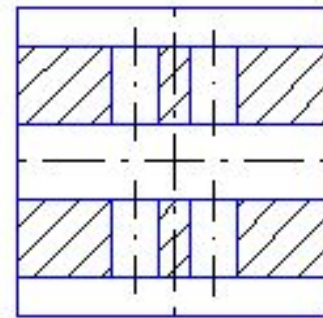
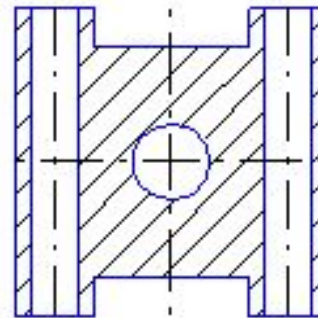
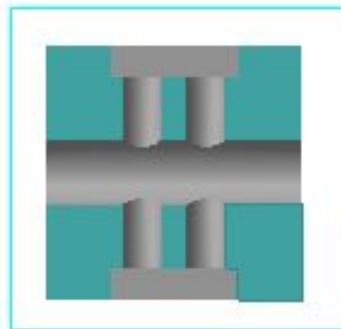
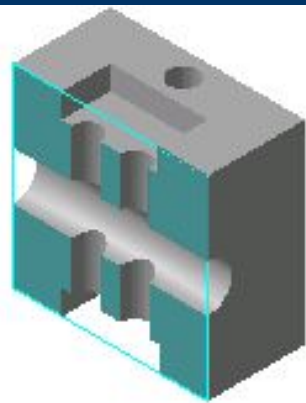
Размещается на месте
главного вида



Секущая плоскость
параллельна фронтальной
плоскости проекций

Профильный разрез.

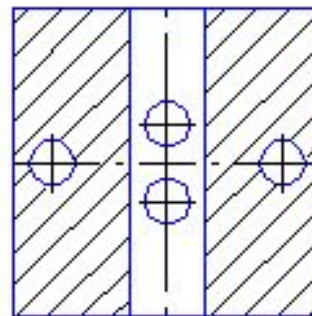
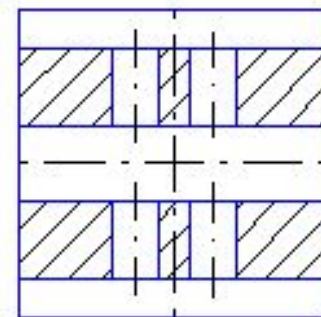
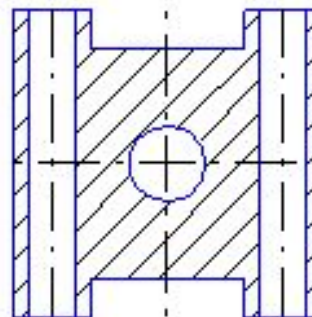
Располагается на месте вида слева



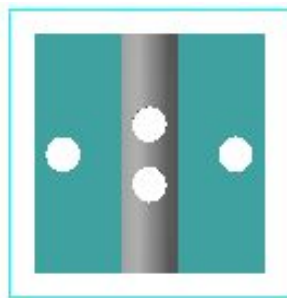
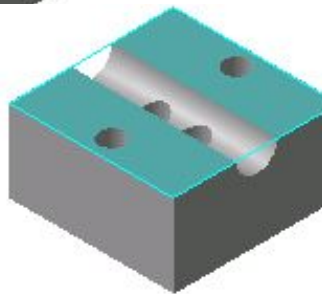
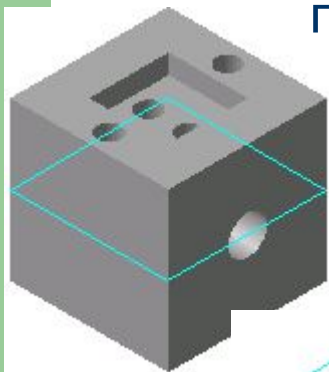
Секущая плоскость
параллельна профильной
плоскости проекций

Горизонтальный разрез

Секущая плоскость
параллельна
горизонтальной
плоскости проекций



Выполняется на месте вида
сверху

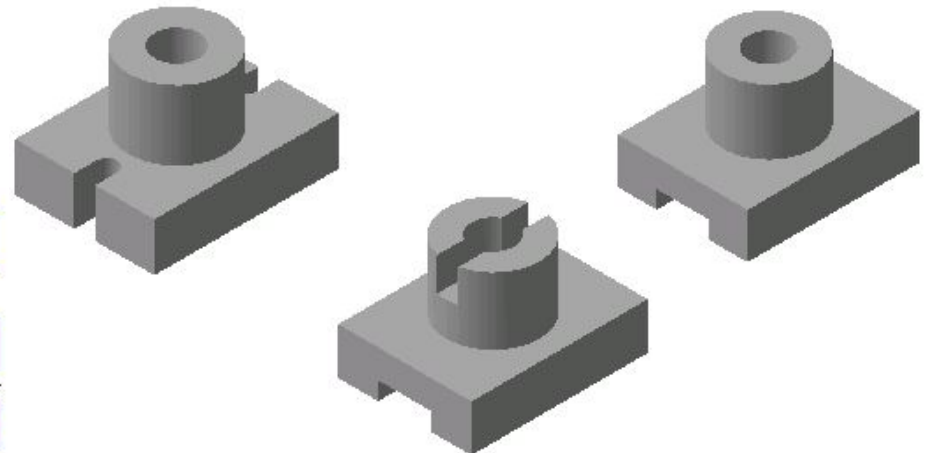
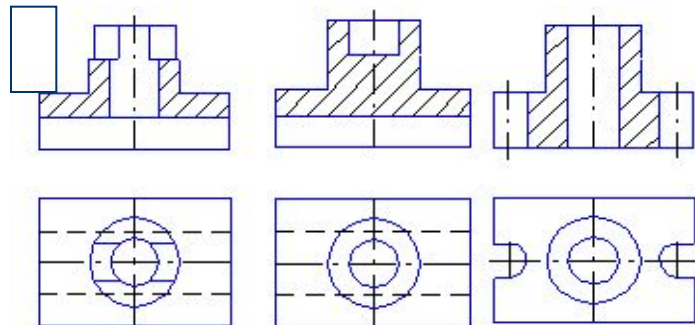


Задание:

по учебнику А.Д. Ботвинников «Черчение»

- на стр.139 задание ▼ (заполните таблицу, по виду и разрезу найдите наглядные изображения);

Виды и разрезы	1	2	3
Наглядное изображение			

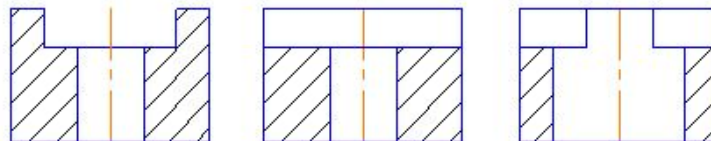
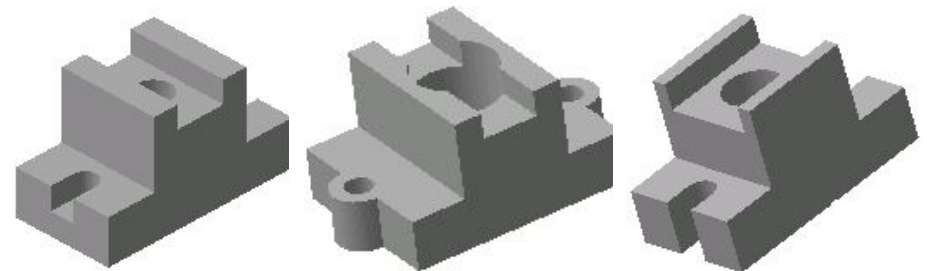
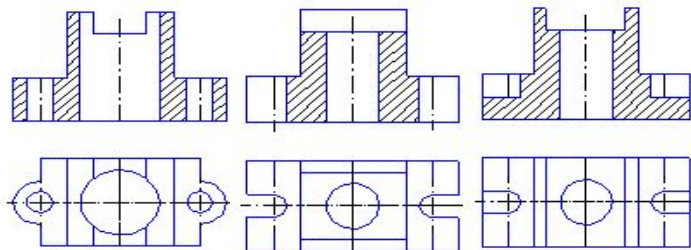


Задание:

по учебнику А.Д. Ботвинников «Черчение» 7-8 класс

- на стр. 142 задание ▼ (заполните таблицу, по виду и разрезу найдите наглядные изображения и профильные разрезы).

Виды и разрезы	1	2	3
Наглядные изображения			
Профильные разрезы			



Источники информации:

- Черчение. 9 класс: Поурочные планы/ Авт.-сост. С.В. Титов.- Волгоград: Учитель, 2005.-190 с.
- Ботвинников А.Д. Черчение. Учебник для средней общеобразовательной школы – Москва «Просвещение» - 2000 г.