

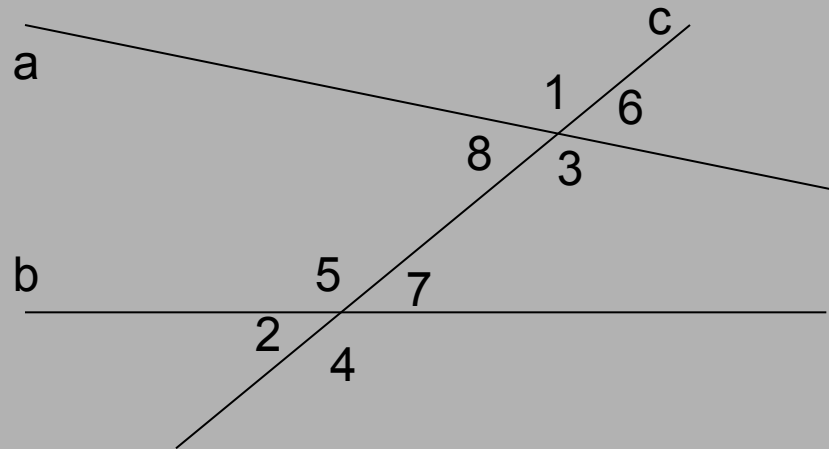


# Признаки параллельности прямых

Учитель математики  
МБОУ СОШ №2 г. Радужный  
Баринова Е.В.

# Тест. Вопрос №1

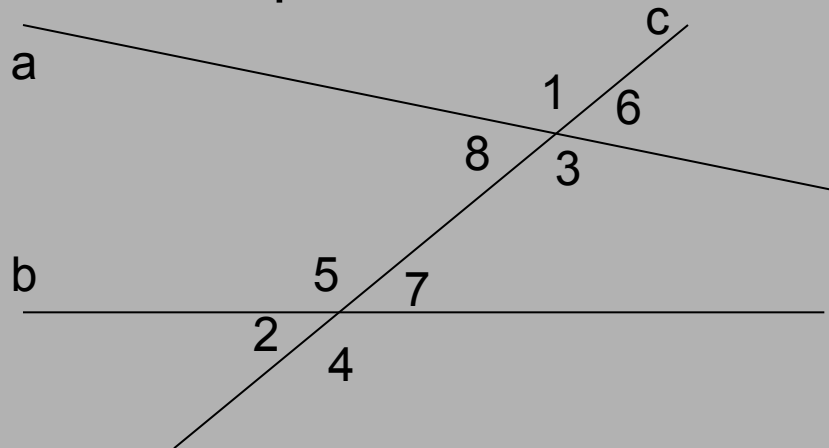
Выберите верные утверждения:



- а)  $\sphericalangle 1$  и  $\sphericalangle 3$  – вертикальные;    д)  $\sphericalangle 2$  и  $\sphericalangle 4$  – смежные;
- б)  $\sphericalangle 5$  и  $\sphericalangle 1$  – односторонние;    е)  $\sphericalangle 7$  и  $\sphericalangle 1$  – накрест лежащие;
- в)  $\sphericalangle 7$  и  $\sphericalangle 6$  – соответственные;
- г)  $\sphericalangle 5$  и  $\sphericalangle 3$  – накрест лежащие;
- ж)  $\sphericalangle 3$  и  $\sphericalangle 7$  – односторонние.

# Тест. Вопрос №2

Выберите верные утверждения. Прямые  $a$  и  $b$  параллельны, если:



а)  $\sphericalangle 1 = \sphericalangle 3$ ;

б)  $\sphericalangle 8 + \sphericalangle 5 = 180$ ;

в)  $\sphericalangle 7 = \sphericalangle 6$ ;

г)  $\sphericalangle 8 + \sphericalangle 3 = 180$ ;

д)  $\sphericalangle 5 = \sphericalangle 3$ ;

е)  $\sphericalangle 2 = \sphericalangle 6$ ;

ж)  $\sphericalangle 1 + \sphericalangle 4 = 180$ ;

з)  $\sphericalangle 1 + \sphericalangle 7 = 180$ .

# Тест. Вопрос №3

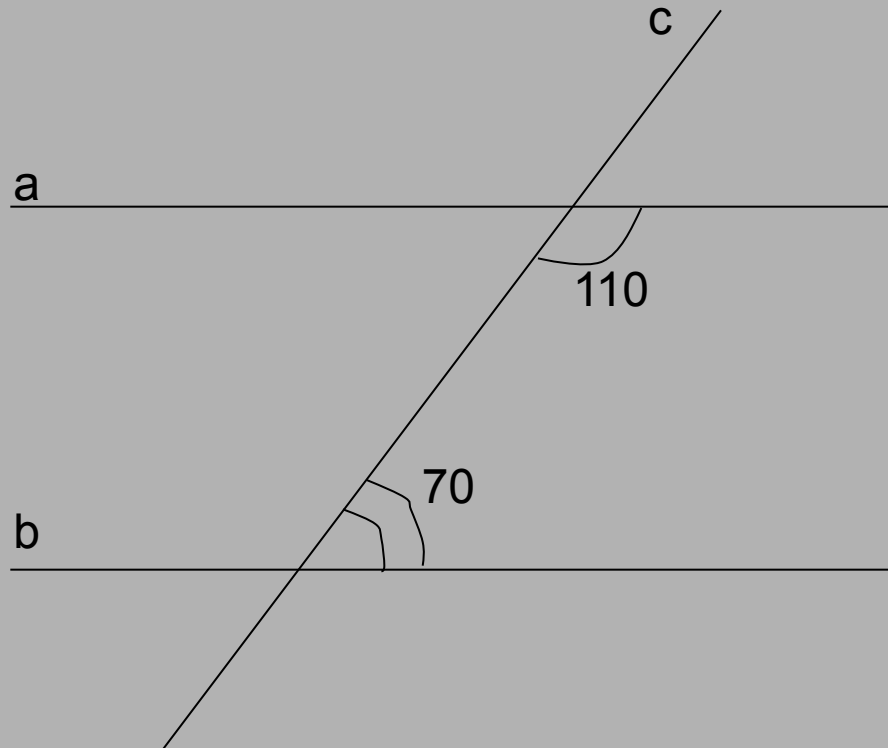
*Указать продолжения высказывания, не соответствующие действительности.*

Прямые не параллельны, если при пересечении двух прямых секущей:

- а) сумма односторонних углов не равна  $180$ ;
- б) сумма соответственных углов равна  $180$ ;
- в) вертикальные углы не равны;
- г) накрест лежащие углы не равны;
- д) сумма смежных углов не равна  $180$ ;
- е) соответственные углы не равны.

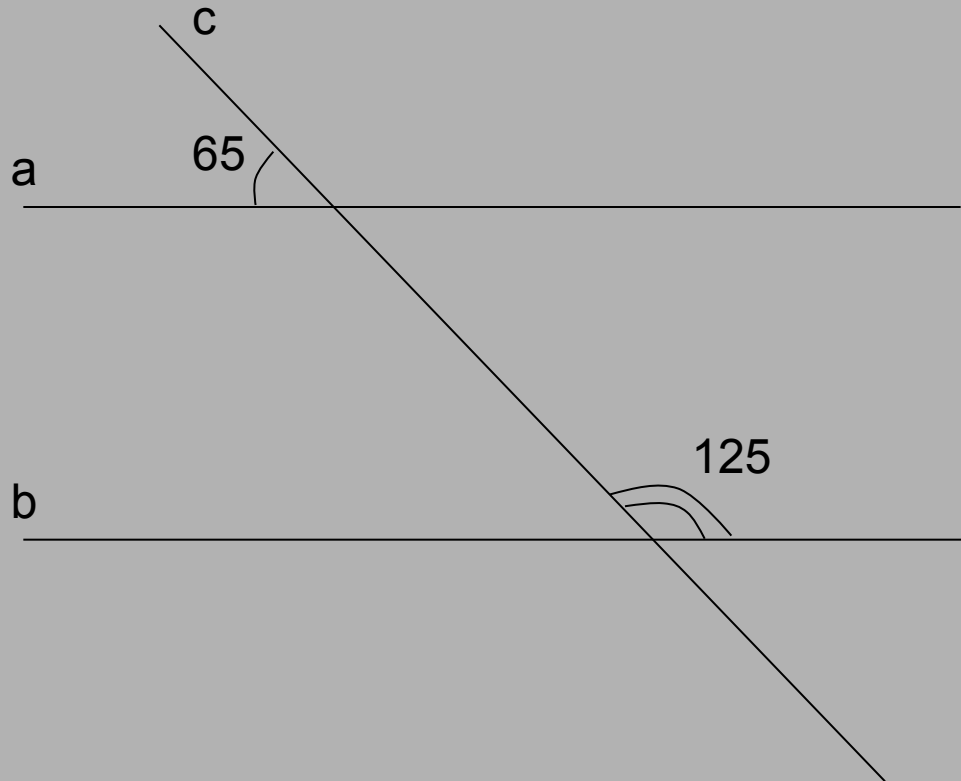
# Задача 1

Параллельны ли прямые  $a$  и  $b$ ? Почему?



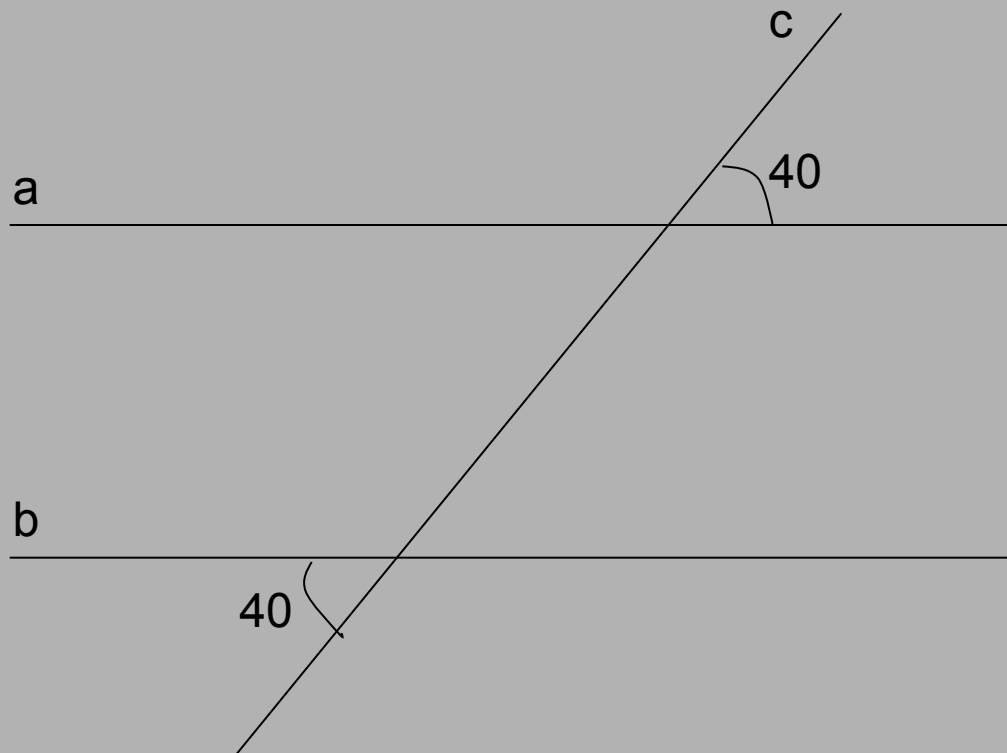
# Задача 2

Параллельны ли прямые  $a$  и  $b$ ? Почему?



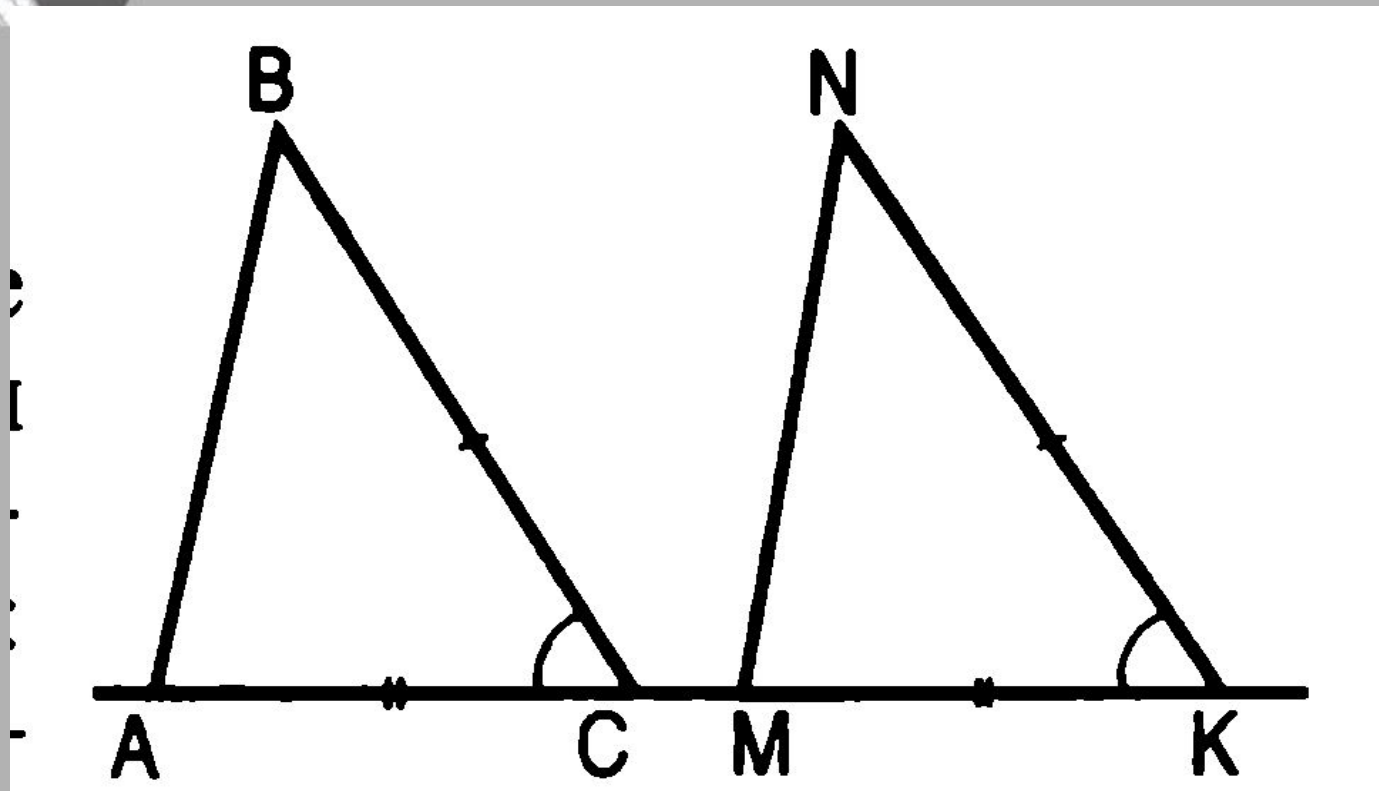
# Задача 3

Параллельны ли прямые  $a$  и  $b$ ? Почему?



# Задача 4

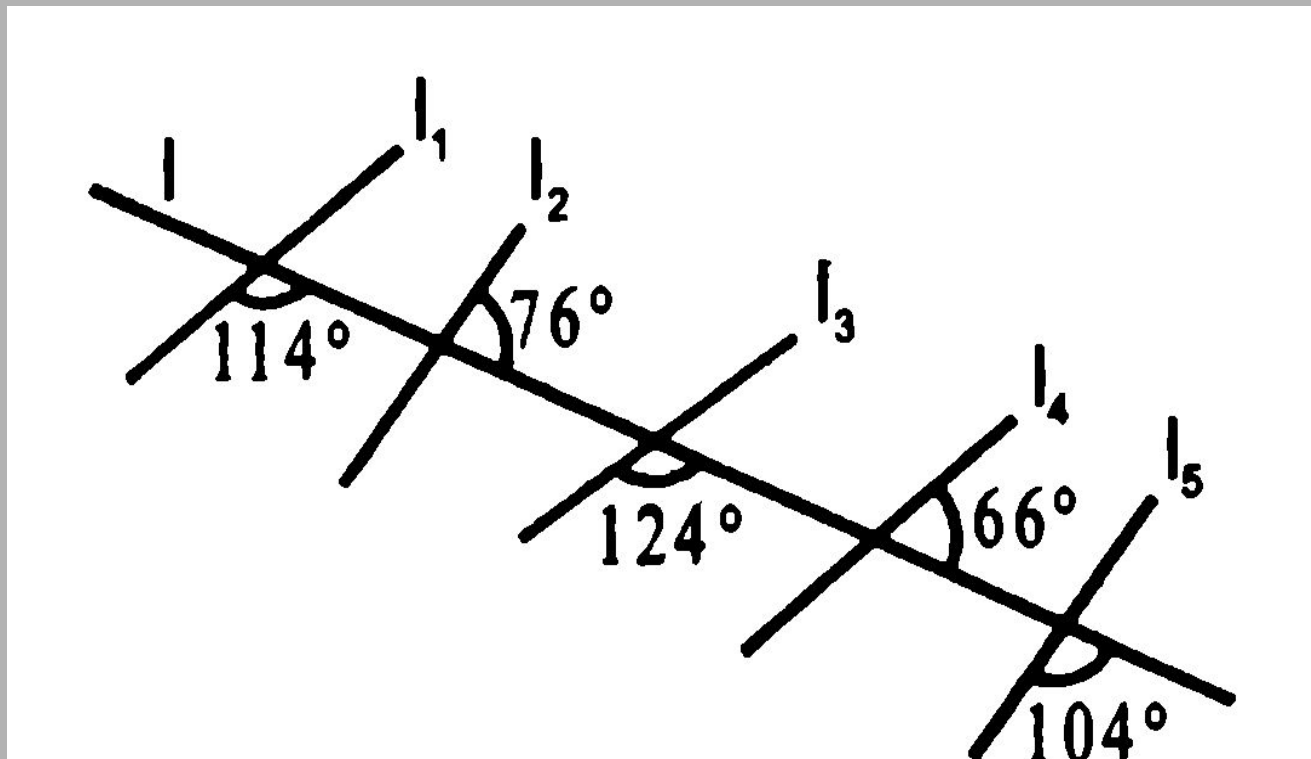
Доказать:  $AB \parallel MN$ .





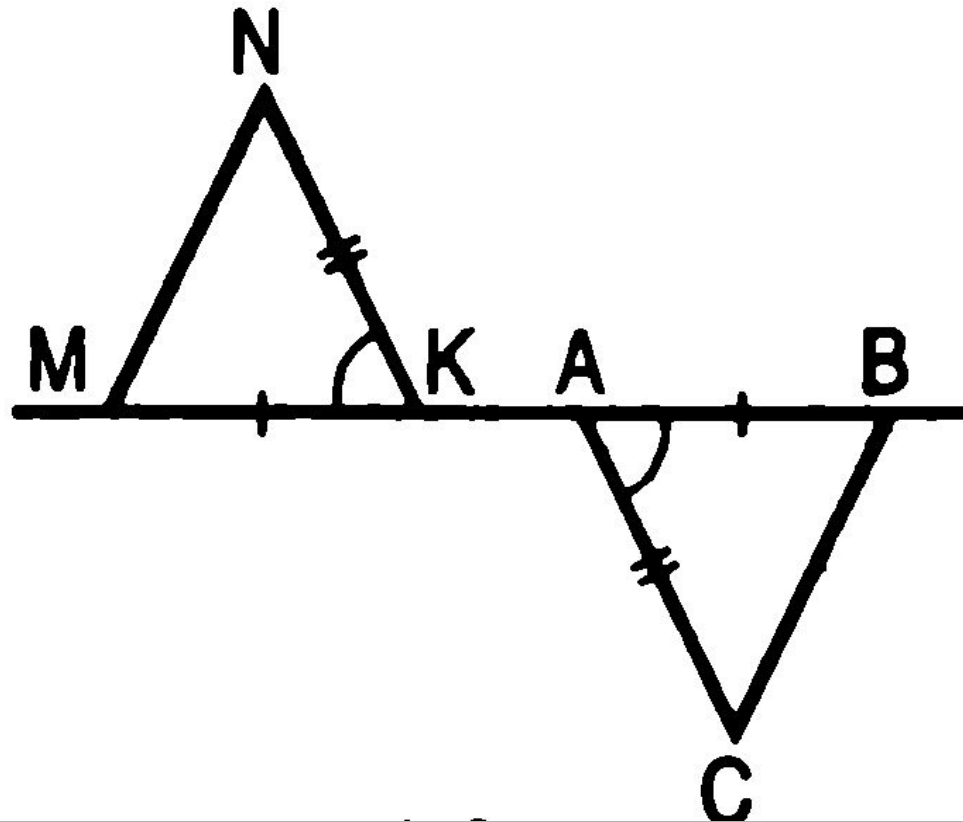
# Задача 5

По данным рисунка определите, есть ли там параллельные прямые:



# Задача 6

Доказать:  $NK \parallel AC$ ,  $MN \parallel BC$ .





# Домашнее задание

пункты 24, 25 учебника

№188, 190, 194



**Вы можете использовать данное оформление для создания своих презентаций, но в своей презентации вы должны указать источник шаблона:**

**Шумарина Вера Алексеевна, учитель математики ГКС(К)ОУ «С(К)ОШ №11 VIII вида г.Балашова»**

**[skosh11.ucoz.ru/](http://skosh11.ucoz.ru/)**

**Для оформления презентации использован интернет-ресурс :  
цифра.jpg**