

# Лекция №2

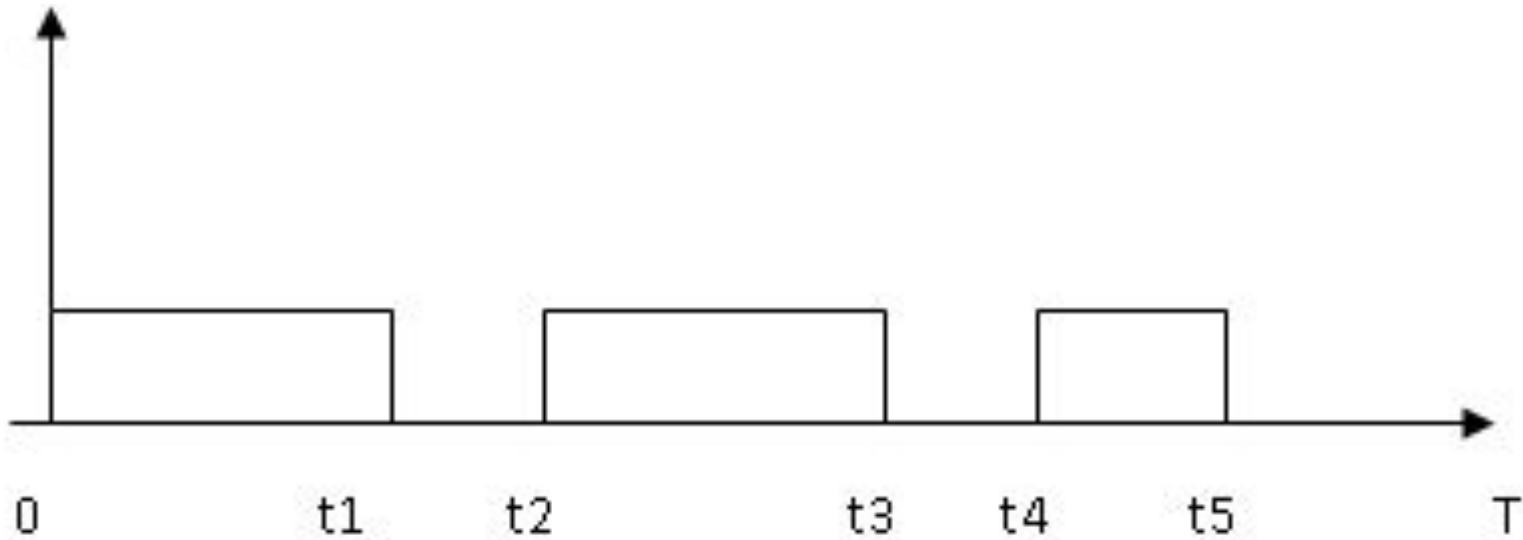
Элементтер мен жүйелердің сенімділігін есептеулердің негізгі кезендері. Қалпына келтірілмейтін жүйелер. Қалпына келтірілмейтін жүйелердің сенімділік көрсеткіштері.

## **Элементтер мен жүйелердің сенімділігін есептеулердің негізгі кезендері:**

- а) жүйенің істен шығу критериялары және түрлері, сенімділік көрсеткіштерлерді анықтау;**
- б) жүйенің функционалдау негізінің анализін жасап, резервті анықтап, қайта қалпына келтіру амалдарды ескеріп, өнімдердің жарамдылығын бағалап сенімділік құрама схеманы құрастыру;**

- в) аспаптың жұмыс істеу жəне қалпына келу моделінің негізінде сенімділікті есептеу əдісті таңдау;
- г) өнім элементтердің сипаттамаларын сенімділік көрсеткіштерімен байланысу математикалық моделді шығару;
- д) сенімділік көрсеткіштердің негізінде жүйенің элементтерін таңдау;
- е) қажетті есептерді орындап, қортынды анализ шығару.

**Қалпына келтірілмейтін жүйелер.  
Қалпына келтірілмейтін жүйелердің  
сенімділік көрсеткіштері.**

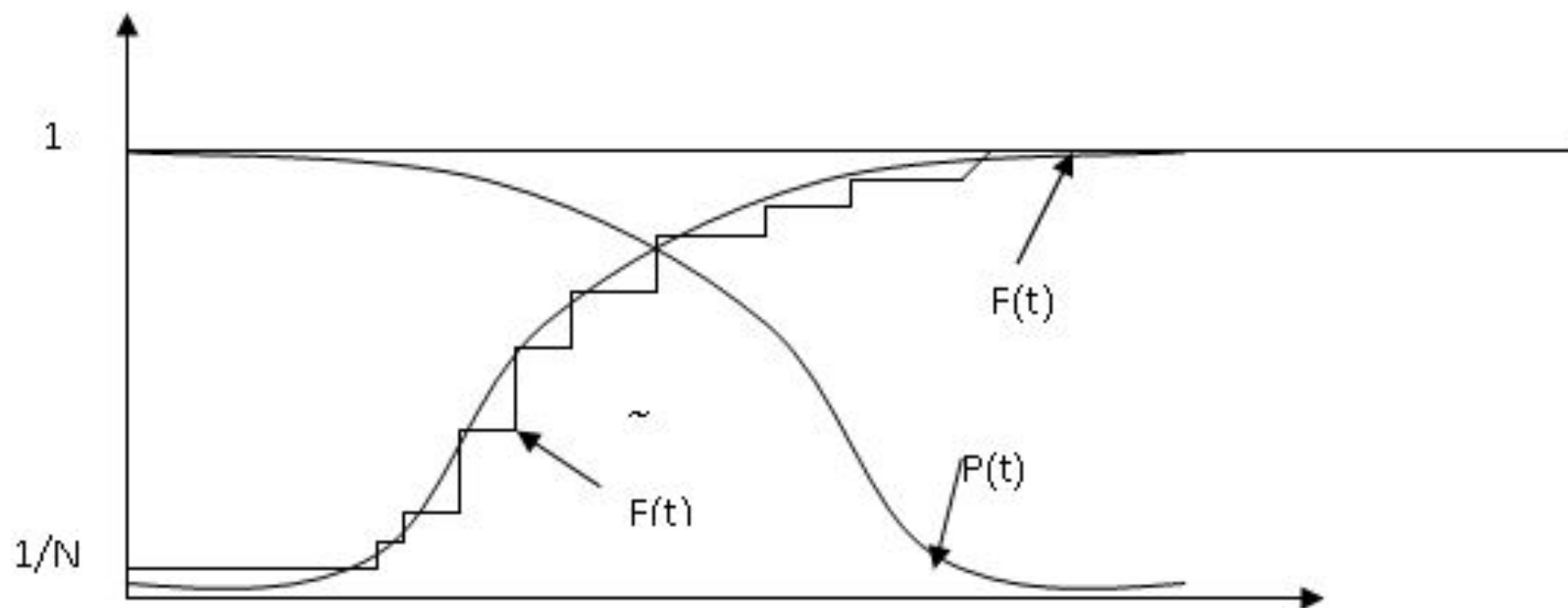


**$T=t1+(t3-t2)+(t5-t4)$  - істен шығуға  
дейінгі уақыт**

# Таратылу $F(t)$ және сенімділік $P(t)$ функциялар

- Таратылу функцияның ықтималдық анықтамасы:  $F(t) = P\{T < t\}$
- Таратылу функцияның статистикалық анықтамасы:
  - $F(t) = N(t) / N$
- Сенімділік функцияның ықтималдық анықтамасы:  $P(t) = P\{T \geq t\} = 1 - F(t)$
- Сенімділік функцияның статистикалық анықтамасы:
  - $P(t) = 1 - F(t) = [N - N(t)] / N$

# Таратылу $F(t)$ және сенімділік $P(t)$ функцияларды мысалды түрлері





# Істен шығу және істен шықпай жұмыс істеу оқиғалардың ҮҚТИМАЛДЫҒЫ

- Үқтималдық анықтамасы:  
 $Q(t_1) = F(t_1) = P\{T < t_1\};$
- $P(t_1) = P\{T \geq t_1\}$
  
- Статистикалық анықтамасы:
  - $\tilde{Q}(t_1) = \tilde{N}(t_1) / N;$
  - $\tilde{P}(t_1) = 1 - \tilde{Q}(t_1) = [N - \tilde{N}(t_1)] / N$



# Уақыт аралықта есептелетін сенімділік функциясы

- $P(AB) = P\{A\} * P\{B/A\}$
- $P(t_1, t_2) = P\{B/A\} = P\{AB\} / P\{A\} = P(t_2) / P(t_1)$
- $P(t, t + \Delta t) = 1 - P(t + \Delta t) / P(t) = -[P(t + \Delta t) - P(t)] / P(t)$
- 
- $$1 - P(t_1, t + \Delta t) = - \frac{dP(t)}{dt} * \frac{1}{P(t)}$$
- $\lambda = \lim_{\Delta t \rightarrow 0} \left[ \frac{1 - P(t_1, t + \Delta t)}{\Delta t} \right] = - \frac{dP(t)}{dt} * \frac{1}{P(t)}$
- 
-

# Істен шығу оқиғаның қарқындылығы $\lambda(t)$

- $\lambda = \frac{d[1-F(t)]}{dt} * \frac{1}{P(t)} = \frac{dF(t)}{dt} * \frac{1}{P(t)} = \frac{f(t)}{P(t)};$
- 
- 
- 
- 
- $P(t) = e^{-\int \lambda(t) dt}$
- $\sim \sim$
- $\lambda(t) = f(t)/P(t) = N(t-\Delta t/2, t+\Delta t/2) / \Delta t [N - N(t)]$

# Істен шығу оқиғаның қарқындылығы $\lambda(t)$



# Істен шығу уақыттың орташа мәні:

$$\tau = M[T] = \int_0^{\infty} t^* f(t) dt;$$

$$\tau = \int_0^{\infty} P(t) dt;$$

~

$$\tau = \sum_{i=1}^N [t_i / N]$$

# Істен шығу уақыттың дисперсиясы және ортаквadratты ауытқысы:

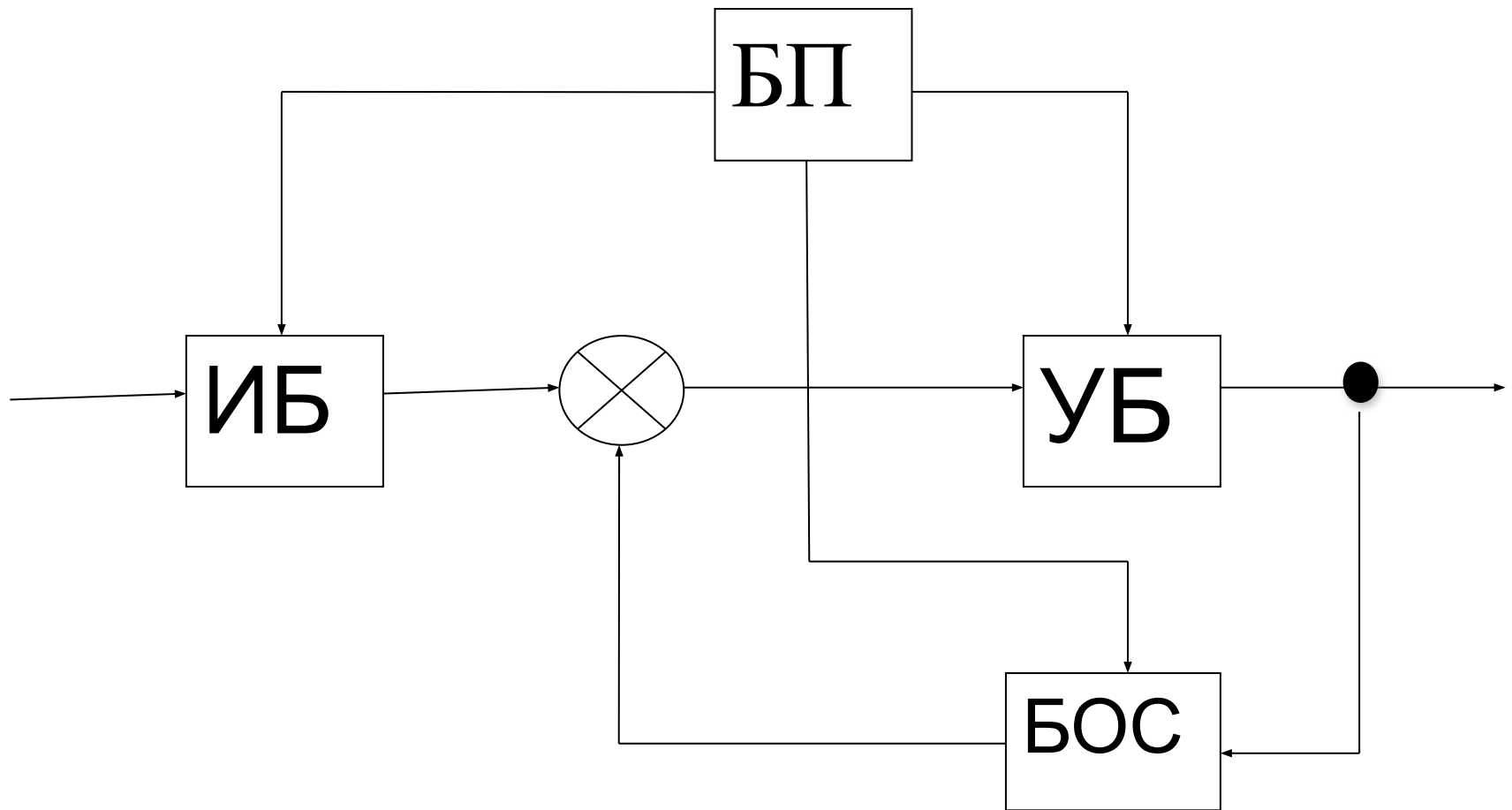
$$D[T] = M[(T - \bar{T})^2] = \int t^2 * f(t) dt - \bar{T}^2;$$

$$\sigma[T] = \sqrt{D[T]}$$

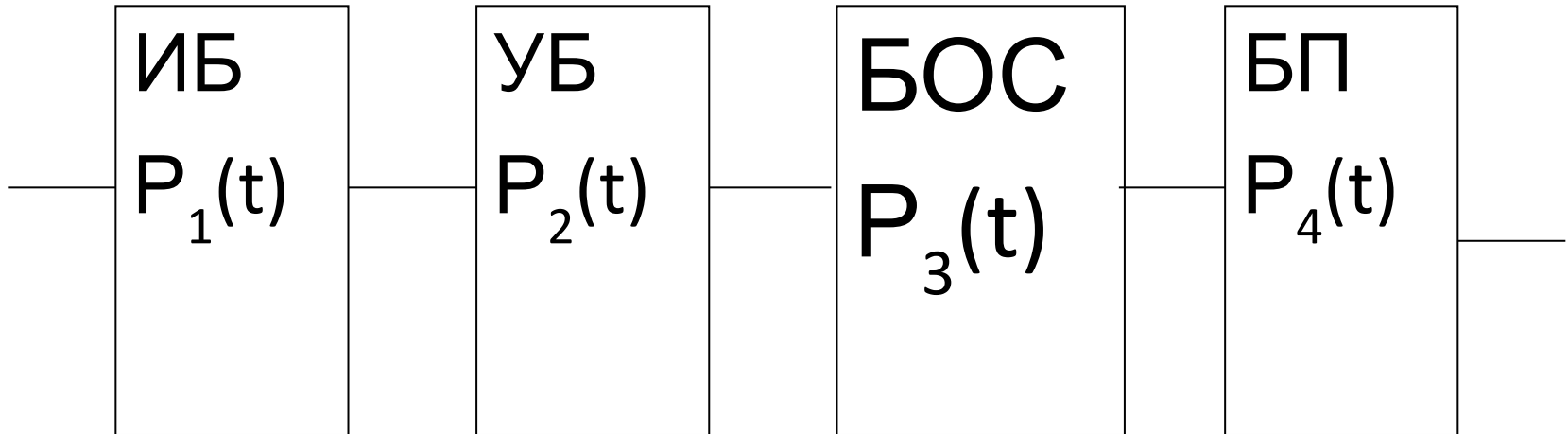
$$D[T] = \sum_{i=1}^N [(t_i - \bar{T})^2 / (N-1)]$$

$$\sigma[T] = \sqrt{D[T]}$$

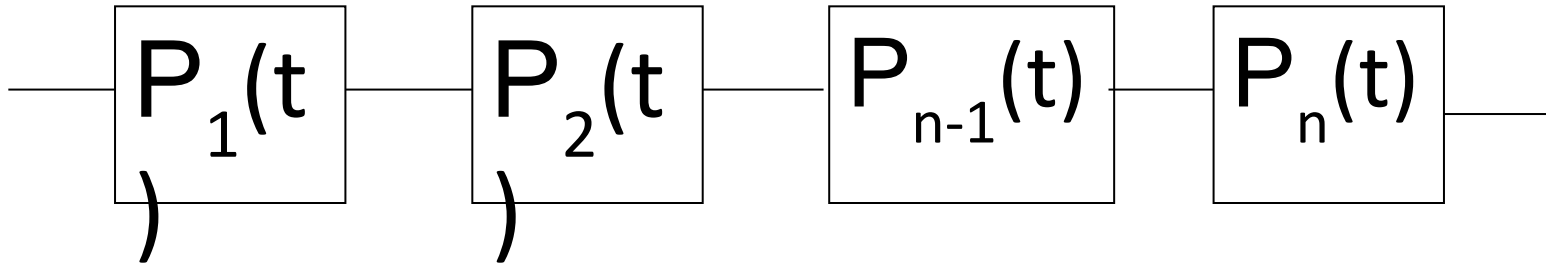
# Аспаптың функционалды схемасы



# Аспаптың сенімдідігін есептеу құрама схемасы



# Аспаптың немесе жүйенің сенімділігін есептеу құрама схемалары. Тізбекті байланыс

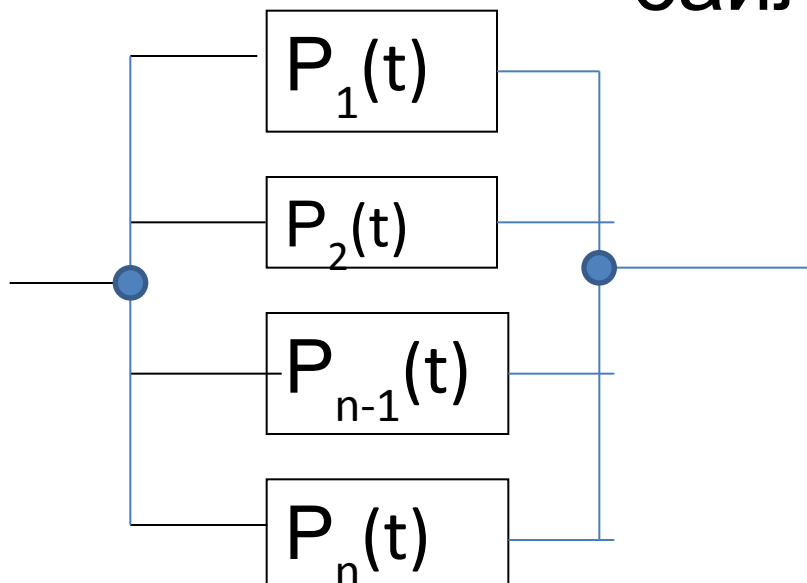


Істен шықпай жұмыс істеу оқиғалардың ықтималдығы:

$$P_{\text{ж}}(t) = P_1(t) P_2(t) \dots P_{n-1}(t) P_n(t) = \prod_{i=1}^n P_i$$



# Аспаптың немесе жүйенің сенімділігін есептеу құрама схемалары. Параллельды байланыс



Істен шығу оқиғалардың ықтималдығы:

$$Q_{\text{ж}}(t) = Q_1(t) Q_2(t) \dots Q_{n-1}(t) Q_n(t) = \prod_{i=1}^n Q_i$$