

# Как нарисовать сани Деда Мороза



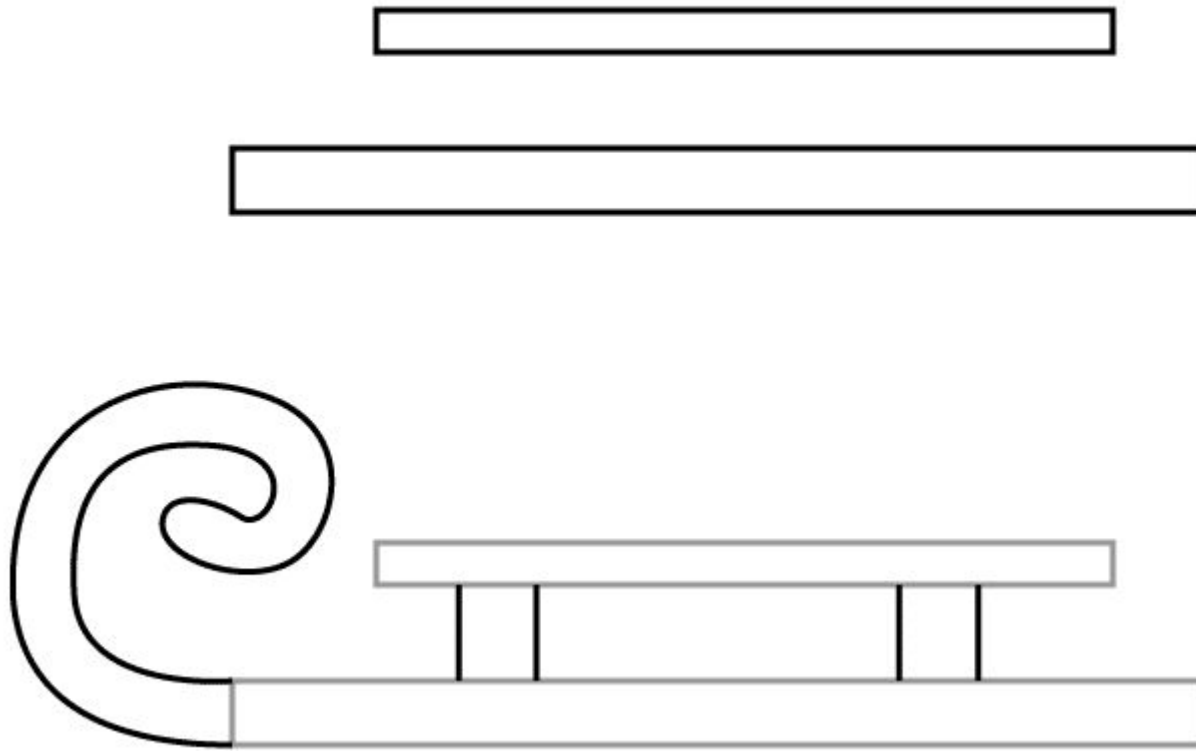
Баранник Ирина алексеевна  
Учитель начальных классов  
МБОУ СОШ №12  
Г. Белая Калитва п. Коксовый  
Ростовской области



Ни машина, ни лошадка,  
Деревянная площадка,  
А под нею две полоски,  
Из металла или доски.  
Только по снегу скользят.  
По асфальту не хотят.  
С горки вниз стремятся сами  
Удивительные... **САНИ**

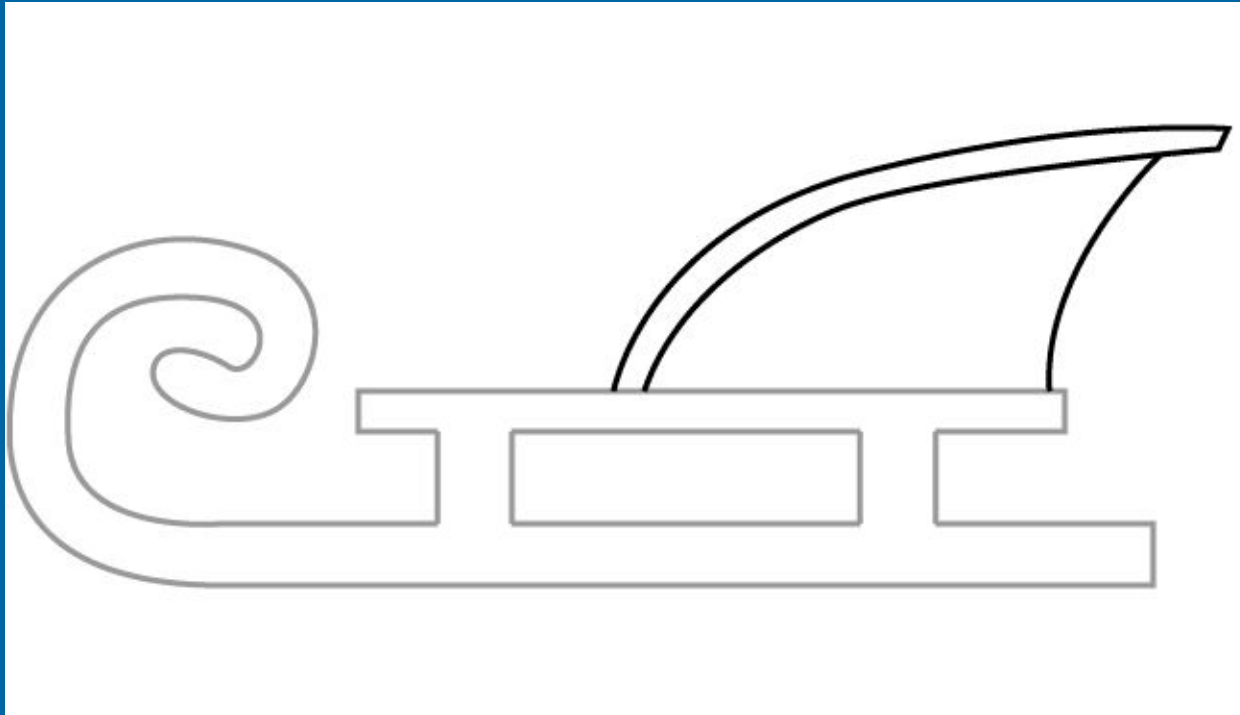


Начнём с основ саней. Нарисуйте длинный прямоугольник, потом второй сверху на определенном расстоянии приблизительно по середине, только тоньше и меньше. Потом впереди что-то похожее на букву С и перегородки между частями.

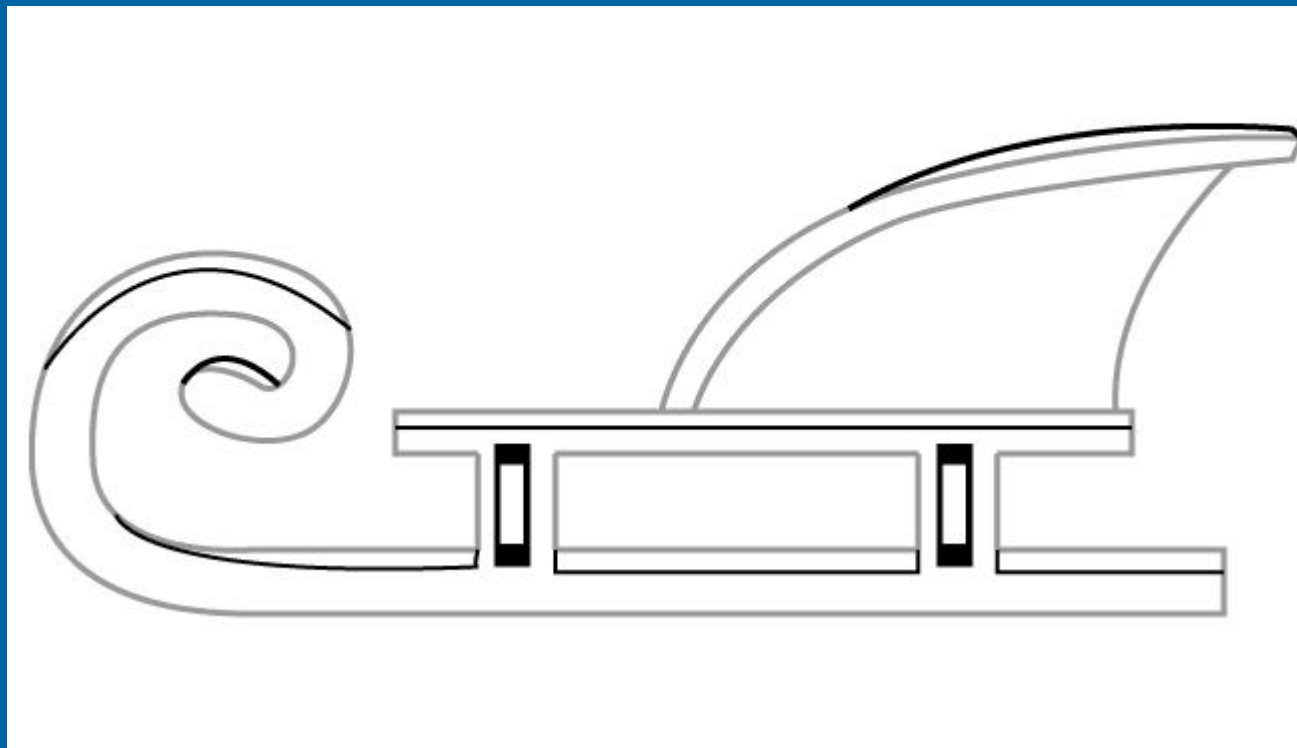




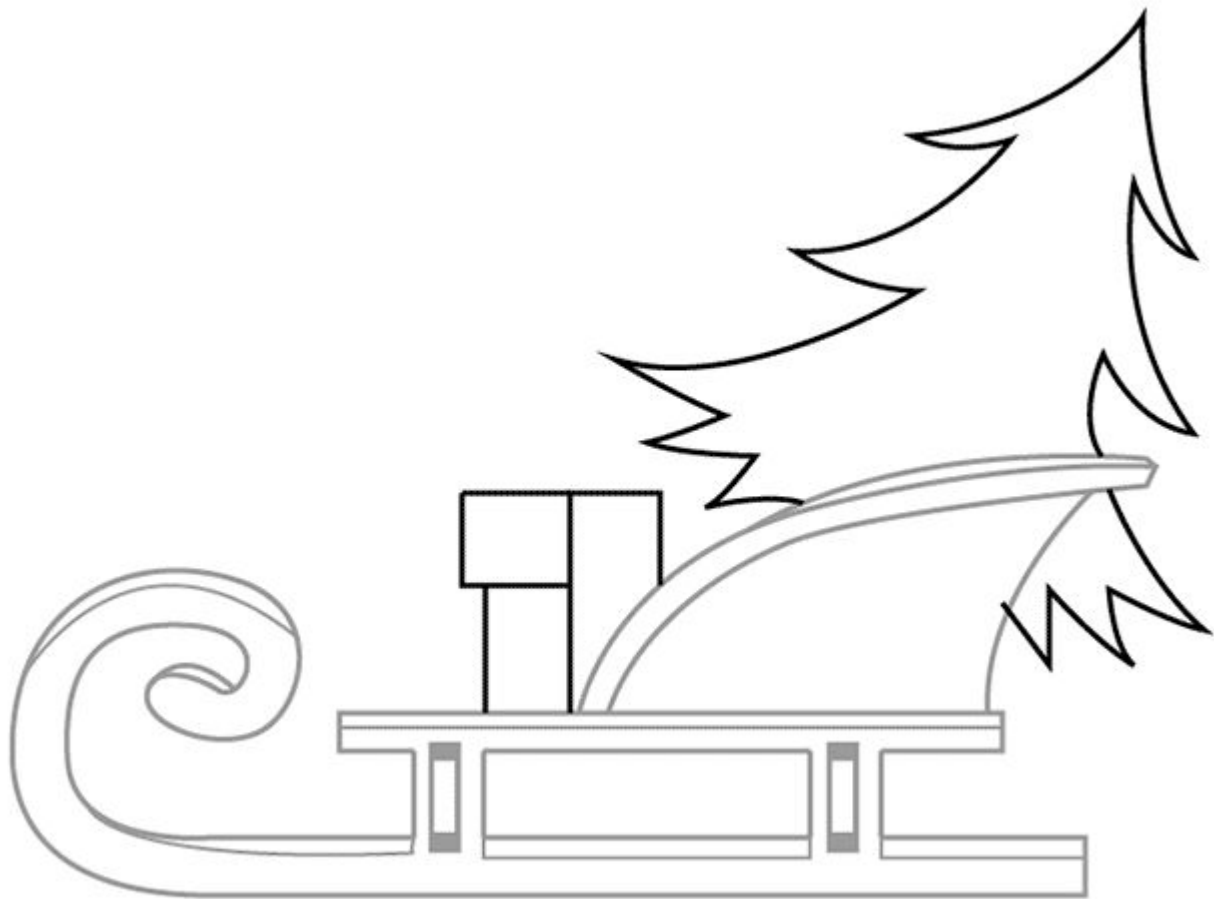
Теперь спинку саней.



Немного детализируем и приукрасим,  
но можно этого не делать, если сложно.



Нарисуйте наклоненную елку и подарок.

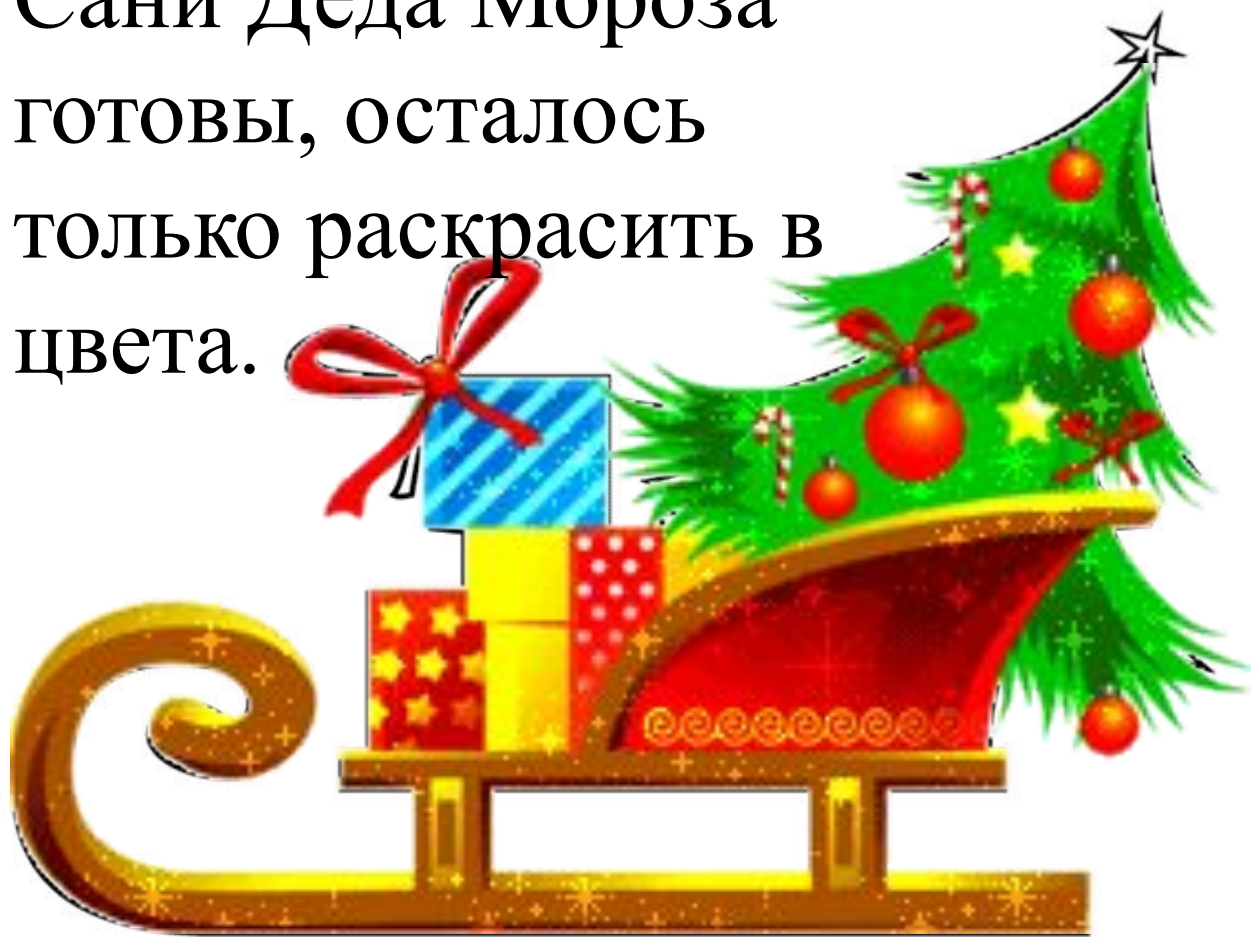




Затем еще подарки и новогодние игрушки  
на елке.



Сани Деда Мороза  
ГОТОВЫ, ОСТАЛОСЬ  
ТОЛЬКО РАСКРАСИТЬ В  
ЦВЕТА.





Источник шаблона:

*Ранько Елена Алексеевна  
учитель начальных классов  
МАОУ лицей №21  
г. Иваново*

Сайт: <http://elenaranko.ucoz.ru/>

*Благодарность автору шаблона*



# Интернет – ресурсы

[http://cdn.garcya.us/wp-content/uploads/2010/12/Christmas\\_Wallpaper-62.jpg](http://cdn.garcya.us/wp-content/uploads/2010/12/Christmas_Wallpaper-62.jpg)

*новогодние обои (основа для создания фона)*

<http://pic4you.ru/allimage/y2011/10-15/12216/1292760.png>

*рамка из снежинок*

[http://www.images.lesyadraw.ru/2013/12/kak\\_narisovat\\_sani\\_deda\\_moroza.gif](http://www.images.lesyadraw.ru/2013/12/kak_narisovat_sani_deda_moroza.gif)

[http://www.images.lesyadraw.ru/2013/12/kak\\_narisovat\\_sani\\_deda\\_moroza1.png](http://www.images.lesyadraw.ru/2013/12/kak_narisovat_sani_deda_moroza1.png)

<http://u7.s.progorod11.ru/userfiles/picitem/img-20141205162327-117.jpg>

