

Письмо от президента Клуба серьёзных математиков

Дорогие ребята!

Вам пишет президент Клуба серьёзных математиков. Я приглашаю всех желающих вступить в клуб. Наш клуб известен во всём мире. Как видно из названия, члены нашего клуба – трудолюбивые учащиеся. Они любят математику и не боятся трудностей. Для того чтобы вступить в наш клуб, вам необходимо пройти испытания: сдать теоретический материал и выполнить практические задания по теме «Десятичные дроби» (задания прилагаются).

Я буду рад приветствовать новых членов нашего клуба. Желаю удачи!

Тема урока

«Десятичные дроби»

Девиз урока:

*«Знания имей отличные
по теме дроби
десятичные»*

Проверка домашнего задания



Белка —

Горностай —

Соболь —

$\xrightarrow{+6,3}$ $\xrightarrow{-9,8}$ $\xrightarrow{+4,2}$ $\xrightarrow{-5,6}$ $\xrightarrow{+2,9}$

- ◆ Вопрос: из шкурок какого зверька шилась королевская мантия?
- ◆ Ответ: горностай



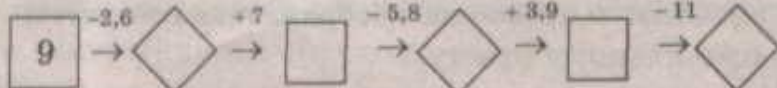
Тигровый питон —



Гюрза —

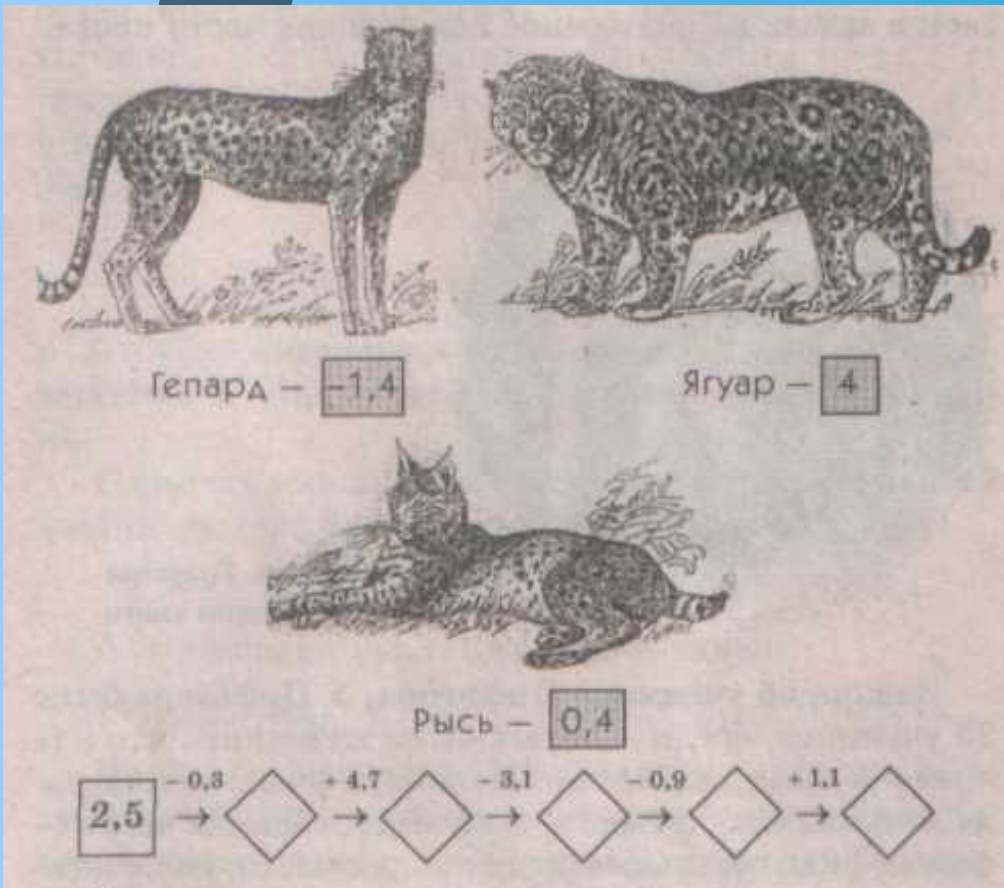


Анаконда —



◆ Вопрос: самая большая ядовитая змея-это....

◆ Ответ: гюрза



◆ Вопрос: какой кошке поклонялись древние индейцы?

◆ Ответ: ягуар



- ◆ Вопрос: какую птицу называли птицей-легендой?
- ◆ Ответ: белый и чёрный аисты

Тихий опрос по слс

ДЕСЯТИЧНЫЕ ДРОБИ

$$\frac{3}{10} = 0,3; \quad \frac{2}{100} = 0,02; \quad \frac{35}{10\ 000} = 7,0035.$$

ДЕЙСТВИЯ (аналогично действиям над N)

1. СРАВНЕНИЕ

- а) поразрядно
- б) можно после \odot *прписывать и убирать НУЛИ*

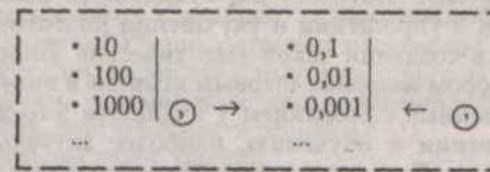
2. СЛОЖЕНИЕ И ВЫЧИТАНИЕ

$$\begin{array}{r} 325 \odot 730 \\ - 64 \odot 264 \\ \hline 261 \odot 466 \end{array}$$

3. УМНОЖЕНИЕ (как N)

\odot отсчитать

$$\begin{array}{r} 1,23 \\ \times 4,2 \\ \hline 246 \\ + 492 \\ \hline 5,166 \end{array}$$



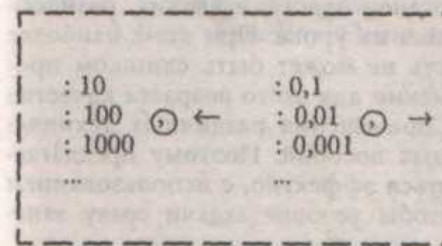
4. ДЕЛЕНИЕ

- а) на натуральное число (на 0 – memento mori!)
помни о смерти!
- б) на десятичную дробь

1) \odot в делимом и \odot в делителе перенести;

2) как а)

$$32,25 : 0,3 = 322,5 : 3$$



$$\begin{array}{r} 322,5 \quad | \quad 3 \\ - 3 \\ \hline 22 \\ - 21 \\ \hline 15 \\ - 15 \\ \hline 0 \end{array}$$

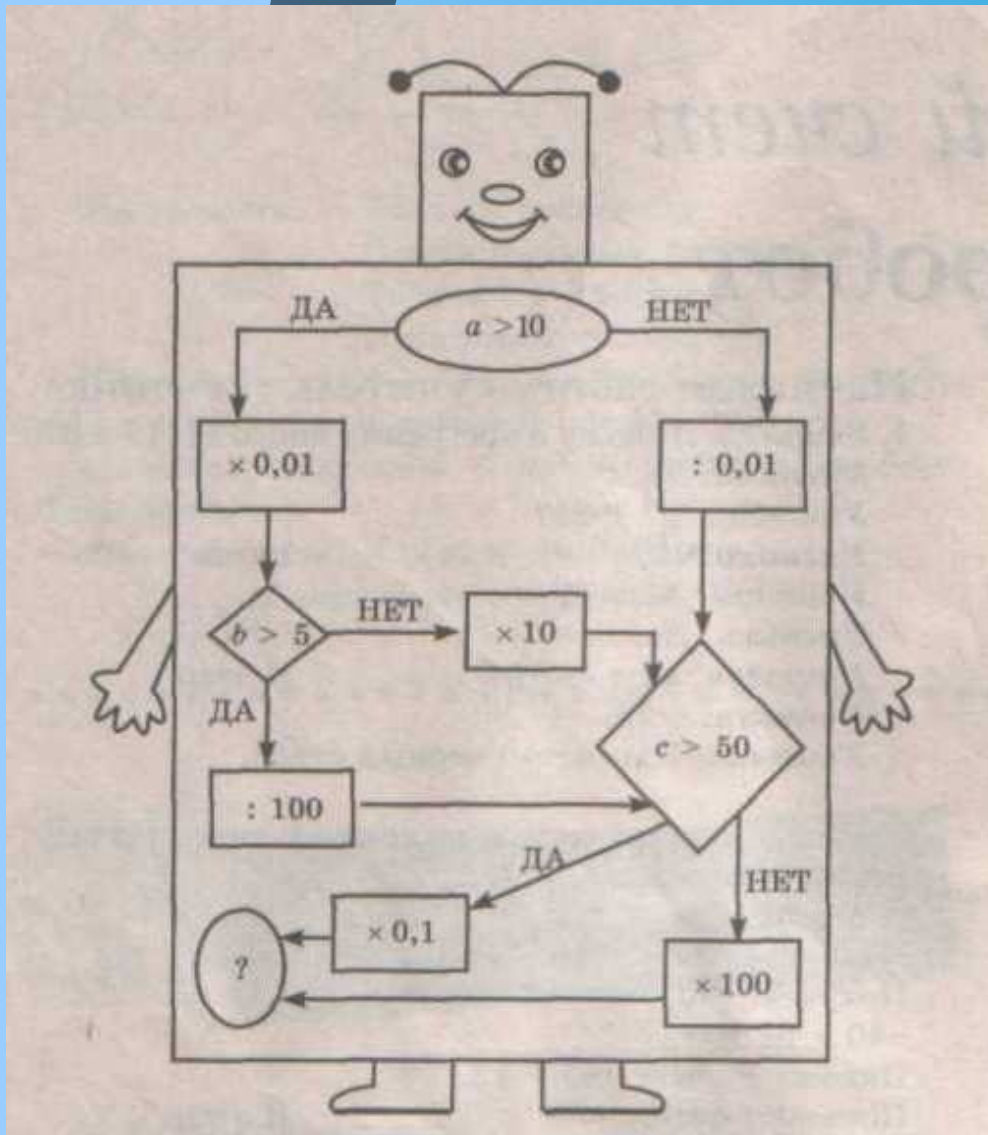
Подчиняются всем законам N и обладают такими же свойствами
ОКРУГЛЕНИЕ

Называют «солдата», после него «генерал»

с «пустой» руки,
то ...

с «прибавительной»,
то ...

Устный счёт «Робот»



- ◆ $a=3$
- ◆ $a=0,15$
- ◆ $a=600$
- ◆ $a=500$

Математическая зарядка

Здесь записаны равенства. Верный ответ – хлопок над головой, неверный – качание головой.

1). $3+0,3 = 3,3$;

2). $0,8 + 0,3 = 0,11$;

3). $1,2 : 2 = 6$;

4). $0,23 - 0,6 = 0,17$;

5). $0,5 \times 0,3 = 0,15$;

6). $4 : 0,5 = 8$.

Математический диктант.

1. Увеличьте число 0,1 на 2,5;
 2. Уменьшите число 2,55 на 0,2;
 3. Умножьте число 7 на 0,1;
 4. Разделите число 0,24 на 0,1;
 5. Округлите число 5,48 до десятых;
 6. Закончите предложение: «Если к десятичной дроби справа приписать один или несколько нулей, то значение дроби....»
1. Увеличьте число 4,56 на 5.
 2. Уменьшите число 16,1 на 9 .
 3. Умножьте число 0,7 на 100 .
 4. Разделите число 24 на 100.
 5. Округлите число 0,99 до единиц.

ОТВЕТЫ

1 вариант

2,6;

2,35;

0,7;

2,4;

5,5;

2 вариант

9,56;

7,1;

70;

0,24;

1;

не измениться

Оцени работу соседа

Если правильных ответов 11 - 10 оценка «5»;
9 оценка «4»;
8 оценка «3»;
менее 8 «2».

Реши пример, верно расставив порядок действий:

$$100 - (1,873 + 4,627) \cdot 3,04 - 3,8$$

◆ **Ответ: 76,44**

Исправь забавные равенства:

$$32 + 18 = 5;$$

$$3 + 108 = 408;$$

$$42 + 17 = 212;$$

$$736 - 336 = 4;$$

$$63 - 27 = 603;$$

$$57 - 4 = 17.$$

Отвeты:

$$3,2 + 1,8 = 5;$$

$$3 + 1,08 = 4,08;$$

$$4,2 + 17 = 21,2;$$

$$7,36 - 3,36 = 4;$$

$$63 - 2,7 = 60,3;$$

$$5,7 - 4 = 1,7.$$

Расшифруй слово:

$8,1 + 7,9;$

$5 - 1,8;$

$11,3 + 2,5;$

$7,5 - 2,3;$

$3,6 - 0,9;$

$9,7 + 9,1;$

$5,4 + 4,2;$

$10,8 - 0,8;$

$6,2 + 1,8;$

$10 - 3,5.$

Ключ: $9,6 - e;$

$5,2 - p;$

$3,2 - e;$

$2,7 - m;$

$16 - d;$

$13,8 - x;$

$10 - l;$

$8 - и;$

$18,8 - o;$

$6,5 - c.$

«дермохелис» – черепаха.

Это самая крупная морская черепаха длина её тела 200 см, её масса 600 кг. Мясо и яйца этой черепахи употребляют в пищу, панцирь идёт на изготовление гребней.



Ребята, мне кажется вы справились с работой.

Каждый из вас получил проходной балл и наш класс вступил в КСМ.

Я поздравляю вас с победой!

Но на этом успокаиваться нельзя, в дальнейшем нас ждут более серьёзные испытания.

Домашнее задание
творческое.

Спасибо за работу на
уроке!