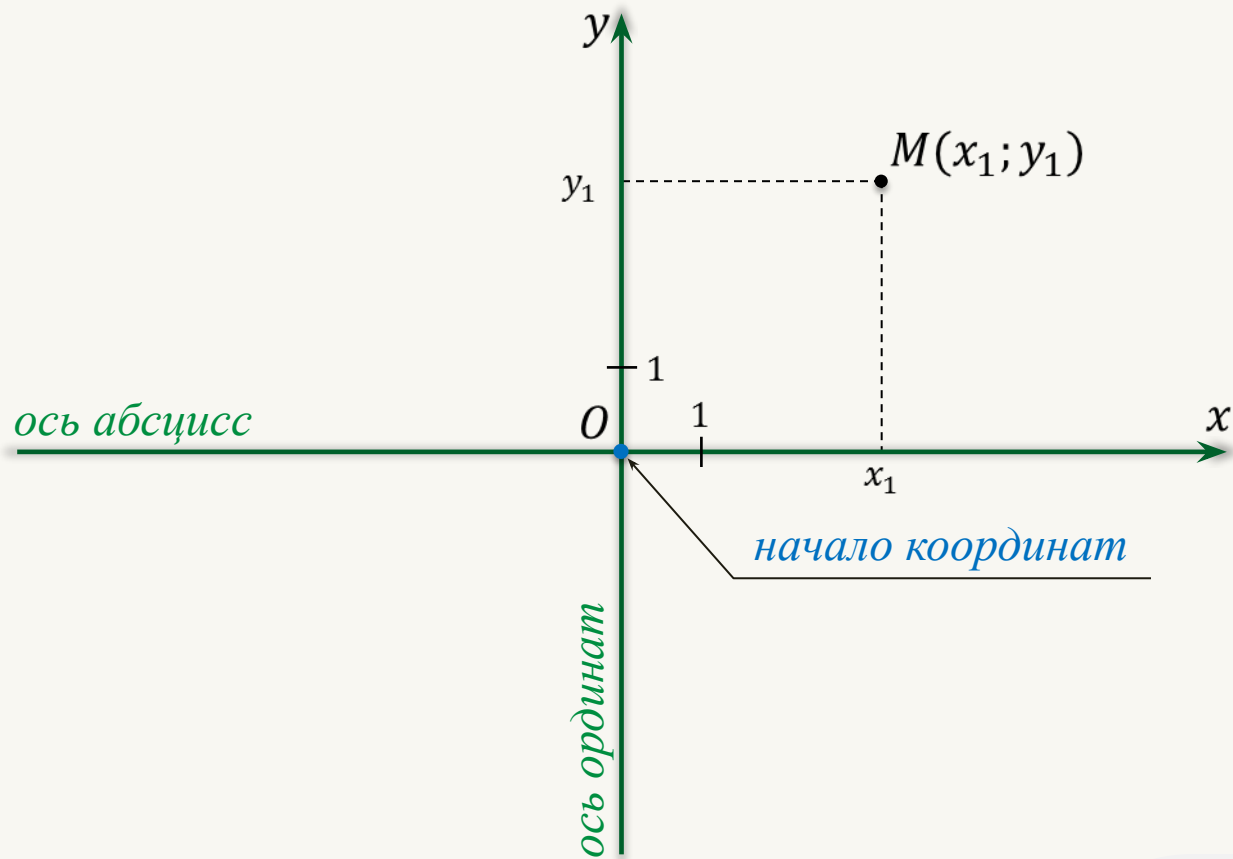
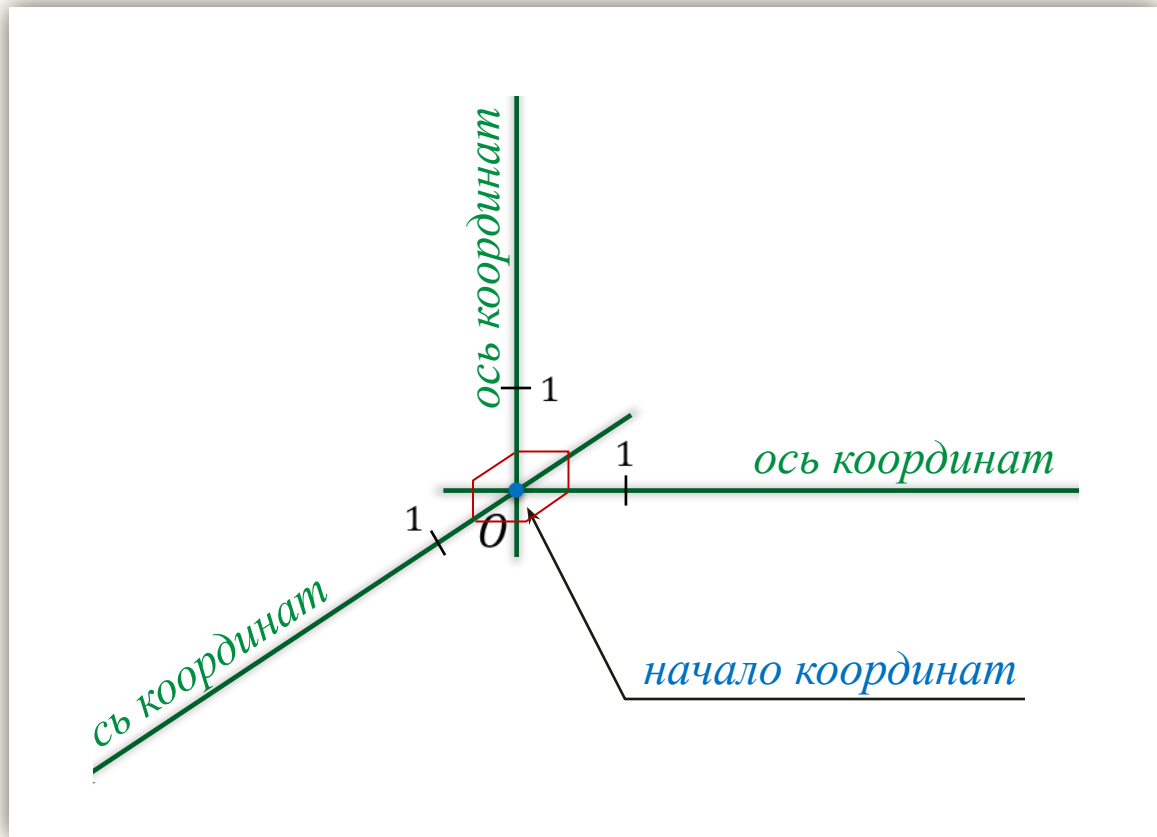


Прямоугольная система координат в пространстве

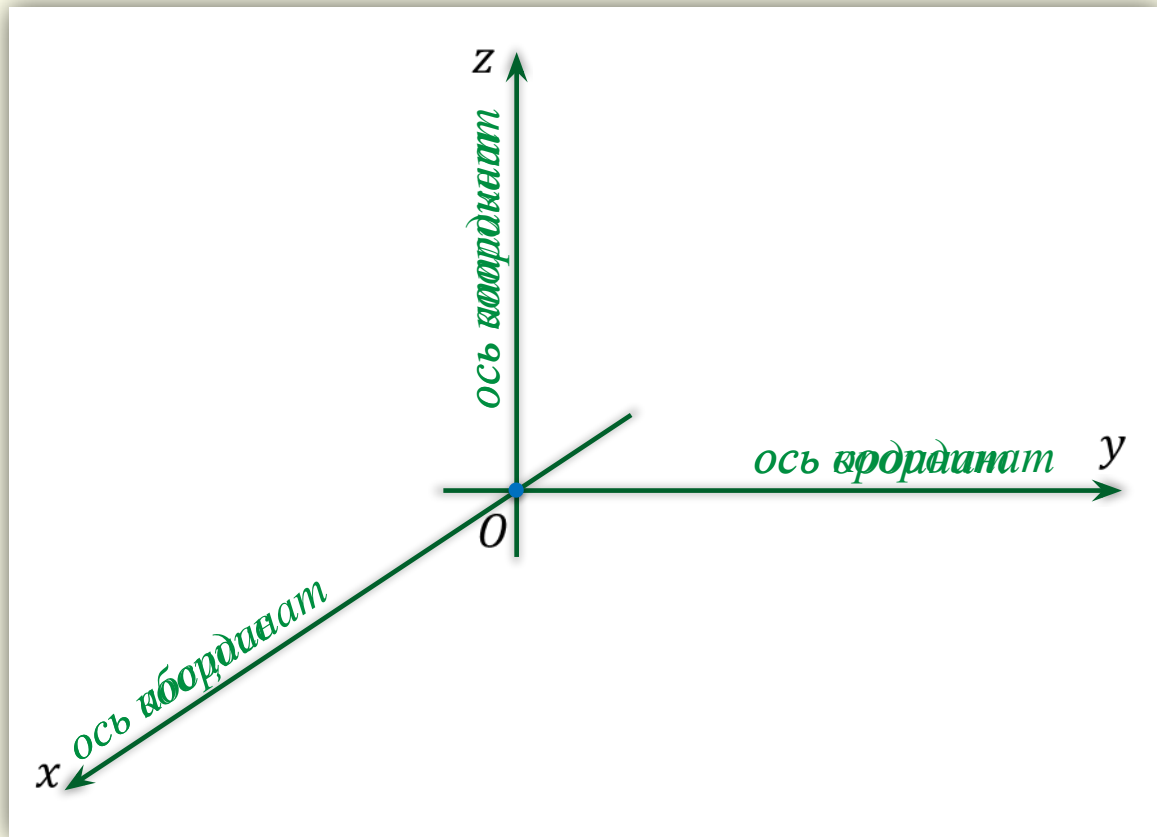
Прямоугольная координатная плоскость



Прямоугольная система координат в пространстве



Прямоугольная система координат в пространстве $Oxyz$



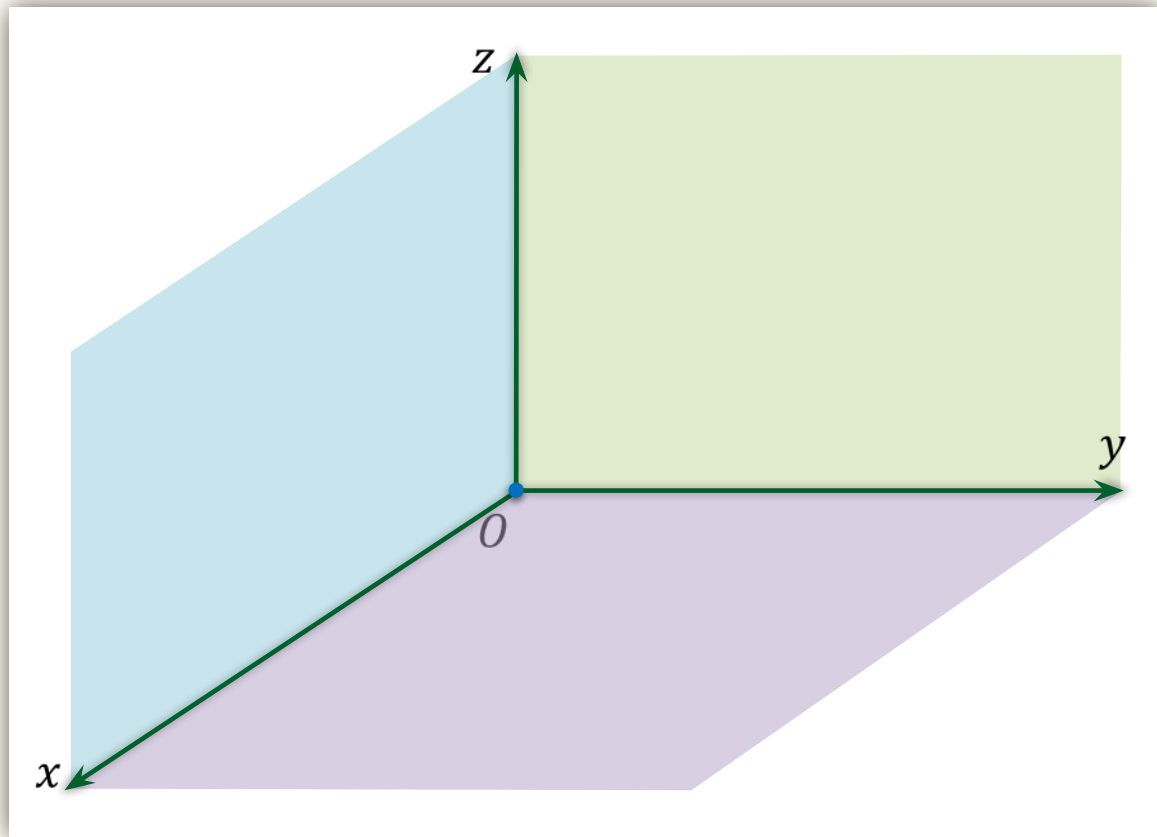
Координатные оси:

Ox

Oy

Oz

Прямоугольная система координат в пространстве $Oxyz$



Координатные оси:

Ox – ось абсцисс

Oy – ось ординат

Oz – ось **апplikат**

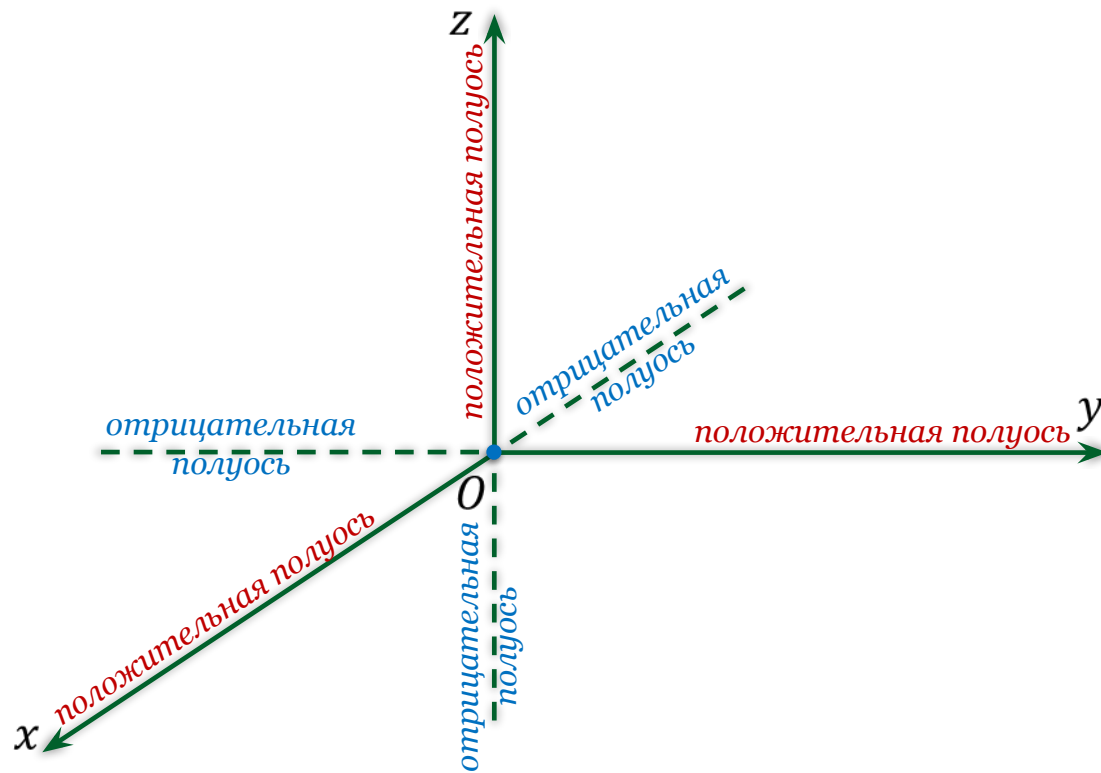
Координатные плоскости:

Oxy

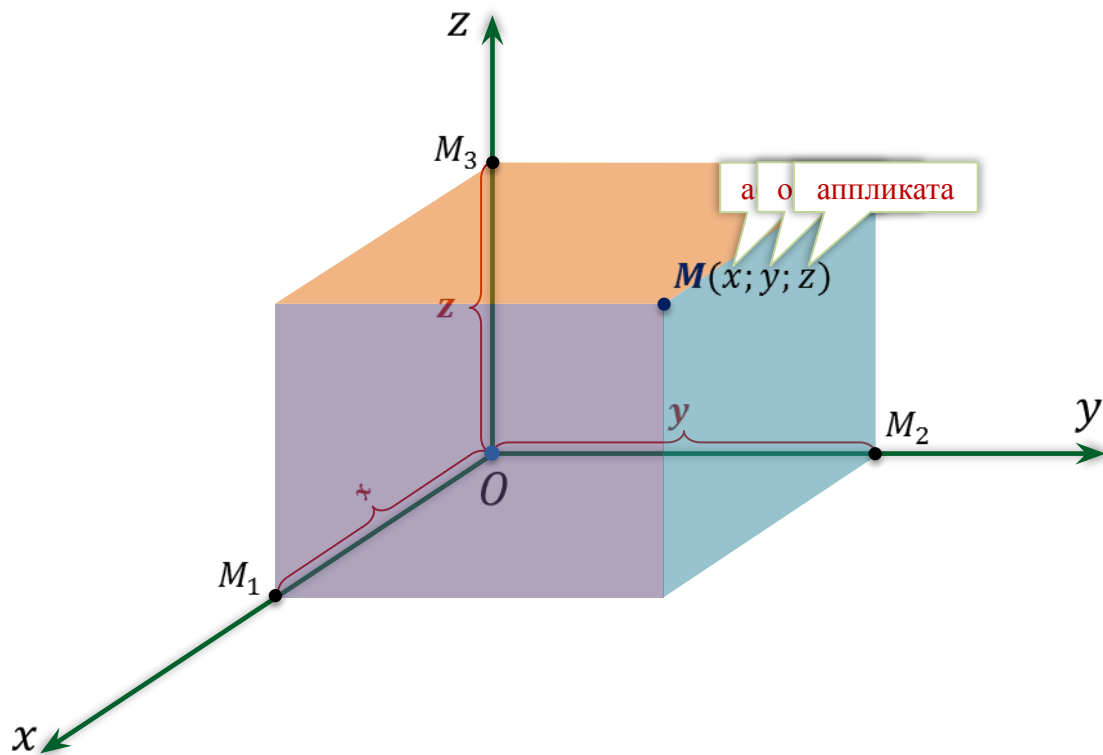
Oyz

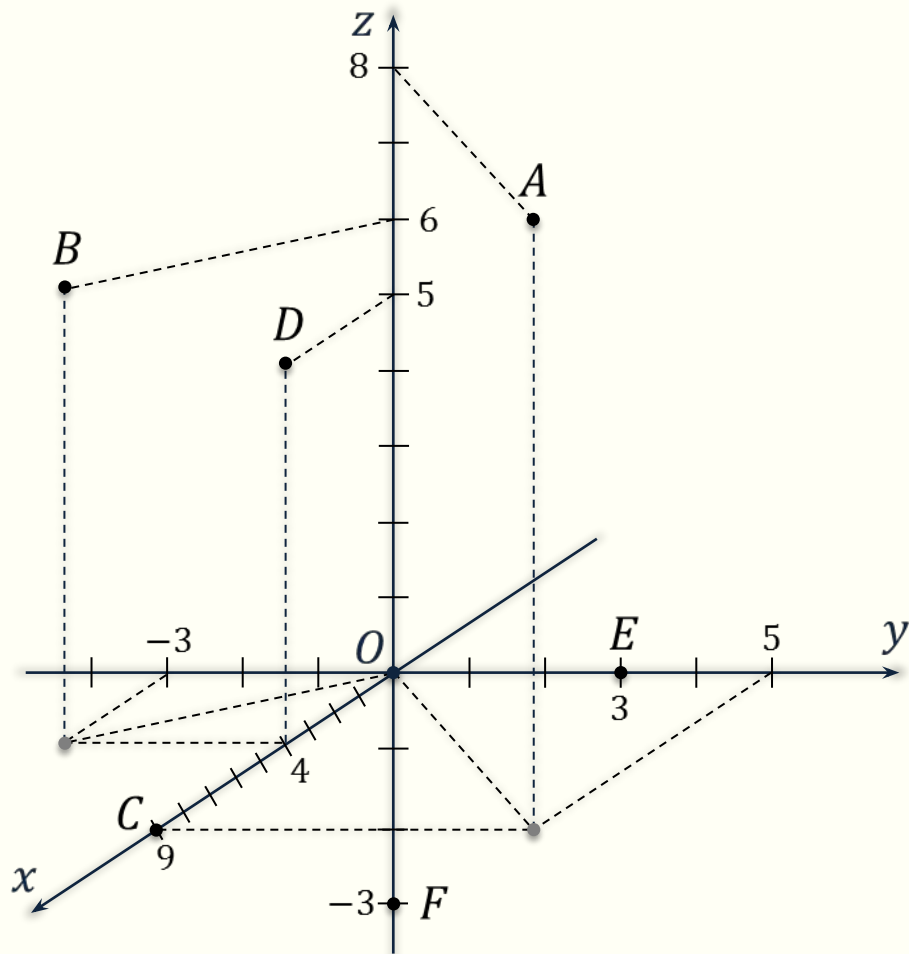
Oxz

Прямоугольная система координат в пространстве $Oxyz$



Прямоугольная система координат в пространстве $Oxyz$





$A(9; 5; 8)$

$B(4; -3; 6)$

$C(9; 0; 0)$

$D(4; 0; 5)$

$E(0; 3; 0)$

$F(0; 0; -3)$

Если точка лежит

в некоторой координатной плоскости

или на некоторой координатной оси,

то её соответствующие координаты

будут равны 0.

$Oxy: z = 0$

$Ox: y = 0, z = 0$

$Oxz: y = 0$

$Oy: x = 0, z = 0$

$Oyz: x = 0$

$Oz: x = 0, y = 0$

Задача. По координатам точек

$A(3; -1; 0)$, $B(0; 0; -7)$, $C(2; 0; 0)$, $D(-4; 0; 3)$, $E(0; -1; 0)$, $F(1; 2; 3)$, $G(0; 5 - 7)$, $H(-\sqrt{5}; \sqrt{3}; 0)$
определить, какие из них лежат на той или иной координатной оси
или в той или иной координатной плоскости.

Решение.

$A(3; -1; 0):$ $z = 0$

$B(0; 0; -7):$ $x = 0, y = 0$

$C(2; 0; 0):$ $y = 0, z = 0$

$D(-4; 0; 3):$ $y = 0$

$E(0; -1; 0):$ $x = 0, z = 0$

$F(1; 2; 3):$ $x \neq 0, y \neq 0, z \neq 0$

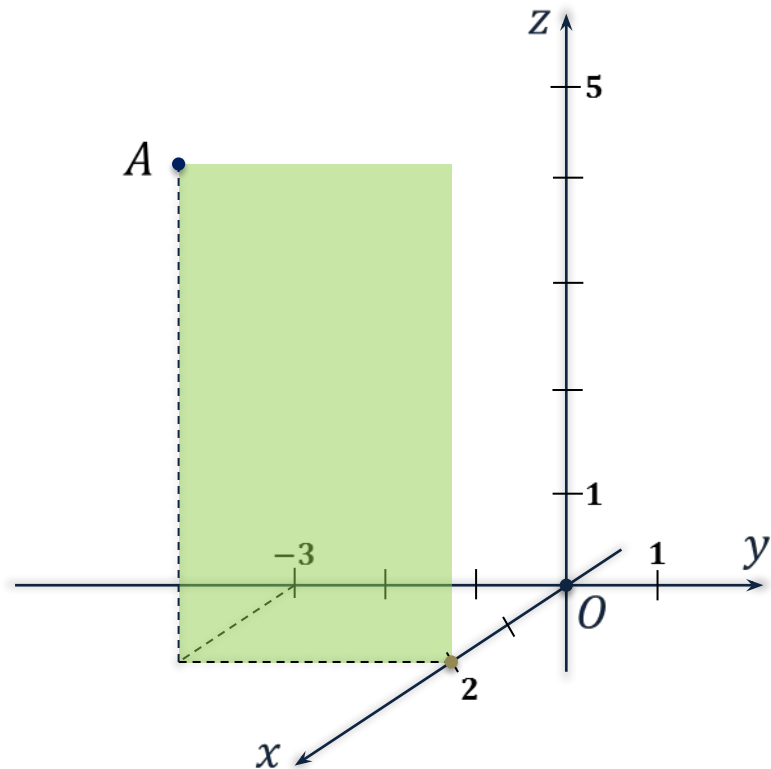
$G(0; 5 - 7):$ $x = 0$

$H(-\sqrt{5}; \sqrt{3}; 0):$ $z = 0$

	<i>C</i>
	<i>E</i>
	<i>B</i>
	<i>A, H</i>
	<i>G</i>
	<i>D</i>

Задача. Найти координаты проекций точки $A(2; -3; 5)$ на каждую из координатных плоскостей и на каждую из координатных осей.

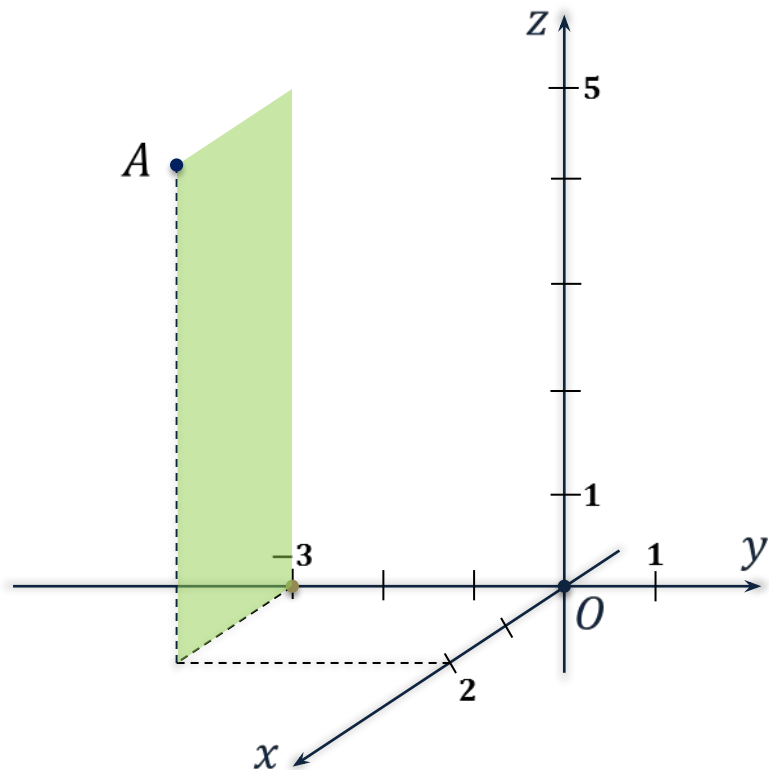
Решение.



$$A_{Ox}(2; 0; 0)$$

Задача. Найти координаты проекций точки $A(2; -3; 5)$ на каждую из координатных плоскостей и на каждую из координатных осей.

Решение.

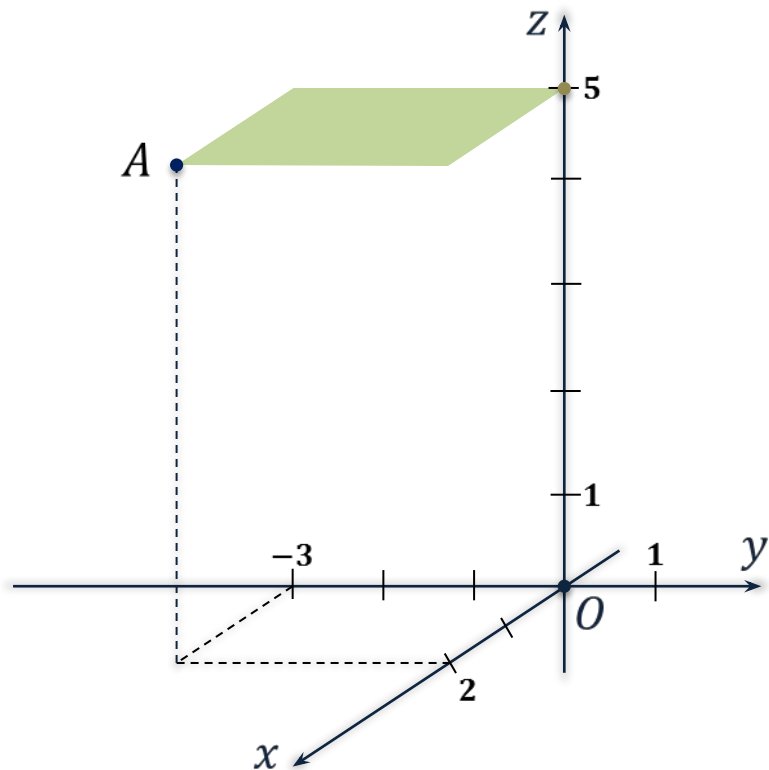


$$A_{Ox}(2; 0; 0)$$

$$A_{Oy}(0; -3; 0)$$

Задача. Найти координаты проекций точки $A(2; -3; 5)$ на каждую из координатных плоскостей и на каждую из координатных осей.

Решение.



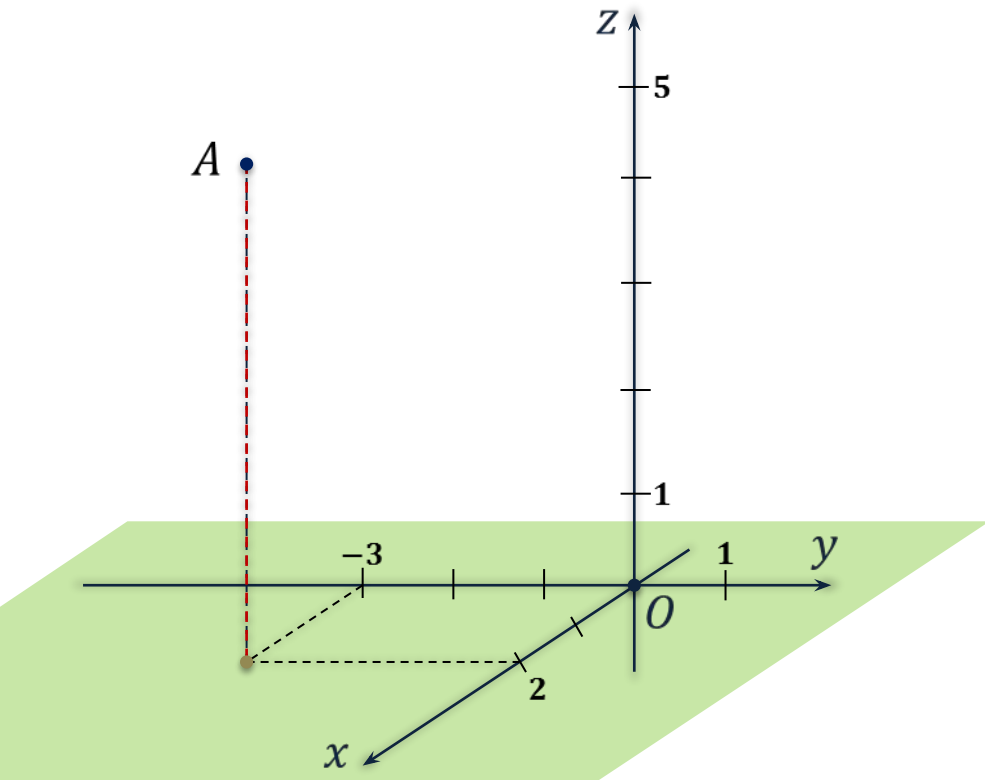
$$A_{Ox}(2; 0; 0)$$

$$A_{Oy}(0; -3; 0)$$

$$A_{Oz}(0; 0; 5)$$

Задача. Найти координаты проекций точки $A(2; -3; 5)$ на каждую из координатных плоскостей и на каждую из координатных осей.

Решение.



$$A_{Ox}(2; 0; 0)$$

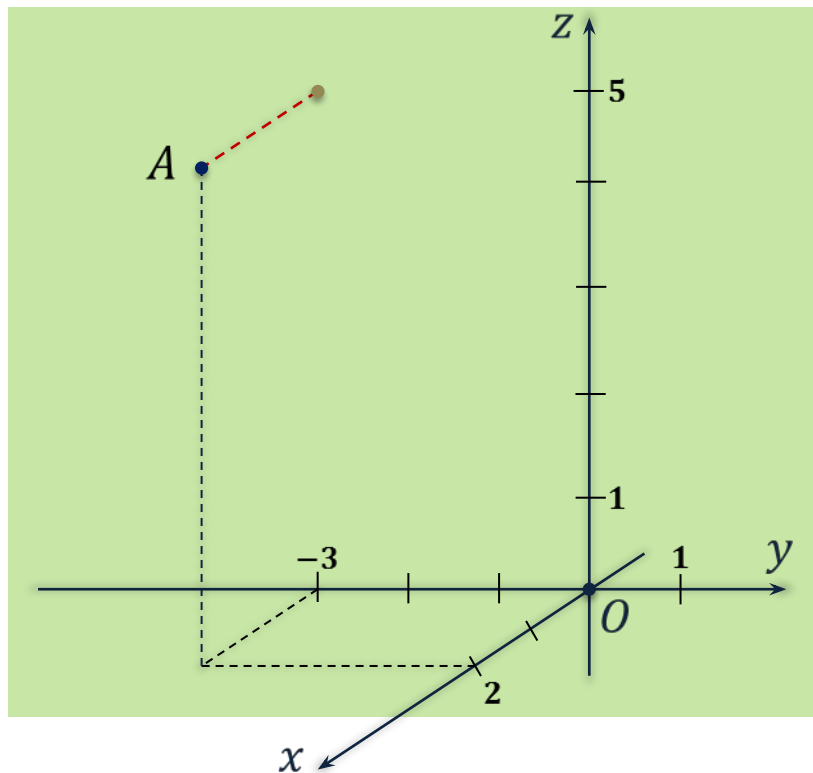
$$A_{Oy}(0; -3; 0)$$

$$A_{Oz}(0; 0; 5)$$

$$A_{Oxy}$$

Задача. Найти координаты проекций точки $A(2; -3; 5)$ на каждую из координатных плоскостей и на каждую из координатных осей.

Решение.



$$A_{Ox}(2; 0; 0)$$

$$A_{Oy}(0; -3; 0)$$

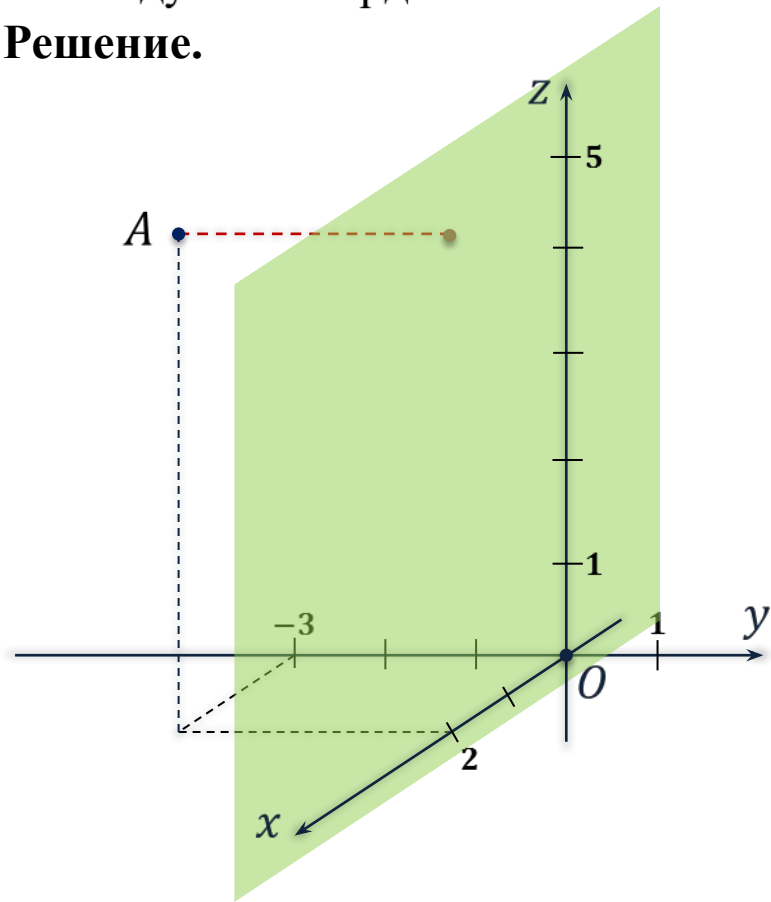
$$A_{Oz}(0; 0; 5)$$

$$A_{Oxy}(2; -3; 0)$$

$$A_{Oyz}$$

Задача. Найти координаты проекций точки $A(2; -3; 5)$ на каждую из координатных плоскостей и на каждую из координатных осей.

Решение.



$$A_{Ox}(2; 0; 0)$$

$$A_{Oy}(0; -3; 0)$$

$$A_{Oz}(0; 0; 5)$$

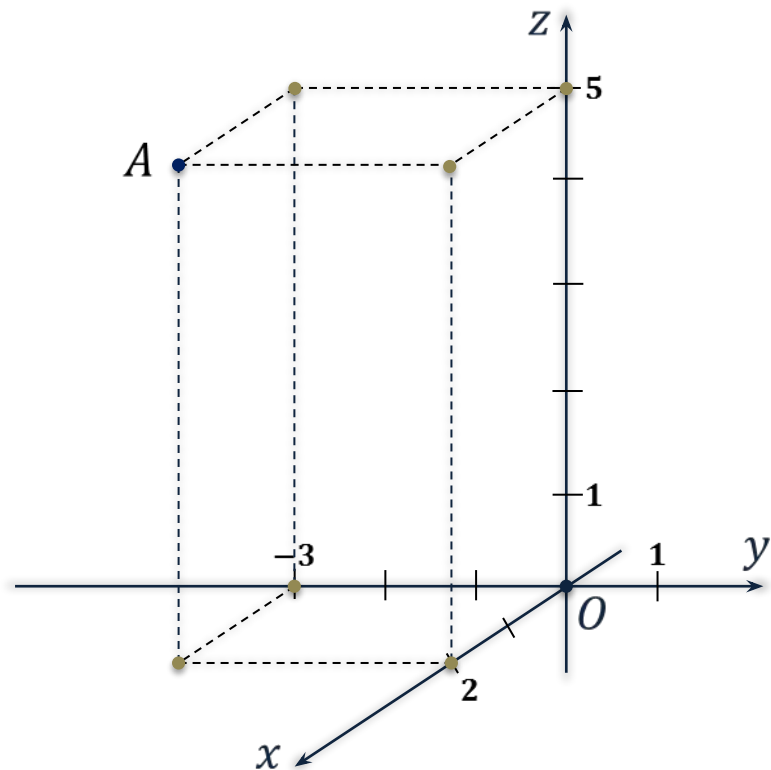
$$A_{Oxy}(2; -3; 0)$$

$$A_{Oyz}(0; -3; 5)$$

$$A_{Oxz}$$

Задача. Найти координаты проекций точки $A(2; -3; 5)$ на каждую из координатных плоскостей и на каждую из координатных осей.

Решение.



$$A_{Ox}(2; 0; 0)$$

$$A_{Oy}(0; -3; 0)$$

$$A_{Oz}(0; 0; 5)$$

$$A_{Oxy}(2; -3; 0)$$

$$A_{Oyz}(0; -3; 5)$$

$$A_{Oxz}(2; 0; 5)$$

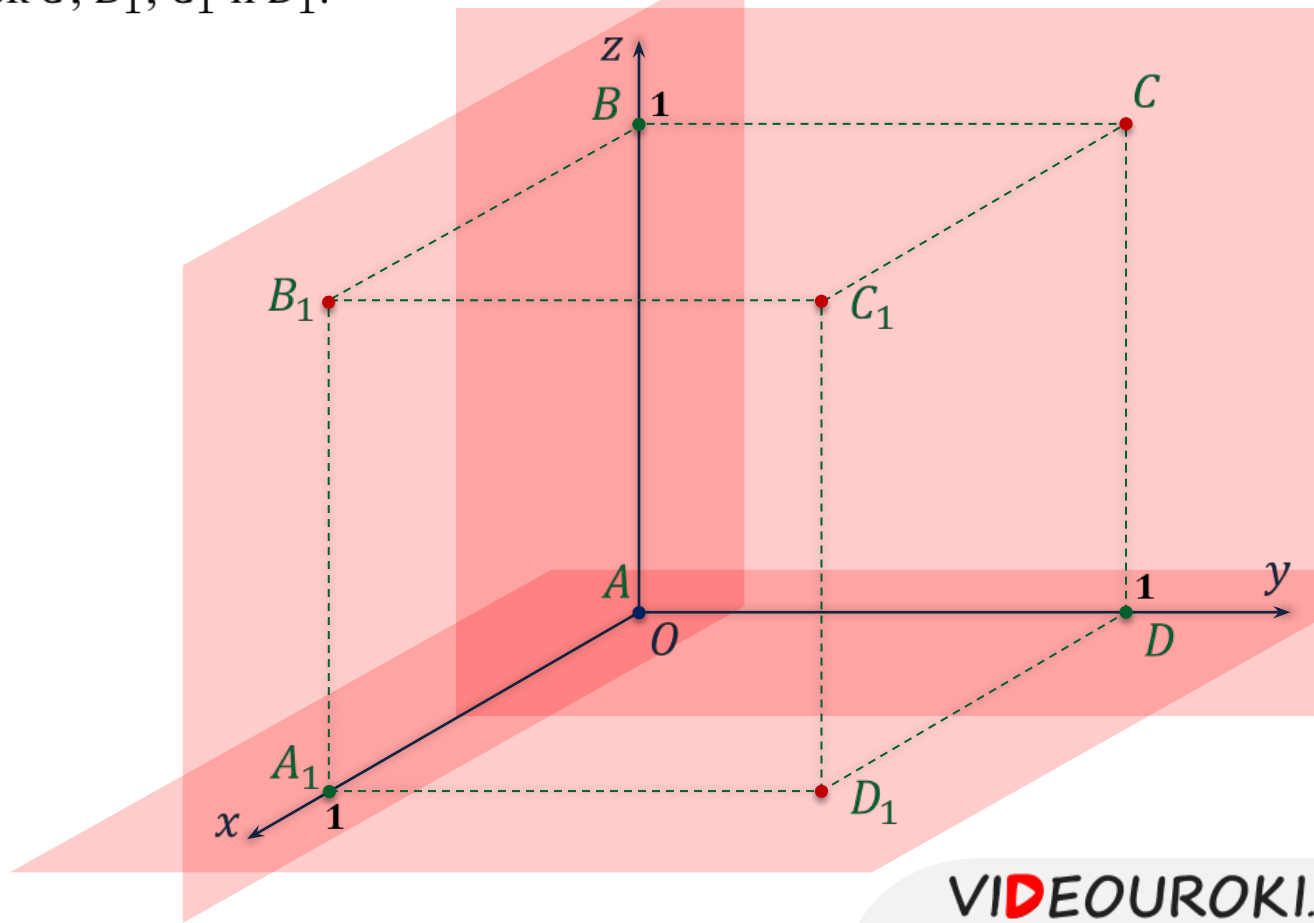
Задача. $ABCD A_1 B_1 C_1 D_1$ – куб; $A(0; 0; 0)$, $B(0; 0; 1)$, $D(0; 1; 0)$, $A_1(1; 0; 0)$.
Найти координаты точек C , B_1 , C_1 и D_1 .

Решение.

$$C(0; 1; 1)$$

$$B_1(1; 0; 1)$$

$$D_1(1; 1; 0)$$



Задача. $ABCD A_1 B_1 C_1 D_1$ – куб; $A(0; 0; 0)$, $B(0; 0; 1)$, $D(0; 1; 0)$, $A_1(1; 0; 0)$.
Найти координаты точек C , B_1 , C_1 и D_1 .

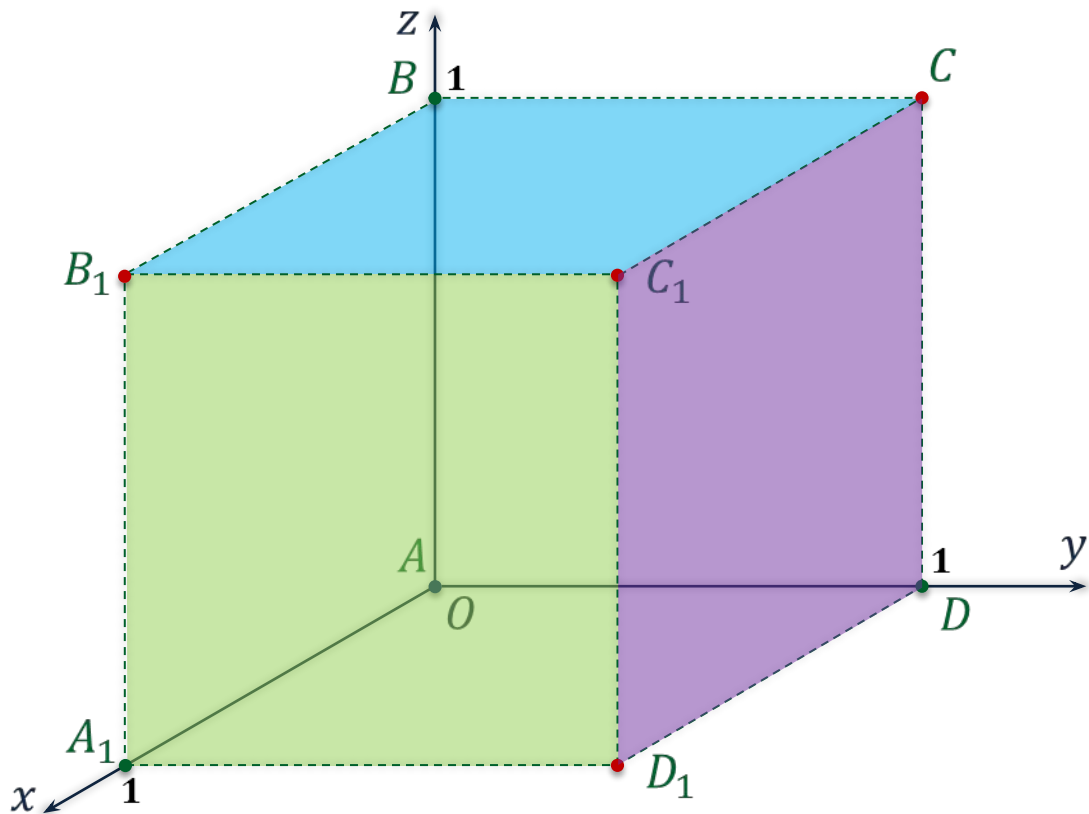
Решение.

$$C(0; 1; 1)$$

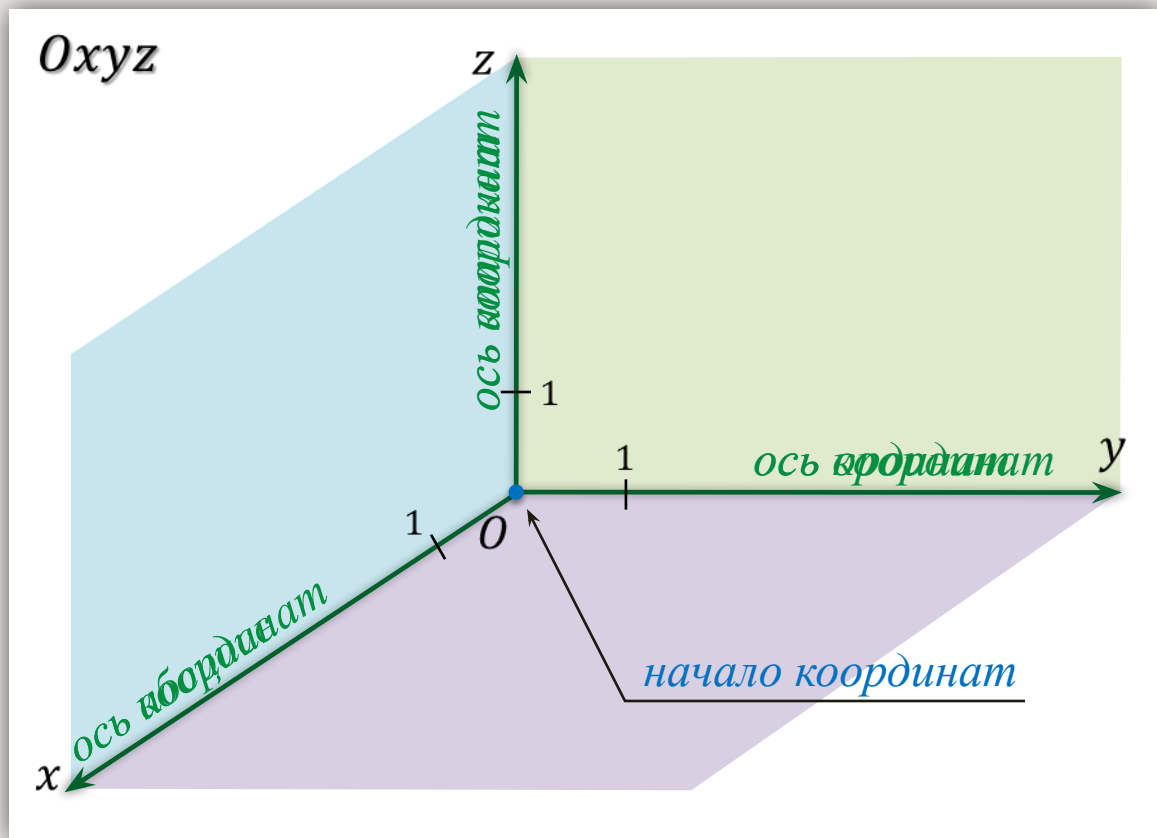
$$B_1(1; 0; 1)$$

$$D_1(1; 1; 0)$$

$$C_1(1; 1; 1)$$



Прямоугольная система координат в пространстве



Координатные оси:

Ox

Oy

Oz

Координатные плоскости:

Oxy

Oyz

Oxz

Прямоугольная система координат в пространстве

