

A photograph of a red and grey electric locomotive on a railway track. The locomotive is the central focus, with its front and side visible. It has a black pantograph on top and a license plate that reads "23С6-1". To the left, another locomotive in teal and white is partially visible. The background shows a clear blue sky with some clouds and railway infrastructure. Overlaid on the image is large, bold, yellow text.

**ДИАГНОСТИКА
БЛОК
МПСУид
САУТ-ЦМ/485**

Диагностика САУТ-ЦМ/485

- Способы выявления неисправностей
 - По записями РПС
 - По сообщениям на пульте машиниста
 - По индикаторам БС-ДПС

Диагностическая информация САУТ

Диагностическая информация выводится на пульт машиниста при включении и во время работы САУТ.



E 150 1

Error - ошибка.

код устройства

код ошибки

E1501 – модуль центрального процессора, нет связи с устройством.
E1202 – РПС, ошибка контрольной суммы идентификационной информации устройства.

Коды ошибок



КОДЫ УСТРОЙСТВ

- 00 – Резерв.
- 01 - БС-ДПС.
- 02 - Пульт машиниста первой кабины.
- 03 - Пульт машиниста второй кабины.
- 04, 06 - Пульт управления первой кабины.
- 05, 07 - Пульт управления второй кабины.
- 08 - Блок коммутации первой кабины.
- 09 - Блок коммутации второй кабины.
- 10 - БС-АЛС, БС-КЛУБ-03, БС-ЕКС.
- 11 - БС-ЦКР.
- 12 - Регистратор параметров САУТ.
- 13 - Проверочный прибор САУТ.
- 14 - БС-МСУД, Блоки связи с системами управления локомотива.
- 15 - Модуль Центрального процессора САУТ

Общие ошибки.

01 - Нет связи с устройством, которое должно быть в данной конфигурации системы (выявляется и при работе САУТ).

Ошибки, выявленные при идентификации (при включении САУТ)

02 - Ошибка контрольной суммы идентификационной информации устройства.

03 - Несоответствие Модификации устройства .

04 - Не соответствие Модернизации устройства.

05 - Несоответствие Модификации и Модернизации устройства.

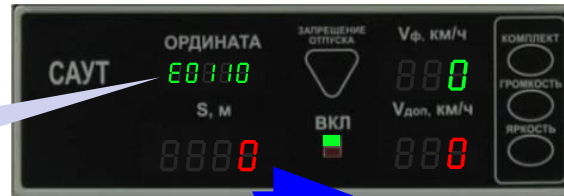
06 - Версия рабочей программы устройства устарела.

07 - Версия рабочей программы устройства устарела и несоответствие Модификации устройства.

08 - Версия рабочей программы устройства устарела и несоответствие Модернизации устройства.

Диагностика узла измерения скорости в системе САУТ-ЦМ/485

Отображение на пульте машиниста

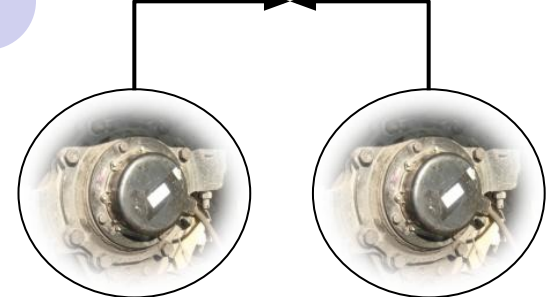


RS-485



Запись в РПС

Индикация исправности точечными индикаторами



Ошибки, выявляемые при работе САУТ (I)

E01XX, где XX:

E0111

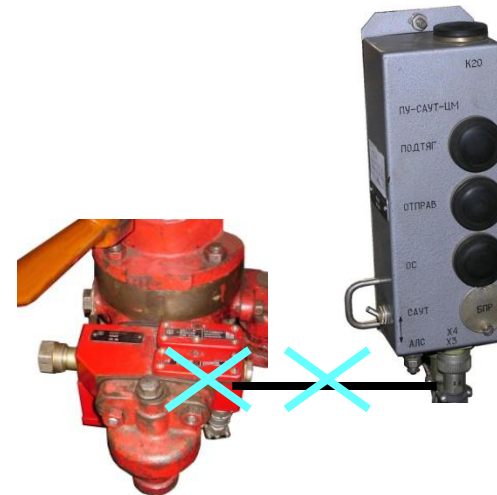


- 10 - Ошибка чтения EEPROM БС-ДПС (При включении САУТ)
- 11 – Неисправность первого канала первого ДПС.
- 12 – Неисправность второго канала первого ДПС.
- 13 – Неисправность первого и второго канала первого ДПС.
- 14 – Неисправность первого канала второго ДПС.
- 15 – Неисправность первого канала второго ДПС и первого канала первого ДПС.
- 16 – Неисправность первого канала второго ДПС и второго канала первого ДПС.
- 17 – Неисправность первого канала второго ДПС и обоих каналов первого ДПС.
- 18 – Неисправность второго канала второго ДПС.
- 19 – Неисправность второго канала второго ДПС и первого канала первого ДПС.
- 20 – Неисправность второго канала второго ДПС и второго канала первого ДПС.
- 21 – Неисправность второго канала второго ДПС и обоих каналов первого ДПС.

Ошибки, выявляемые при работе САУТ (II)

Коды ошибок пульта управления (адрес 4 или 5)

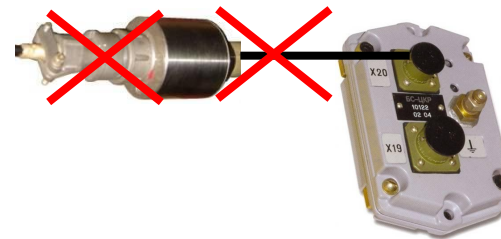
10 – Ошибка обнаружения датчика давления (неисправность или его отсутствие)



E0410

Коды ошибок БС-ЦКР

10 – Ошибка обнаружения датчика давления (неисправность или его отсутствие)



E1110

Коды ошибок модуля МП (адрес 15)

- 1 – Количество ошибок в линии связи превышает 30 в мин.
- 2 - Ошибка CRC базы данных общая
- 3 - 1 и 2 ошибки вместе

+

E1501

E1502

E1503



RS-485

Коды ошибок БС-АЛС (E1010, E1011, E1013)

- 10 - В карточке установлен КЛУБ-У, а к системе подключен БС-АЛС
- 11 - В карточке **не** установлен КЛУБ-У, а к системе подключен БС-КЛУБ
- 13 - В карточке **не** установлен КЛУБ-У, к системе подключен БС-ЕКС

```
База: МОС Версия: 016 от 25-06-04
ЧС2 N2 Д.Б.: 1190/1190 мм
Л.С.: КЛУБ-У, ИФ: АЛС, И.С.: КПД
U max п: 120 км/ч U кж п: 60 км/ч
U max г: 100 км/ч U кж г: 60 км/ч
U max э: 120 км/ч U кж э: 60 км/ч
L min: 750 м
```

E1010



```
База: МОС Версия: 016 от 25-06-04
ЧС2 N2 Д.Б.: 1190/1190 мм
Л.С.: АЛС, ИФ: АЛС, И.С.: КПД
U max п: 120 км/ч U кж п: 60 км/ч
U max г: 100 км/ч U кж г: 60 км/ч
U max э: 120 км/ч U кж э: 60 км/ч
L min: 750 м
```

E1011



контроль исправности двухканальных блоков САУТ-ЦМ/485

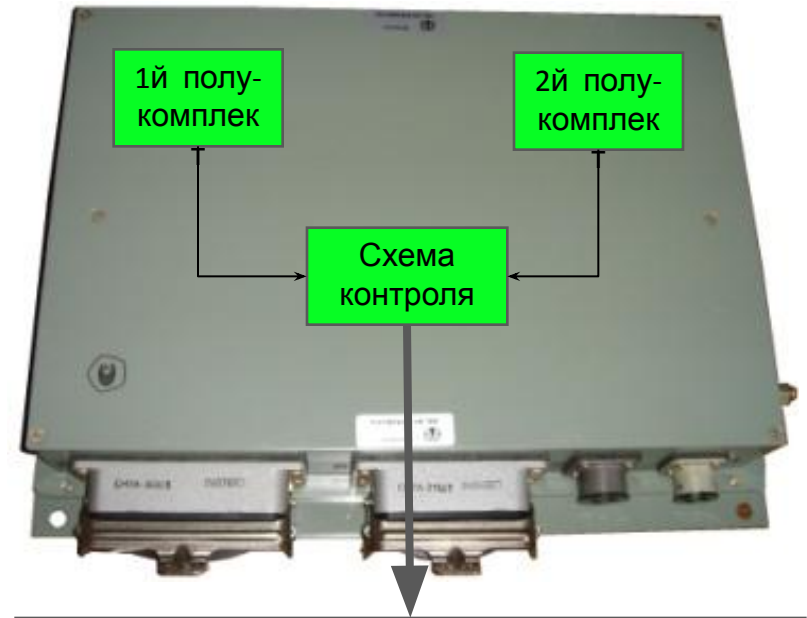
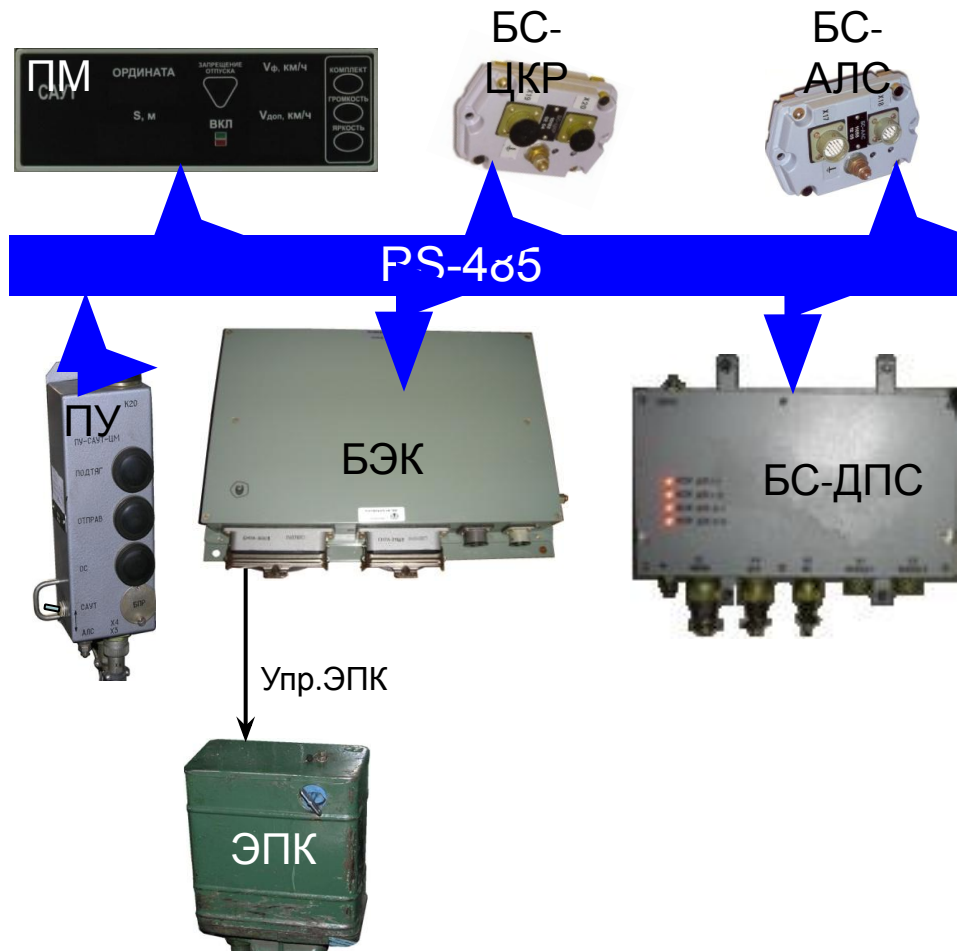
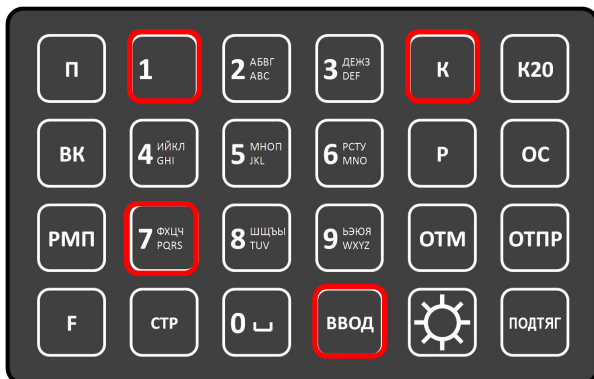


Схема контроля сравнивает результаты вычислений первого и второго полукомплектов.

Отказ блока - если разность результатов превышает допустимые пределы

Диагностика БЛОК



- При вводе с клавиатуры БЛОК команды «К71» в информационной строке монитора проявляется ряд букв и цифр, каждая из которых показывает исправность определённого логического модуля.
- Прочерк вместо буквы или цифры указывает на неисправность или отсутствие этого модуля

1	2	--	4	5	6	--	8	9	A	B	--
Б	Б	И	М	Э	М	У	В	Р	Э	Т	М
С	И	П	П	К	М	К	С	К	П	С	П
-	Л	Д	-			Т	-		К-	К	С
Д			А			О	С		1	Б	У
П			Л			Л	А		5	М	и
С			С				У		1		Д

Диагностика узла измерения скорости в системе БЛОК

Отображение на мониторе в информационной строке результатов диагностики по команде «K71»



CAN

RS-485



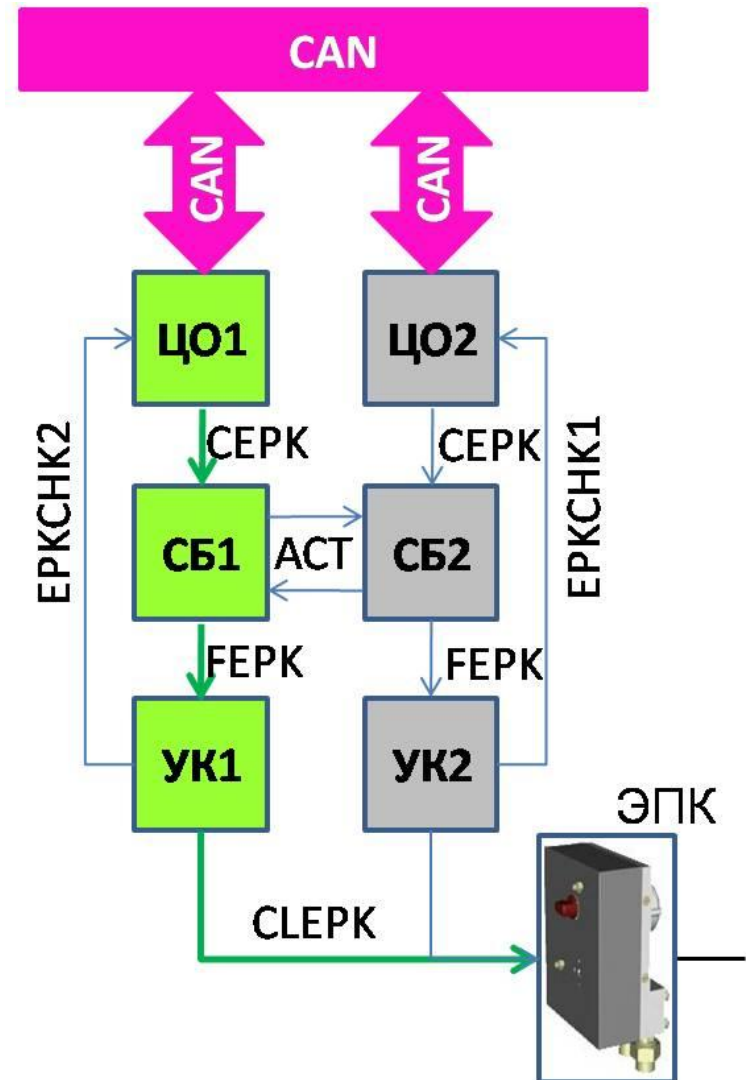
Запись
в РПС

Индикация
исправности
точечными
индикаторами



Контроль исправности ячеек ЦО

- Ячейки ЦО, СБ, УК первого и второго комплектов работают аналогично одноимённым ячейкам БЭЛ-У.
- Ячейка ЦО (центральный обработчик) по алгоритму КЛУБ-У определяет максимально допустимую скорость движения, проверяет бдительность машиниста и определяет необходимость автостопного торможения.
- Ячейка СБ (схема безопасности) контролирует исправность активной ячейки ЦО, и в случае сбоя (отказа) выдаёт команду ячейке УК (усилителю ЭПК) прекратить питание катушки ЭПК.
- при этом активный комплект перезапускается и переходит в резерв, а резервный – берет на себя управление катушкой ЭПК.



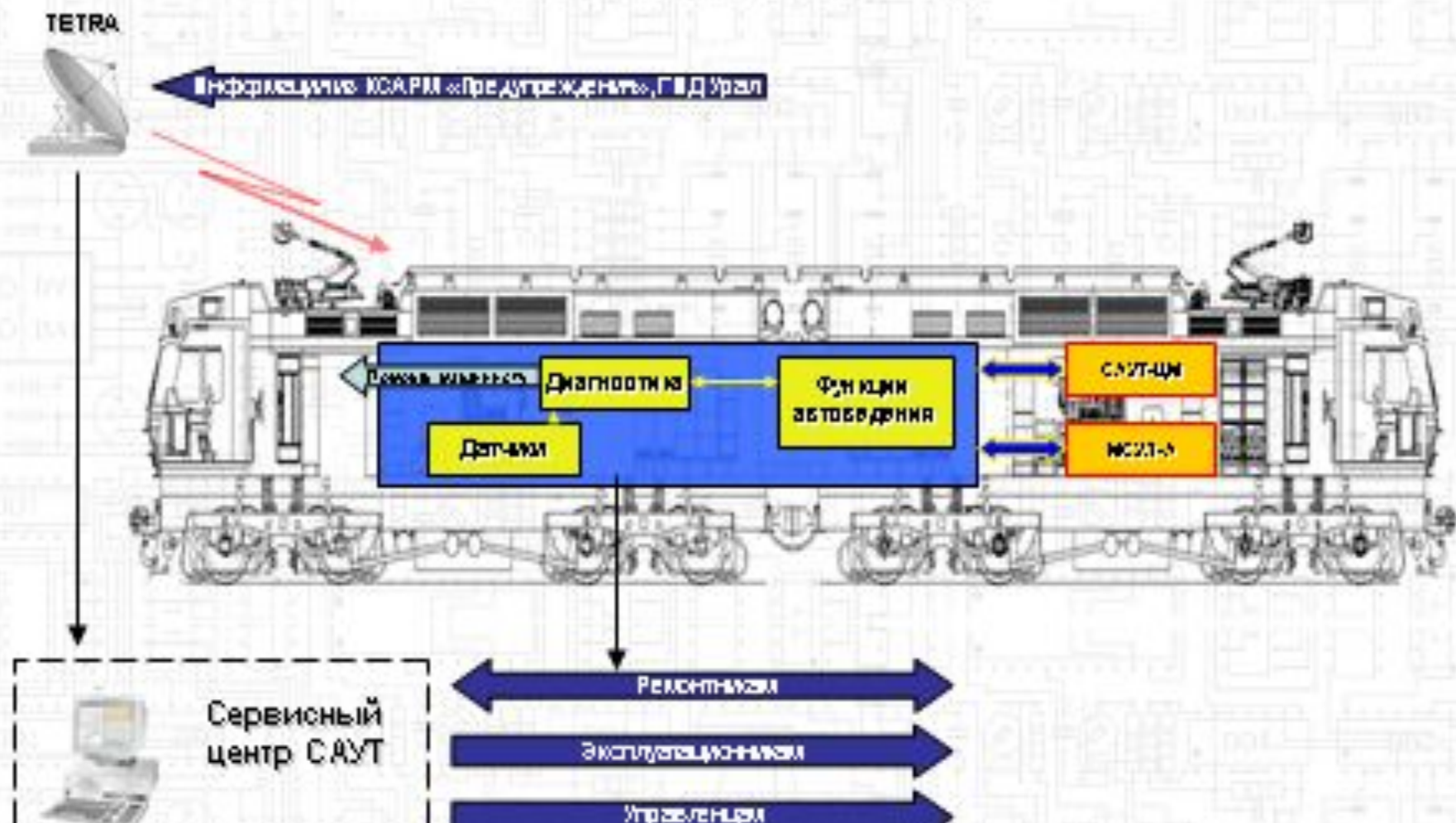
С целью сокращения времени обслуживания БЛОК на ТО-1 и ТО-2

необходимо, чтобы результаты самодиагностики после включения автоматически выводились на монитор в виде сообщения «БЛОК» исправен.

В случае отказа должно появляться сообщение «БЛОК неисправен»



Функции диагностики и автоведения в системе МПСУ и Д



Бортовая диагностика



Анализ процессов функционирования, моделирование работы оборудования

Диагностические события

Срабатывание защиты

Отказы оборудования

Нарушение алгоритмов работы электровоза

Отклонение характеристик оборудования

Наступление или приближение режимов работы или состояний оборудования близким к предельным

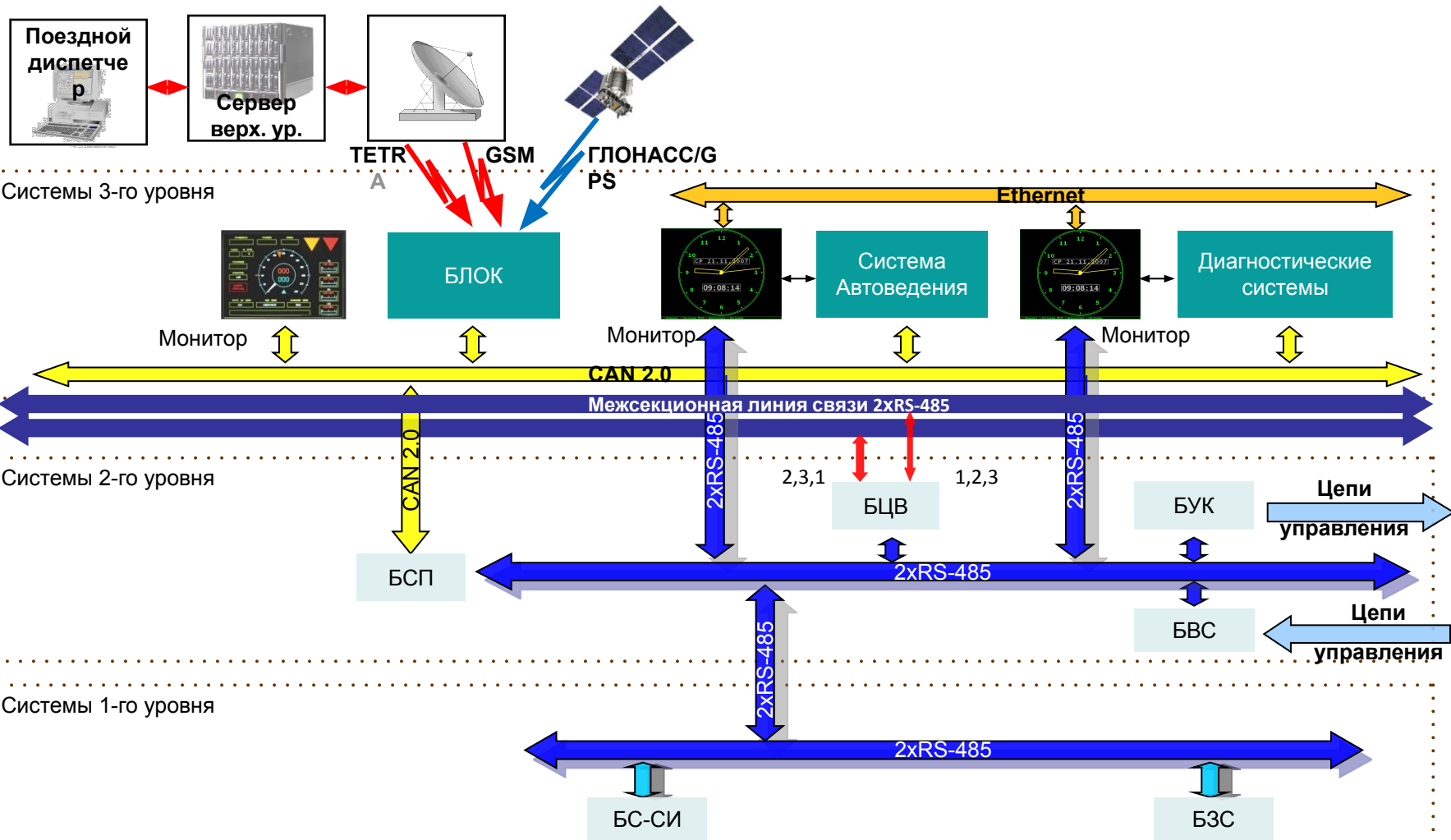
Тревожная информация машинисту

Советчик машинисту в режиме диалога

Запись в постоянную память

Передача по радиоканалу

3. Структура МПСУ и Д Электровоза 2ЭС10



A red and grey electric locomotive is positioned on a railway track. The locomotive has a prominent red front and grey body. It is connected to overhead power lines. In the background, there are several buildings, including a large, multi-story light-colored building. To the right, another locomotive with a blue and white livery is visible, featuring the word "СИНАРА" in red. The scene is set outdoors with green grass and a clear sky. A yellow text overlay is centered over the locomotive.

Спасибо за внимание