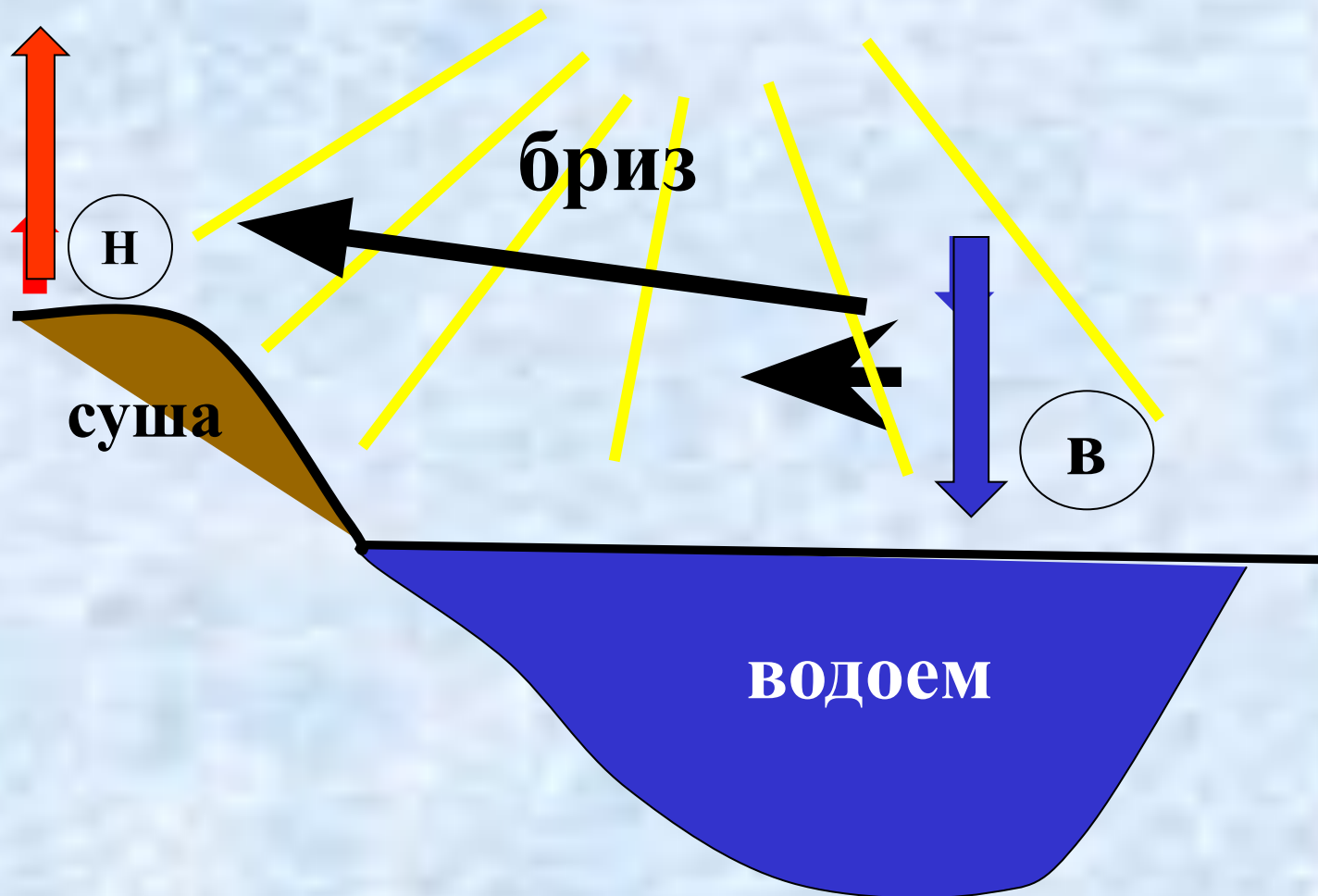
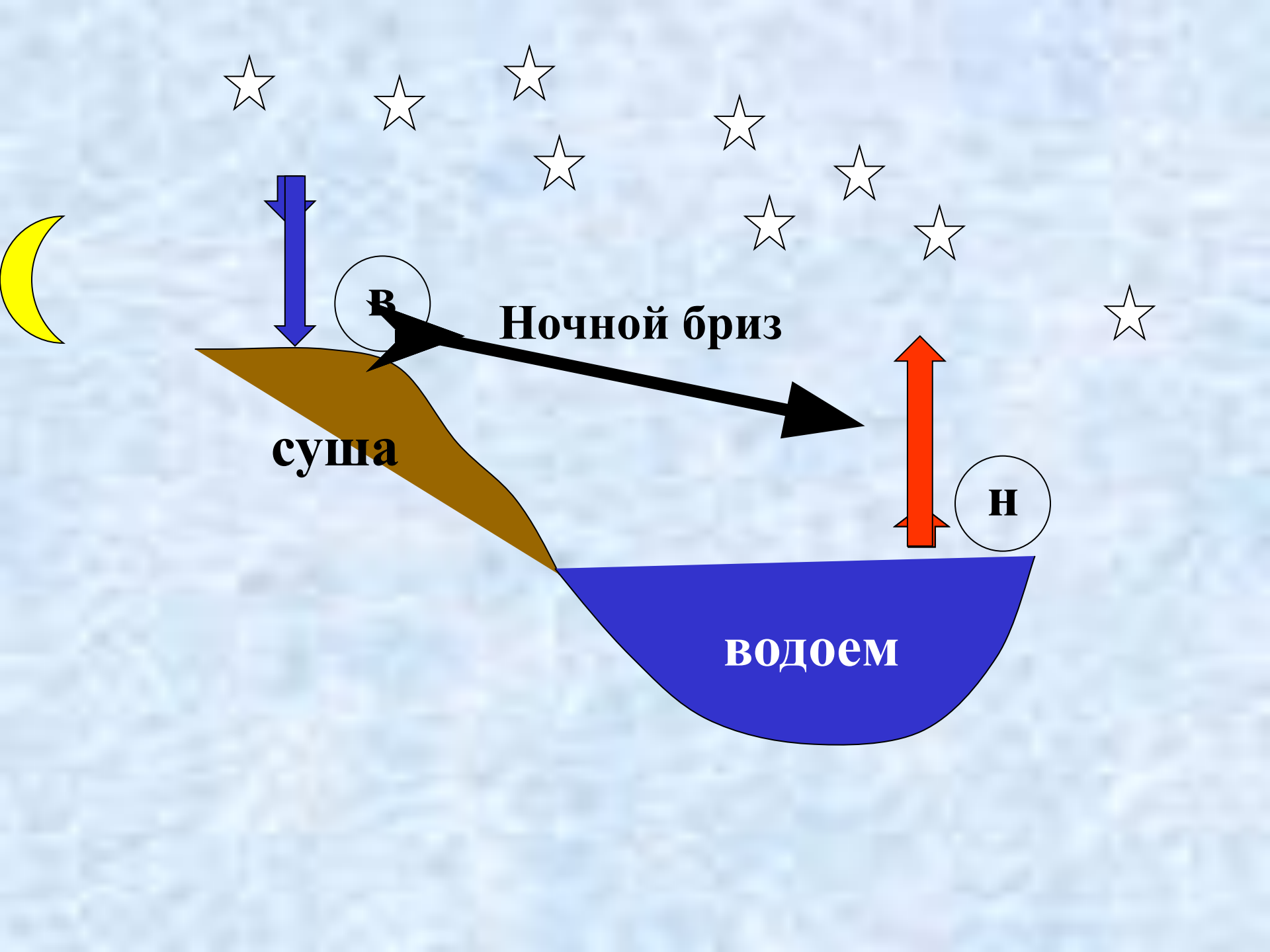


**ВЕТЕР**

# Как образуется ветер?





суша

Ночной бриз

ВОДОЕМ

В

Н

# Определение термина «ветер»

**Термин + Ключевое слово (что это?) + пояснение**

**Ветер** – это перемещение воздуха из области высокого давления в область низкого давления.

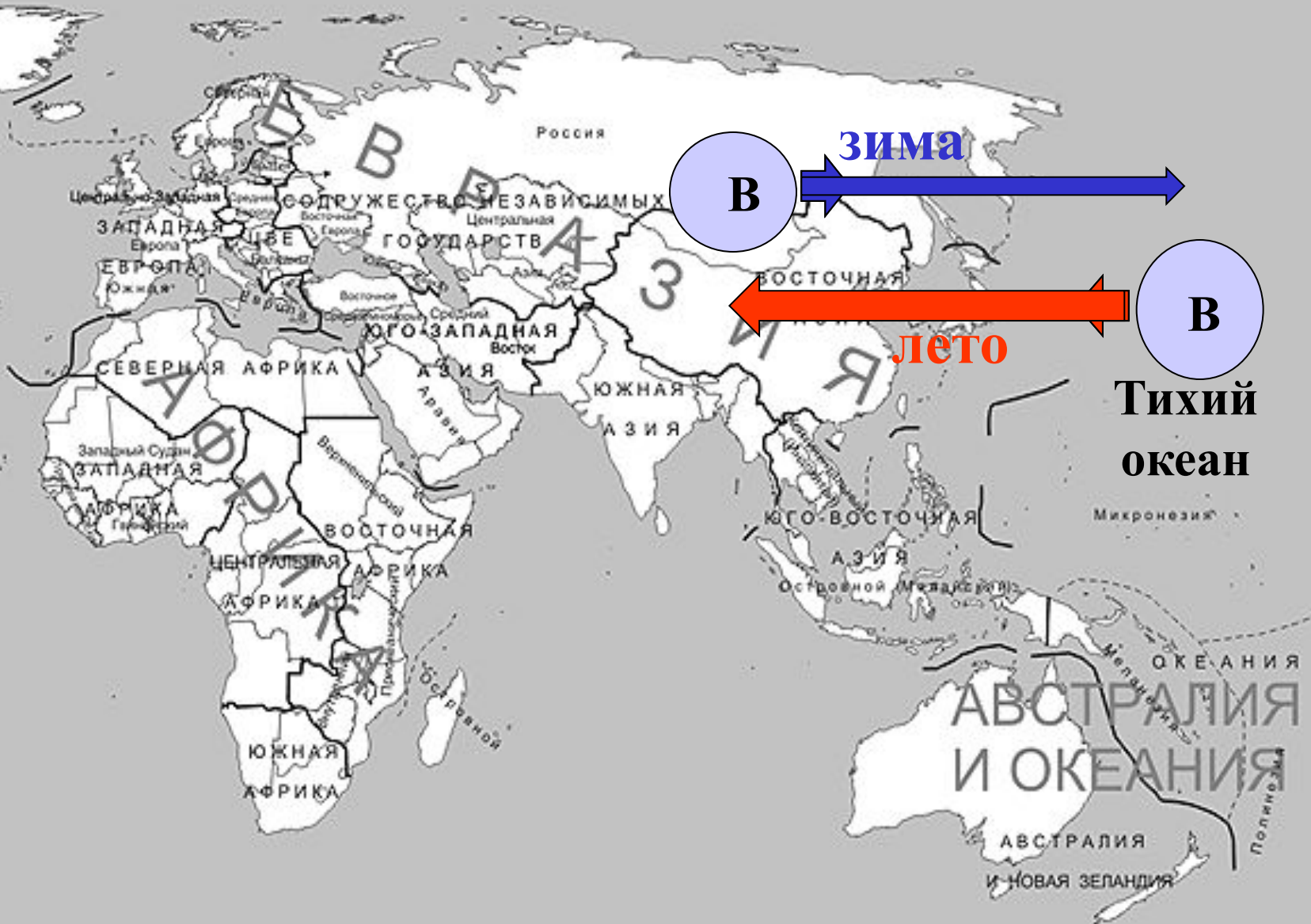
**Бриз** – это ветер, который меняет своё направление 2 раза в сутки, днём – дует на сушу, ночью – в океан.

# **Вопросы:**

- 1. Почему летним днем из леса веет прохладой?**
- 2. Каково происхождение ветерка на берегу реки летним жарким днем?**



# Как образуется муссон?



# Определение термина «муссон»

**Термин + Ключевое слово (что это?) + пояснение**

Муссон – это ветер, который меняет своё направление 2 раза в год по сезонам: летом дует с океана на сушу, а зимой – с суши на океан.

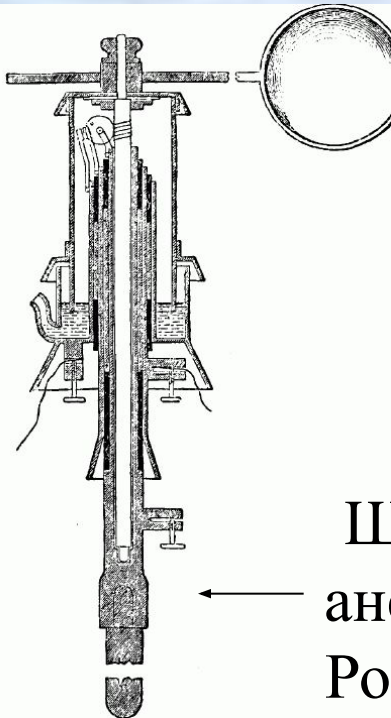
# Сила ветра

От чего зависит?

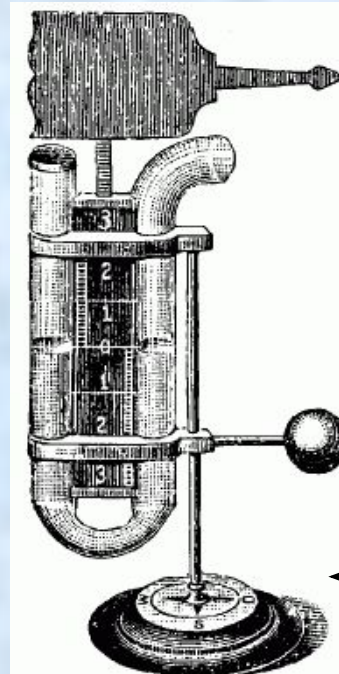
При помощи каких  
приборов определяется  
направление и сила ветра?



# Флюгеры



Шаровой  
анемометр  
Робинсона

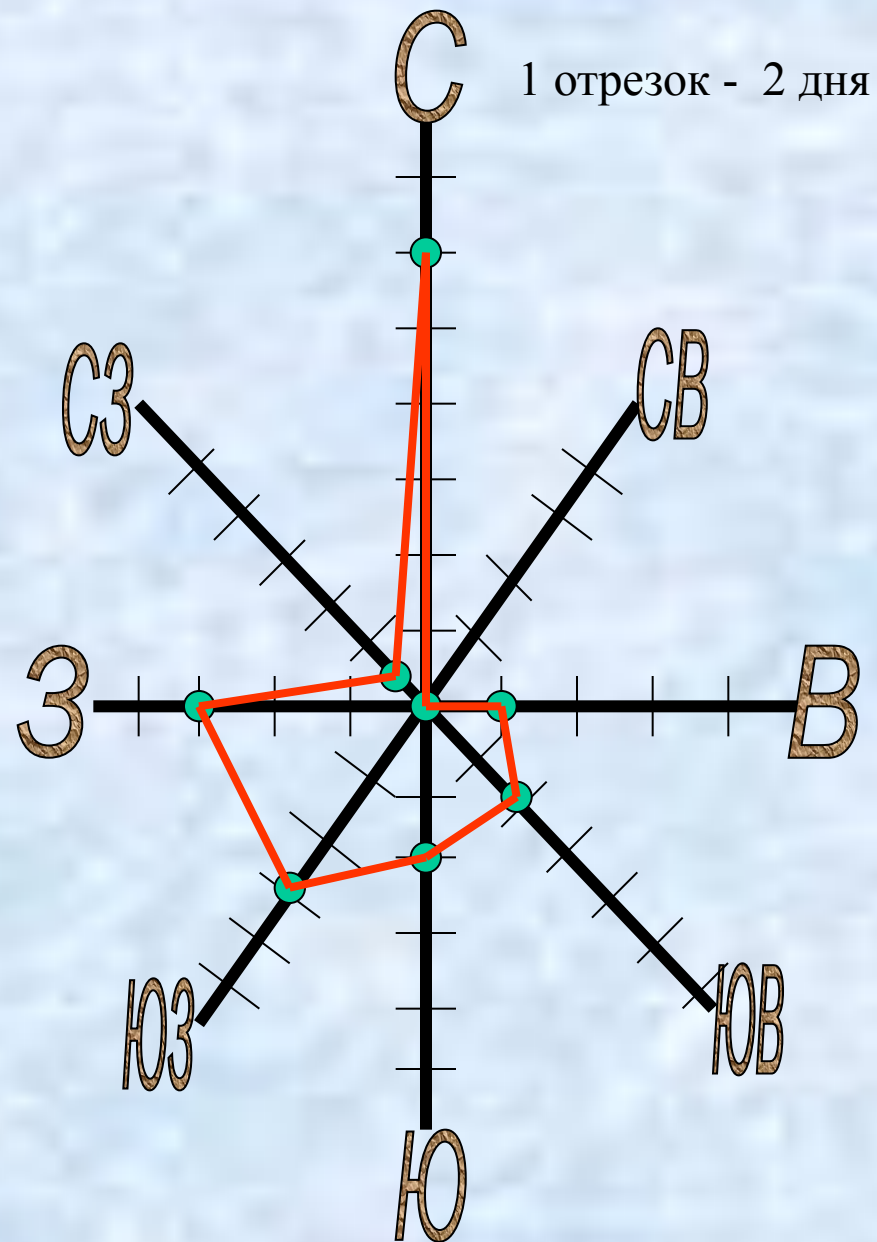


Мультипликатор  
Бурдона

# Способ построения розы ветров.

1. Вычертить основные и промежуточные стороны горизонта.
2. Принять условно, что одному отрезку на графике соответствует определённое количество дней.
3. Подсчитать, сколько дней в течение месяца ветер дует в данных направлениях.
4. На линиях соответствующих направлений откладывают от центра число дней с ветрами этого направления и ставят точку.
5. Точки, отмеченные на линиях, последовательно соединяют. В центре рисуют кружочек, в котором записывают число дней без ветра.

С	Ю	З	В	СЗ	СВ	ЮЗ	ЮВ
12	4	6	2	1	0	6	4



# Задание: построить розу ветров по данным таблицы:

НАПРАВЛЕНИЕ ВЕТРА							
С	Ю	З	В	СЗ	СВ	ЮЗ	Ю В
КОЛИЧЕСТВО ДНЕЙ С ВЕТРОМ ТАКОГО НАПРАВЛЕНИЯ							
4	6	10	2	3	1	2	2

1 деление — 2 дня

# Роза ветров

- Какие выводы можно сделать по данной розе ветров?

