

## Базовая станция Соник Дуо

Название : **ИКЕЯ\_Химки\_Бизнесцентр\_2**

SiteID: 504892  
Адрес: МО, г. Химки, 23 км Ленинградского шоссе,  
Объект: "Бизнес Парк Химки", здание №2  
Владелец: ИКЕА  
Географические координаты: 55°54'30" с.ш., 037°24'53" в.д. (ASSET)  
Тип трансмиссии: ВОЛС  
Количество стоек БС: 1+1  
Типы стоек БС: Nokia UltraSite, **Nokia Flexi WCDMA**  
Количество секторов: 1  
Количество сот: 2  
Количество TRX: 4  
Количество антенн БС:  
    наружных: 0  
    indoor: 106  
Количество антенн РРЛ:  
Инженер ОПРИ: Валерий Исаев  
Инженер ОПТС: Сиголаев Владимир  
Начало: 25.03.2008

Примечания:

Таблица.1 Лист ревизий

Дата	Ревизия	Изменения	Инженер/ специалист
27.02.2013	А	Уточнены координаты.	Исаев В.А.
27.05.2015	А	Исправлена ошибка подключения оборудования 2G/3G к комбайнеру МС1 (на стр.10).	Исаев В.А.

Таблица 2. Обоснование необходимости БС 504892 «ИКЕЯ\_Химки\_Бизнесцентр\_2»

Сота	Число TRX	Антенна		Обоснование	
		Высота	Азимут	Емкость	Покрытие
0					
1					
2					
3					
4					
5	4	-1...65	омни	Внутреннее покрытие б/ц	
6					
7					
8					
9					

Общие сведения о БС 504892 «ИКЕЯ\_Химки\_Бизнесцентр\_2»

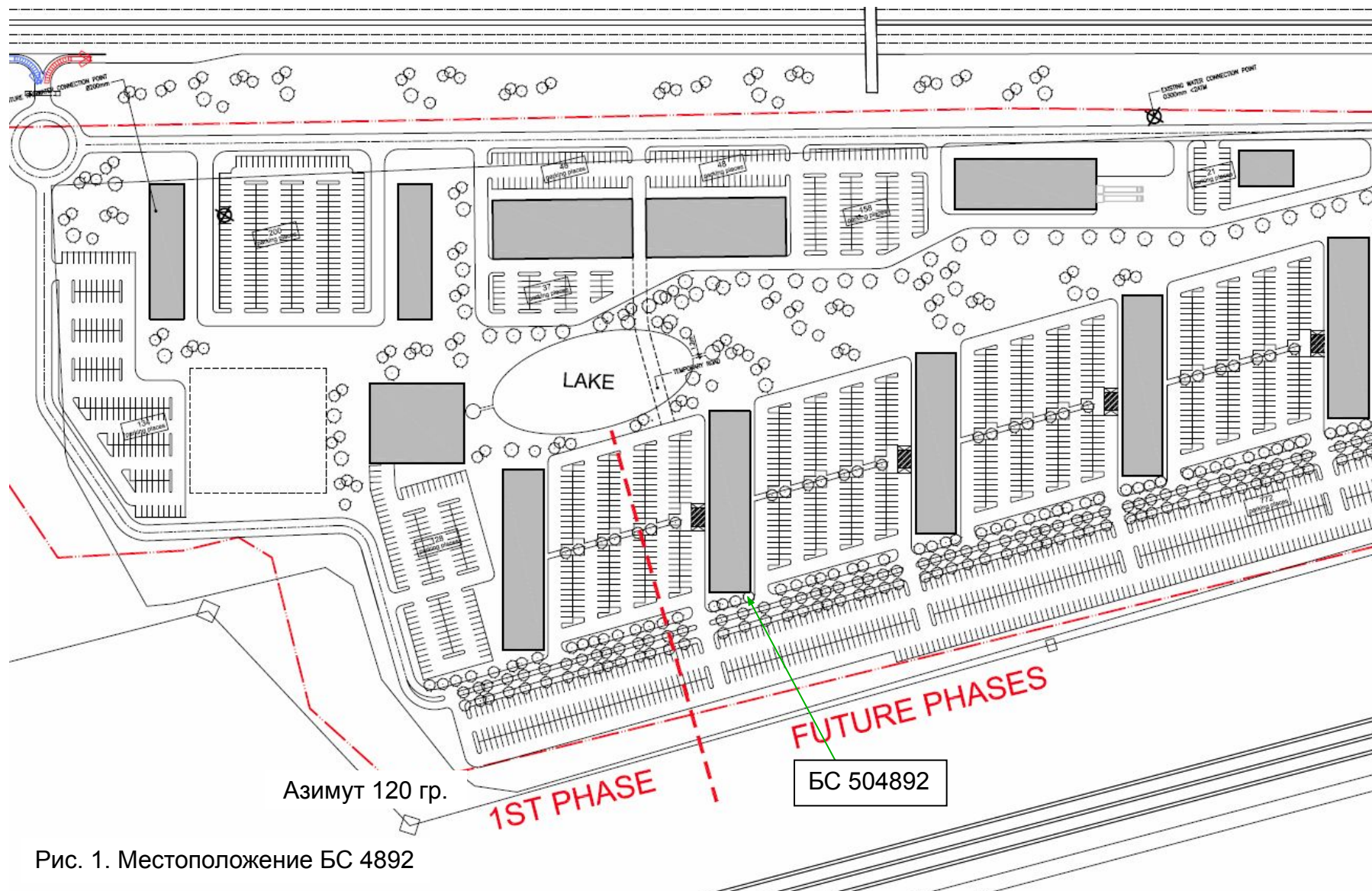


Рис. 1. Местоположение БС 4892

**ЗАО «Соник Дуо»**  
Общие сведения о БС 504892 «ИКЕЯ\_Химки\_Бизнесцентр\_2»

Рис. 2. Общий вид здания под размещение БС



Место под аппаратную SonicDuo  
(по согласованию с арендодателем)

**ЗАО «Соник Дуо»**  
АФУ БС 504892 «ИКЕЯ\_Химки\_Бизнесцентр\_2»

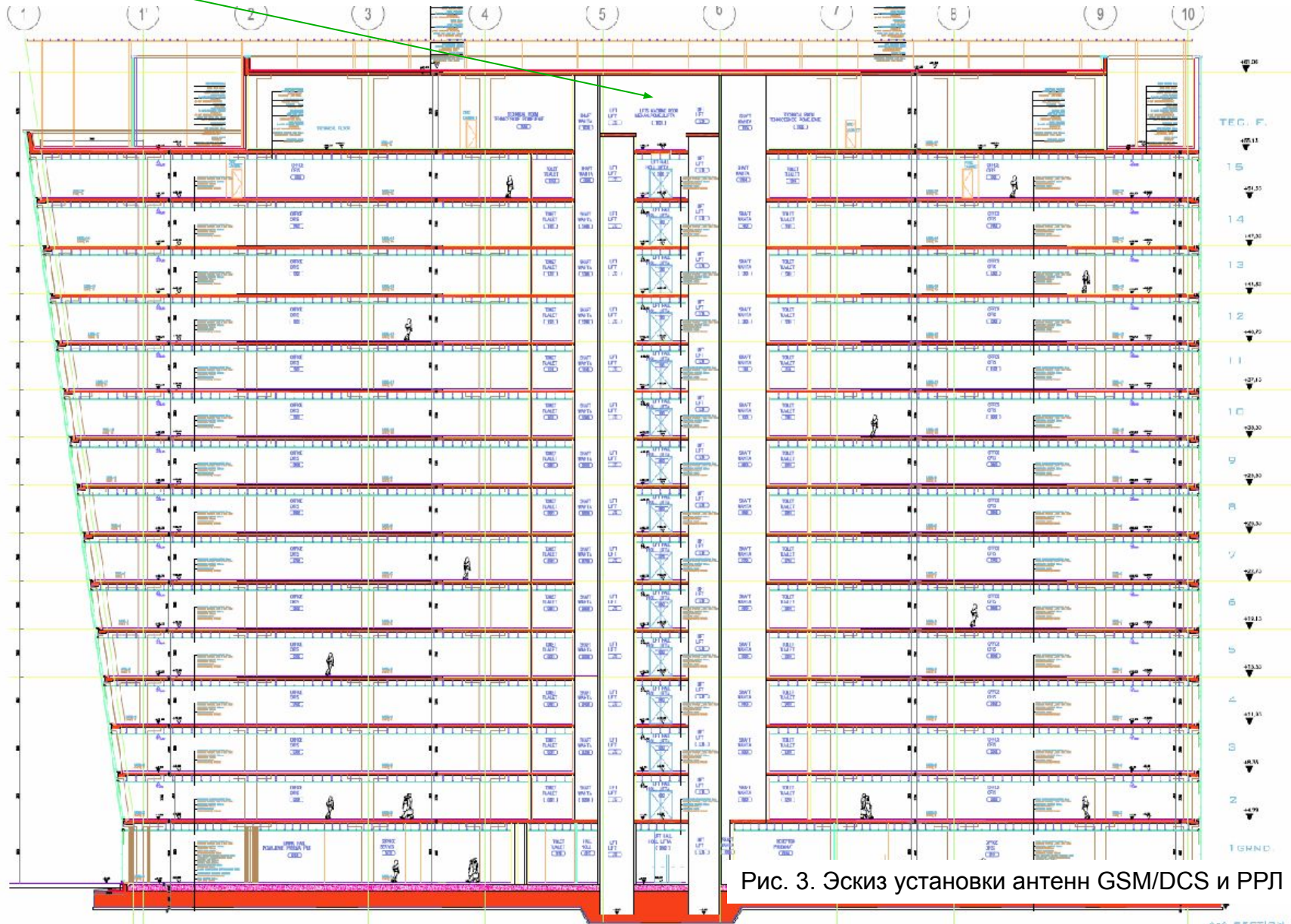


Рис. 3. Эскиз установки антенн GSM/DCS и PPL

Место под аппаратную SonicDuo  
(по согласованию с арендодателем)

**ЗАО «Соник Дуо»**  
АФУ БС 504892 «ИКЕЯ\_Химки\_Бизнесцентр\_2»

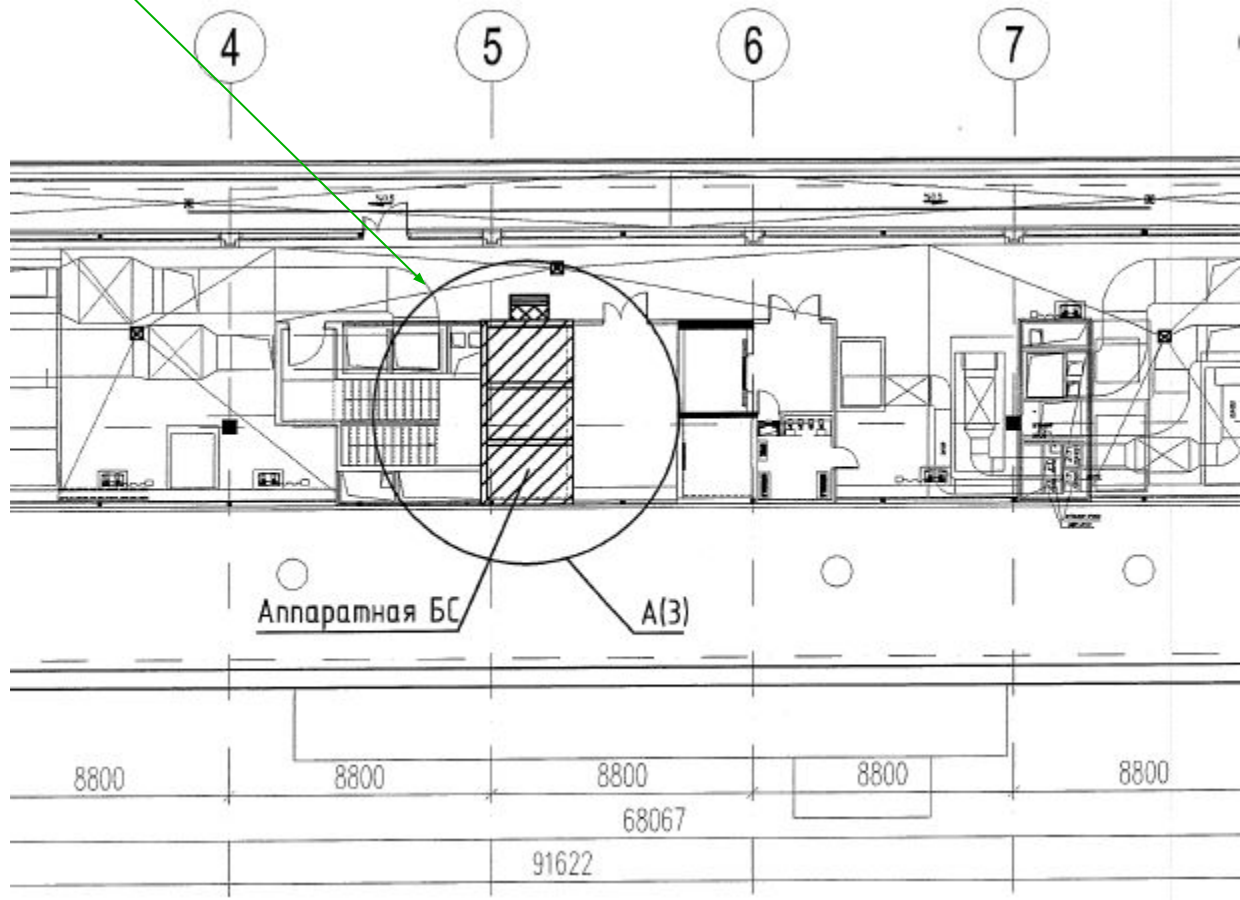


Рис. 4. Эскиз установки антенн GSM/DCS и РРЛ

**ЗАО «Соник Дуо»**

АФУ БС 504892 «ИКЕЯ\_Химки\_Бизнесцентр\_2»

Рис.5. Линии прямой видимости на соседние БС - возможные



# ЗАО «Соник Дуо»

БС 504892 «ИКЕЯ\_Химки\_Бизнесцентр\_2»

Устанавливается 1 кабинет Nokia UltraSite  
BSF ZIKBC2

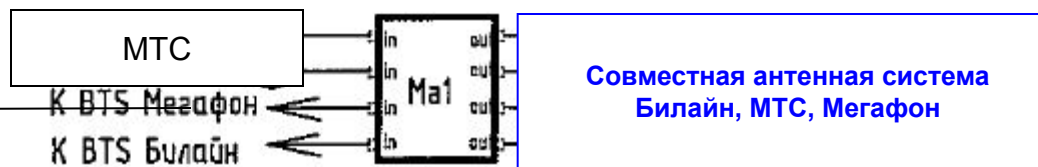
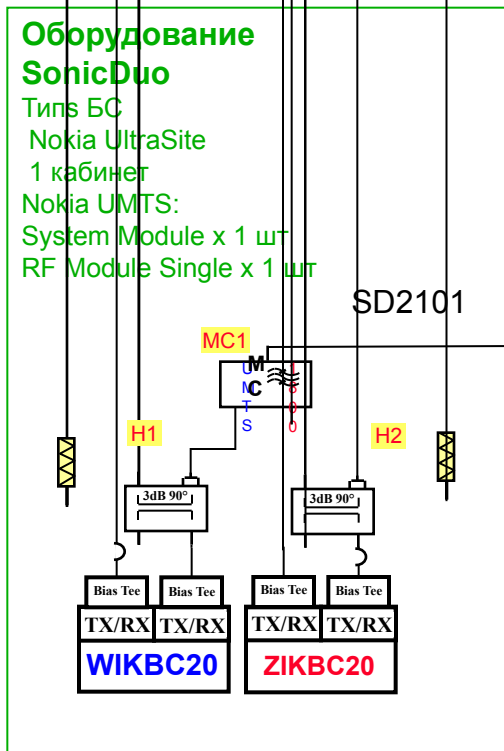
Таблица 3. Конфигурация БС-GSM-900/1800

Cell_ID	48925	
Cell name	ZIKBC20	
Комбайнер	RTDC	
Тип БС	Nokia Ultrasite	
Тип TRX	TSD B (1800)	
Количество TRX	4	
Выход	Заполняется при необходимости, см. схему подключения АФУ	
Смеситель	Н1, Н2, МС1	
Сплиттер		
Антенна (тип)	Совместная антенная система Билайн, МТС, Мегафон	
Азимут	омни	
Накл. устройство	нет	
Наклон, гр.	нет	
Высота подвеса, м.*	0-60	
Вход		
Усилитель	нет	нет
Маркировка	SD2101	
Тип фидера**	1/2"- 13/8"	
Длина фидера, м.*	1-125	1-125

Примечания:

- \*За высоту подвеса принимается расстояние по вертикали от основания здания до геометрического центра антенны. При составлении АП могут вноситься приближенные значения;
- \*\*тип и длины фидера уточняются при проектировании БС

Обозначение	Наименование
МА-СМ36-15	Антенна БС "Mars"
LGP15202	Антенна БС LGP
860 10017	Делитель мощности "Kathrein"
860 10018	Делитель мощности "Kathrein"
860 10019	Делитель мощности "Kathrein"
LDF4-50A	Фидер БС



Аппаратная БС

Рис.6. Схема подключения АФУ (внутренние антенны)

## ЗАО «Соник Дуо»

**Таблица 4. Задание на проектирование сайта в максимально возможной конфигурации (стойка Nokia UltraSite GSM/EDGE) для расчёта санитарного паспорта объекта**

Антенна, диапазон	Количество передатчиков на антенну в фактической конфигурации	Количество передатчиков на антенну в максимальной конфигурации <u>для расчета</u>	Суммарная электромагнитная мощность передатчиков, излучаемая на выходе стойки в АФТ до антенны, в максимальной конфигурации *
Антенны диапазона 1800 МГц (1710 – 2170 МГц)	1, 2, 3, 4	4	42.8 Вт (+46.3 дБмВт)
	5, 6	6	81 Вт (+49.1 дБмВт)
	7, 8, 9, 10, 11, 12	12	161,9 Вт (+52.1 дБмВт)
Антенны диапазона 900 МГц (806 – 960 МГц)	1, 2	2	56.2 Вт (+47.5 дБмВт)
	3, 4	4	50.12 Вт (+47 дБмВт)
Двухдиапазонные антенны	Суммируются мощности передатчиков диапазонов 900 и 1800 МГц, соответствующие количеству передатчиков в максимальной конфигурации для однодиапазонных антенн. Данные мощности каждого диапазона подводятся к одной двухдиапазонной антенне и суммируются в пространстве в соответствии с диаграммой направленности антенны для соотв. диапазона.		

- \* - При расчете санитарного паспорта принять, что указанная мощность подводится к КАЖДОЙ АНТЕННЕ соответствующего диапазона, приведенной в антенном плане, и рассчитывается исходя из потерь в фидерах и джамперах, но без учета делителей мощности и внешних комбайнеров.
- В расчете учитывать потери в делителях мощности и внешних комбайнерах только при установке антенн внутри зданий и помещений для обеспечения радиопокрытия внутри зданий.
- Для антенн, не подключаемых на момент интеграции, расчет вести на 2 передатчика в диапазоне 900 МГц и/или на 4 передатчика в диапазоне 1800 МГц;
  - Для двухдиапазонных антенн, работающих в одном диапазоне на момент интеграции, расчет вести с учетом второго неподключенного диапазона, количество передатчиков для неподключенного диапазона принять: 2 в диапазоне 900 МГц; 4 в диапазоне 1800 МГц.
- Если по расчету в максимальной конфигурации санитарные нормы не выполняются, то обязательно сообщить об этом куратору ОКС для согласованного решения данного вопроса.

**ДАННЫЙ ЛИСТ НЕ РЕДАКТИРУЕТСЯ**

**Все исключения из таблицы для расчета санитарного паспорта и указанных условий заносятся в таблицу 5.**

**Таблица 5.** Задание на проектирование сайта в максимально возможной конфигурации (стойка Nokia UltraSite GSM/EDGE) для расчёта санитарного паспорта объекта с учетом снижаемой мощности или ограничения количества передатчиков. Заполняется только для антенн, для которых вводятся ограничения.

Антенна, диапазон	Количество передатчиков на антенну в максимальной конфигурации с учетом ограничения	Суммарная электромагнитная мощность передатчиков, излучаемая на выходе стойки в АФТ до антенны, в максимальной конфигурации