

Производство, передача и использование электрической энергии



презентацию подготовила

ченица 11 класса А

уриева Агунда

Учительница

Тавасиева Лидия Сослановна

Электрическая энергия обладает неоспоримыми преимуществами перед всеми другими видами энергии. Ее можно передавать по проводам на огромные расстояния со сравнительно малыми потерями и удобно распределять между потребителям. Главное же в том, что эту энергию с помощью достаточно простых устройств легко превратит в любые другие формы: механическую, внутреннюю (нагревание тел), энергию света.

Преимущество электрической энергии

- Можно передавать по проводам
- Можно трансформировать
- Легко превращается в другие виды энергии
- Легко получается из других видов энергии

Генератор -

Устройство, преобразующее энергию того или иного вида в электрическую энергию.

К генераторам относятся гальванические элементы, электростатические машины, термобатареи, солнечные батареи

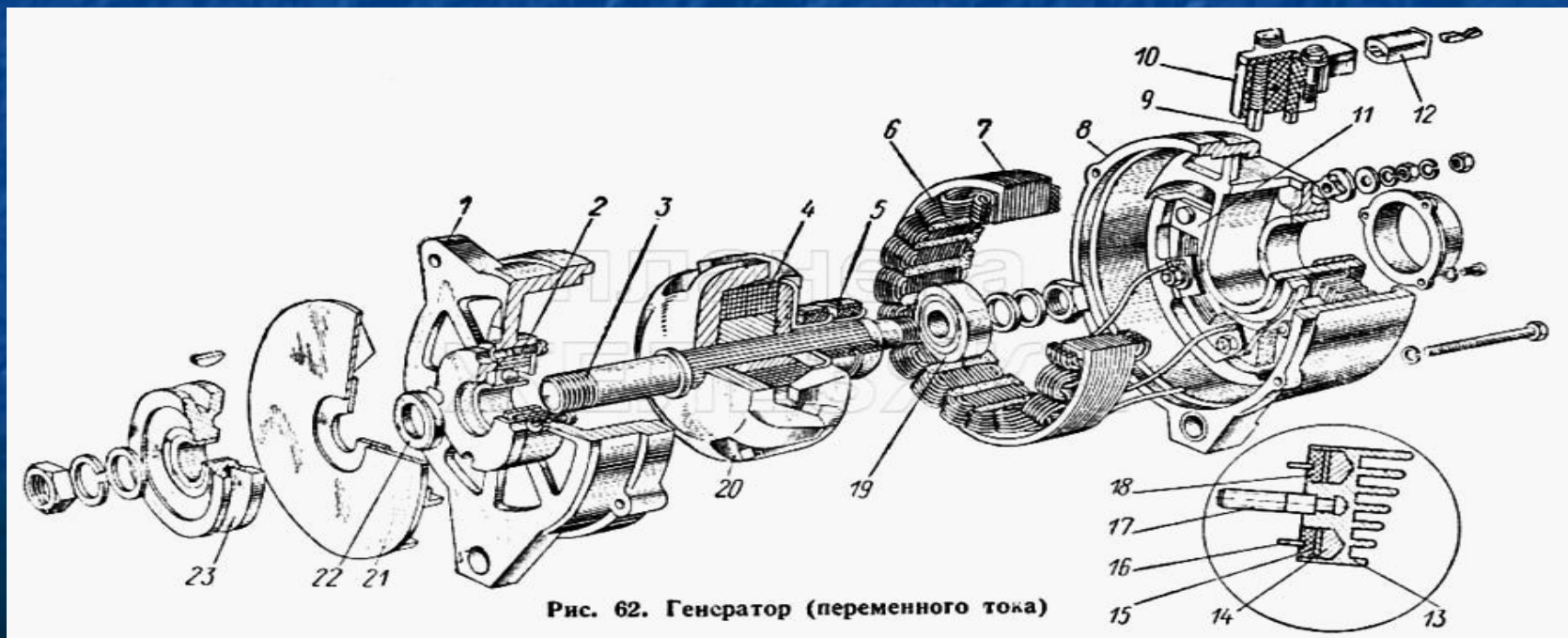
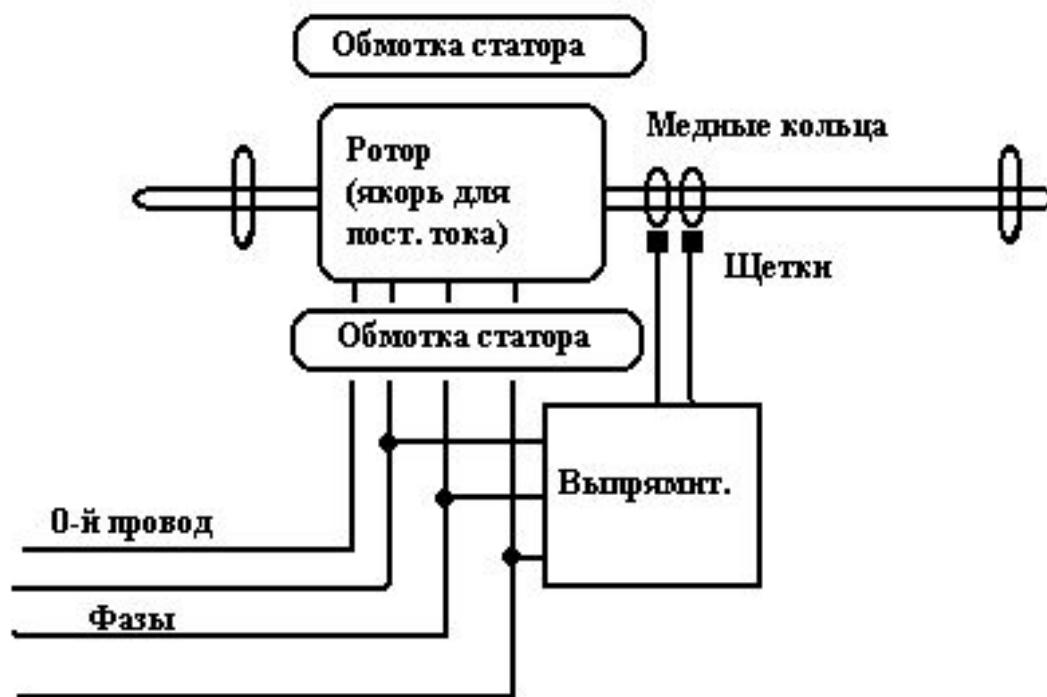


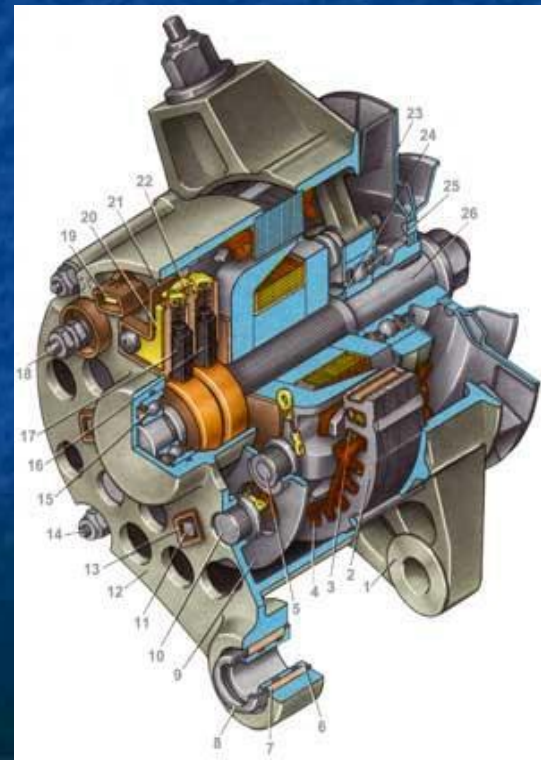
Рис. 62. Генератор (переменного тока)

Устройство генератора



Эксплуатация генератора

Генерировать энергию можно либо вращая виток в поле постоянного магнита, либо виток поместить в изменяющееся магнитное поле (вращать магнит, оставляя виток неподвижным).



Современные электрогенераторы



Значение генератора в производстве электрической энергии

Важнейшие детали генератора изготавливаются очень точно. Нигде в природе нет такого сочетания движущихся частей, которые могли бы породить электрическую энергию столь же непрерывно и экономично



Трансформатор

Преобразование переменного тока, при котором напряжение увеличивается или уменьшается в несколько раз практически без потери мощности, осуществляется с помощью трансформаторов.



Как устроен трансформатор?

Он состоит из замкнутого стального сердечника, собранного из пластин, на который надеты две катушки с проволочными обмотками. Первичная обмотка подключается к источнику переменного напряжения. К вторичной обмотке присоединяют нагрузку.



Производство и использование электрической энергии



Виды электростанций

- Тепловые
- Гидроэлектростанции
- Атомные

Тепловые электростанции

ТЭС производят 62%
электроэнергии в мире.
Лидируют в производстве
США, Китай,
Россия, Япония,
Германия.
Преимущественно на уг
работают ТЭС в
Польше, ЮАР;
На нефти –
в Саудовской Аравии,
Кувейте, ОАЭ, Алжире



Гидроэлектростанции

ГЭС производят 20% мировой выработки. Выделяются Канада, США, Бразилия, Россия, Китай. Норвегия – 99,5%, Бразилия – 93%, Киргизия и Таджикистан – 91% Гидропотенциал сосредоточен в странах Юга, особенно в Китае и Бразилии.



Атомные электростанции

АЭС производят 17% мировой выработки.
Начало XXI века эксплуатируется 250 АЭС, работают 440 энергоблоков.
Больше всего США, Франции, Японии, ФРГ, России, Канаде.
Урановый концентрат (U3O8) сосредоточен в следующих странах: Канаде, Австралии, Намибии, США, России.



Сравнение типов электростанции

Типы электростанций	Выброс вредных веществ в атмосфере, кг	Занимаемая площадь, га	Потребление чистой воды, м ³	Сброс грязной воды, м ³	Затраты на охрану природы, %
ТЭЦ: уголь	25	1,5	60	0,5	30
ТЭЦ: мазут	15	0,8	35	0,2	10
ГЭС	-	100	-	-	-
АЭС	-	-	90	0,5	50
ВЭС	10	-	-	1	
СЭС	-	2	-	-	-
БЭС	10	-	20	0,2	10

Использование электроэнергии:

1. Промышленность (70%)
2. Транспорт
3. Производственные и бытовые нужды
4. Использование в технологических целях

«Пусть не напрасно греет и светит
Солнце, пусть не напрасно течет вода и
бьются волны о берег. Надо отнять у
них бесцельно расточаемые дары
природы и покорить их, связав по
своему желанию»

Данте

Альтернативные виды электроэнергии

- Солнечные
- Ветряные
- Приливные и геотермальные

Солнечные электростанции





**Intel
вкладывает в
солнечные
электростанции
большое
количество
денег.**

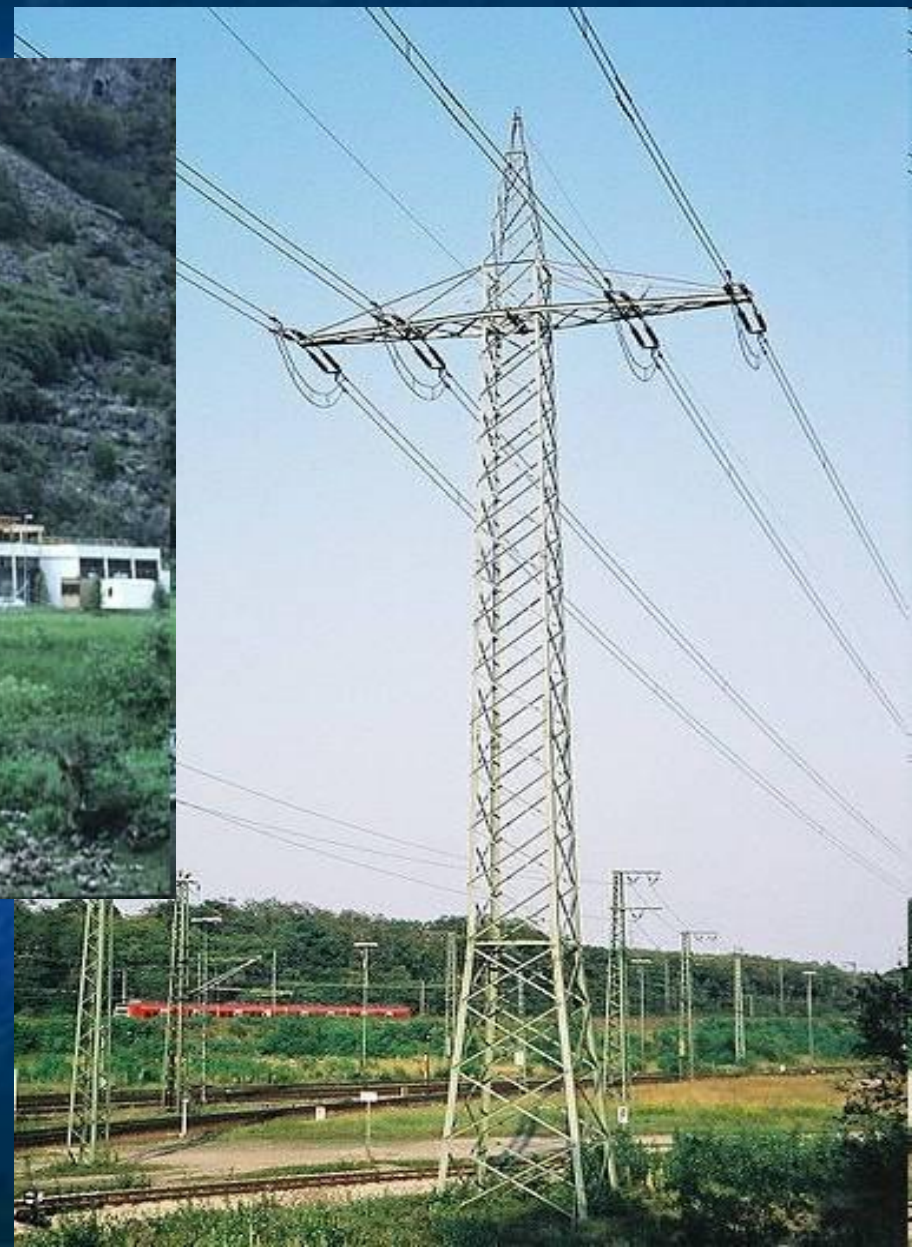
Ветряные электростанции

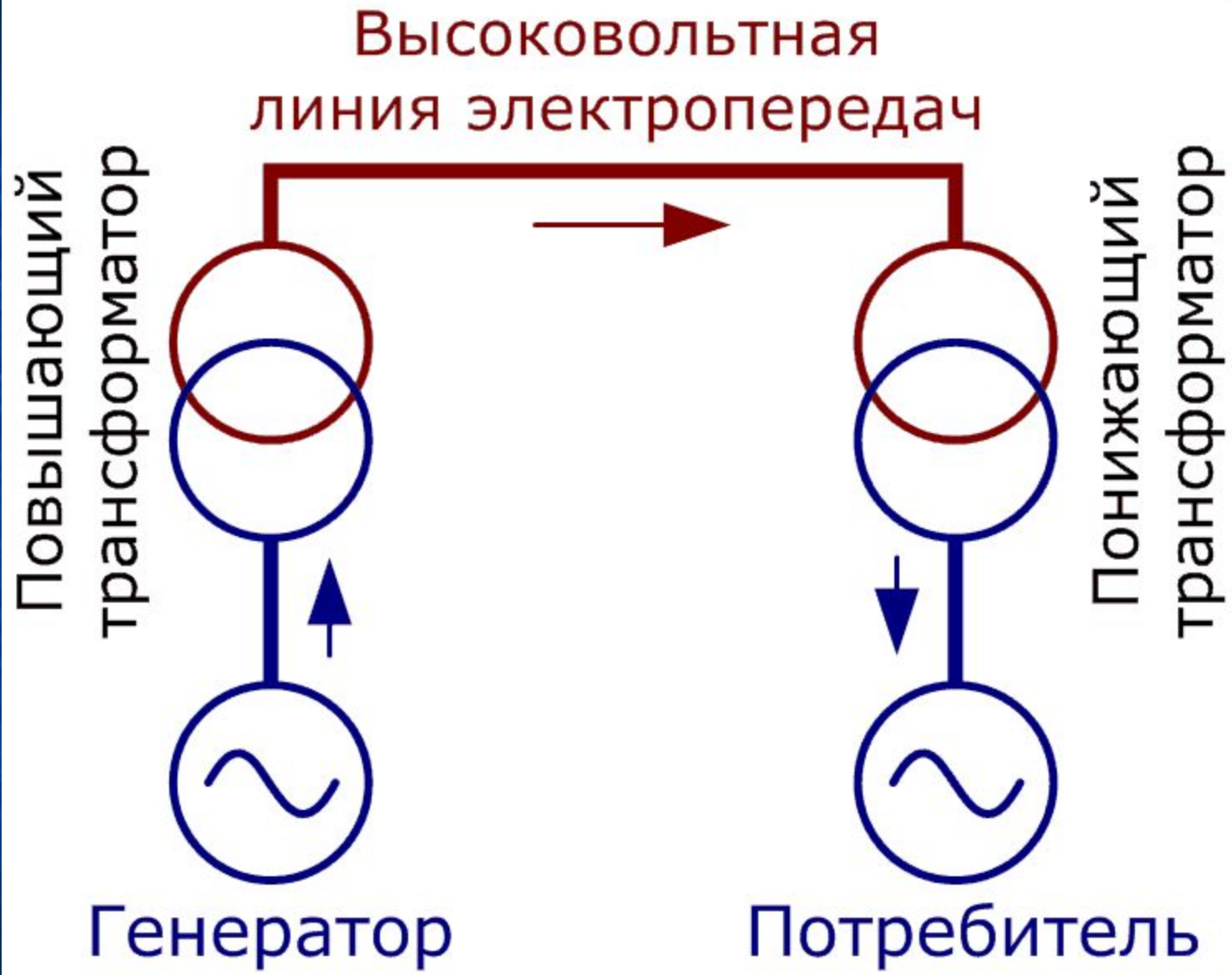


Приливные и геотермальные электростанции



Передача электроэнергии







**Передача электроэнергии от станции к потребителю
связана с заметными потерями.
Схема потерь электроэнергии.**



Эффективное использование электроэнергии

1. преобразование солнечной энергии в электрическую "напрямую" - с помощью фотоэлектрических установок (солнечных батарей);
2. повышение напряжения на линии передач (в промышленности):
3. объединение электростанций в электроэнергетические системы;
4. снижение энергозатрат электроэнергии с помощью энергосберегающих технологий и современного оборудования, потребляющего минимальное ее количество.

