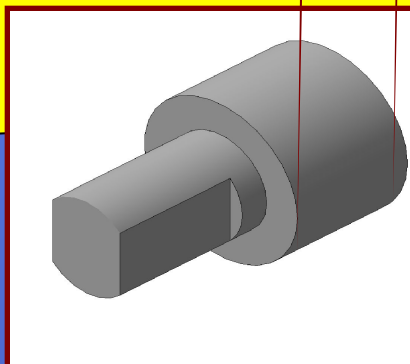
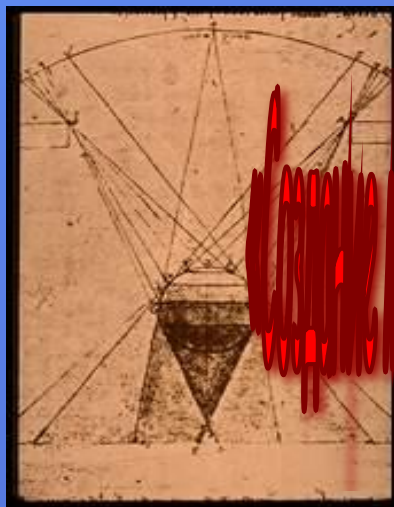


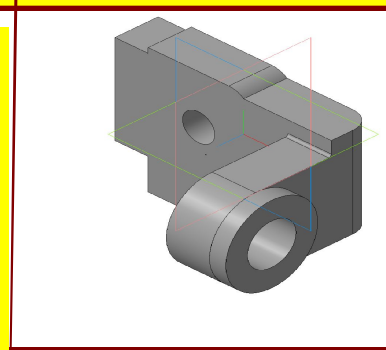
*«Наука - полководец, и практика - солдаты»  
Леонардо да Винчи*

# Интегрированный урок по черчению и информатике

## Тема урока:

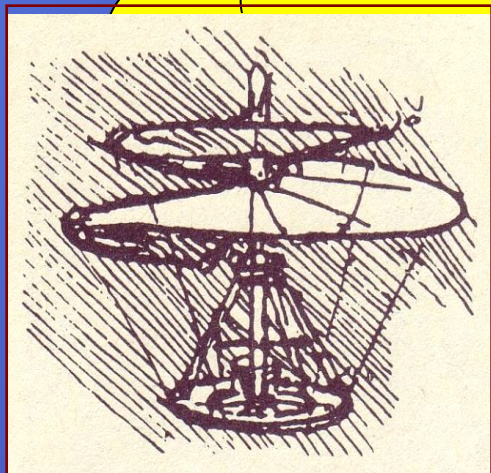
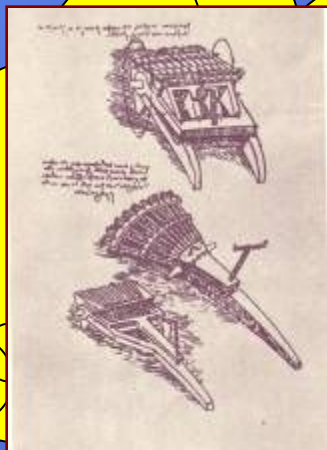


Учитель информатики МОУ Сош№1  
г.Усть-Кута Иркутской обл.  
Лесик-Куприйчук Оксана  
Степановна  
Учитель черчения МОУ СОШ№1  
г.Усть-Кута Иркутской обл.  
Буренко Наталья Александровна







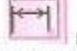



МОДЕЛИ

ЛЕОНАРДО



# Блиц-тест

Вопрос I вариант	ответ
1.Сплошная толстая основная линия, используется для проведения выносных и размерных линий?	Да Нет
2.Масштаб уменьшения- 1:15 ?	Да Нет
3.Изображение,полученное на фронтальной плоскости проекций, называется видом слева?	Да Нет
4.При построении фронтальной диметрической проекции по осям X,Y,Z и параллельно им откладывают натуральные размеры предмета?	Да Нет
5.Тела вращения-геометрические тела, оболочка которых образована отсеками плоскостей?	Да Нет
6.Данная кнопка называется Ориентация?	Да Нет
7.  предназначена для нанесения диаметрального размера?	Да Нет
8.  команда позволяет создать объект?	Да Нет
9.  -- команда Операция выдавливанием?	Да Нет
10.Изометрическая плоскость- XYZ?	Да Нет

Вопрос II вариант	ответ
1.Сплошная тонкая линия, применяется для изображения контуров предметов, рамки и граф основной надписи чертежа?	Да Нет
2.Масштаб увеличения – 1:20 ?	Да Нет
3. Изображение, полученное на профильной плоскости проекций, называется видом слева?	Да Нет
4. При построении изометрической проекции по осям X,Y,Z и параллельно им откладывают натуральные размеры предмета?	Да Нет
5.Тела вращения –геометрические тела, оболочка которых представляет собой поверхность вращения либо состоит из отсека поверхности вращения и одного отсека плоскости?	Да Нет
6.  позволяет произвести операции выдавливания	Да Нет
7.  предназначена для нанесения линейного размера?	Да Нет
8.  команда позволяет создать объект?	Да Нет
9.  команда Эскиз?	Да Нет
10.  команда Размеры?	Да Нет

# Оценивание:

10 правильных ответов - 5 «отлично»

8-9 правильных ответов – 4 «хорошо»

6-7 правильных ответов – 3 «удовлетворительно»

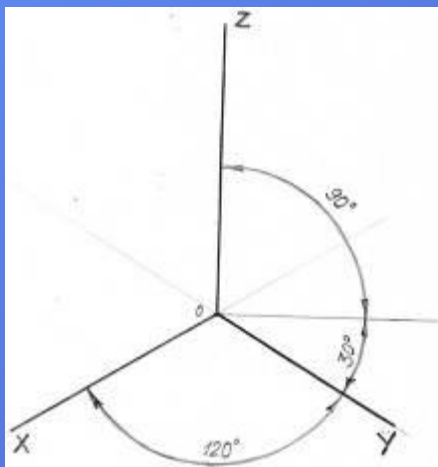
№ вопроса	1 вариант
1	нет
2	Да
3	Нет
4	Нет
5	Нет
6	Да
7	Нет
8	Да
9	Нет
10	Да

№ вопроса	2 вариант
1	нет
2	Нет
3	Да
4	Да
5	Да
6	Нет
7	Да
8	Нет
9	Да
10	Да

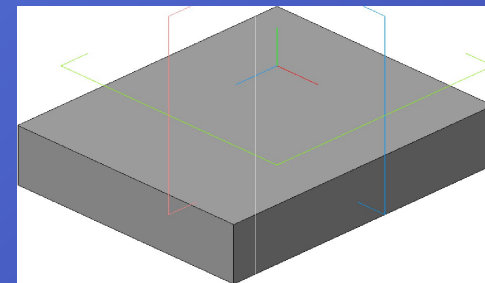
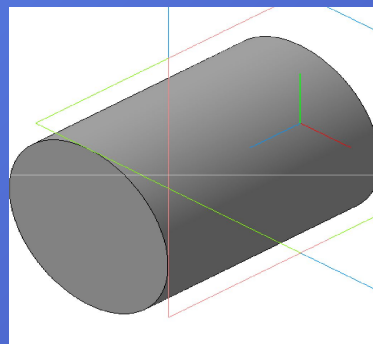
# Краткий алгоритм:

## Черчение

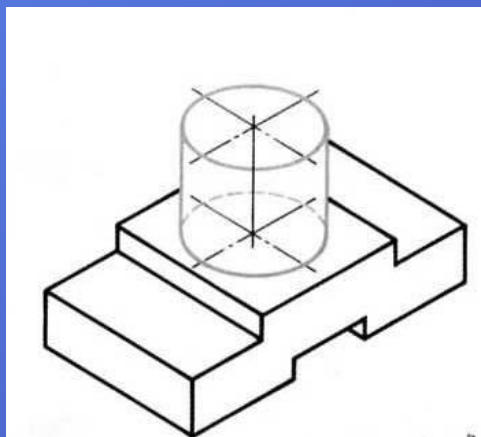
1.



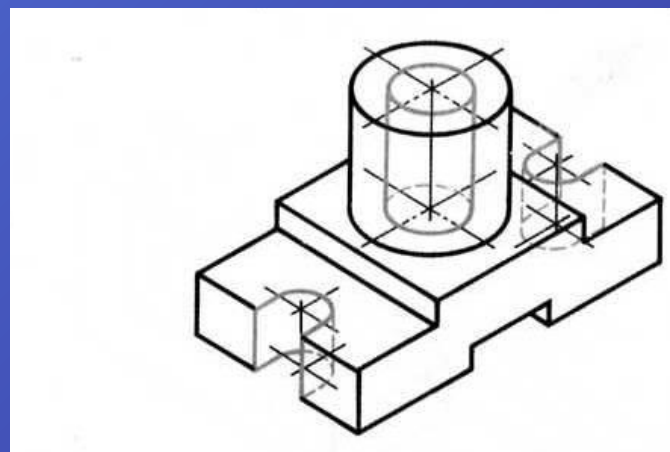
2.



3.



4.

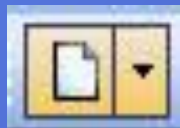


# Краткий алгоритм построения в программе Компас 3d

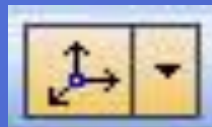
Информатика

1. Запустить программу

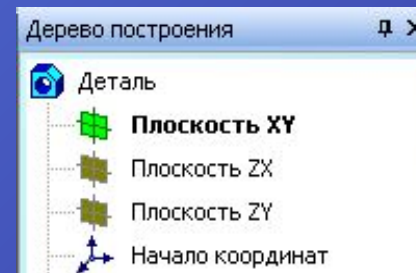
2.



3.

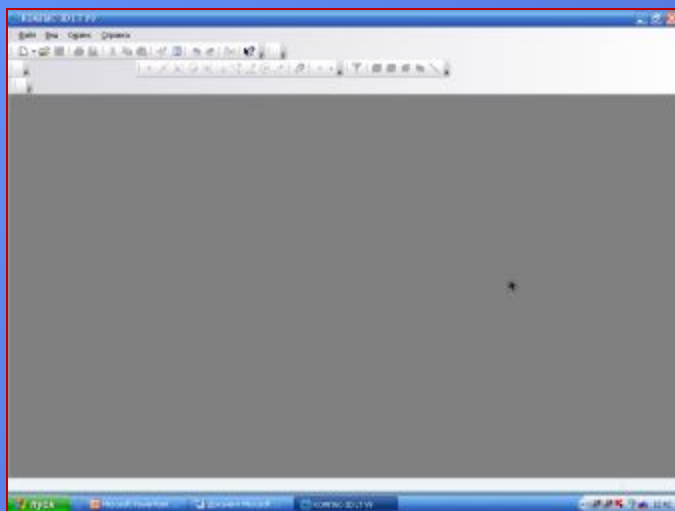


4.

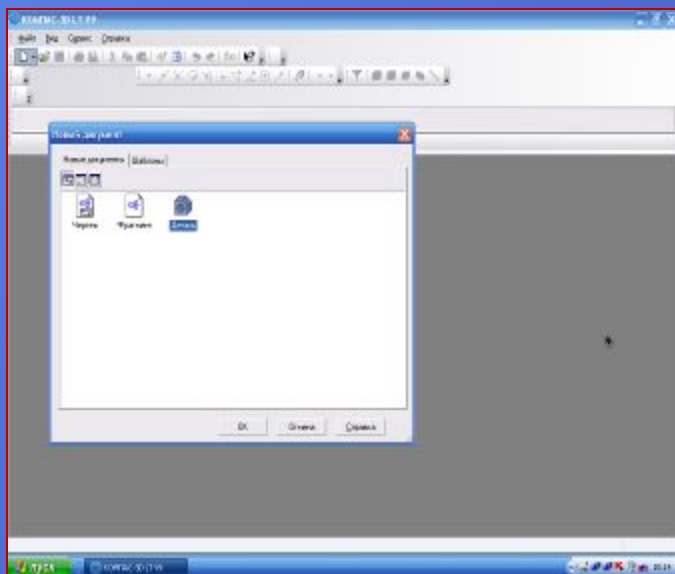


5.

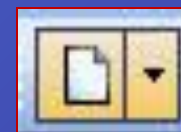


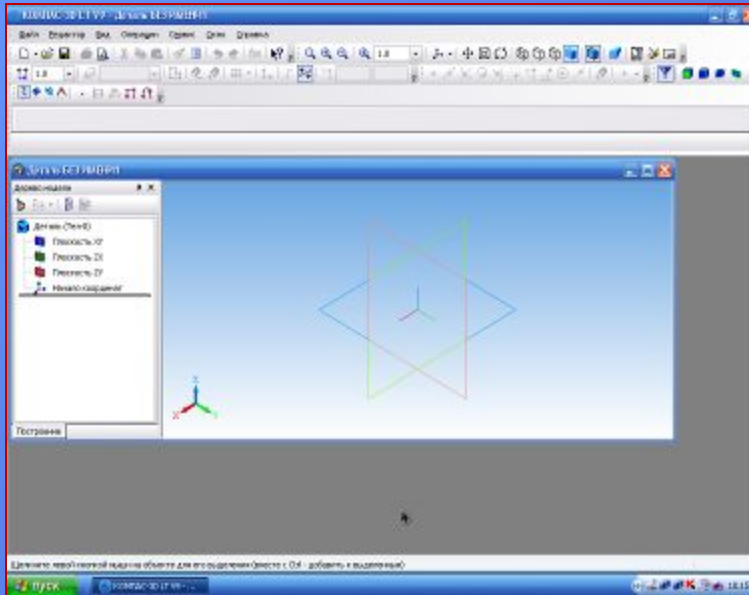


**Запустите программу КОМПАС 3-D. Перед вами откроется рабочее окно программы:**

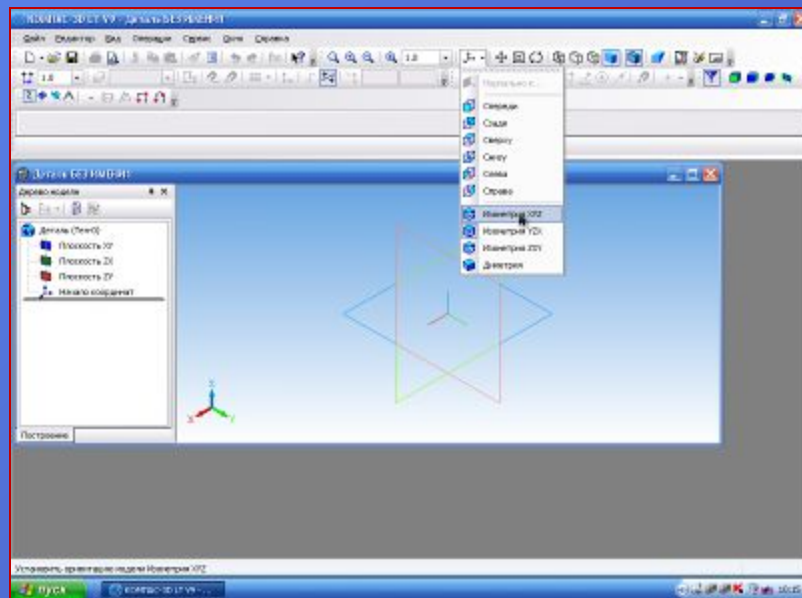
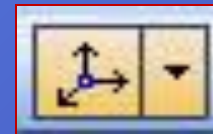


**Командой /Создать/ на стандартной панели выберите тип документа /Деталь/**

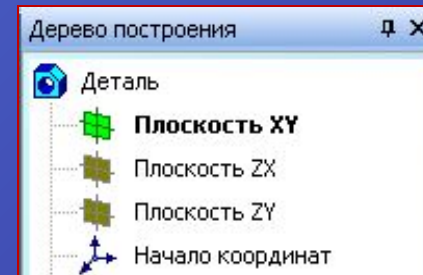




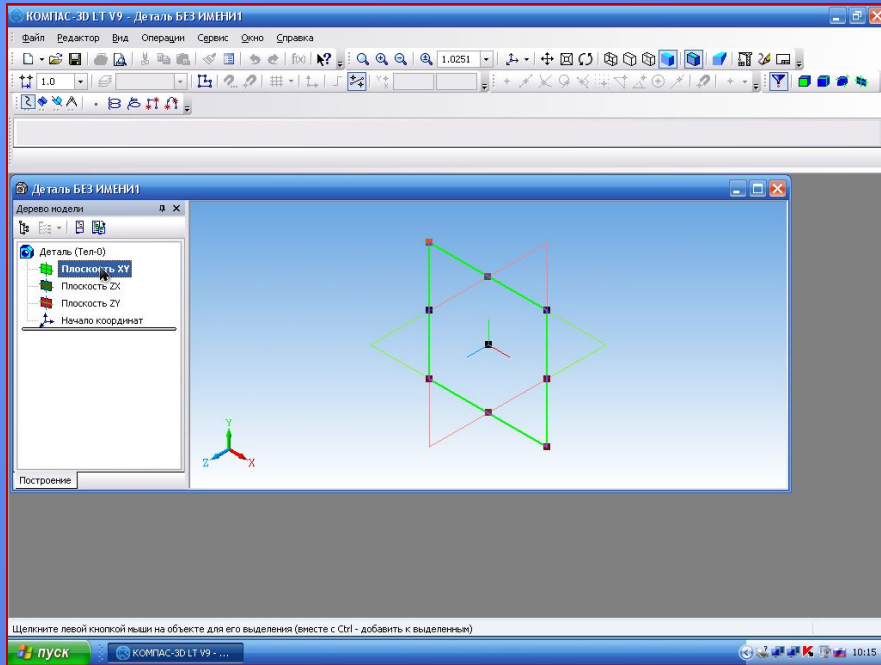
На панели /Вид/ включите  
кнопку /Ориентация/



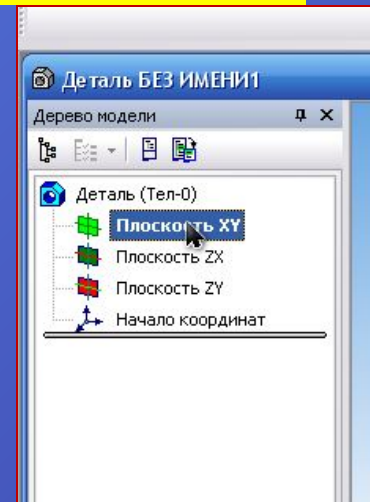
Выберите /Изометрия XYZ



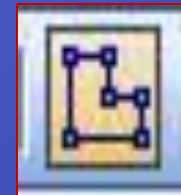
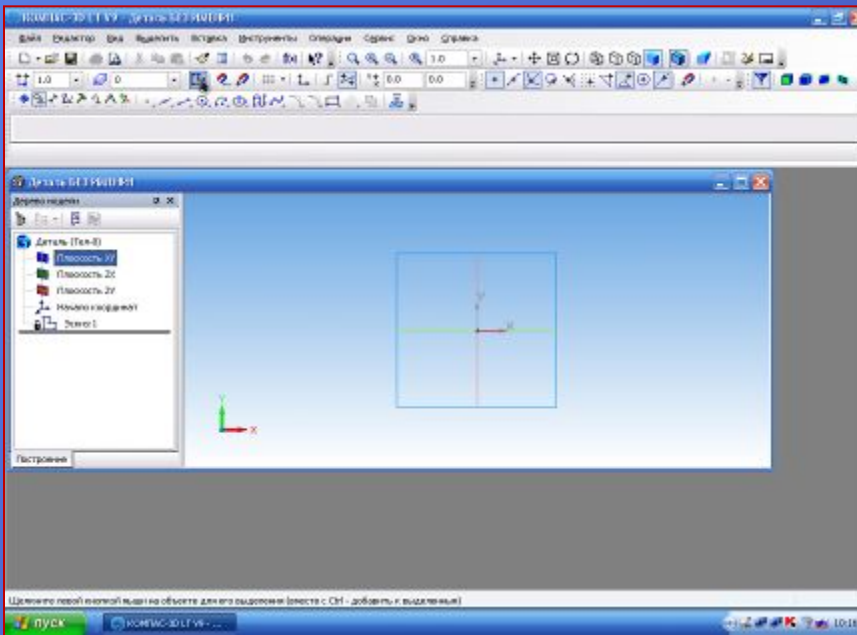


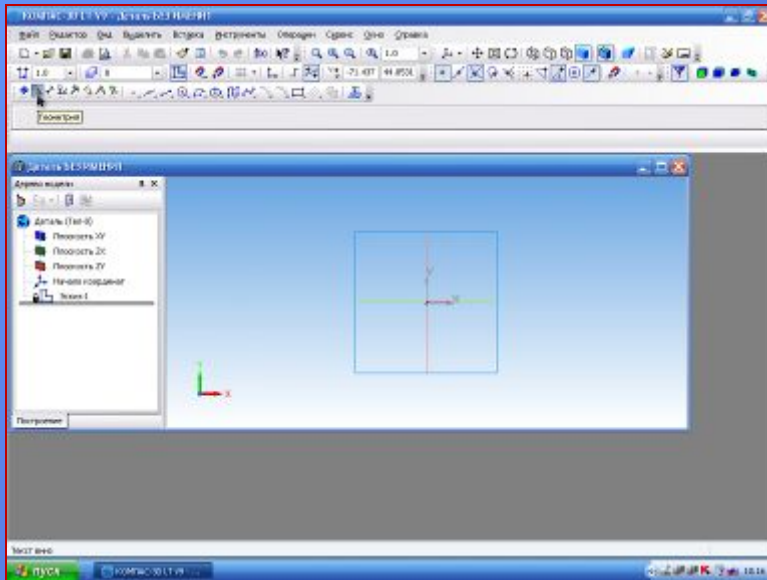


**Выберите /плоскость XYZ**

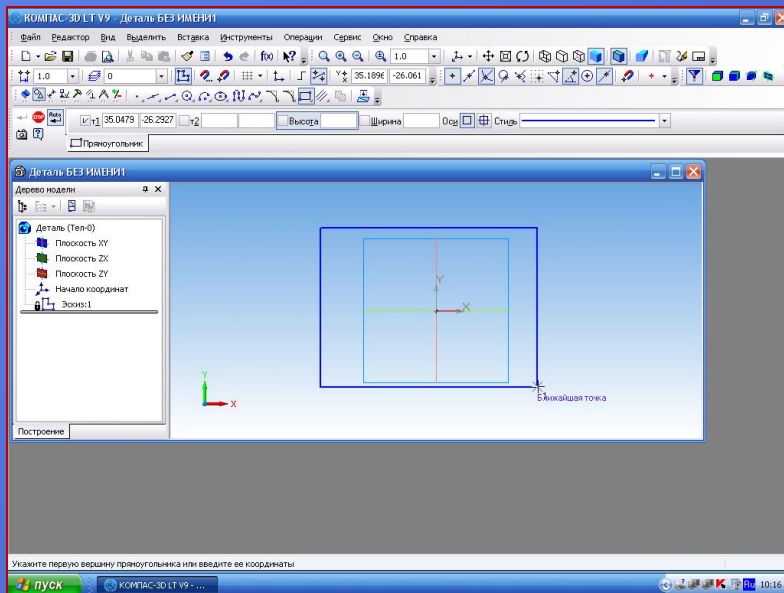


**Задайте команду /Эскиз /в панели текущего состояния**

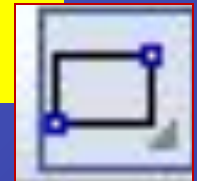




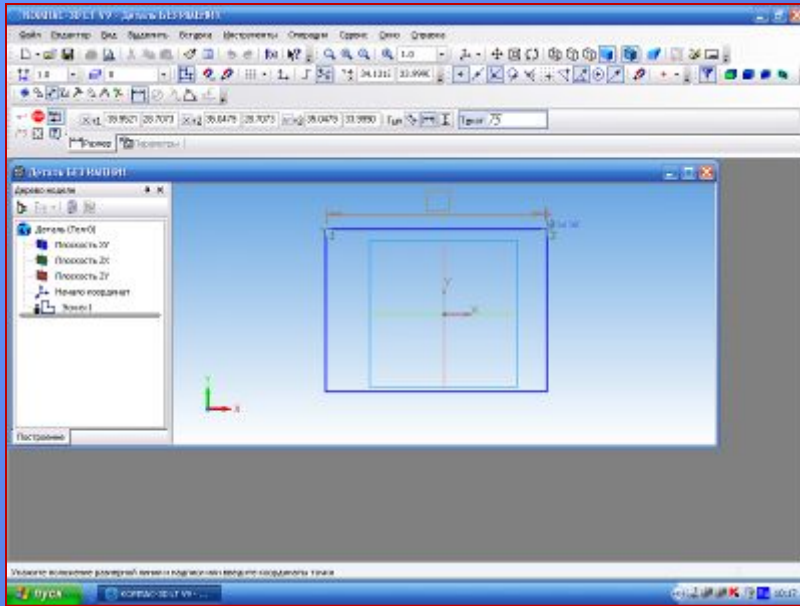
Используйте команду  
Инструментальной панели  
/Геометрия /



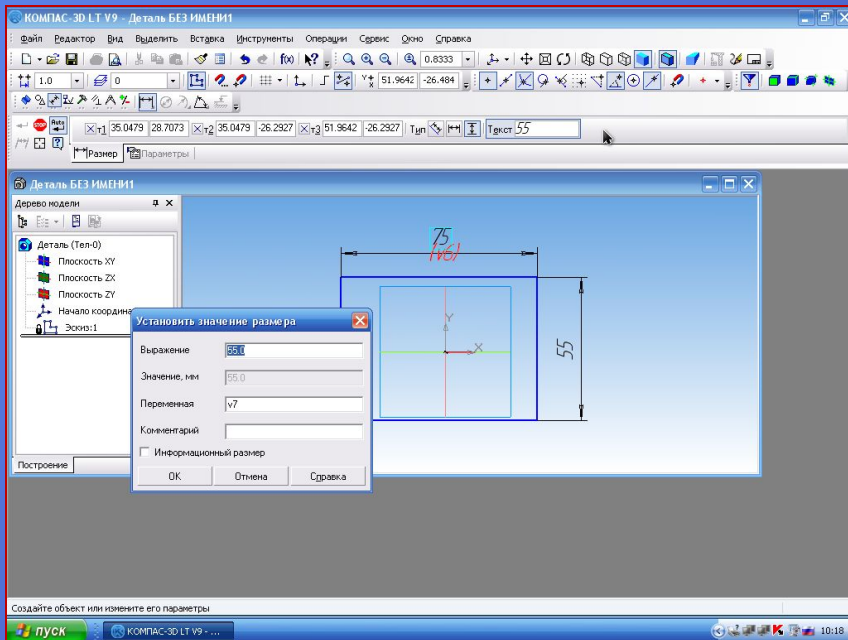
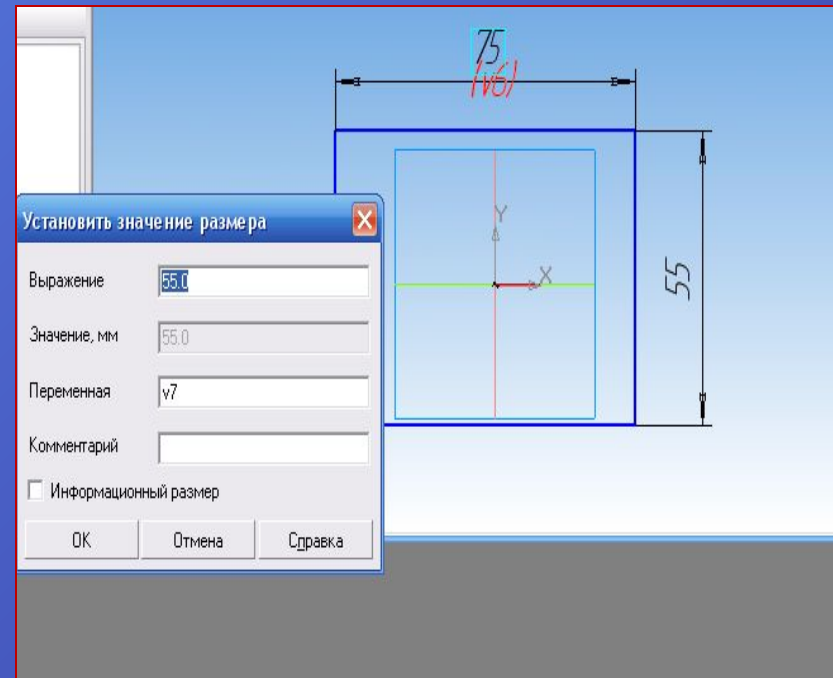
Выберите на панели  
/Геометрия  
/-/Прямоугольник/

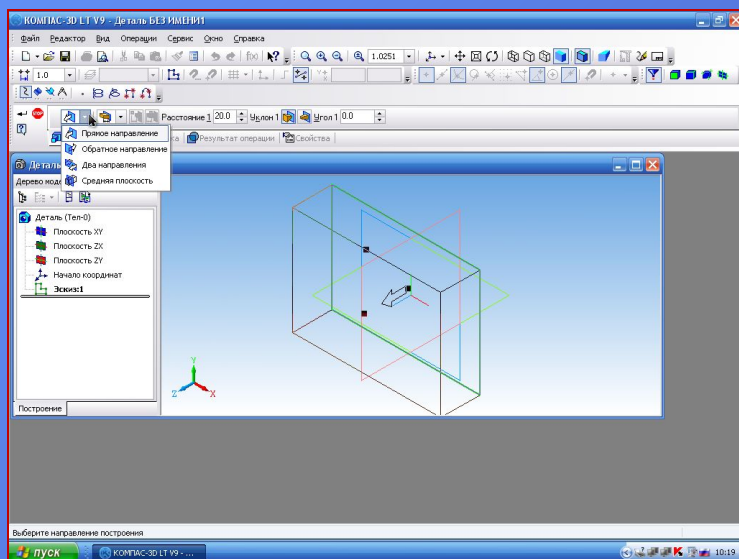


Вычерчиваем  
прямоугольник, тип  
линии-основная



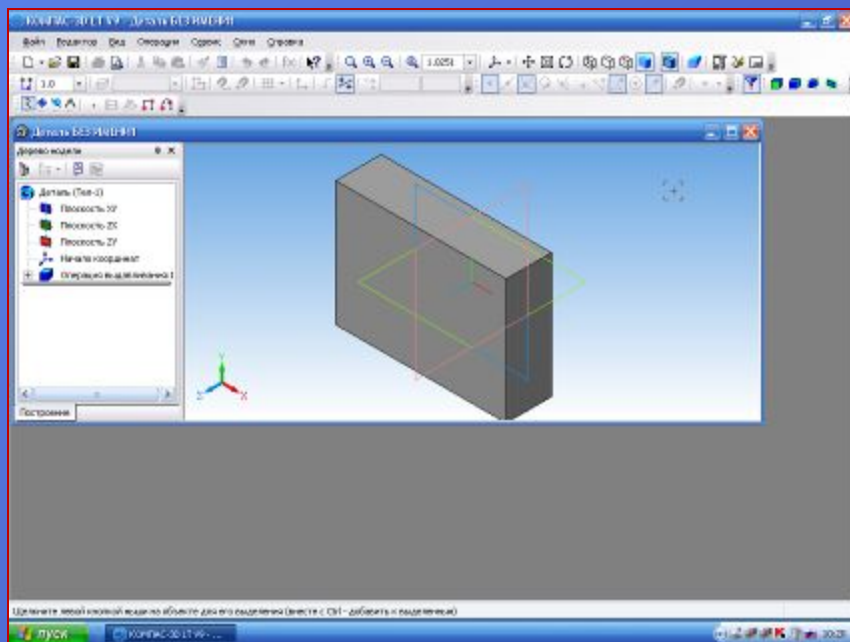
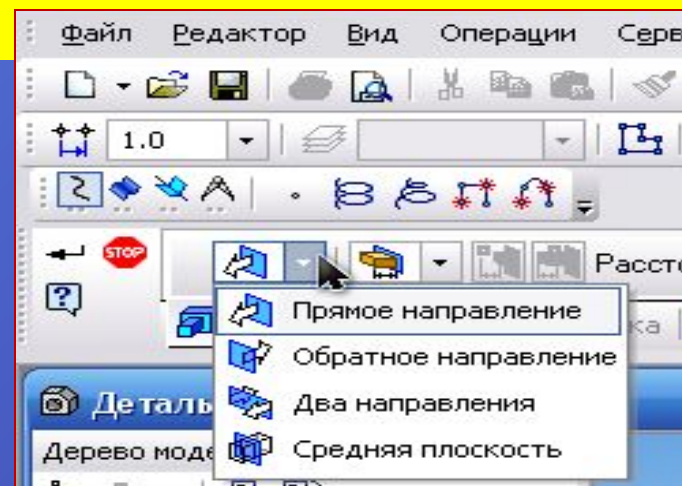
## Выставляем размеры детали



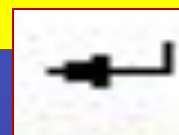


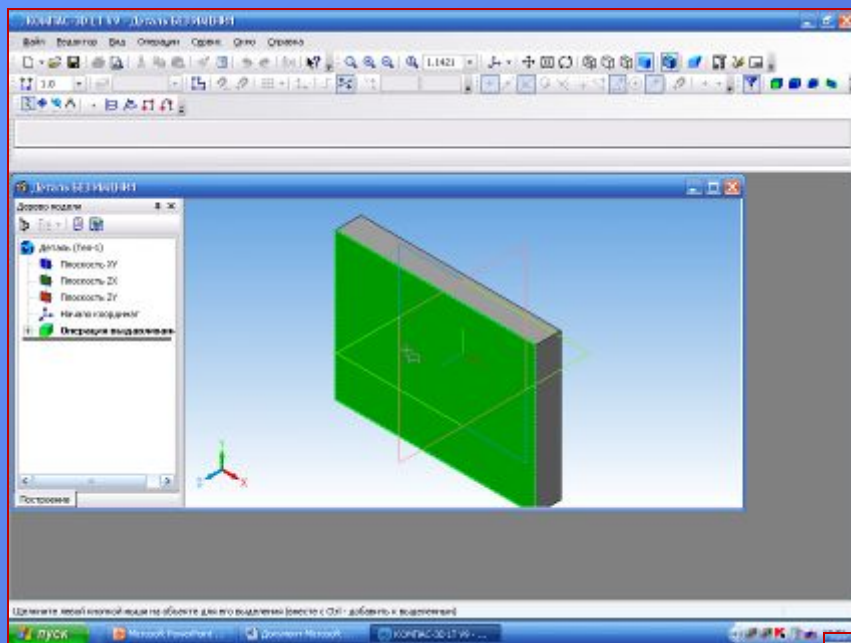
В меню /Вид-/выбираем /Панель свойств/.

В строке параметров устанавливаем -/направление (Прямое),/расстояние (нужное нам)



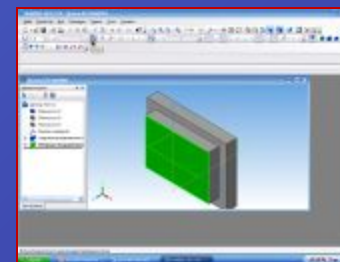
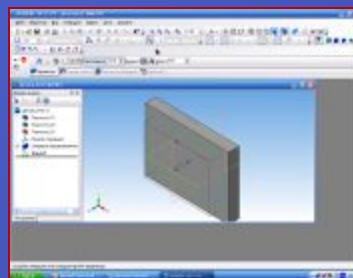
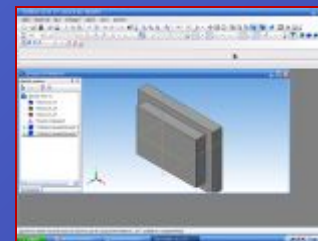
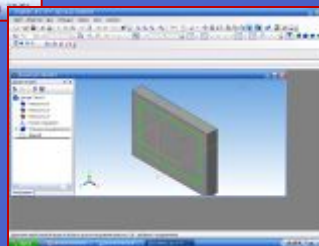
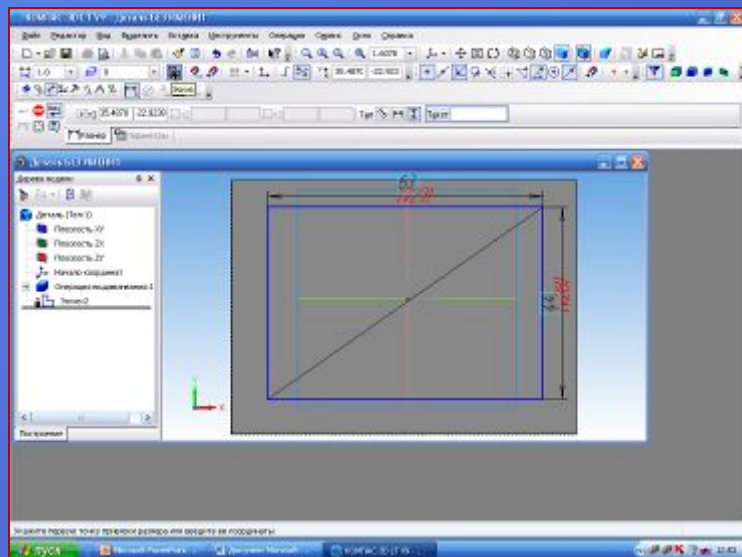
На панели Специального управления-выбираем команду /Создать объект/



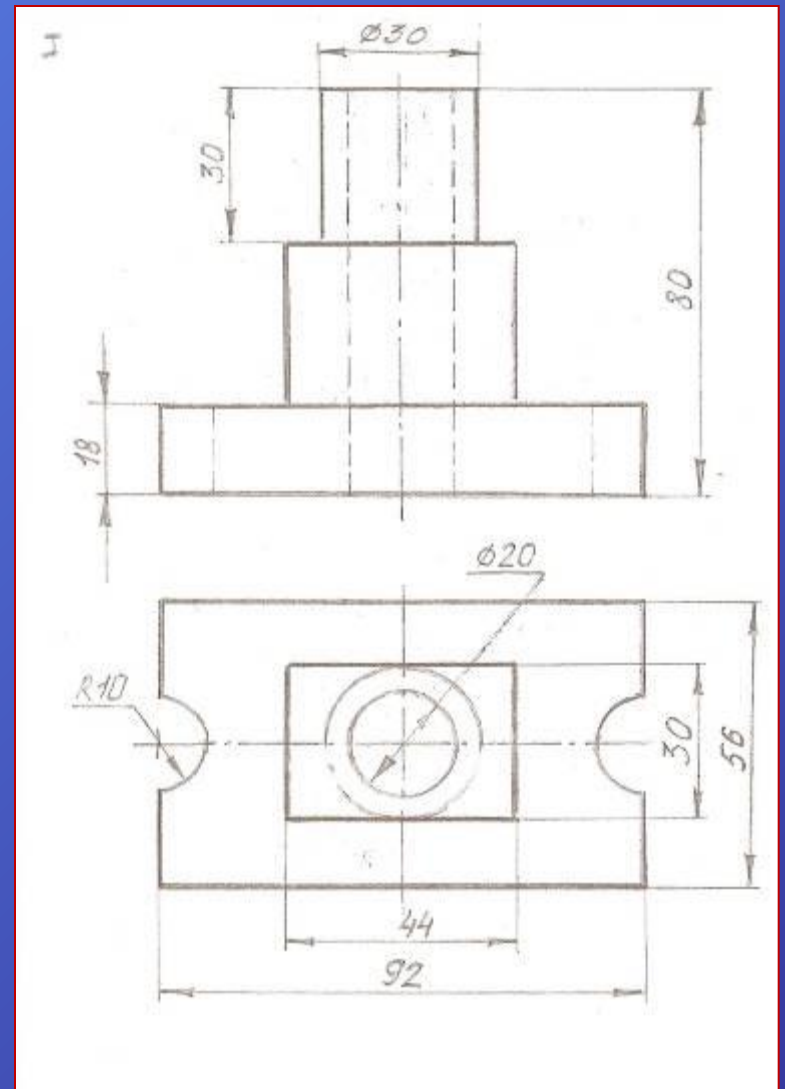
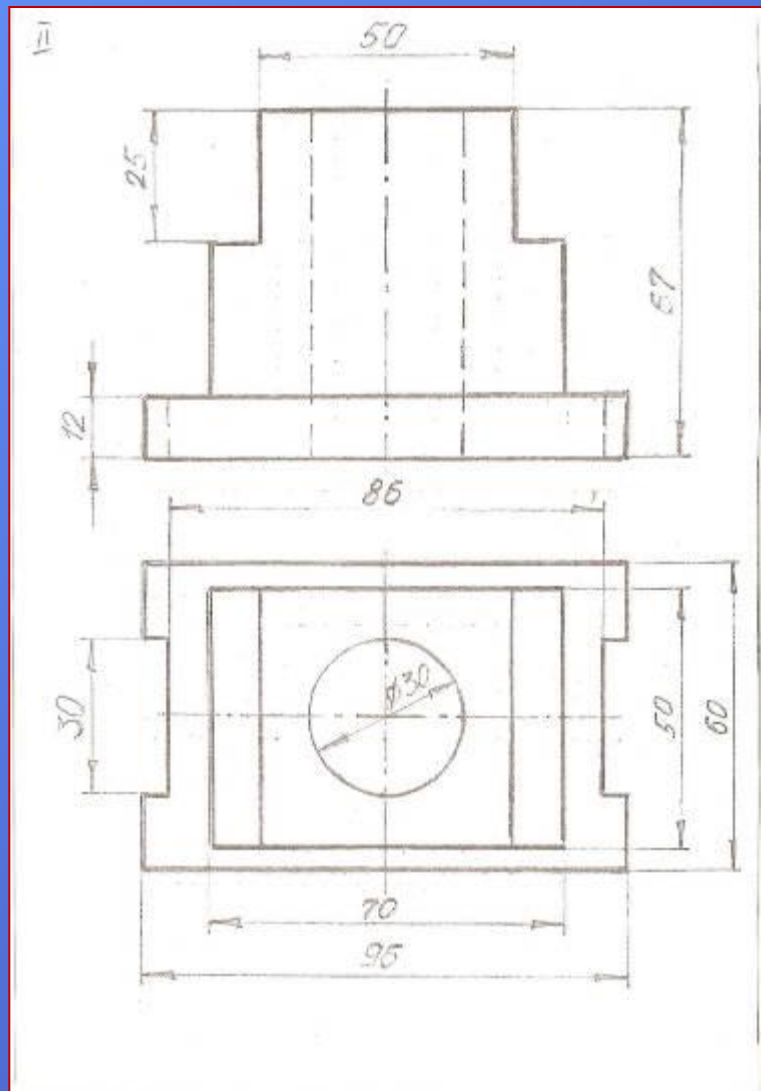



Продолжаем построение детали.  
Выбираем плоскость с которой будем работать

Повторяем действия с пункта 6-



## Самостоятельная работа

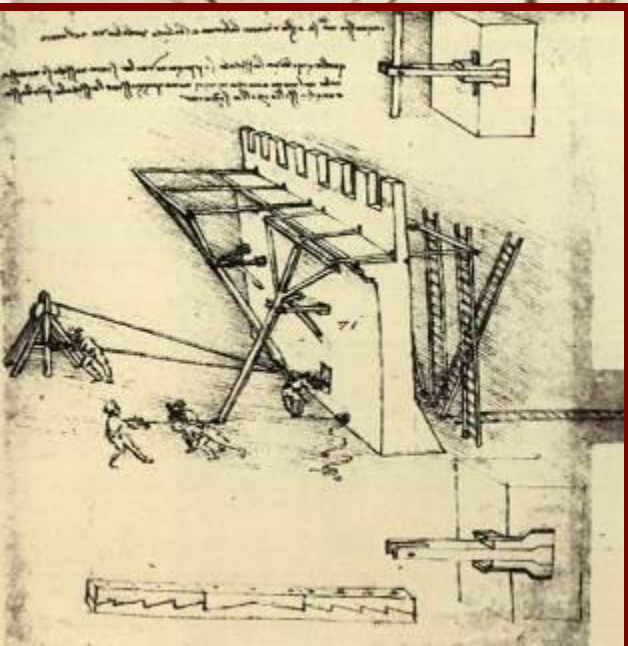




«Природа так обо всем  
позаботилась, что повсюду ты  
находишь, чему учиться».

Леонардо да Винчи

# УДАЧНЫХ ПОСТРОЕНИЙ!!!



# Источники:

## Интернет-ресурсы:

1. <http://ascon.edu.ru> . Аскон в образовании
2. [www.teachers.moy.su](http://www.teachers.moy.su) . Сайт с методическими и дидактическими материалами сетевого педагогического сообщества учителей Иркутской области
3. [www.sunhome.ru/foto/14939](http://www.sunhome.ru/foto/14939)  
Изобретения Леонардо да Винчи
4. Н.Ю.Гончарова, учебно-методическое пособие «Основы автоматизированного проектирования в системе КОМПАС- 3D LT», Иркутск:ИПКРО,2008