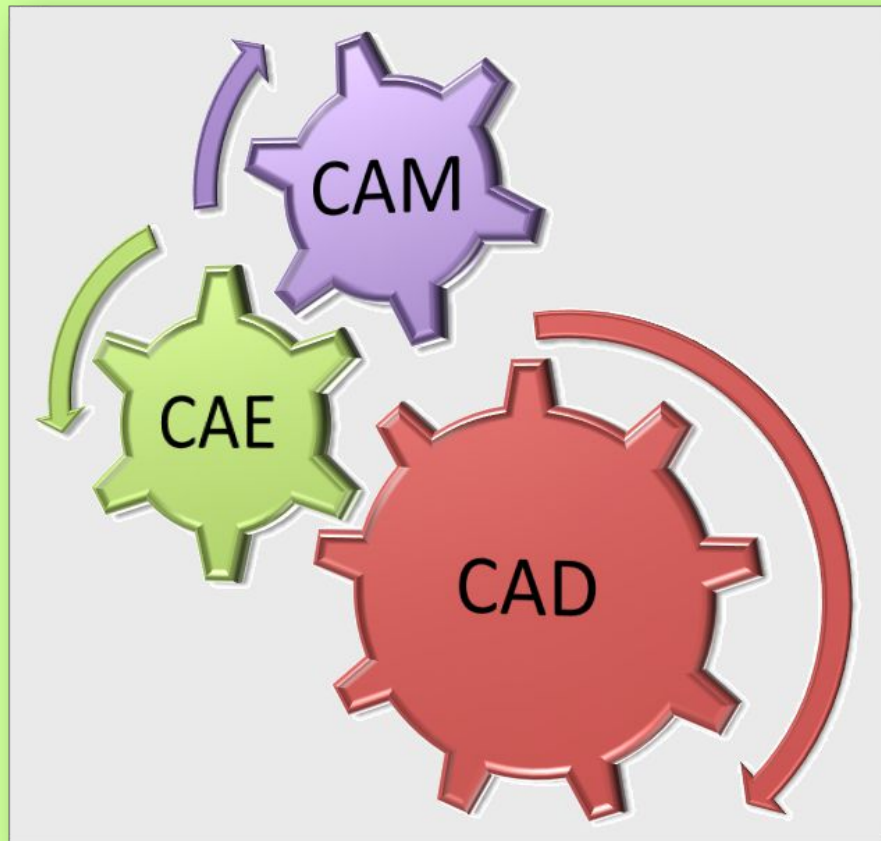


**Комитет по образованию
ГБПОУ «Санкт-Петербургский технический колледж»**



**НАЗНАЧЕНИЕ
И ОБЩАЯ КЛАССИФИКАЦИЯ
CAD/CAM/CAE-СИСТЕМ
ИСТОРИЯ РАЗВИТИЯ
МИРОВОГО РЫНКА
CAD/CAM/CAE-СИСТЕМ**

Дисциплина «Информационные технологии в профессиональной деятельности»

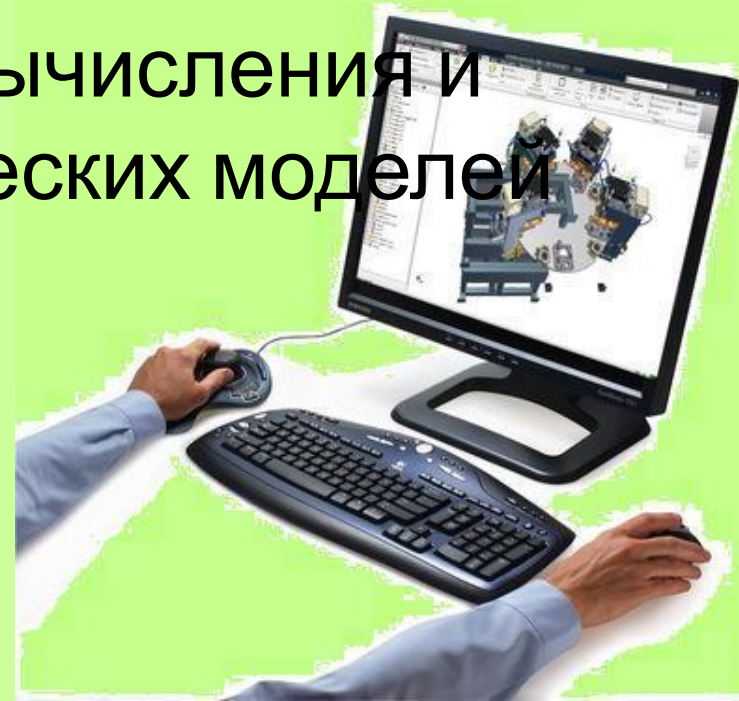
Специальность 151901 «Технология машиностроения»

Разработал преподаватель И.В. Банникова

2014

Система Автоматизированного Проектирования

- **САПР** (CAD System - Computer Aided Design System) - это система, реализующая проектирование, при котором все проектные решения или их часть получают в результате вычисления и составления математических моделей на компьютере.



Система Автоматизированного Проектирования

- **Прое́кт** (от лат. *projectus* — брошенный вперёд, выступающий, выдающийся вперёд) — замысел, идея, образ, воплощённые в форму описания, обоснования, расчётов, чертежей, раскрывающих сущность замысла и возможность его практической реализации

Система Автоматизированного Проектирования

В настоящий момент выделяют три основные подгруппы САПР:

- **машиностроительные САПР** (MCAD - Mechanical Computer Aided Design)
- **архитектурно-строительные САПР** (CAD/AEC - Architectural, Engineering, and Construction)
- **САПР печатных плат** (ECAD - Electronic CAD/EDA - Electronic Design Automation)

САПР в машиностроении

- Под термином «САПР для машиностроения» в нашей стране обычно подразумеваются пакеты, выполняющие функции CAD/CAM/CAE/PDM, т. е.
 - автоматизированного проектирования,
 - подготовки производства и конструирования,
 - а также управления инженерными данными.

САПР в машиностроении

- **CAD** – computer Aided Design
Общий термин для обозначения всех аспектов проектирования с использованием средств вычислительной техники. Обычно охватывает **создание геометрических моделей изделия**. А также генерацию чертежных изделий и их сопровождений.

САПР в машиностроении

- **CAM** – Computer Aided Manufacturing
Общий термин для обозначения системы **автоматизированной подготовки производства**, общий термин для обозначения ПС подготовки информации для станков с ЧПУ.
Традиционно исходными данными для таких систем были геометрические модели деталей, полученных из систем CAD.

САПР в машиностроении

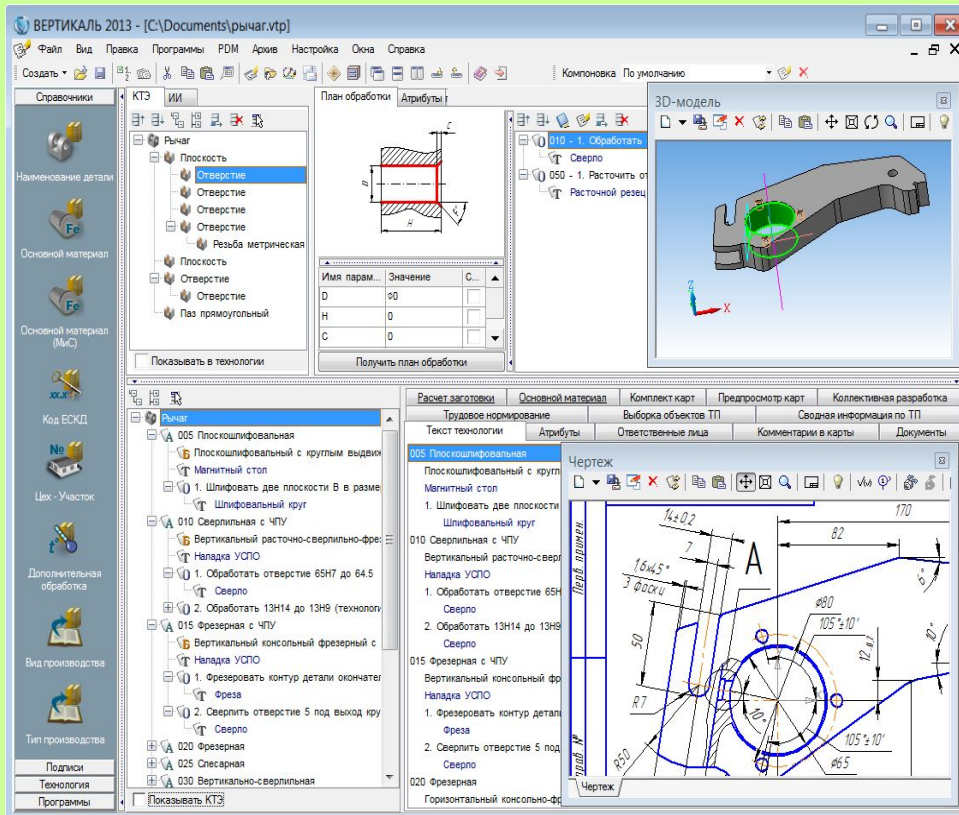
- **CAE** – Computer Aided Engineering Система **автоматического анализа проекта**. Общий термин для обозначения информационного обеспечения условий автоматизированного анализа проекта, имеет целью **обнаружение ошибок** (прочностные расчеты) или **оптимизация производственных возможностей**.

САПР в машиностроении



- **PDM** – Product Data Management Система управления производственной информацией.
- Инструментальное средство, которое помогает администраторам, инженерам, конструкторам управлять как данными так и процессами разработки изделия на современных производственных предприятиях или группе смежных предприятий.

Система Автоматизированного Проектирования



CAD/CAM/CAE/PDM

ЭТИ СИСТЕМЫ
ВМЕСТЕ И
представляют
собой единый
комплекс САПР

История САПР

- Идея автоматизировать проектирование зародилась **в конце 50-х годов** прошлого века, почти одновременно с появлением коммерческих компьютеров.
- А уже в начале 60-х ее воплотила компания General Motors в виде первой **интерактивной графической системы** подготовки производства.

История САПР

- В 1971 г. создатель этой системы доктор **Патрик Хэнретти** (Patrick Hanratty) основал компанию Manufacturing and Consulting Services (**MCS**) и разработал методики, которые составили основу большинства современных САПР.



История САПР



- 25-летний **Айвен Сазерленд** (Ivan Sutherland) — пионер компьютерной графики, в 1963 году создал первый интерактивный графический пакет «Sketchpad» (Планшет), прообраз будущих САПР.
- Лауреат премии Тьюринга.

История САПР



- С помощью светового пера и системы выпадающих меню пользователь Планшета мог рисовать различные несложные изображения на аналоговом дисплее, перемещать их и точно располагать в определенных позициях экрана, а также хранить.

История САПР

- Вскоре появились и другие САД-пакеты. В то время они работали на мэйнфреймах и мини-компьютерах и стоили очень дорого. Лишь крупные предприятия могли позволить себе идти в ногу со временем и использовать современное оборудование для выполнения сложных математических расчетов.

История САПР

- Параллельно с развитием САД-систем бурное развитие получили САМ-системы автоматизации технологической подготовки производства.
- В 1961 г. был создан язык программирования АРТ (Automatic Programming Tools), впоследствии этот язык стал основой многих других языков программирования применительно к оборудованию с числовым программным управлением.

История САПР

- К середине 80-х годов системы САПР для машиностроения обрели форму, которая существует и сейчас.
- Появление микропроцессоров положило начало революционным преобразованиям в области аппаратного обеспечения — наступила эра персональных компьютеров.
- Но для трехмерного моделирования мощности первых ПК не хватало.

История САПР

- К началу 90-х средняя цена рабочего места значительно снизилась — САПР становились доступнее.
- Но в массовый продукт они превратились лишь тогда, когда компания Autodesk разработала свой знаменитый пакет **AutoCAD** стоимостью на тот момент всего 1 тыс. долл., что было в десятки раз меньше существовавших до этого систем.
- Правда, в те времена мощности ПК хватало лишь для двумерных построений — черчения и создания эскизов. Однако это не помешало новинке иметь огромный успех у пользователей.

История САПР

- В 80-е годы компьютеры становятся доступными большому количеству крупных и даже мелких компаний.
- Появляется 3D-моделирование.
- В начале было только **поверхностное** моделирование, при котором конструктор определял изделие семейством поверхностей. Оно получило большое распространение в инструментальном производстве.
- Со временем появилось **твердотельное** моделирование широко распространенное в машиностроении, когда конструктор строит модель из твердотельных примитивов. Они определяются формой, размерами, ориентацией и точкой привязки. Современные системы позволяют работать с телами и с отдельными поверхностями.

История САПР

- Наиболее бурное развитие САПР происходило **в 90-х годах**, когда Intel выпустила процессор Pentium Pro, а Microsoft — систему Windows NT. Тогда на поле вышли новые игроки «средней весовой категории», которые заполнили нишу между дорогими продуктами, обладающими множеством функций, и программами типа AutoCAD. В результате сложилось существующее и поныне деление САПР на три класса: тяжелый, средний и легкий.

История САПР

- Традиционно, продукты САПР для машиностроения разделены на три класса:
 - тяжелый
 - средний
 - легкий
- Системы различаются и по цене, и по функциональным возможностям.

Какую САПР выбрать?

Какую САД выбрать?

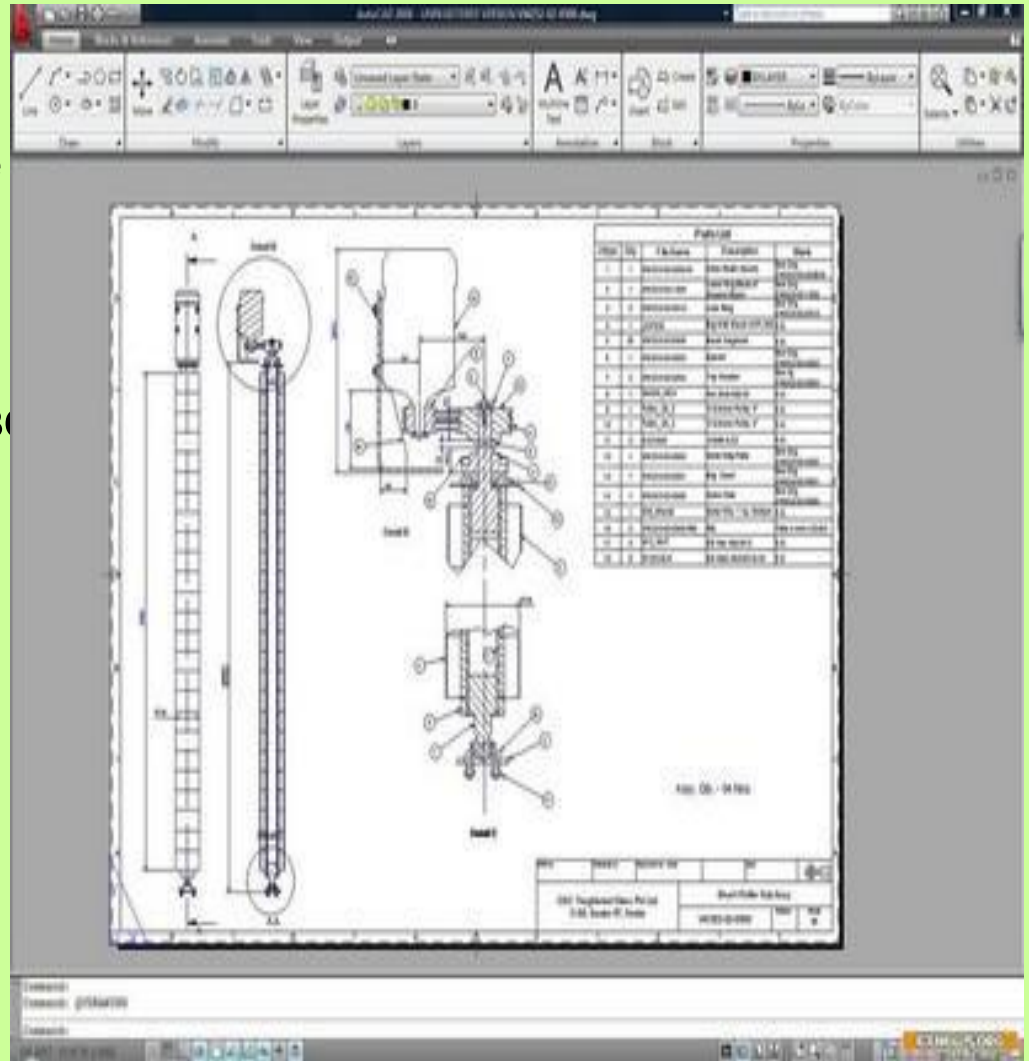
- В первую очередь необходимо определиться, какой именно круг работ вы хотите автоматизировать. В настоящее время наиболее распространены следующие типы программ для автоматизированного проектирования в машиностроении:
- системы автоматизированного черчения - **CAD**;
- системы автоматизированного построения технологических процессов - **CAM**;
- системы автоматизации инженерных расчетов – **CAE**;
- системы подготовки данных для станков с ЧПУ (постпроцессоры);
- специализированные системы (например, для проектирования коробок передач);
- интегрированные системы, включающие в себя несколько или все или даже более из вышеперечисленных.

САПР Легкий вес

- Эти САПР служат для выполнения почти всех работ с двумерными чертежами и имеют ограниченный набор функций по трехмерному моделированию.
- С помощью этих систем выполняются порядка 80% всех работ по проектированию, хотя имеющиеся ограничения делают их не всегда довольно удобными.
- Область их работы - создание чертежей отдельных деталей. Характерные представители таких САПР - AutoCAD, T-FlexCAD 2D.

САПР Легкий вес

- [AutoCad](#)
Разработчик: Autodesk
- Самая популярная в мире среда автоматизированного проектирования, избранная многими разработчиками в качестве базовой графической платформы для создания машиностроительных, архитектурных, строительных, геодезических программ и систем инженерного анализа.
- AutoCad - лучшая 2D" чертилка".

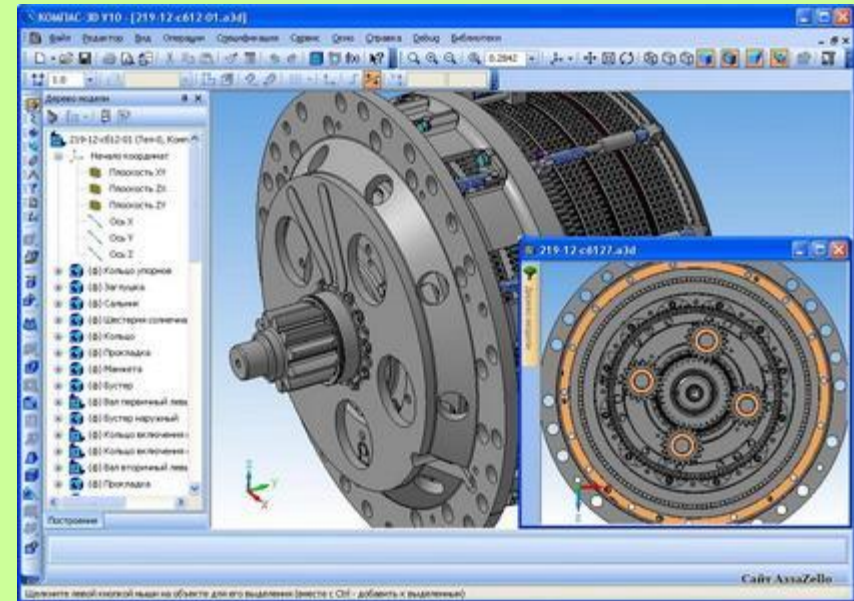


САПР Легкий вес

- [Компас](#)
- **Разработчик:** АСКОН
Страна разработки: Россия

Система КОМПАС-3D позволяет реализовать классический процесс трехмерного параметрического проектирования — от идеи к ассоциативной объемной модели, от модели к конструкторской документации.

Основные компоненты КОМПАС-3D — собственно система трехмерного твердотельного моделирования, универсальная система автоматизированного проектирования КОМПАС-График и модуль проектирования спецификаций. Все они легки в освоении, имеют русскоязычные интерфейс и справочную систему.



САПР Средний вес

- По своим возможностям они полностью охватывают САПР «легкого веса» плюс позволяют работать со сборками, и по некоторым параметрам они уже не уступают тяжелым САПР. А в удобстве работы даже превосходят.
- Обязательным условием является наличие интеграции с САМ программами.
- Это не просто программы, а программные комплексы, в частности Autodesk Mechanical Desktop, Intergraph, Solid Edge, T-Flex, Solid Works.

САПР Средний вес

- **ADEM**

Разработчик: Группа компаний ADEM

Страна разработки: Россия

ADEM – программное обеспечение для промышленности и образования

Отечественная интегрированная CAD/CAM/CAPP система ADEM предназначена для автоматизации конструкторско-технологической подготовки производства.

В состав программного комплекса входят инструменты для автоматизации:

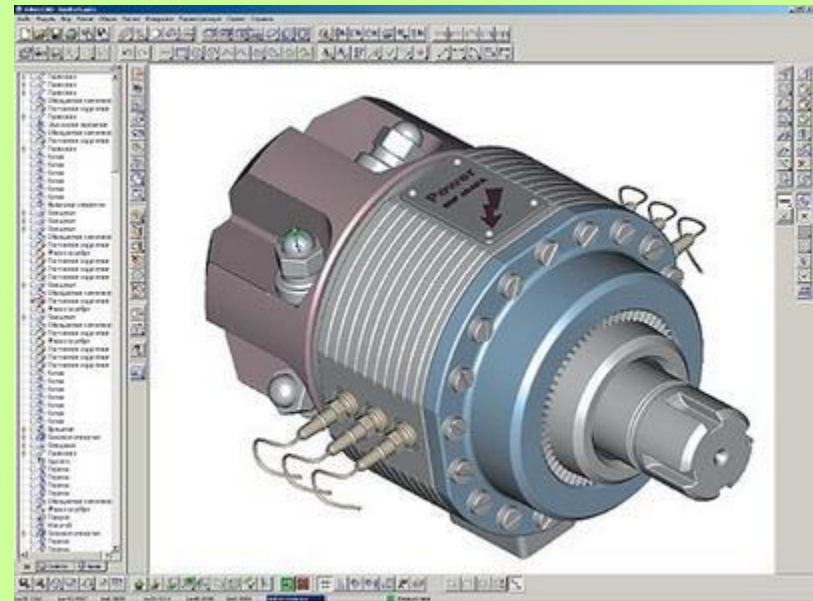
- проектирования, конструирования и моделирования изделий

- оформления чертежно-конструкторской документации в соответствии с требованиями ЕСКД

- проектирование техпроцессов и оформления технологической документации в соответствии с требованиями ЕСТД

- программирования оборудования с ЧПУ

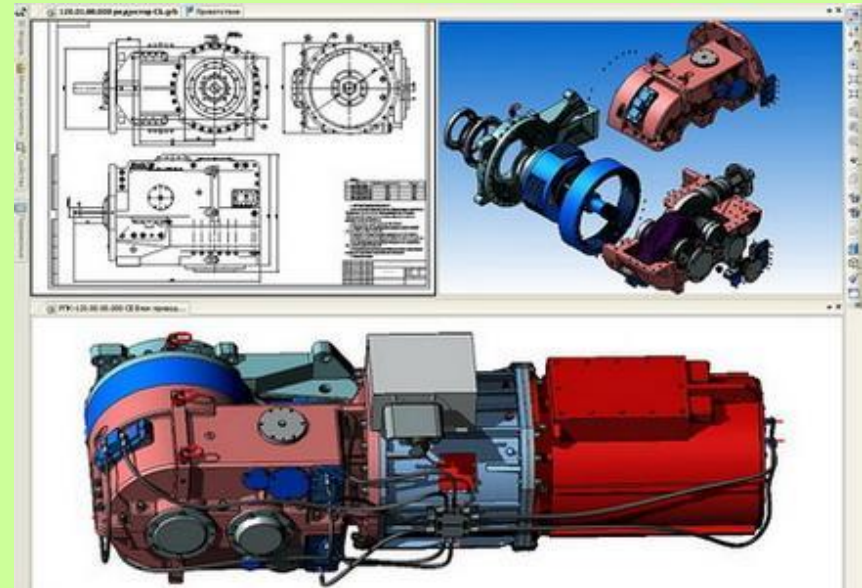
- управления архивами и проектами.



САПР Средний вес

- [T-Flex](#)
- **Разработчик:** Топ-Системы
Страна разработки: Россия

Топ Системы - разработчик программного комплекса T-FLEX CAD/CAM/CAE/CAPP/PDM. Компания «Топ Системы» предлагает полностью интегрированные программные решения T-FLEX CAD/CAM/CAE/CAPP/PDM для электронного документооборота (PDM), системы автоматизации проектирования (САПР), подготовки производства и управленческой деятельности на предприятии, подготовки программ для станков с ЧПУ.



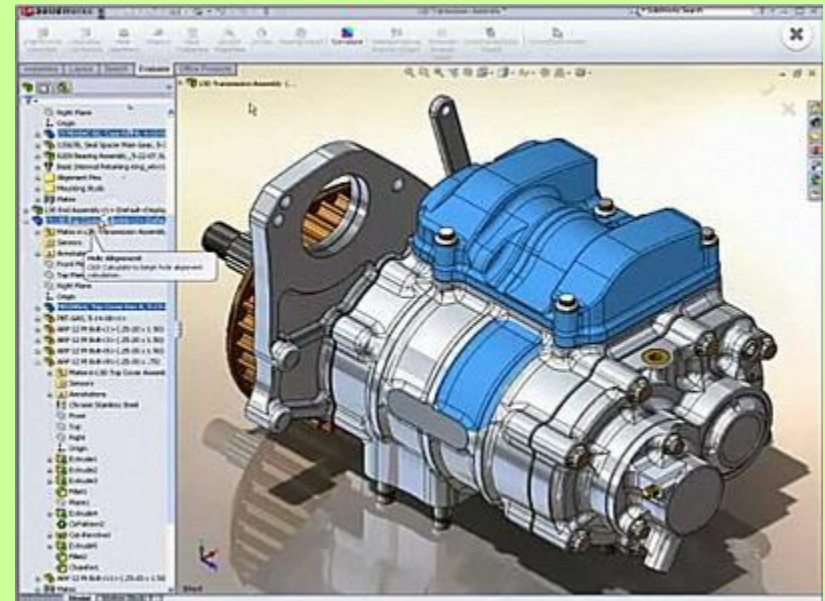
САПР Средний вес

- Solid Works
- **Разработчик:** SolidWorks Corp.
Страна разработки: США

SolidWorks - мощное средство проектирования, базирующееся на передовых технологиях гибридного параметрического моделирования, интегрированных средствах электронного документооборота SWR-PDM/Workflow и широком спектре специализированных модулей.

Разработчиком SolidWorks является SolidWorks Corp. (США), независимое подразделение холдинга Dassault Systemes (Франция) - мирового лидера в области высокотехнологичного программного обеспечения.

Концептуальные идеи, положенные разработчиками в основу SolidWorks, и такие качества, как высокая производительность и надежность, интуитивно понятный интерфейс, русификация и поддержка ЕСКД, определяют успех внедрения SolidWorks на предприятиях отечественной промышленности.



САПР Тяжелый вес

Эти системы применяются для решения наиболее трудоемких задач:

- моделирования поведения сложных механических систем в реальном масштабе времени
- оптимизирующих расчетов с визуализацией результатов
- расчетов температурных полей и теплообмена и т.д.

САПР Тяжелый вес

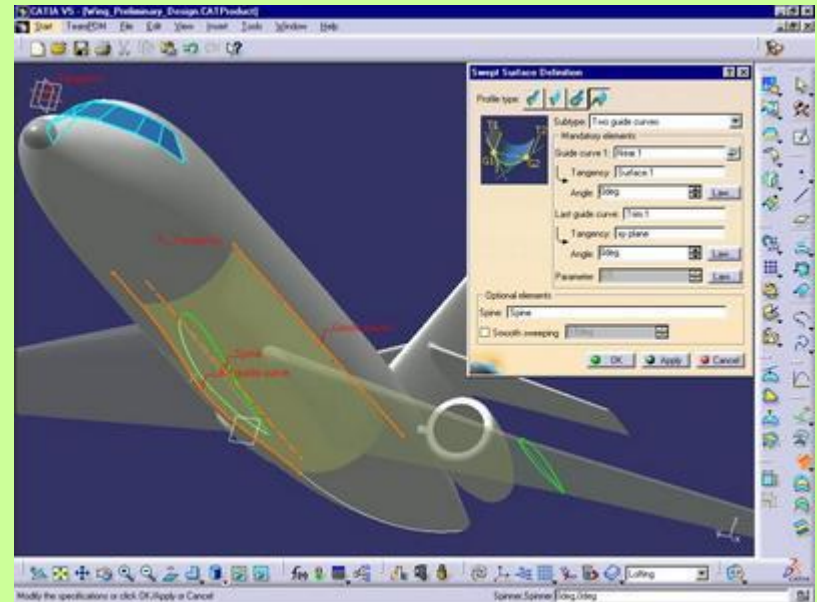
Обычно в состав системы входят:

- графические модули
- модули для проведения расчетов
- постпроцессоры для станков с ЧПУ

Примерами «тяжелых» САПР могут служить такие продукты, как CATIA, CADDS 5, EMS, Pro/ENGINEER.

САПР Тяжелый вес

- **Catia**
 - **Разработчик:** Dassault Systemes
Страна разработки: Франция
- CATIA V5 – CAD/CAM/CAE - система для описания изделия и его моделирования на разных этапах жизненного цикла. Разработана в 1998 году на основе нового ядра SNEXT, содержащего средства как для описания геометрии изделия, так и для описания процессов его создания, с возможностью сохранять и накапливать используемые при этом приемы и методы в виде корпоративных знаний. Идеи PLM заложены в самой основе системы, что позволяет исключительно быстро развивать и наращивать ее функциональность в желаемом направлении. В этом – ее основное отличие от программных продуктов других производителей.



САПР Тяжелый вес

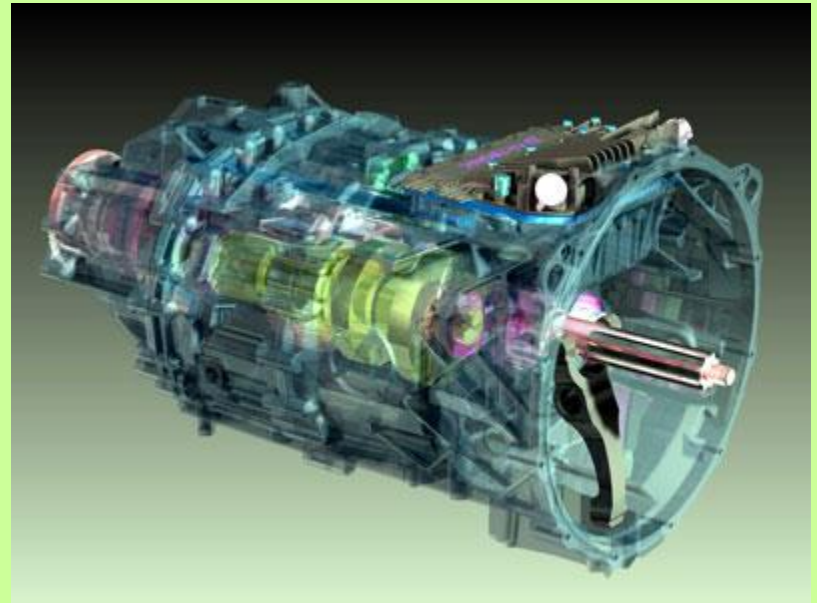
- Pro\Engineer

- Разработчик:
Страна разработки:

Полнофункциональная САПР для разработки изделий любой сложности.

Благодаря мощным возможностям автоматизации всех машиностроительных дисциплин, Pro/ENGINEER является общепризнанным 3D решением для моделирования и разработки конкурентоспособных коммерческих изделий.

Интегрированные CAD/CAM/CAE решения Pro/ENGINEER позволяют вам проектировать быстрее, чем когда-либо, максимально способствуя появлению новых идей и повышению качества, что в конечном итоге приводит к созданию выдающихся изделий.



Система Автоматизированного Проектирования

- **Литература:**

- ГОСТ 34.003-90 “Информационная технология. Комплекс стандартов на автоматизированные системы. Термины и определения”
- ГОСТ 23501.101-87 “Системы автоматизированного проектирования. Основные положения”
- ГОСТ 23501.108-85 “Системы автоматизированного проектирования. Классификация и обозначение”

- **Источники информации в сети:**

- <http://www.cad-cam-cae.ru/>
- http://old.pro-technologies.ru/product/CAD_CAM_CAE_PDM
- <http://xn----8sbyhojpig2b.xn--p1ai/sapr.html>
- http://old.ci.ru/inform01_02/p_22-23.htm
- <http://life-prog.ru/>, http://life-prog.ru/1_10018_ponyatie-sapr.html
- <http://www.nslabs.ru/>
- <http://bourabai.kz/cm/cad.htm>
- <http://yardim21.narod.ru/his.html>
- <http://www.moluch.ru/conf/tech/archive/6/1575>
- http://rucadcam.ru/index/sapr_mashinostroenie/0-4