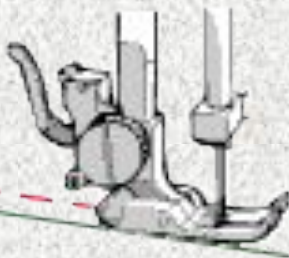


СТРОЕНИЕ ШВЕЙНОГО ОВЕРЛОКА



Урок 1-2

Разработала учитель технологии

ГБОУ СОШ №247

Иванова Наталья Станиславовна

2009-2010

сеть магазинов

ШВЕЙНЫЕ МАШИНЫ

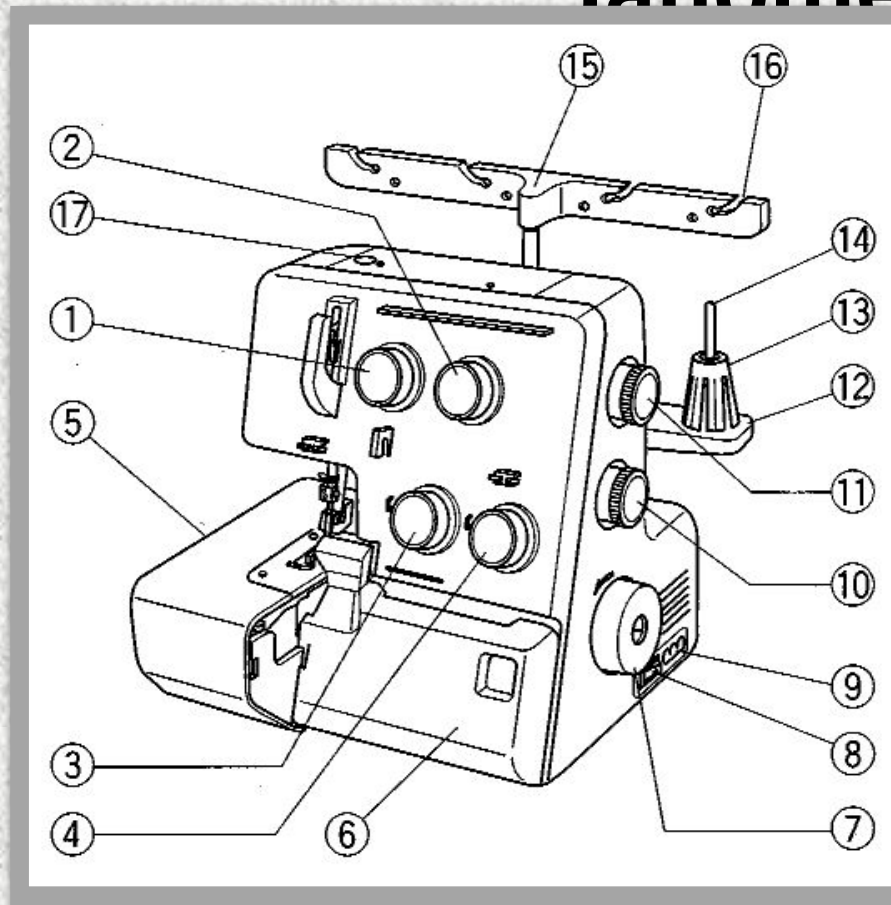
Оверлок Janome ML205D



- **Основные характеристики оверлока Janome ML 205D:**
- мощность двигателя 135 Вт
- система игл 130/705 Н
- двухступенчатый подъем лапки 4 и 6 мм
- нижний привод ножа
- длина стежка 1-5 мм
- ширина шва 3-5 мм (3-х ниточный), 5-7 мм (4-х ниточный)
- вес нетто 8 кг
- **3/4 - ниточный оверлок с дифференциальной подачей ткани.**
- **8 операций:**
- 4-х ниточный оверлочный шов с укрепительной строчкой
- 3-х ниточный плоский шов-имитация (широкий)
- 3-х ниточный плоский шов-имитация (узкий)
- 3-х ниточный оверлочный шов (сверхэластичный)
- 3-х ниточный оверлочный шов (широкий)
- 3-х ниточный оверлочный шов (узкий)
- 3-х ниточный ролевой шов
- 3-х ниточный ролевой подрубочный шов

Строение оверлока

Janome ML205D



1. Регулятор натяжения левой нити

2. Регулятор натяжения правой нити

3. Регулятор натяжения верхнего петлителя

4. Регулятор натяжения нижнего петлителя

5. Боковая крышка

6. Крышка отсека петлителей

7. Маховое колесо

8. Выключатель питания

9. Разъем машины

10. Дифференциальная подача

11. Длина стежка

12. Подставка для катушек

13. Держатель катушки

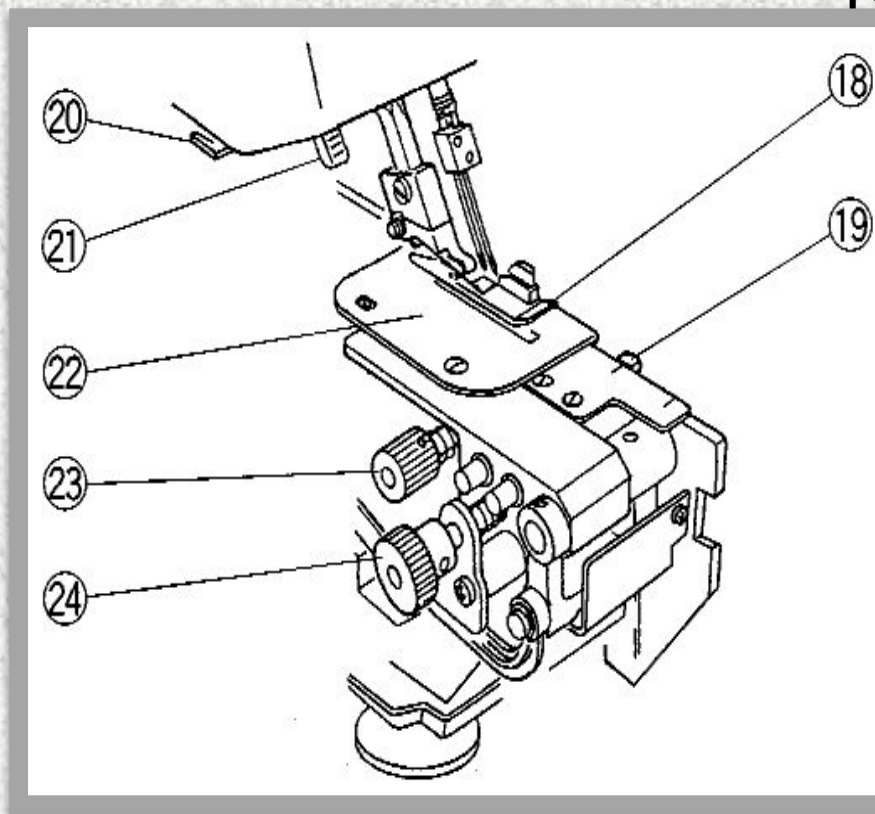
14. Катушечный стержень

15. Стойка нитенаправителя

16. Нитенаправитель

17. Регулятор давления ткани

Строение оверлока Janome ML205D



18. Прижимная лапка

19. Кнопка установки
игольной пластины

20. Нитеобрезатель

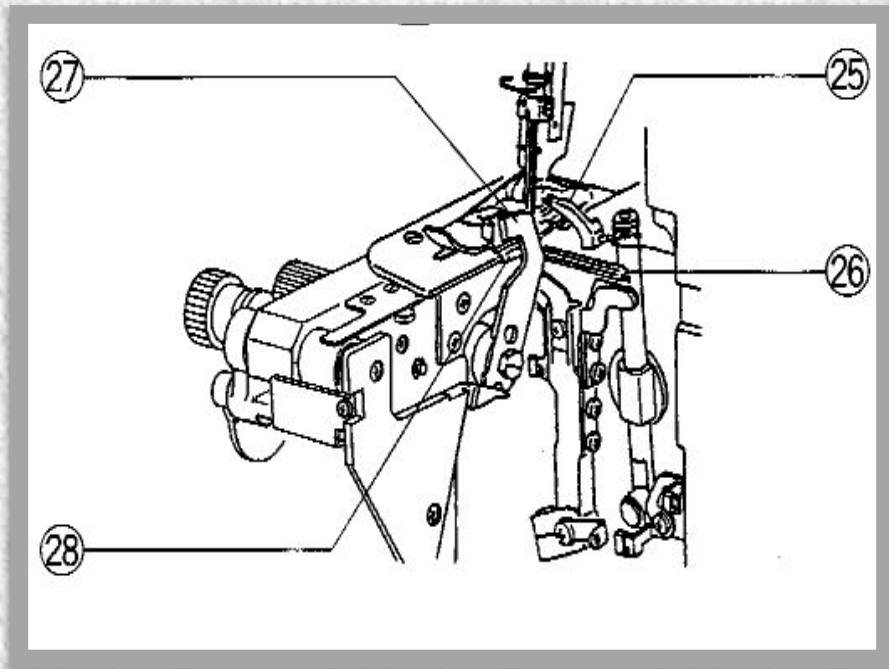
21. Рычаг подъема
прижимной лапки

22. Игольная пластина

23. Кнопка освобождения
верхнего ножа

24. Регулятор ширины
обрезки ткани

Строение оверлока Janome ML205D



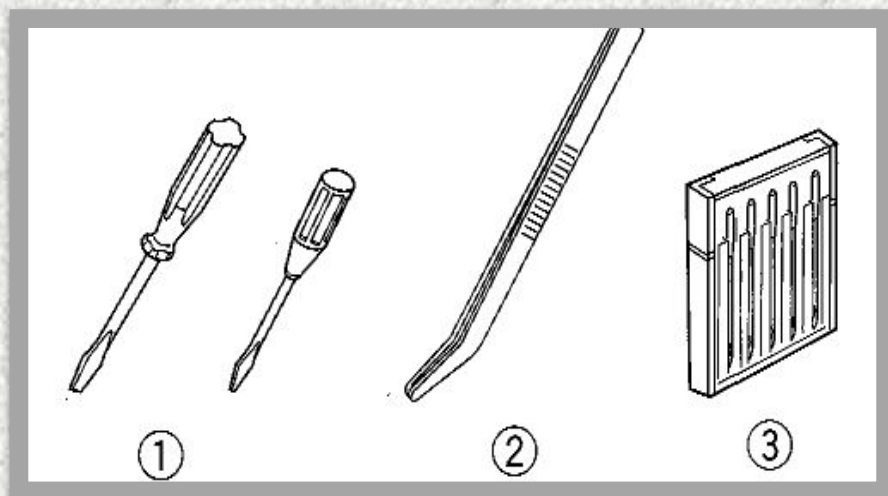
25. Верхний петлитель

26. Нижний петлитель

27. Верхний нож

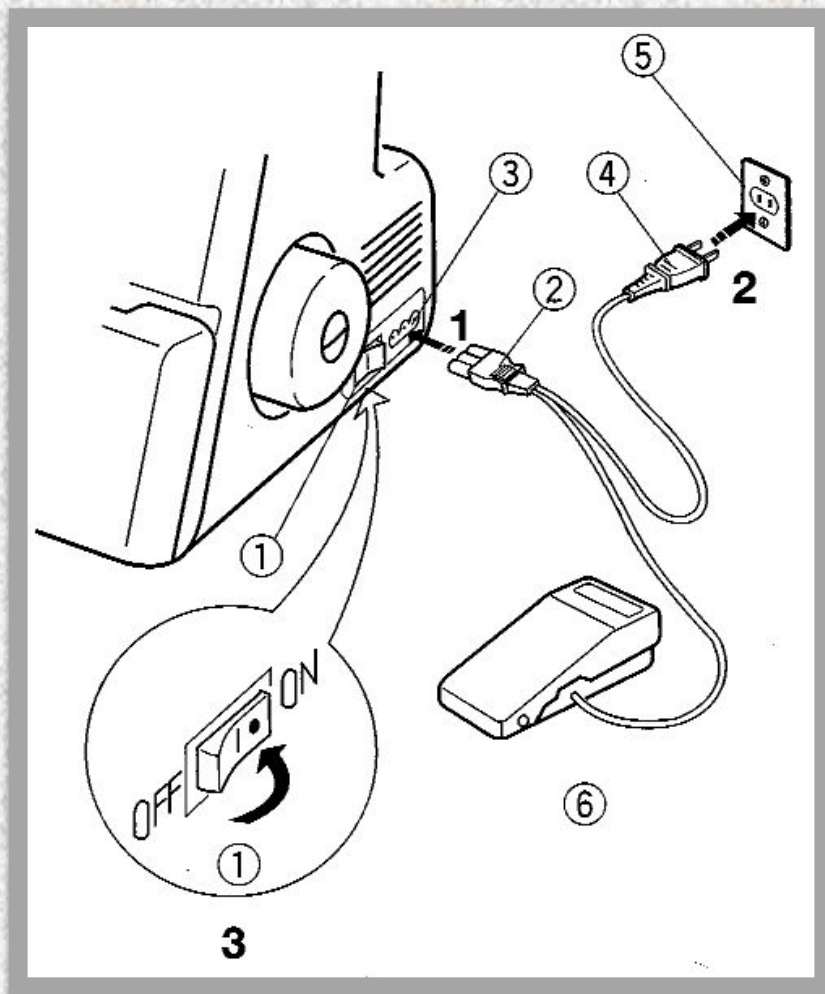
28. Нижний нож

Стандартные аксессуары



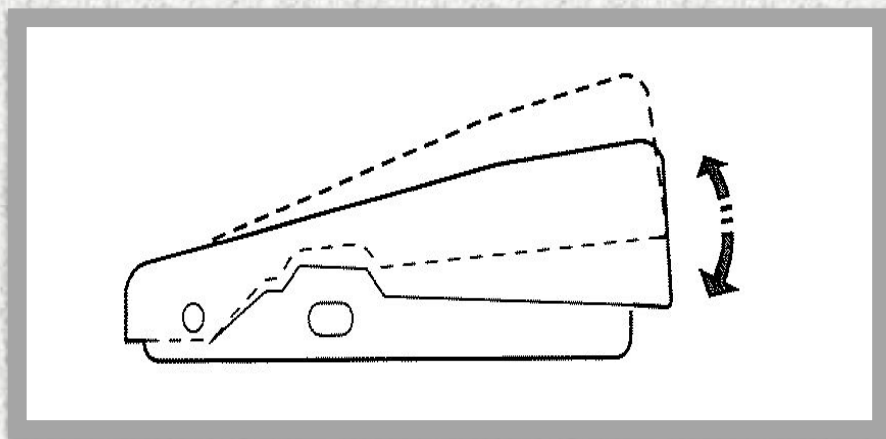
1. Отвертки
2. Пинцет
необходим
для заправки
ниток
3. Набор игл

Электропривод оверлока



1. Выключатель питания
2. Вилка машины
3. Разъем машины
4. Электрическая вилка
5. Электрическая розетка
6. Педаль контроля скорости

Контроль скорости шитья

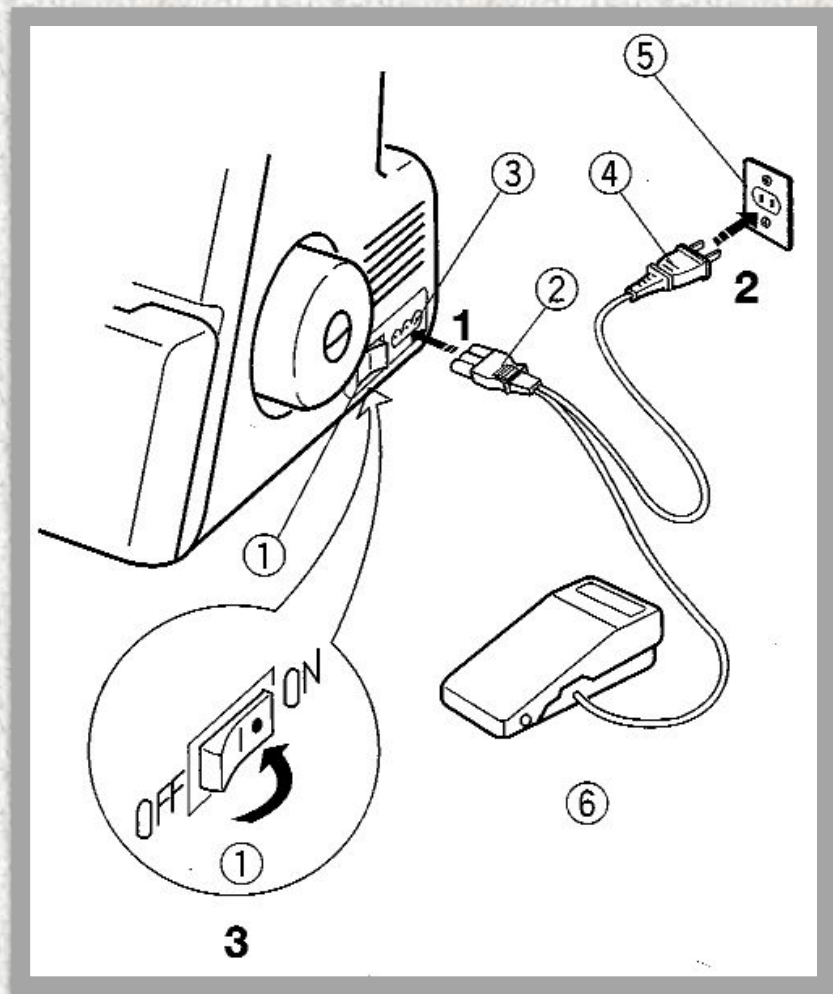


- Скорость шитья регулируется ножной педалью.
- Чем сильнее нажимать на педаль, тем сильнее скорость шитья.
- **Внимание** : не кладите ничего на ножную педаль.
- В противном случае машина заработает неожиданно.

Техника безопасности

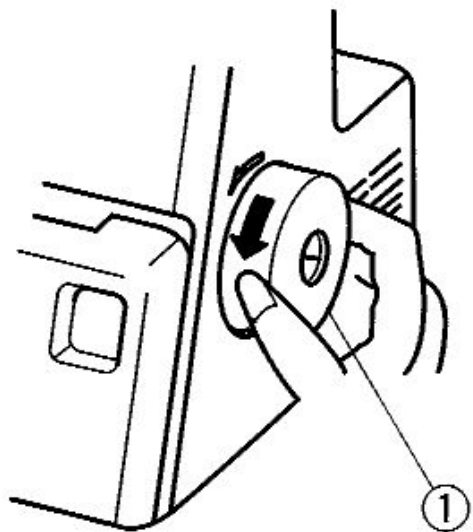
- Будьте внимательными
- Следите за правильным положением рук
- Смотрите на область шитья.
- Не дотрагивайтесь до движущихся частей машины (ножа, махового колеса, иглы, игловодителя, петлителя)
- Правая рука фиксирует слои ткани, **не заходит** дальше ограничения боковой крышки
- Левая рука фиксирует ткань слева от лапки, **не приближаясь к лапке**
- **Любые проблемы решаем при выключенном питании**
- **Работать на оверлоке можно только в присутствии учителя!**
- Будьте внимательными!
- Не отвлекайтесь, не разговаривайте во время работы.
- Всегда отключайте питание при замене игл, заправке нитей, чистке машины, остановке в работе)
- На рабочем столе не должно быть лишних предметов
- В обрабатываемой ткани не должно быть булавок
- Не кладите ничего на ножную педаль, не ставьте стул на шнур от педали!

1. Начало работы на оверлоке



1. Отключить питание машины.
2. Вставить вилку питания в разъем машины
3. Вставить электрическую вилку в розетку на стене

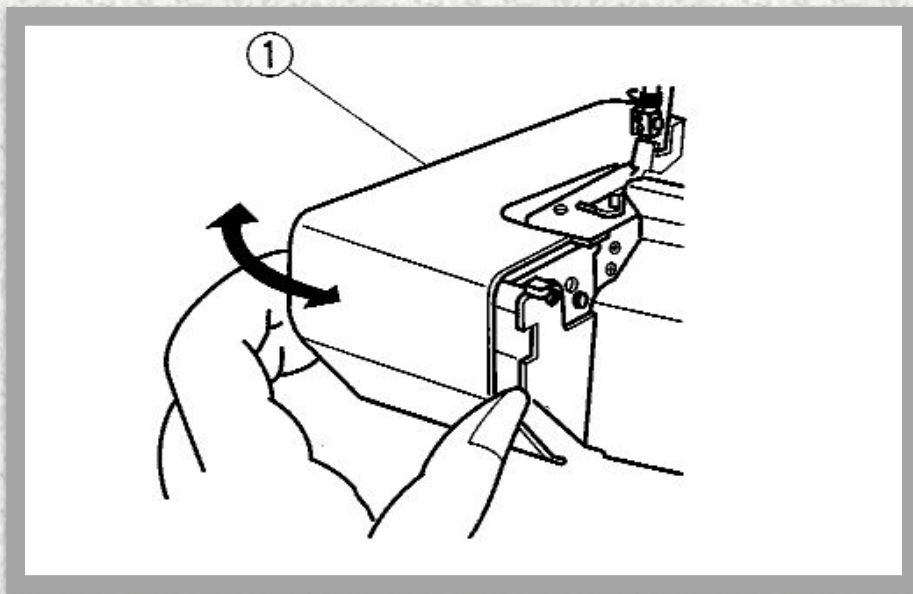
Маховое колесо



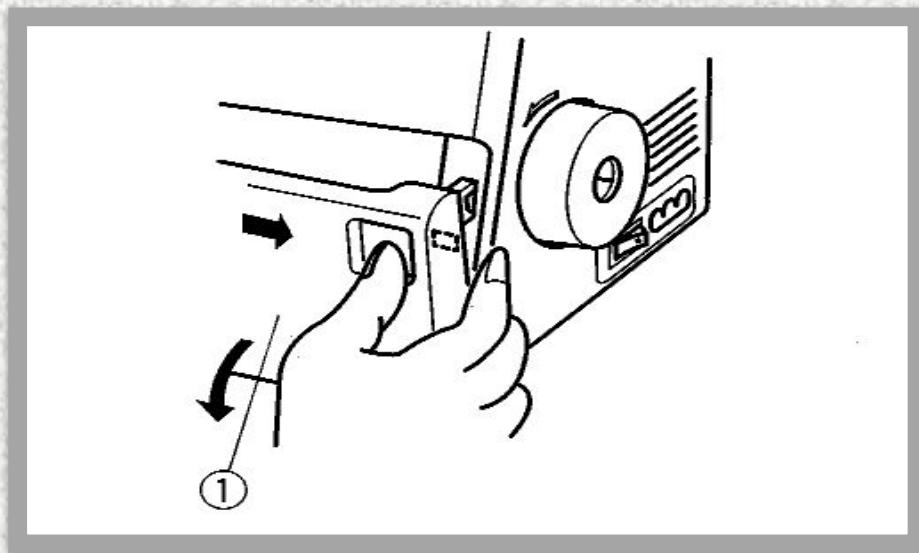
- Маховое колесо можно поворачивать только на себя

Как открыть и закрыть боковую панель

- Чтобы открыть потяните панель влево
- Чтобы закрыть потяните боковую панель вправо и осторожно защелкните

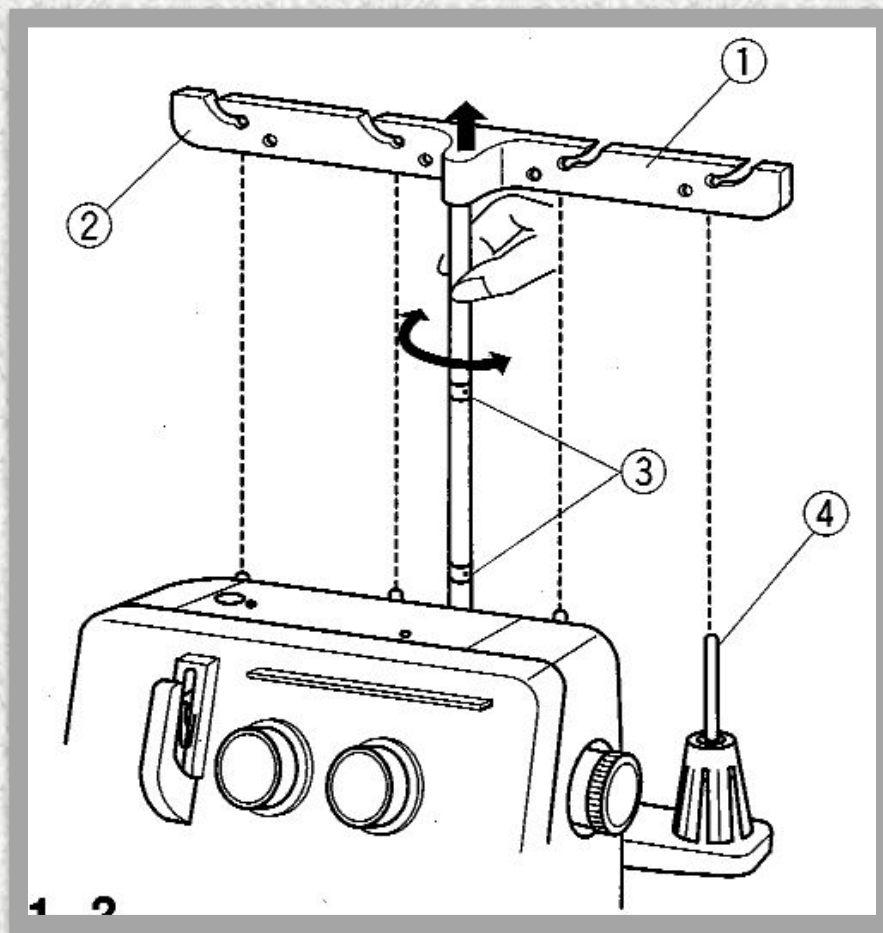


Как открыть и закрыть панель петлителей



- Чтобы открыть большим пальцем отодвиньте панель вправо и потяните на себя
- Чтобы закрыть поднимите панель и защелкните ее на машине, панель автоматически встанет на место

Установка антенны

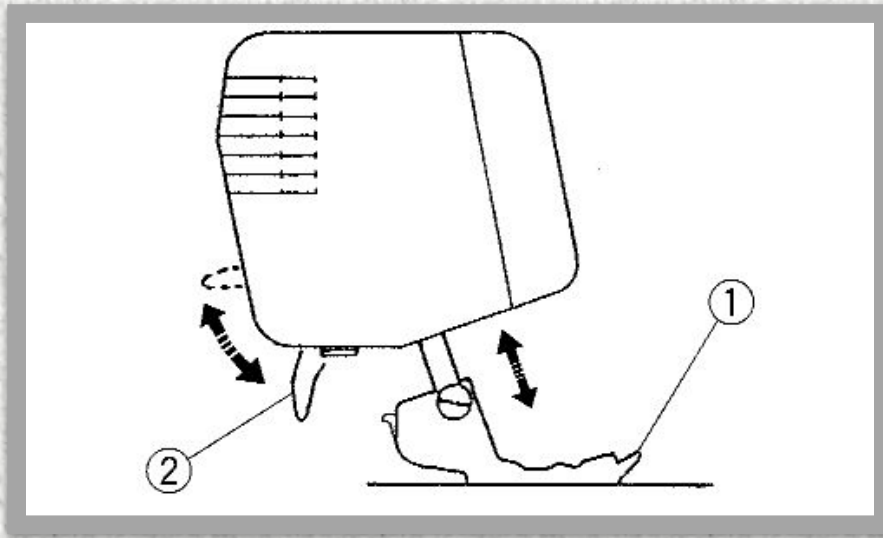


Поверните антенну так, чтобы нитенаправители располагались над катушечными стержнями

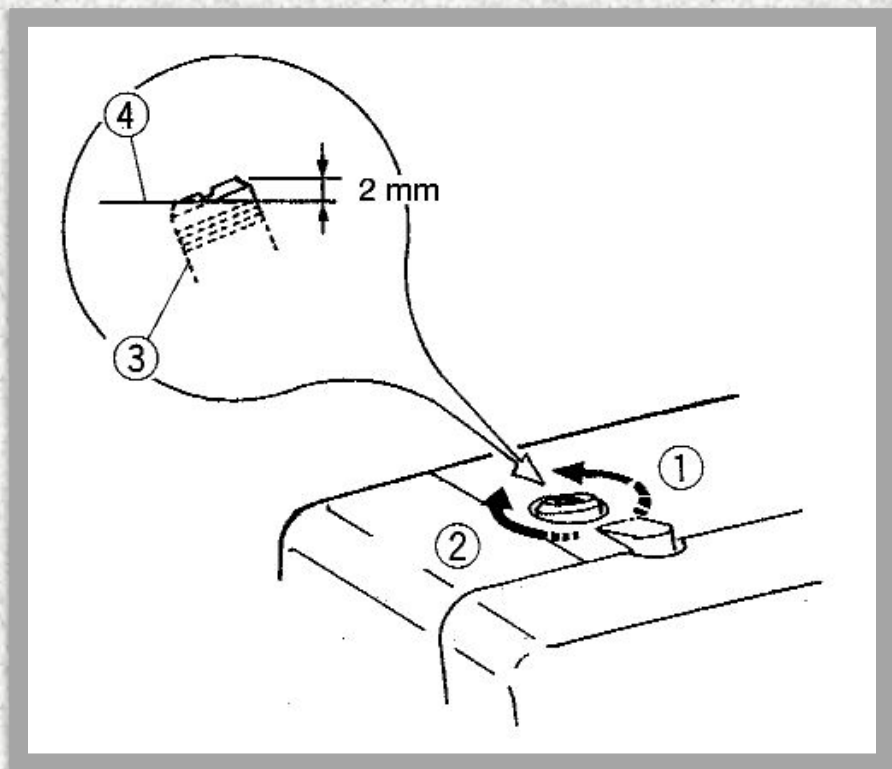
1. Антенна
2. Нитенаправители
3. Стопоры
4. Катушечные стержни

Подъем и опускание прижимной лапки

1. Прижимная лапка
2. Рычаг прижимной лапки



Регулировка давления лапки на ткань



При обычном шитье регулировка не нужна

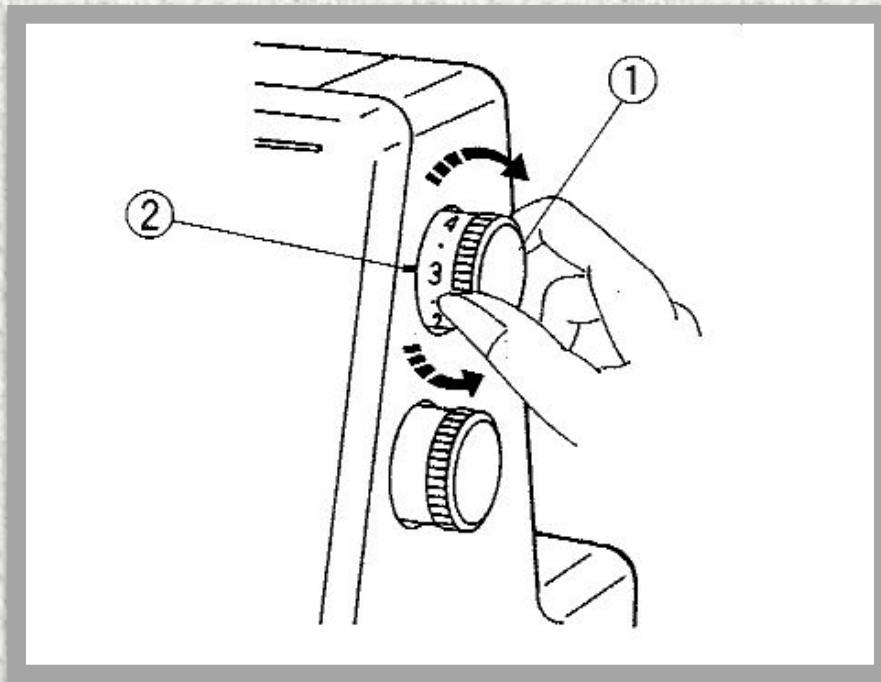
При работе с тяжелыми тканями или легкими:

1. По часовой стрелке для тяжелых тканей
2. Против часовой стрелке для легких тканей
3. Для обычных тканей головка винта на 2 мм выше поверхности машины

1. Уменьшить
2. Увеличить
3. Регулирующий винт
4. Поверхность машины

5. Учащимся регулировка давления лапки запрещена

Регулировка длины стежка



Чем больше цифра,
тем больше длина
стежка.

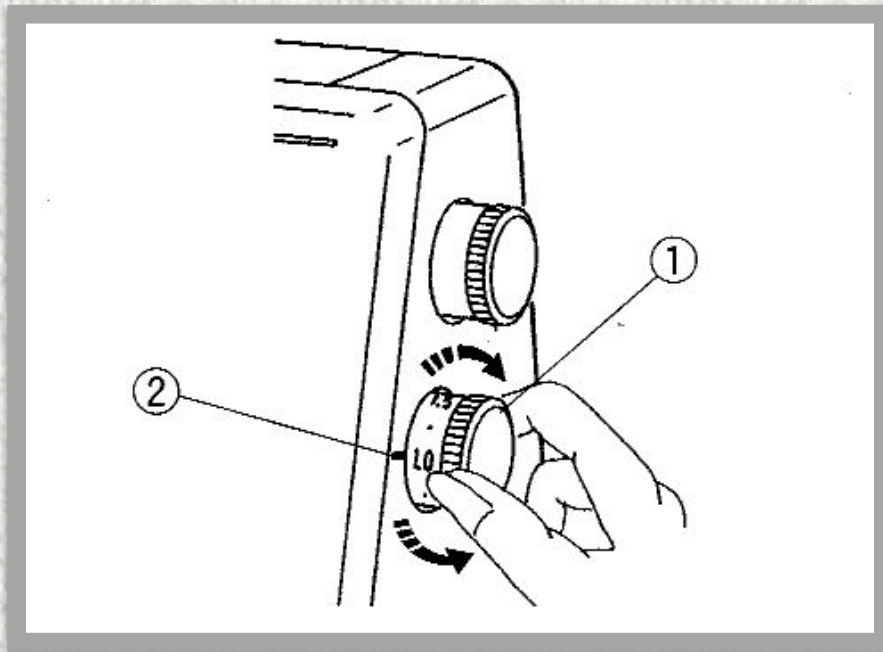
Длина стежка
изменяется от 1 до 5
мм

Положение «R»
для роликовых швов

1. Ручка выбора
длины стежка
2. Установочная
отметка

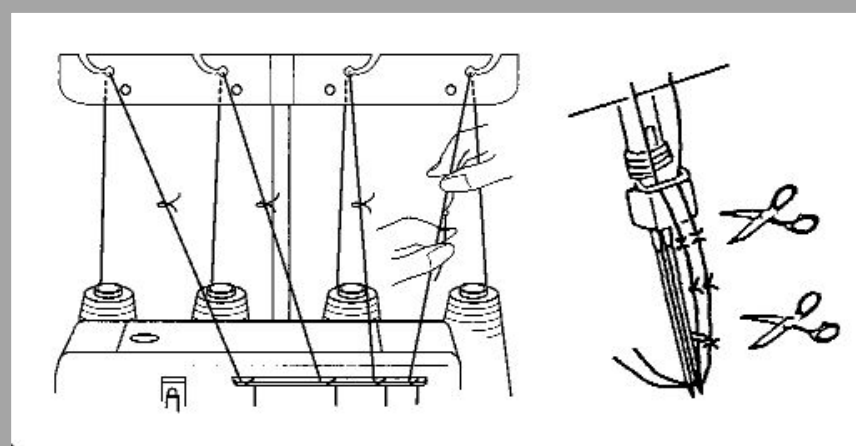
Регулировка дифференциальной подачи ткани

- Соотношение между основной и второстепенной подачей тканей



1. Ручка дифференциальной подачи
2. Установочная отметка

ЗАПРАВКА НИТЕ В ОВЕРЛОК



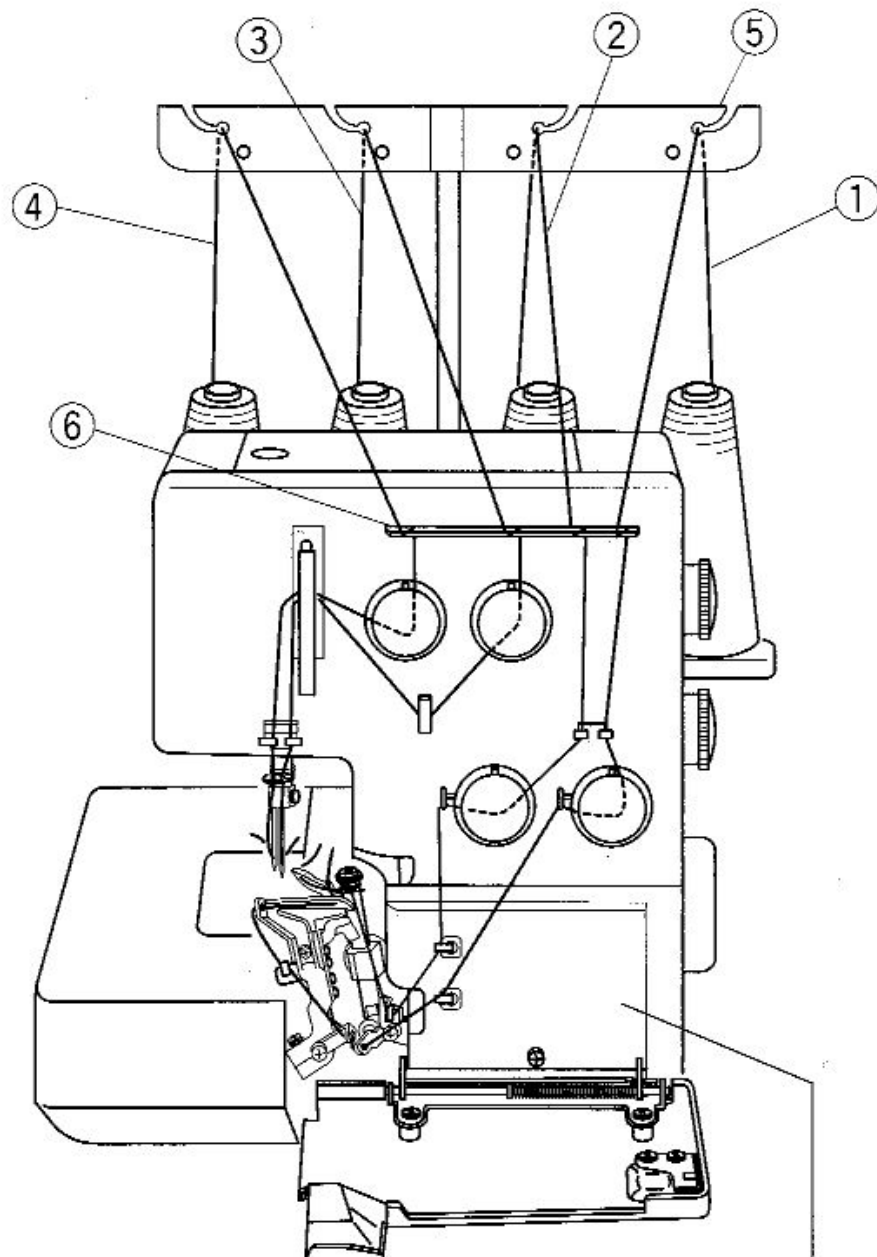
Чтобы легко заправить машину, нужно отрезать нитки от катушек, и привязать новые, перетянуть нити.

При этом машина должна быть обесточена!

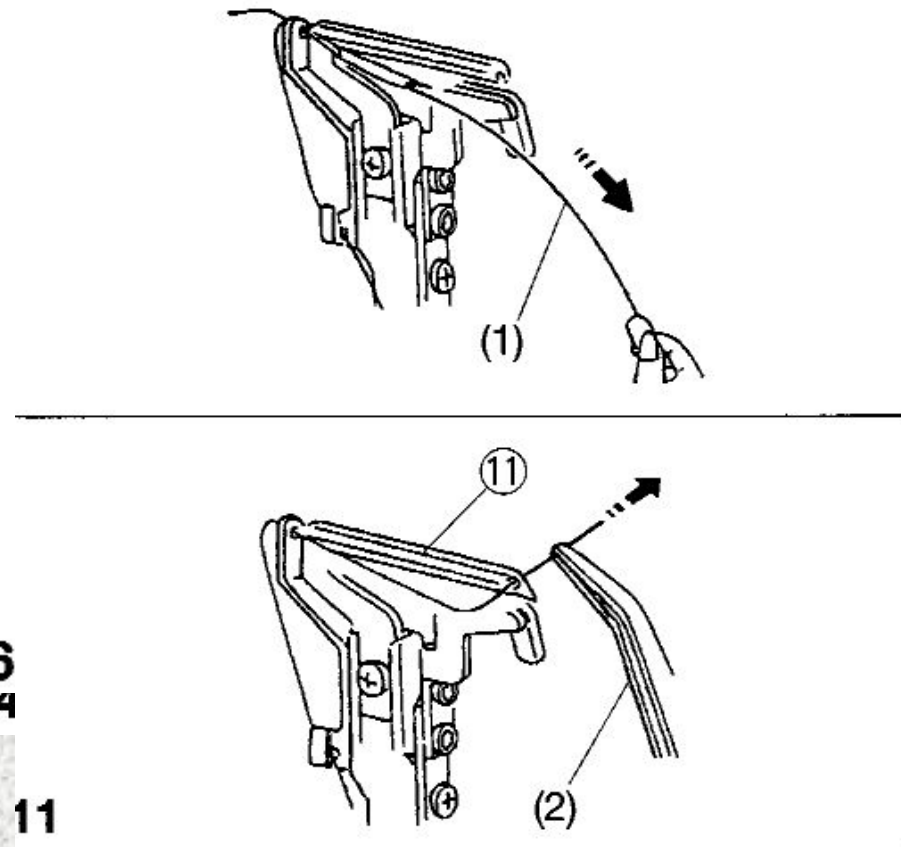
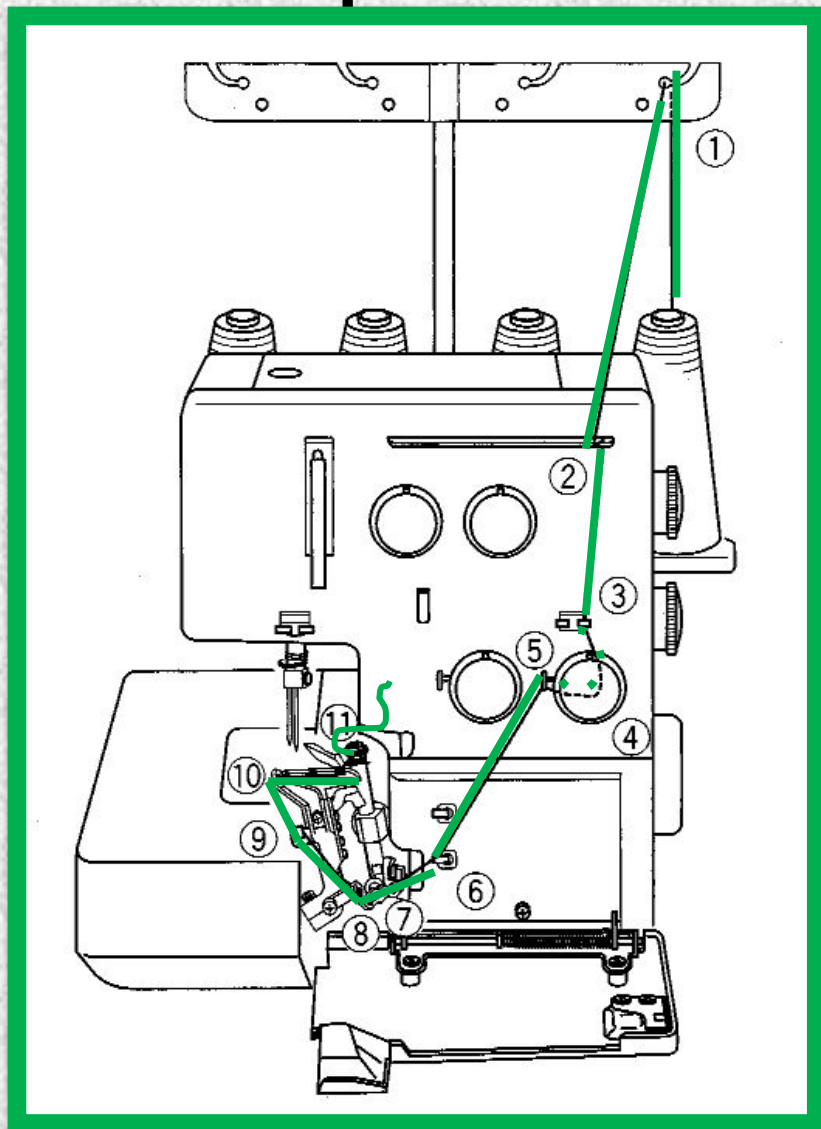
Последовательность заправки:

- 1. Нижний петлитель**
- 2. Верхний петлитель**
- 3. Игла**

Выключи машину при заправке



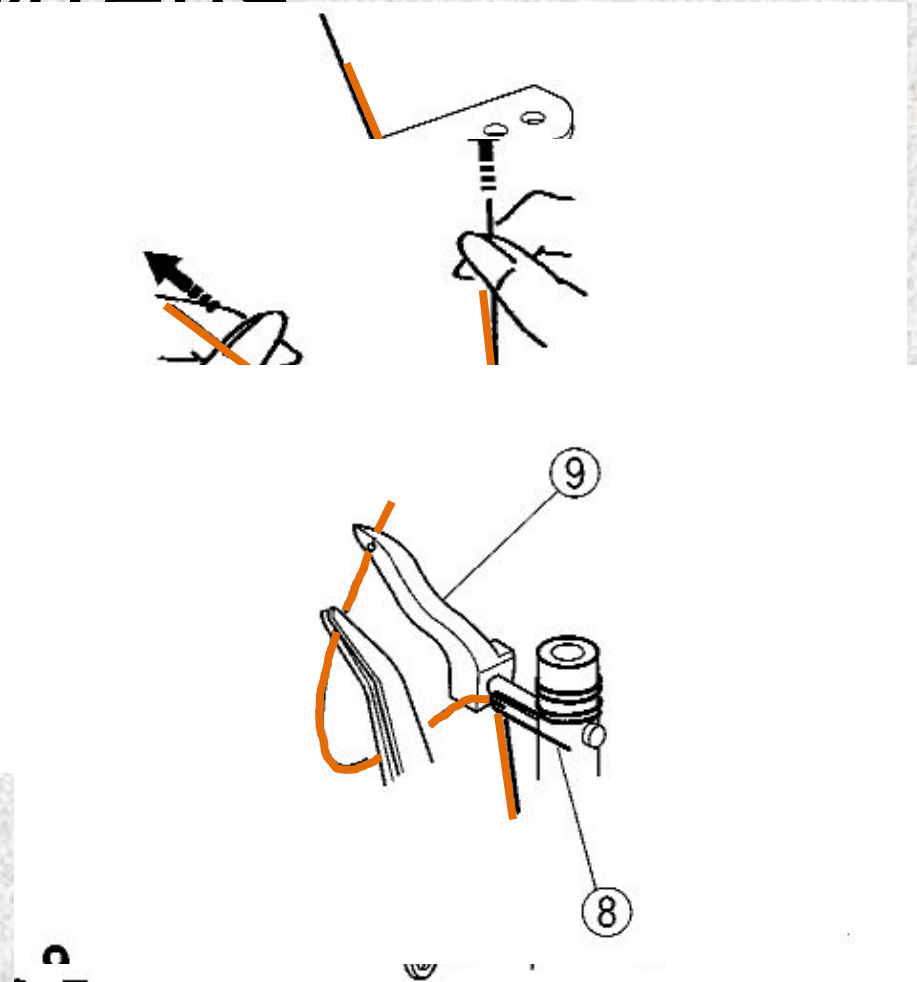
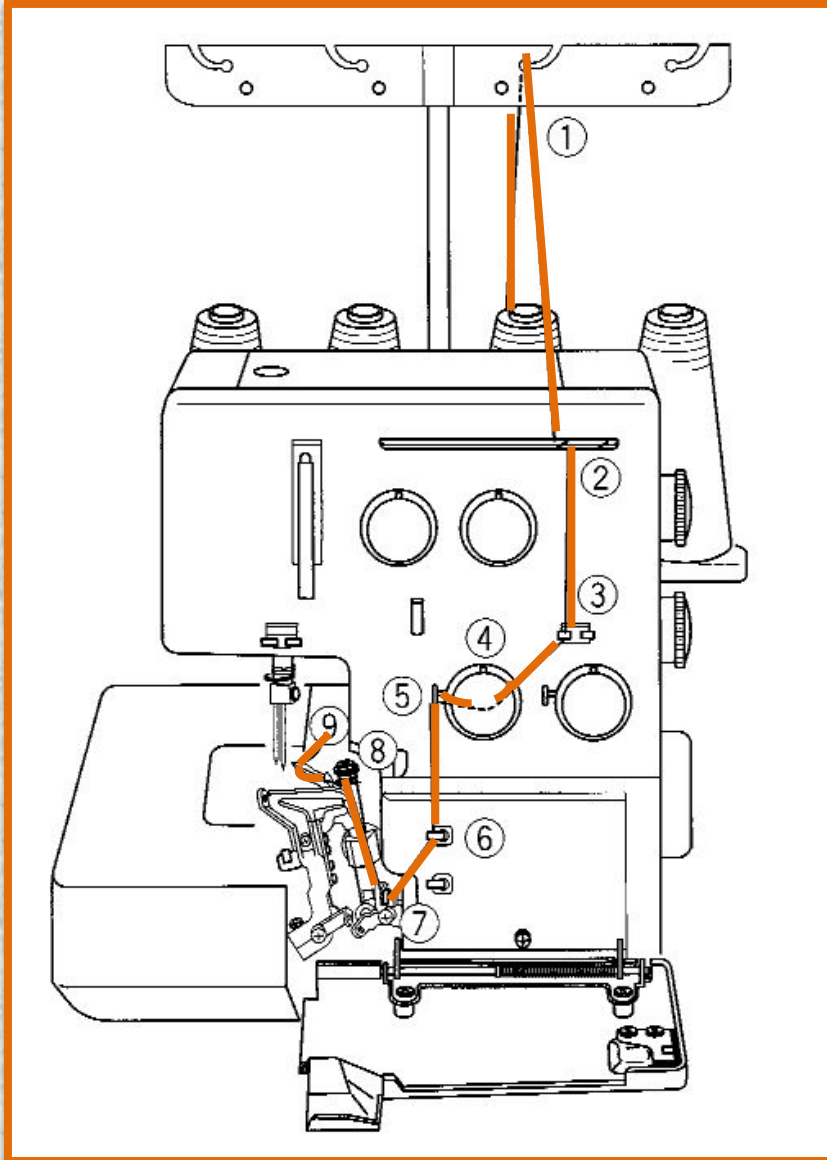
1. Заправка нижнего петлителя



Выключи машину при заправке

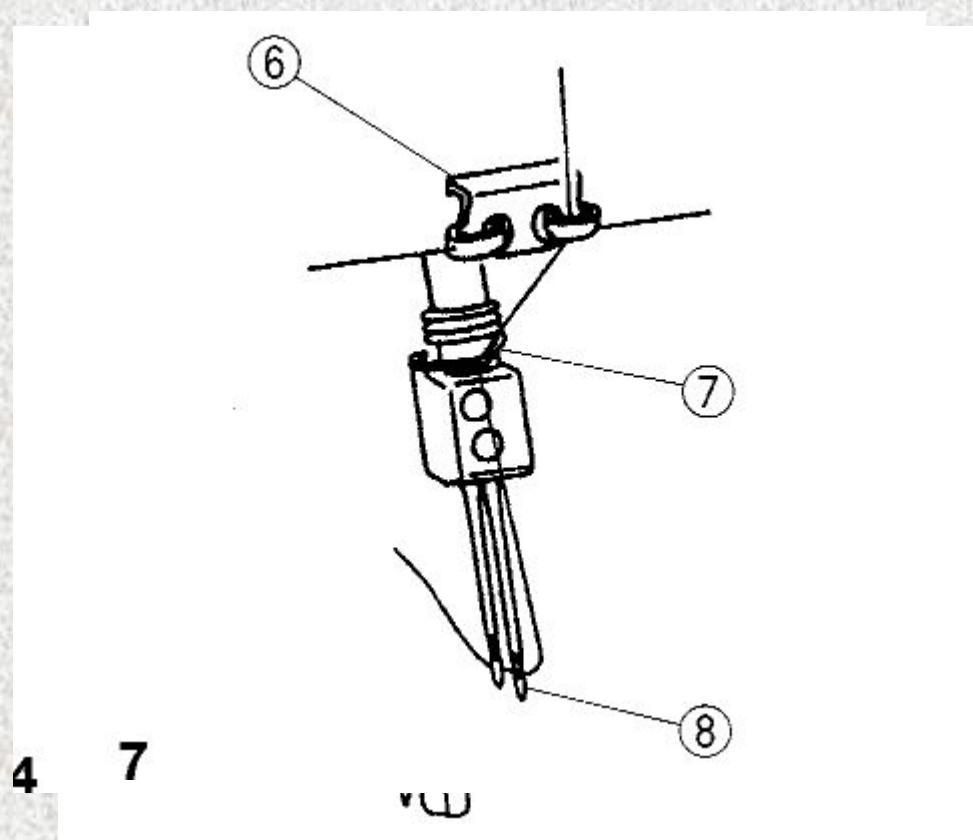
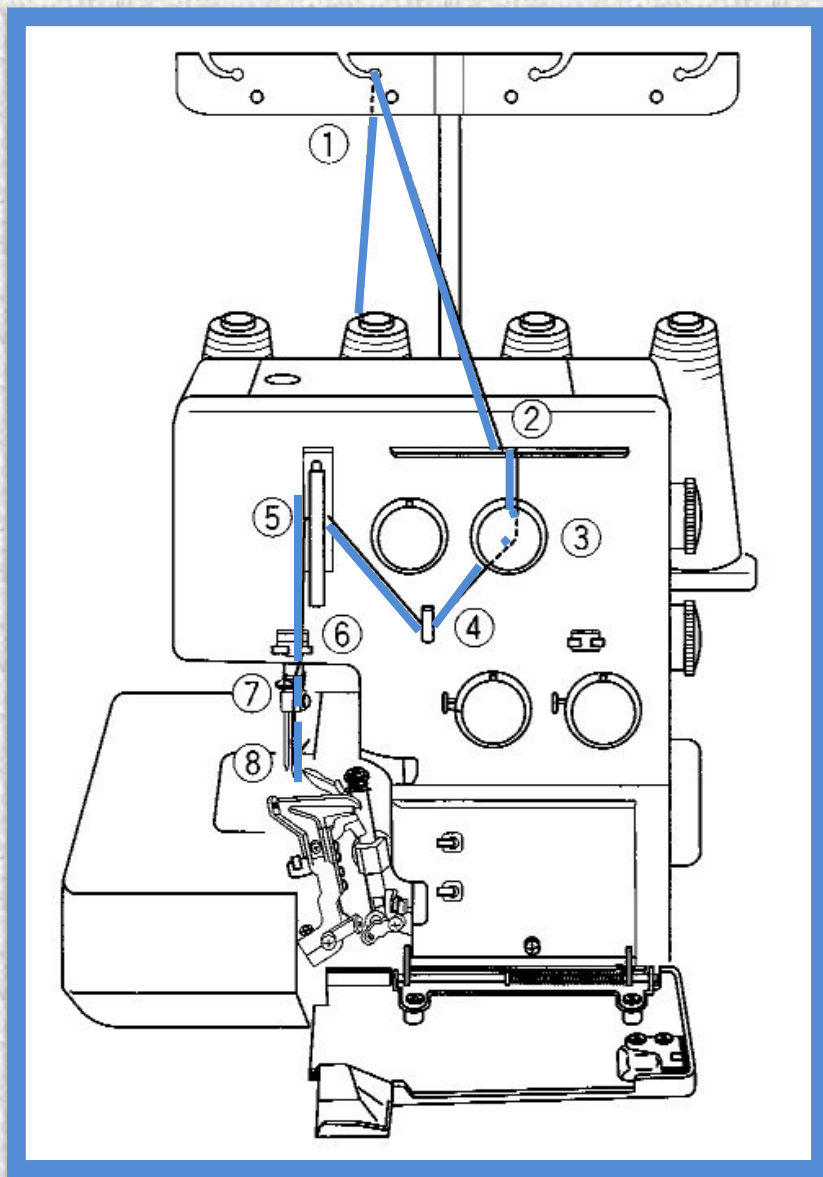
2. Заправка верхнего

ПОДПИТАТЕЛЯ



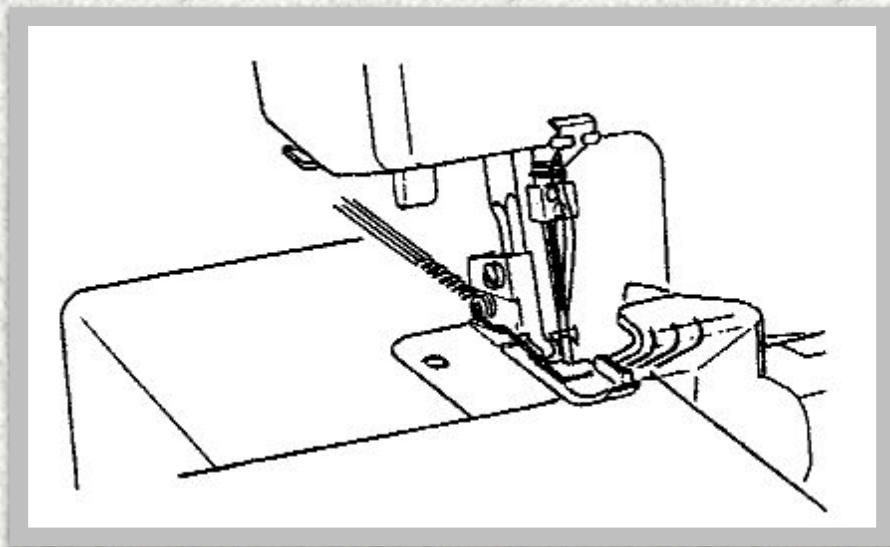
Выключи машину при заправке

2. Заправка правой иглы



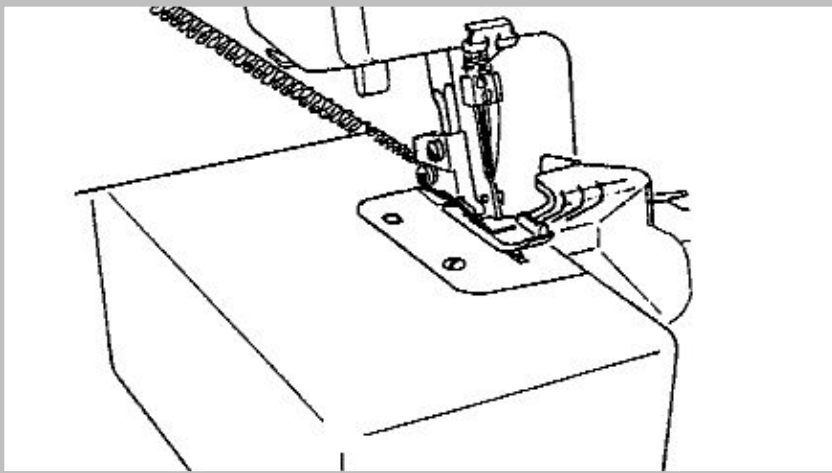
*Запомни!
Легче связать нитки и
перетянуть,
чем заправить заново!*

4. Начало работы на оверлоке

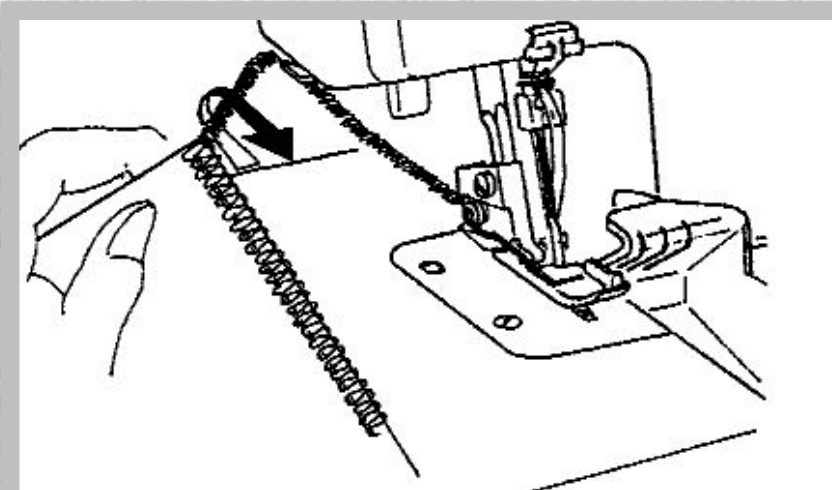


1. Подложите ткань под хвостик лапки (необязательно поднимать лапку)
2. Осторожно поверните маховое колесо на себя несколько раз, проверьте как формируется цепочка
3. Затем начинайте медленно шить, поворачивая ткань в нужном направлении.
4. **Следите за правильным положением рук**

5. Завершение шитья



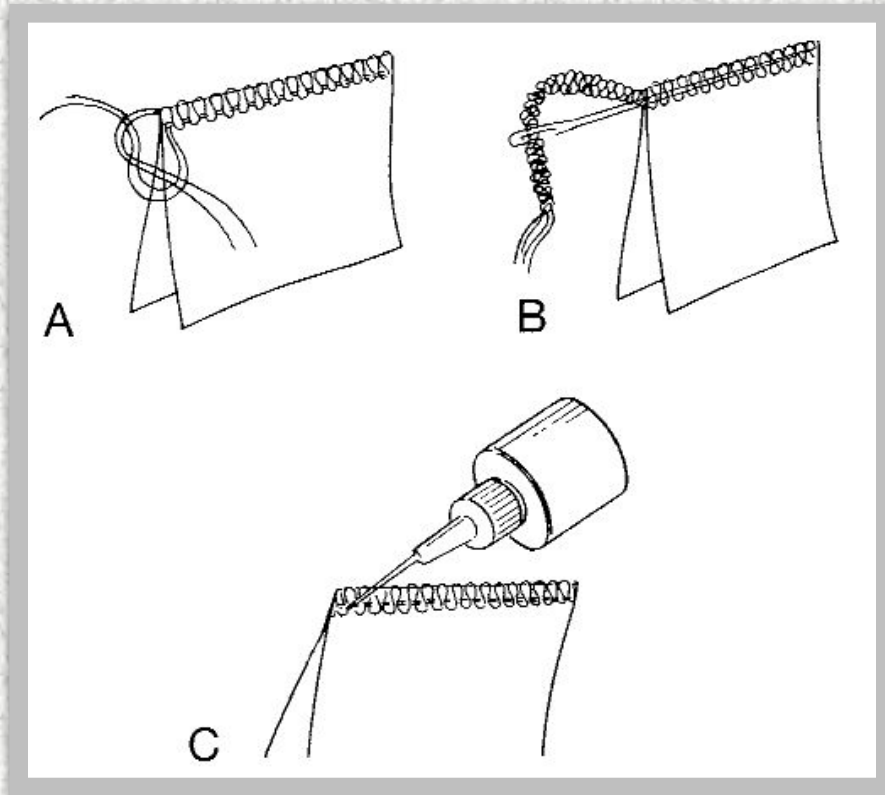
- Когда строчка завершена, продолжайте медленно шить, чтобы создать цепочку 12 см и отвести ее назад
- Отрежьте нити при помощи нитеобрезателя или ножницами, оставив цепочку 5 см у края ткани



- **Следите за правильным положением рук**

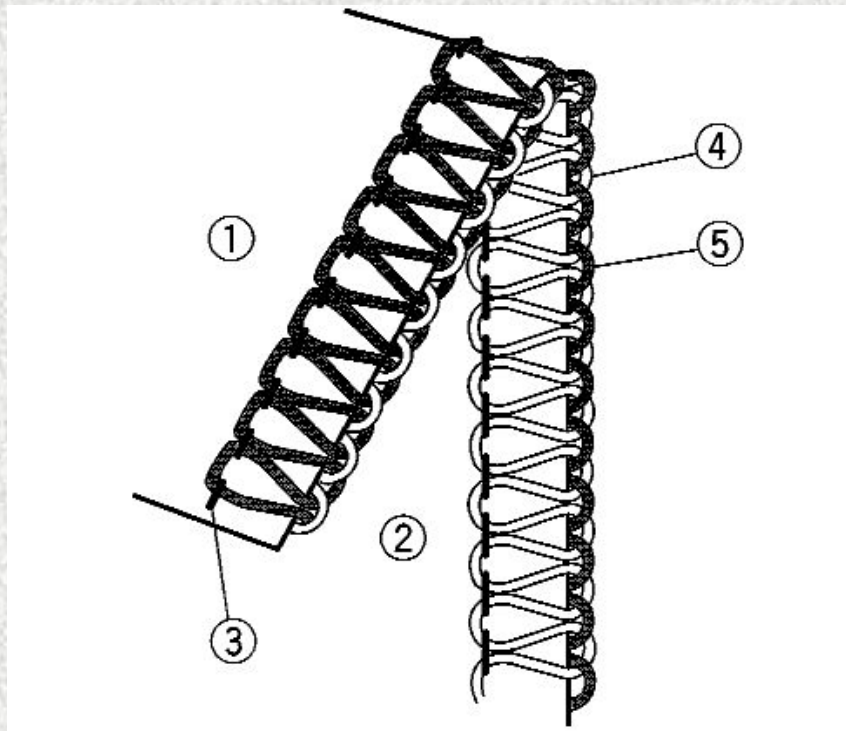
6. Закрепление оверлочной строчки

в начале шва



- A. Распустите строчку и завяжите концы нитей
- B. Заправьте цепочку в иглу с большим ушком и проденьте ее через оверлочные стежки
- C. Отрезать конец строчки и закрепить нитки специальным клеем

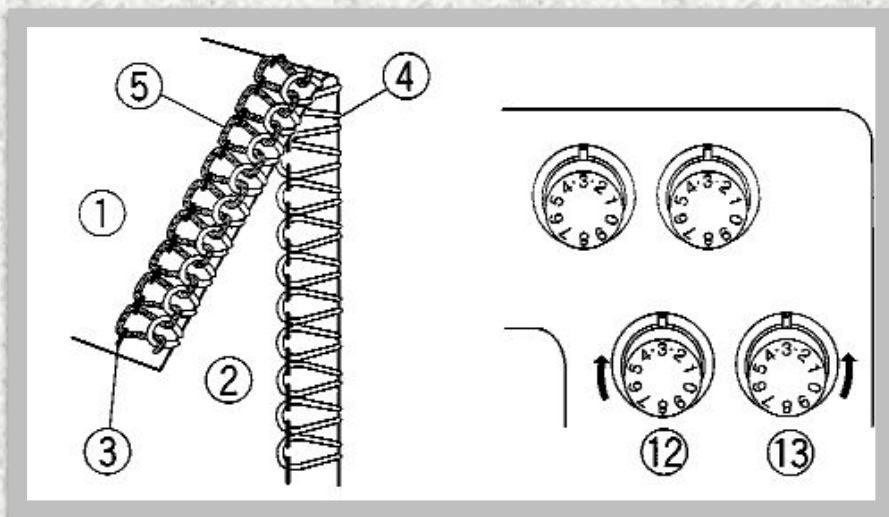
7. Натяжение нитей



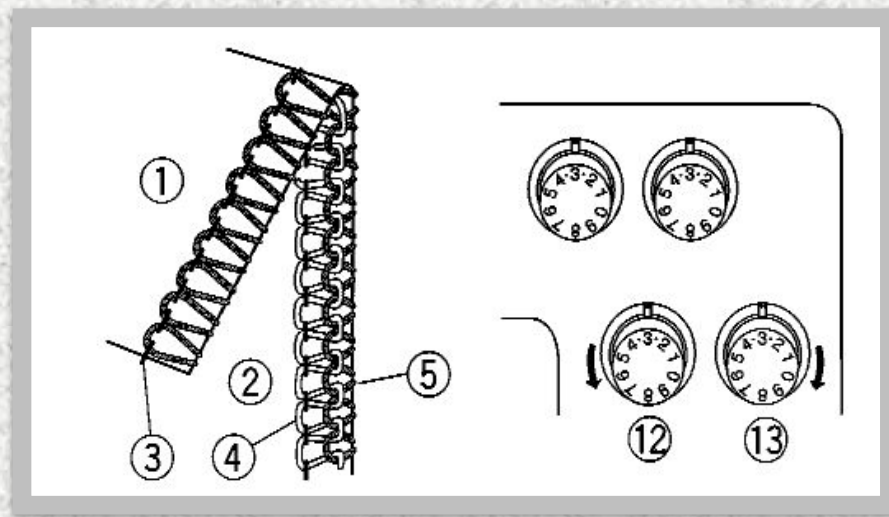
Правильное натяжение

1. Изнаночная сторона ткани
2. Лицевая сторона
3. Нить правой иглы
4. Нить верхнего петлителя
5. Нить нижнего петлителя

Неправильное натяжение НИТОК



**Сильное натяжение
нижнего петлителя или
слабое верхнего**



**Слабое натяжение
нижнего петлителя или
сильное верхнего**