

***УРОК ПО ТЕМАМ:
«РАЗРЕЗЫ» И «СЕЧЕНИЯ»***

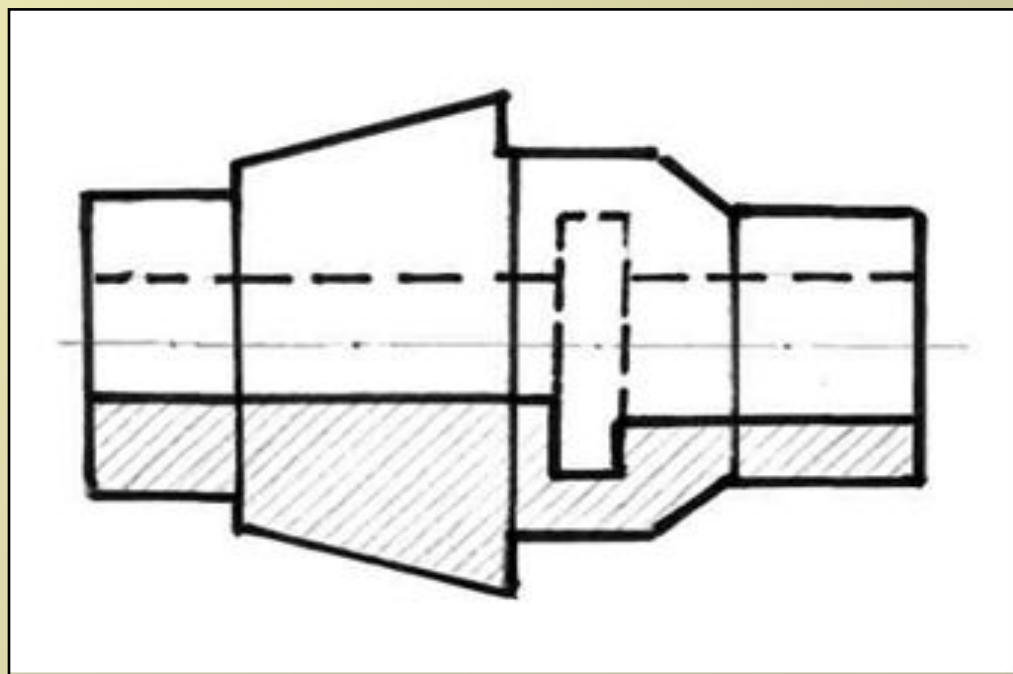
ЦЕЛЬ: Проверить и закрепить на практике теоретические знания, практические умения и навыки

Задачи:

1. Способствовать осмыслению и закреплению изученных тем
2. Подготовить учащихся к итоговой графической работе
3. Совершенствовать графические умения и навыки
4. Развивать мышление, сообразительность, пространственные представления
5. Активизировать умственную работу, умение мыслить критически, углублять знания
6. Воспитывать навыки самоорганизации и самоконтроля

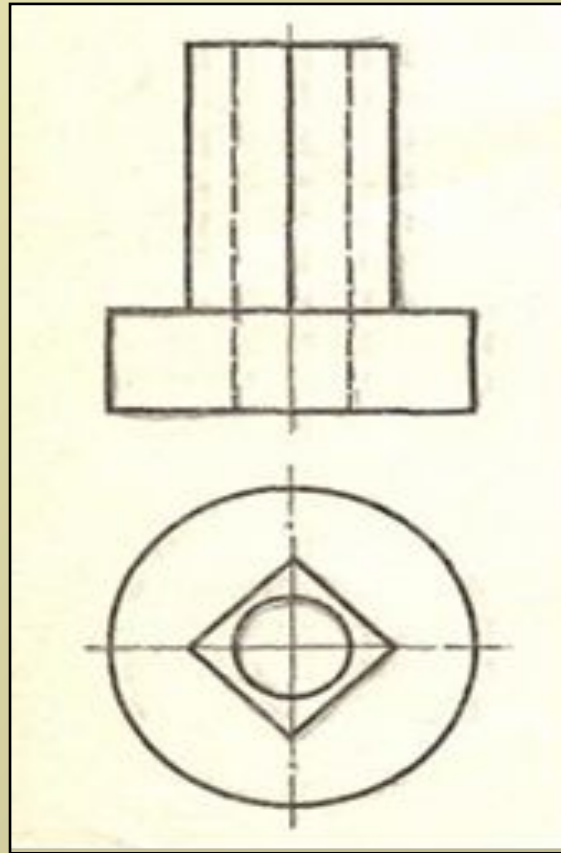
Задание на доске

Исправить чертёж



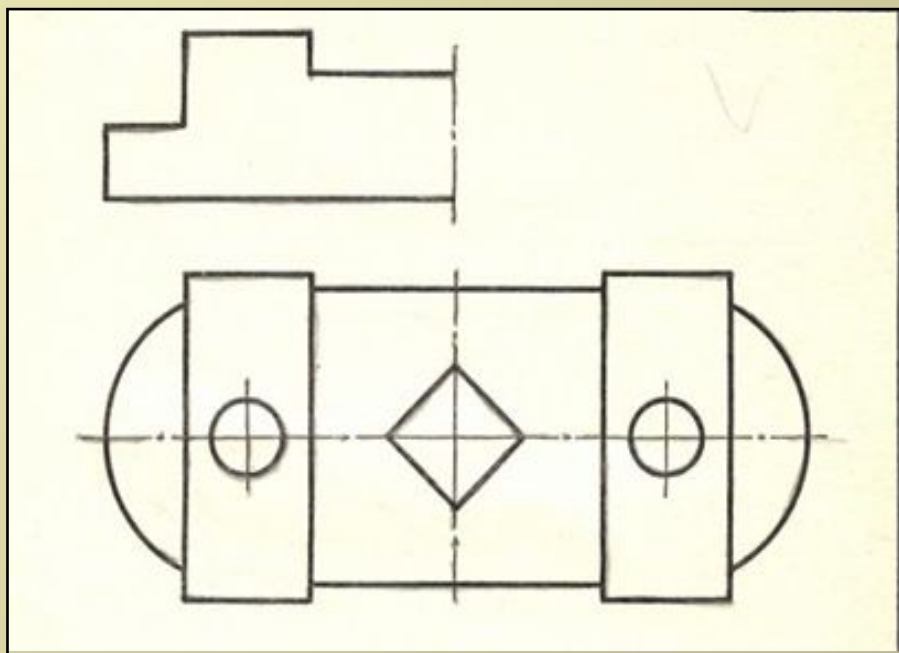
Задание на доске

Выполнить целесообразный разрез



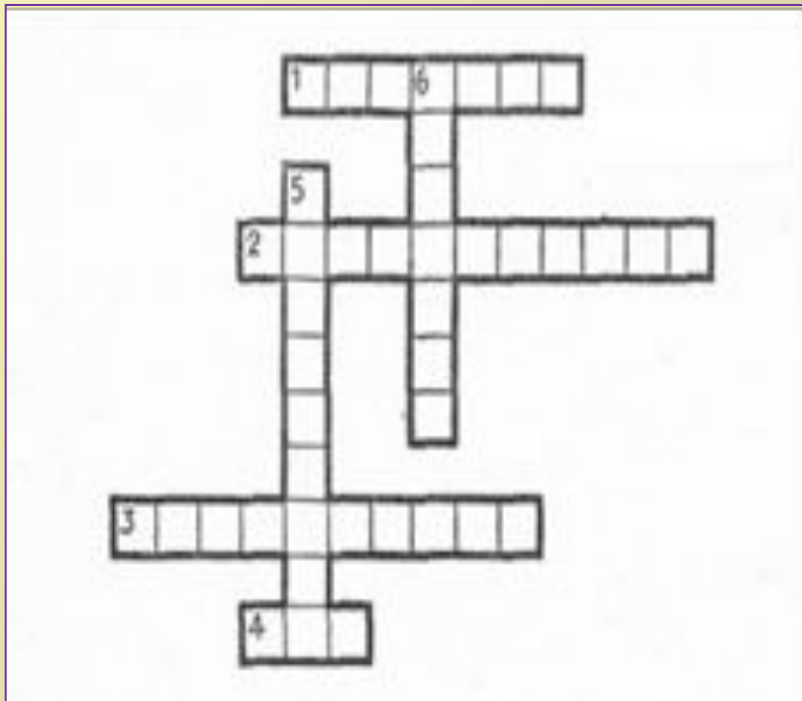
Индивидуальное задание

Восстановить главный вид, дополнив его недостающими линиями. Выполнить фронтальный разрез



Индивидуальное задание

Решить кроссворд



По горизонтали:

1. Разрез, образованный одной секущей плоскостью (Простой)
2. Разрез, образованный рядом параллельных секущих плоскостей (ступенчатый)

3. Отказ от «штриховки» рёбер жёсткости, попавших в секущую плоскость (Условность)

4. Название детали, которую на разрезе не заштриховывают, хотя она попала в продольную секущую плоскость. (Вал)

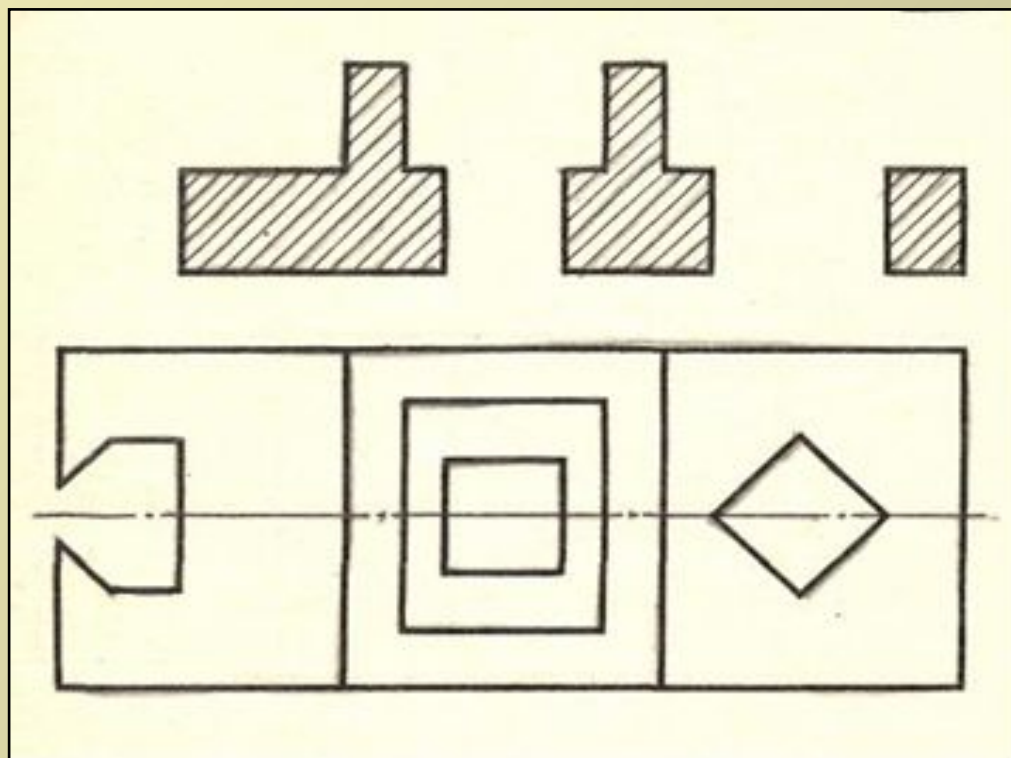
По вертикали:

5. Способ графического выделения фигуры сечения на чертеже. (Штриховка)

6. Изображение, применяемое для выявления внутренней формы предмета на чертеже. (Сечение).

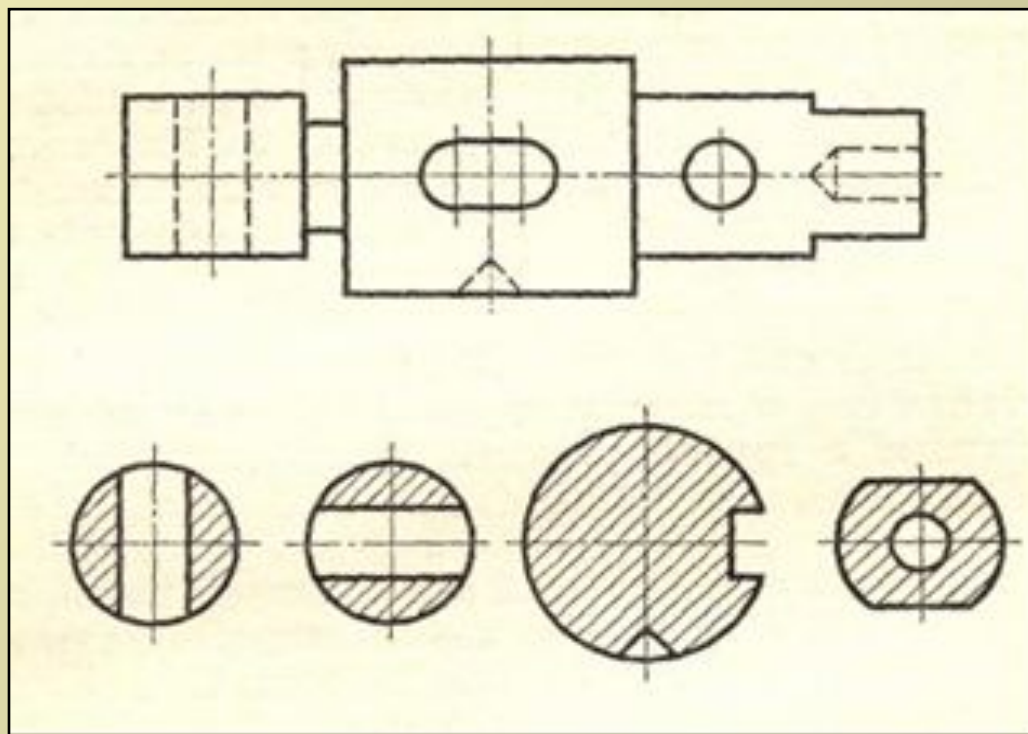
Индивидуальное задание

Преобразовать сечение в разрез



Индивидуальное задание

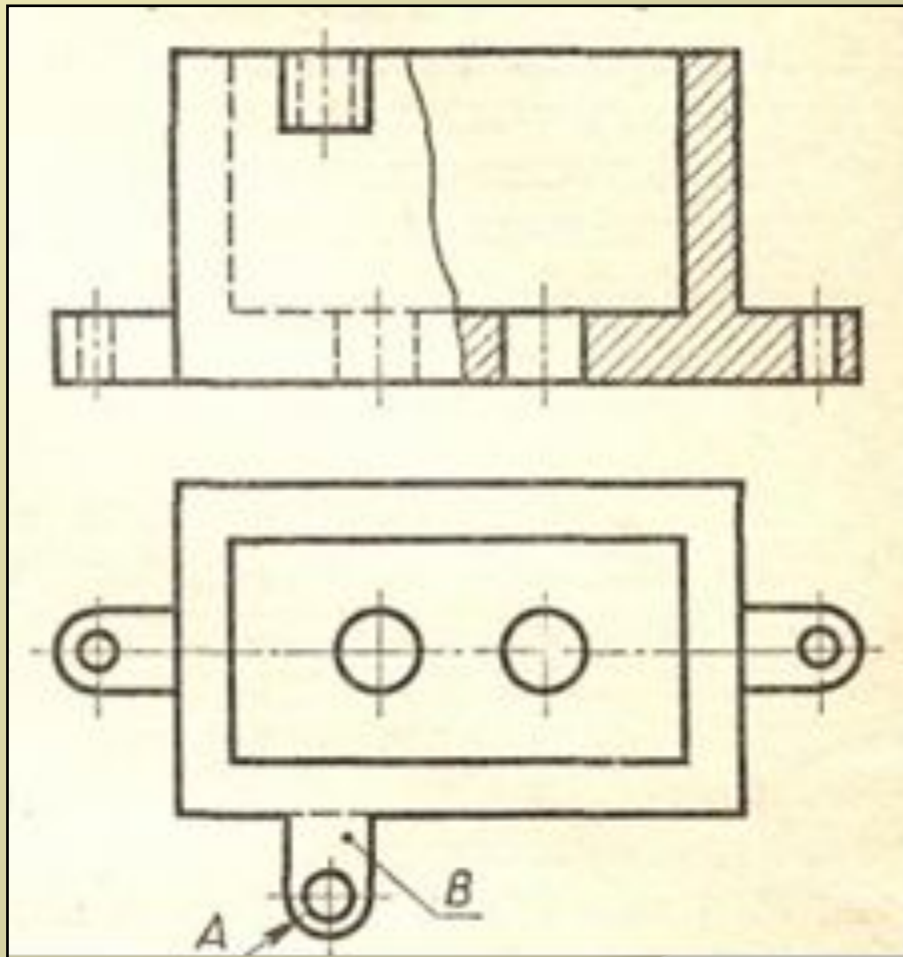
Обозначить сечения



Индивидуальное задание

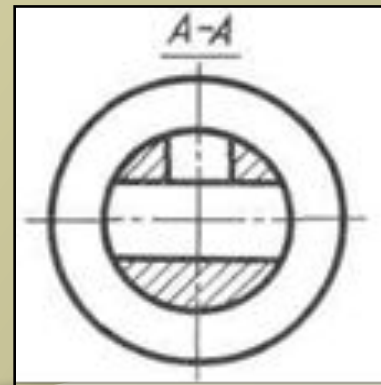
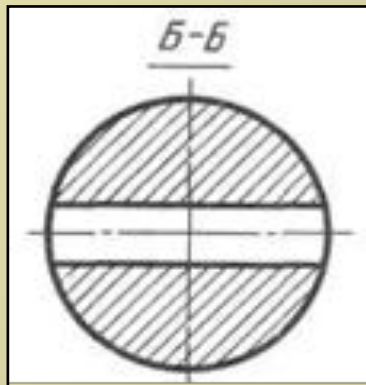
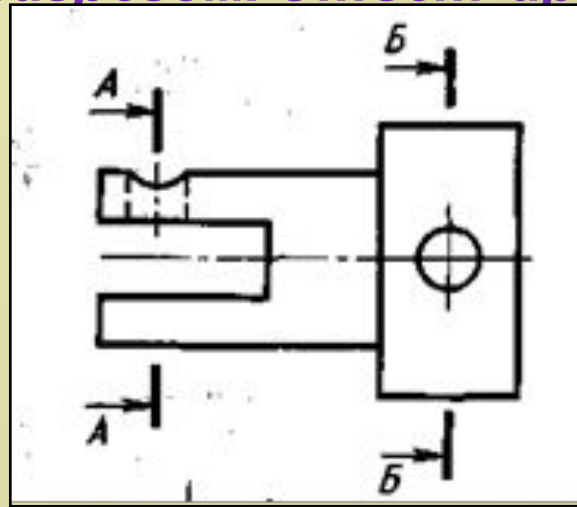
Проверить, правильно ли выполнен разрез.

При необходимости исправить



Фронтальный опрос по чертежу детали

Из двух изображений выберите то, которое является разрезом. Ответ аргументируйте.



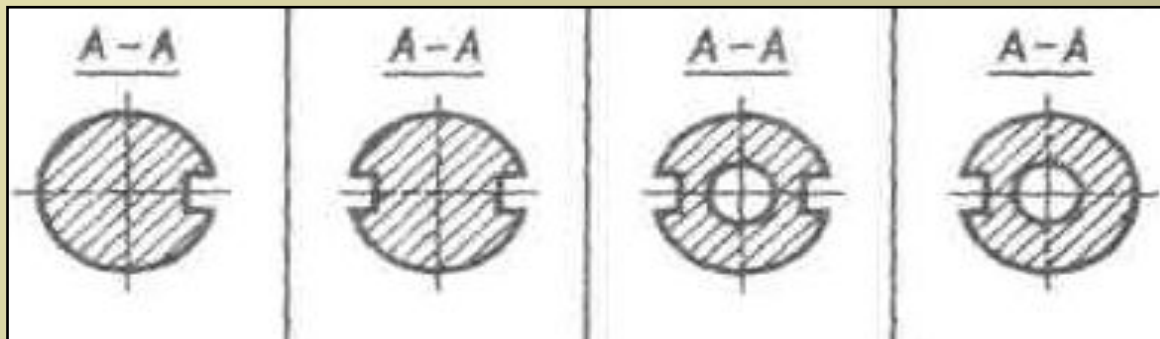
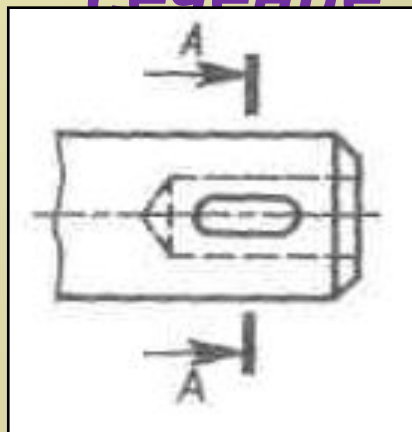
Программированный контроль

Вам необходимо выбрать правильные варианты ответов к заданиям и занести их в таблицу

№ Задания	Вариант ответа
1.	
2.	
3.	
4.	

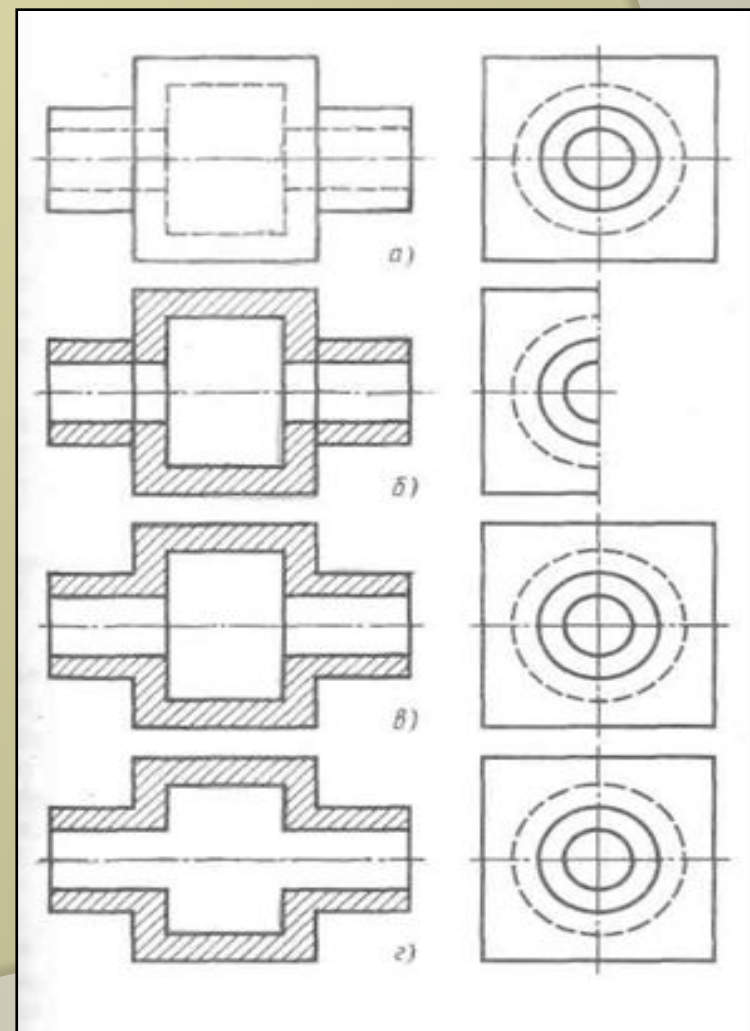
Программированный контроль знаний

Укажите правильно выполненное сечение



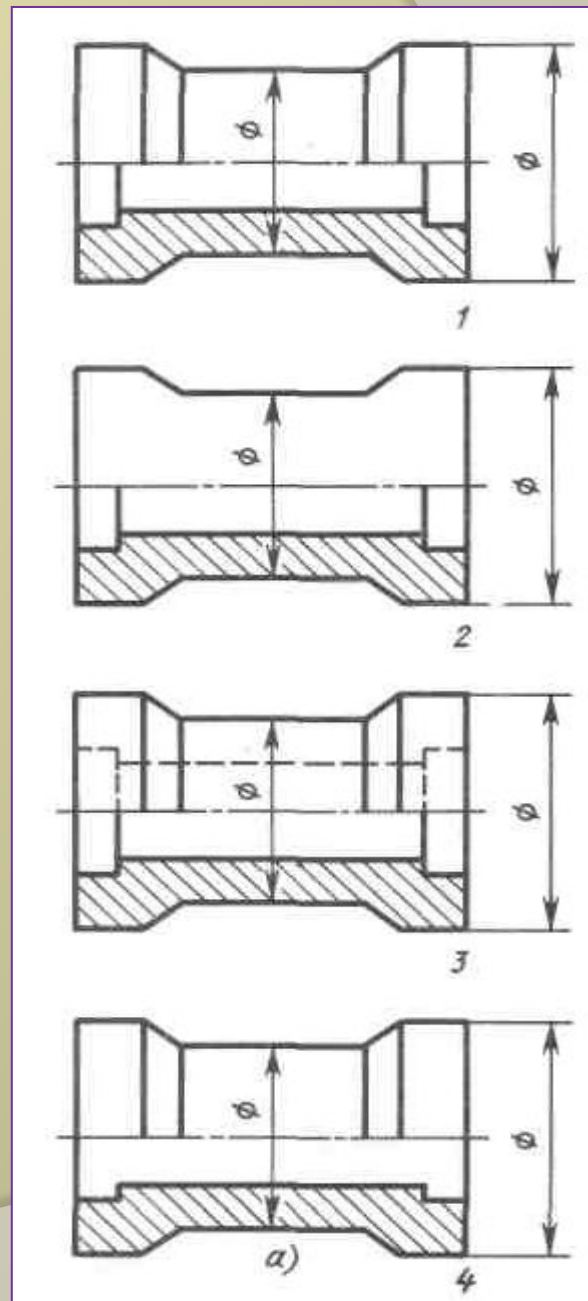
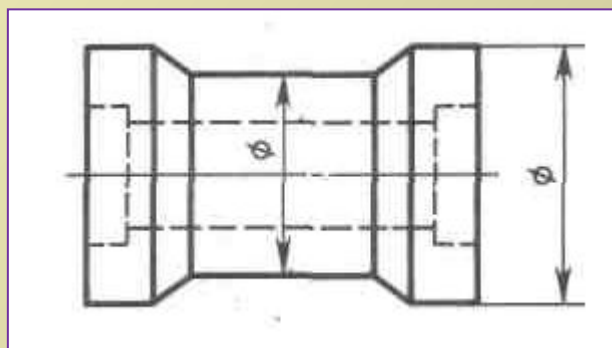
Программированный контроль знаний

Укажите правильно выполненный
разрез



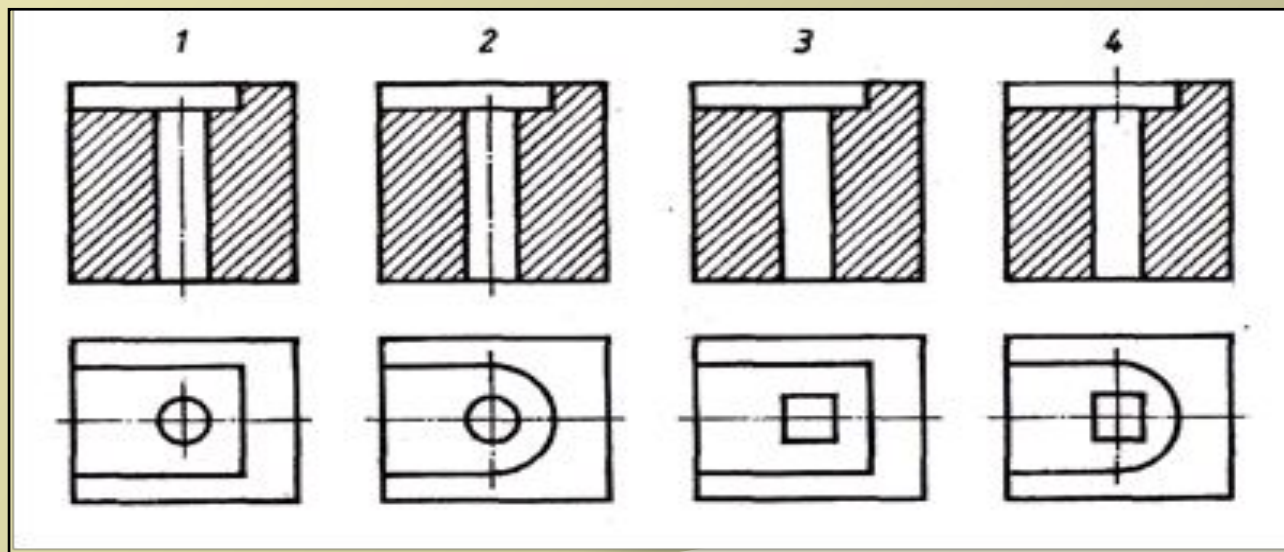
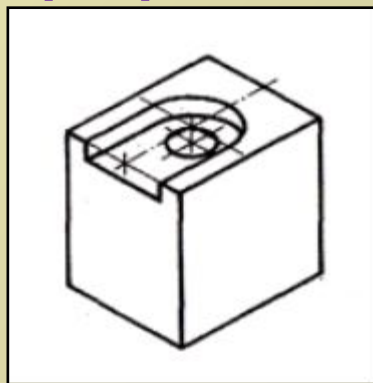
Программированный контроль

Определите, на каком из
чертежей соединение вида и
разреза выполнено правильно



Программированный контроль

По наглядному изображению найдите соответствующий ему чертёж с фронтальным разрезом



Программированный контроль

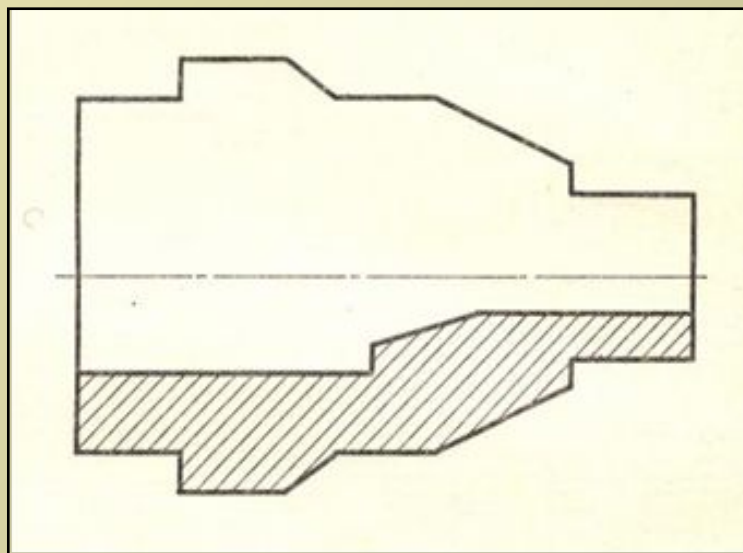
Правильные ответы

№ Задания	Вариант ответа
1.	3
2.	В
3.	1
4.	2

Практическая работа

**Дополните чертёж недостающими линиями
и нанесите размеры**

⊙ Вариант задания



ПОДВЕДЕНИЕ ИТОГОВ

Сегодня на уроке мы проверили, закрепили и обобщили ваши знания по темам «Разрезы» и «Сечения». Вы отвечали на теоретические вопросы, работали у доски и по карточкам, анализировали выполненные задания, обращали внимание на допущенные ошибки, проверяли работы друг друга, используя программированный контроль. Вы закрепили на практике полученные знания, умения и навыки.

Спасибо за работу!

Домашнее задание

Учебник с. 127 – 153 повторить

Подготовить формат А4, инструменты и принадлежности к графической работе