

Учебный курс

Введение в цифровую электронику

Лекция 2

Базовые элементы цифровой электроники

кандидат технических наук, доцент

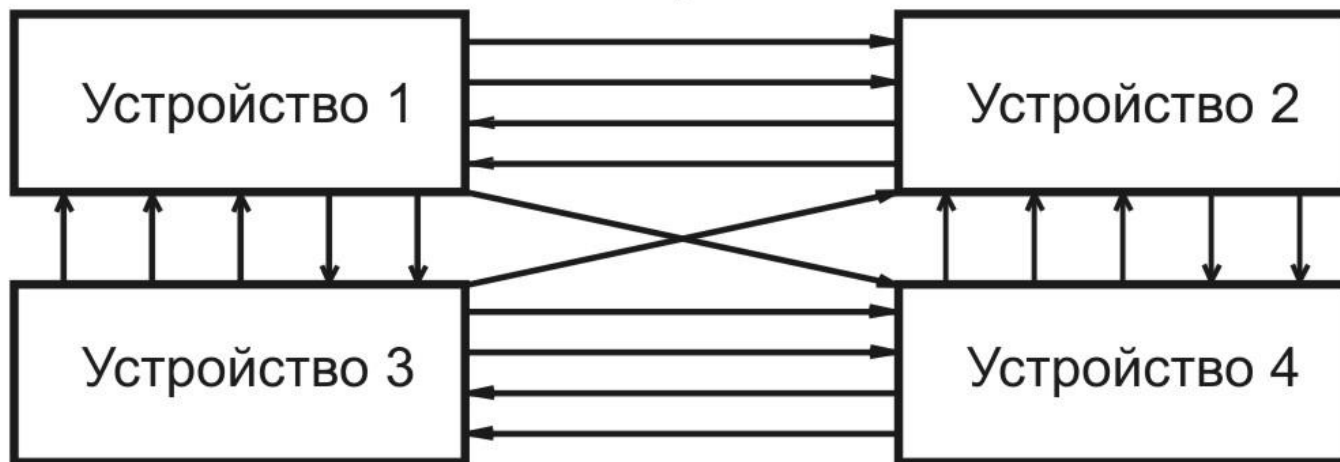
Новиков Юрий Витальевич

Типы цифровых устройств

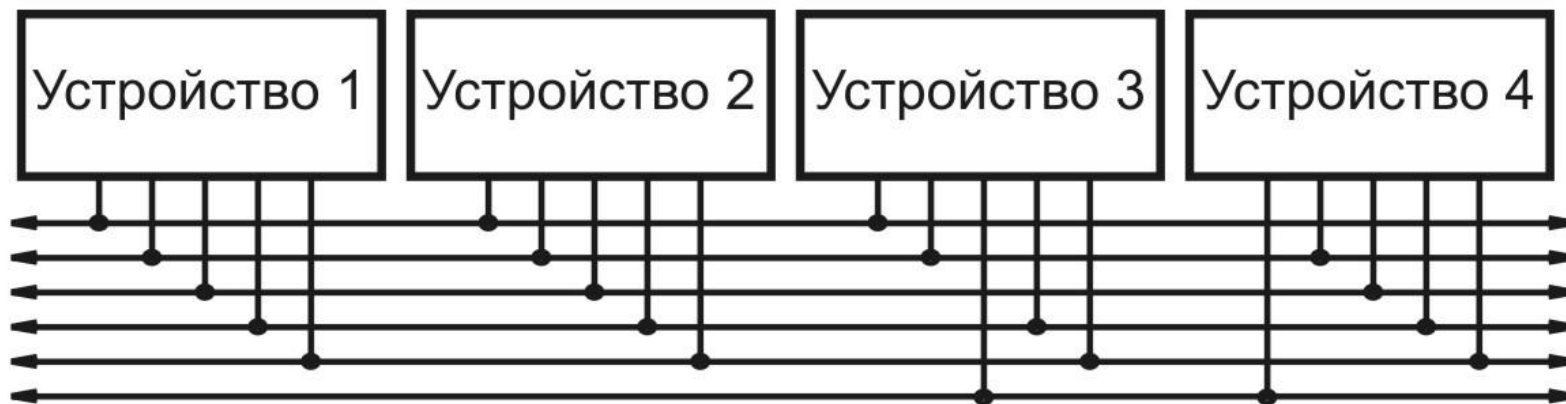
- Устройства с жёсткой логикой работы (выходные сигналы в каждый момент жёстко определяются входными сигналами и это соответствие не может быть изменено);
- Устройства с программируемым алгоритмом работы (соответствие выходных сигналов входным сигналам может быть изменено программой — набором управляющих кодов).
- Устройства с жёсткой логикой быстрее, проще для простых функций, сложнее в разработке.
- Устройства с программируемой логикой медленнее, проще для сложных функций, проще в разработке.

Типы организации связей

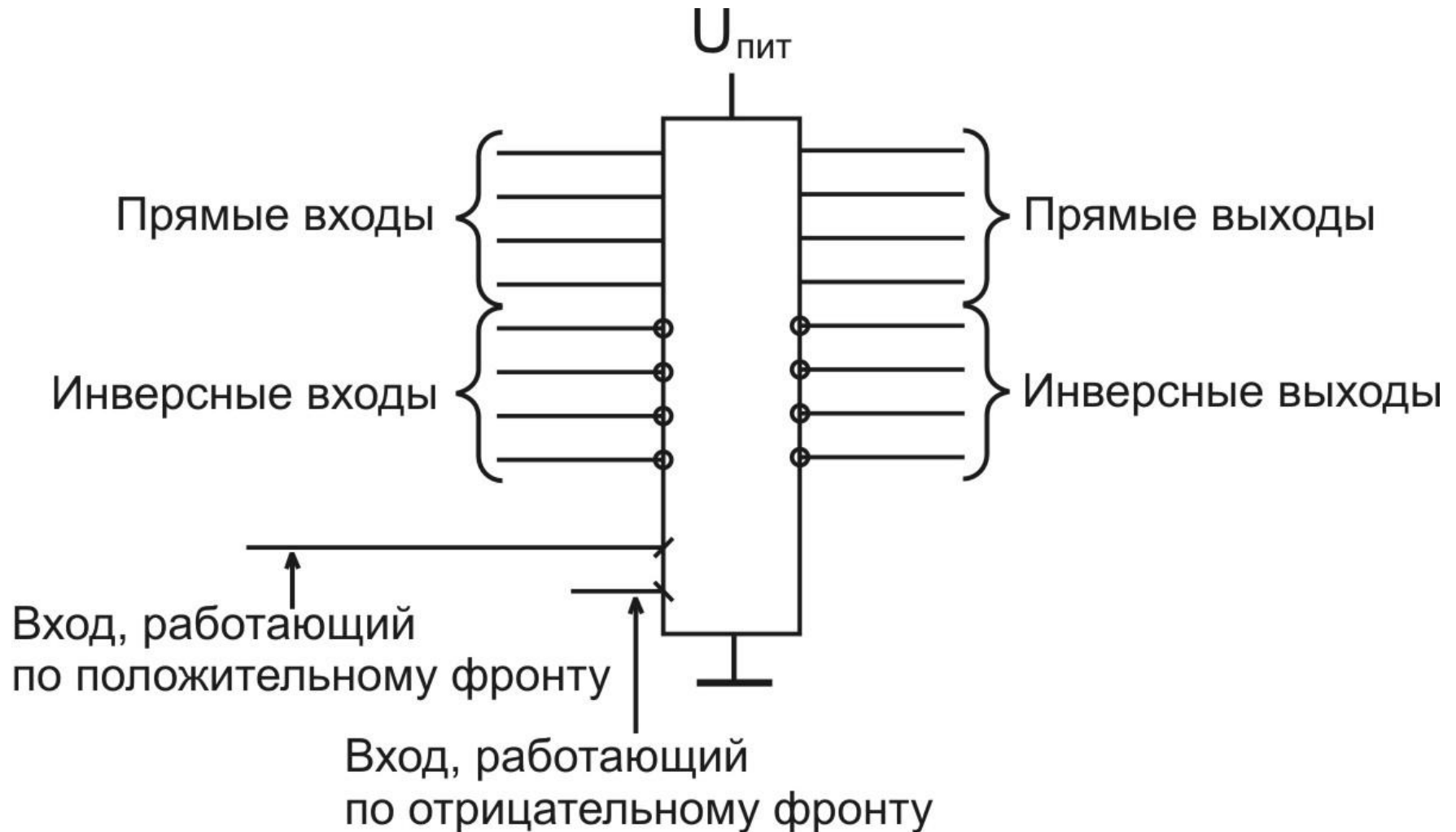
Классическая организация связей



Шинная организация связей



Цифровые элементы, узлы, микросхемы



Инвертор (элемент НЕ)

Обозначения инвертора

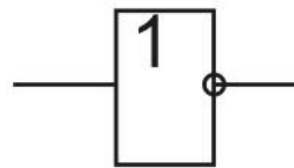
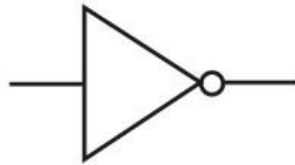
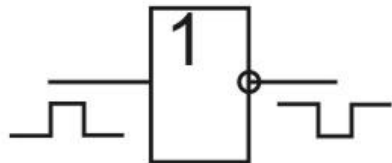


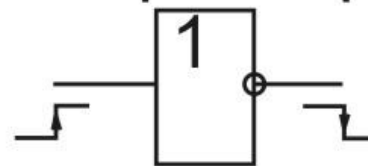
Таблица истинности инвертора

Вход	Выход
0	1
1	0

Инверсия сигнала



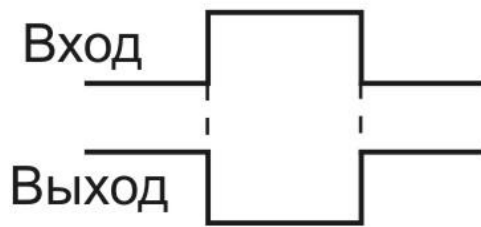
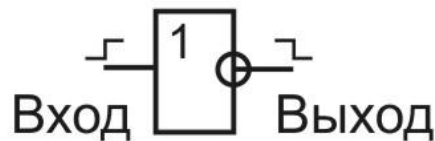
Инверсия фронта



Три модели цифровых устройств

1. Логическая модель.
2. Модель с временными задержками.
3. Модель с учетом электрических эффектов (или электрическая модель).

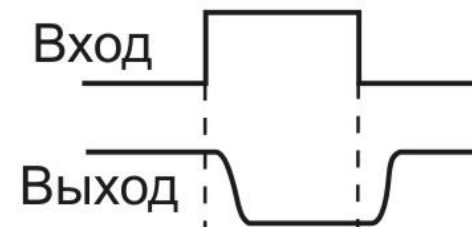
Инвертор



1 уровень

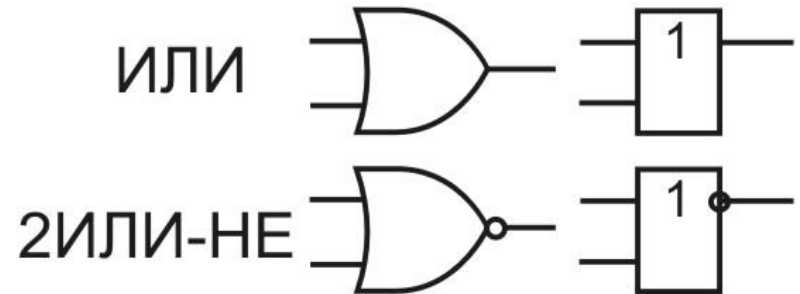
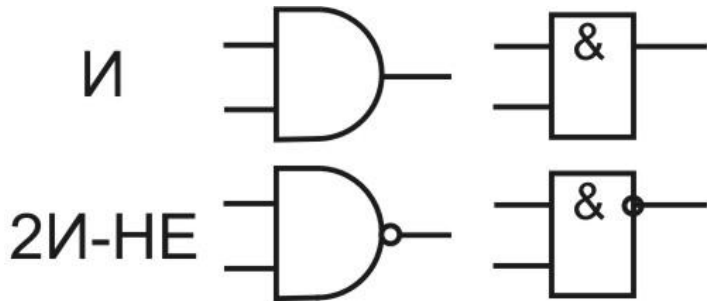


2 уровень

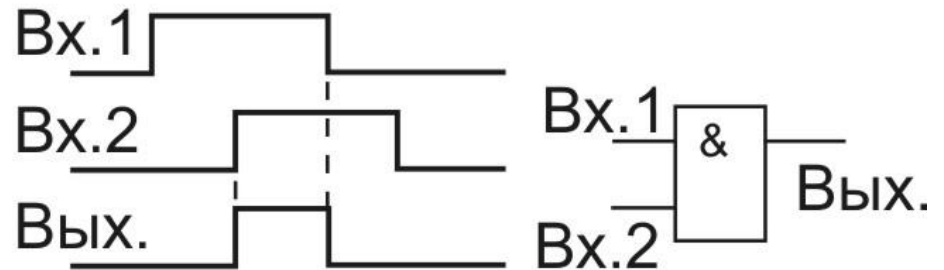


3 уровень

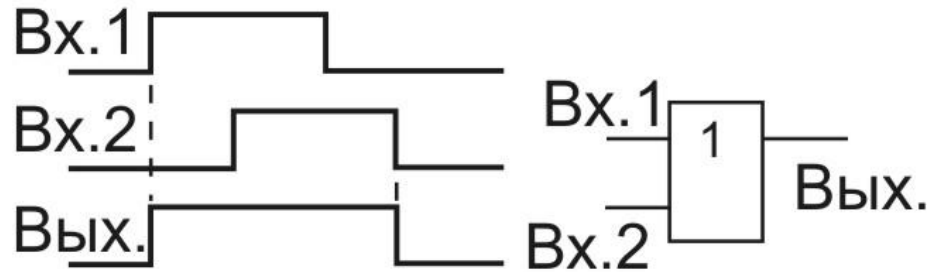
Элементы И, И-НЕ, ИЛИ, ИЛИ-НЕ



Вход 1	0	1	0	1
Вход 2	0	0	1	1
Выход И	0	0	0	1

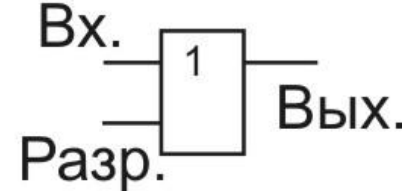
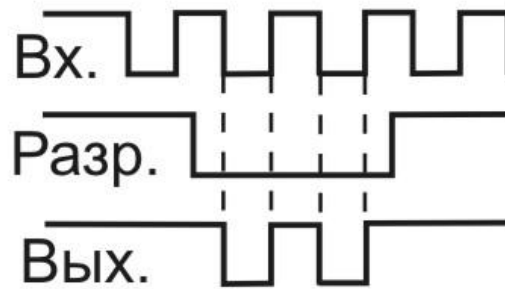
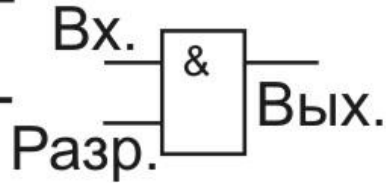
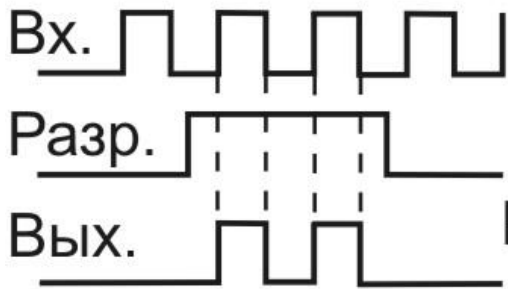


Вход 1	0	1	0	1
Вход 2	0	0	1	1
Выход ИЛИ	0	1	1	1

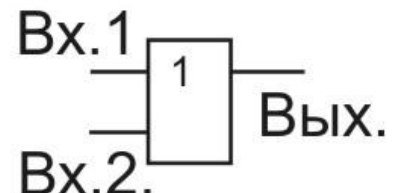
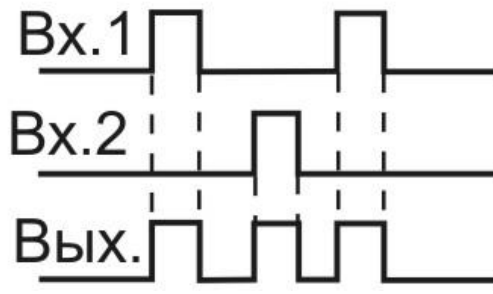
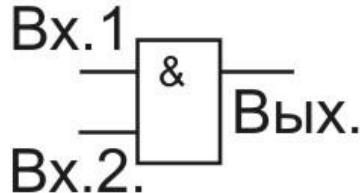
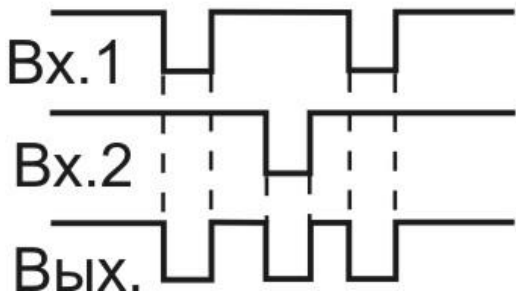


Разрешение/запрещение и СМЕШИВАНИЕ СИГНАЛОВ

Разрешение/запрещение сигналов

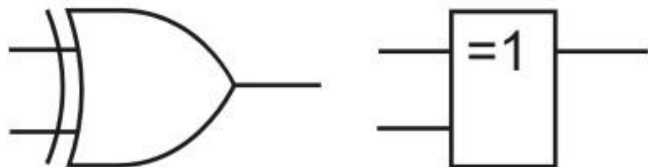


Смешивание сигналов



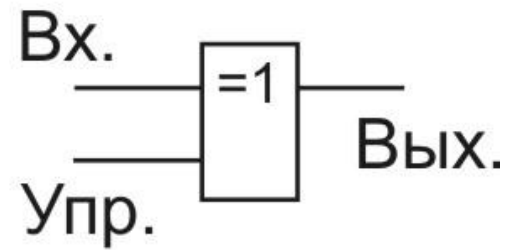
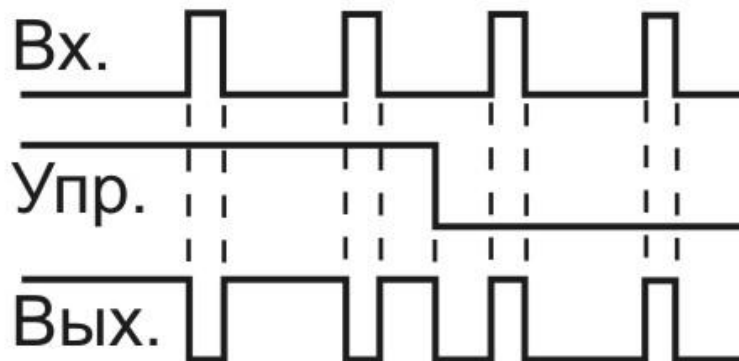
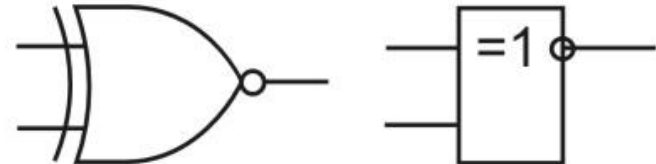
Элемент Исключающее ИЛИ

Исключающее ИЛИ

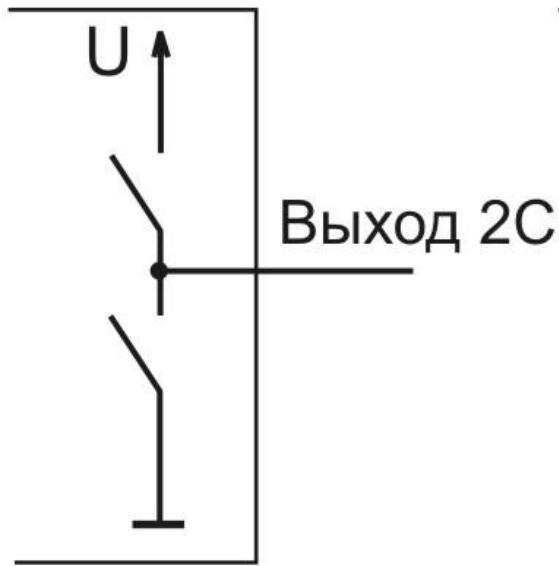


Вход 1	0	1	0	1
Вход 2	0	0	1	1
Выход	0	1	1	0

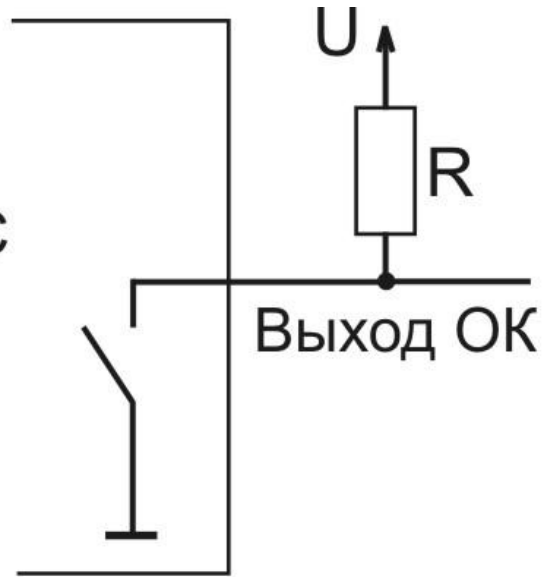
Исключающее ИЛИ-НЕ



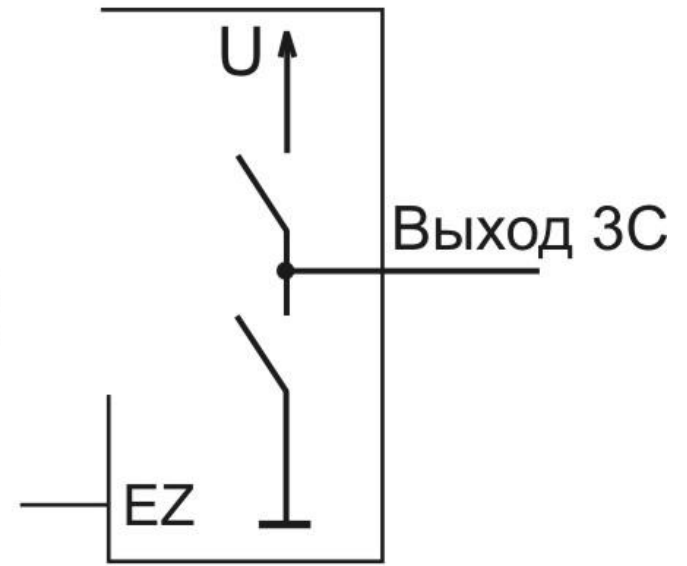
Три типа выходов



2 активных
состояния

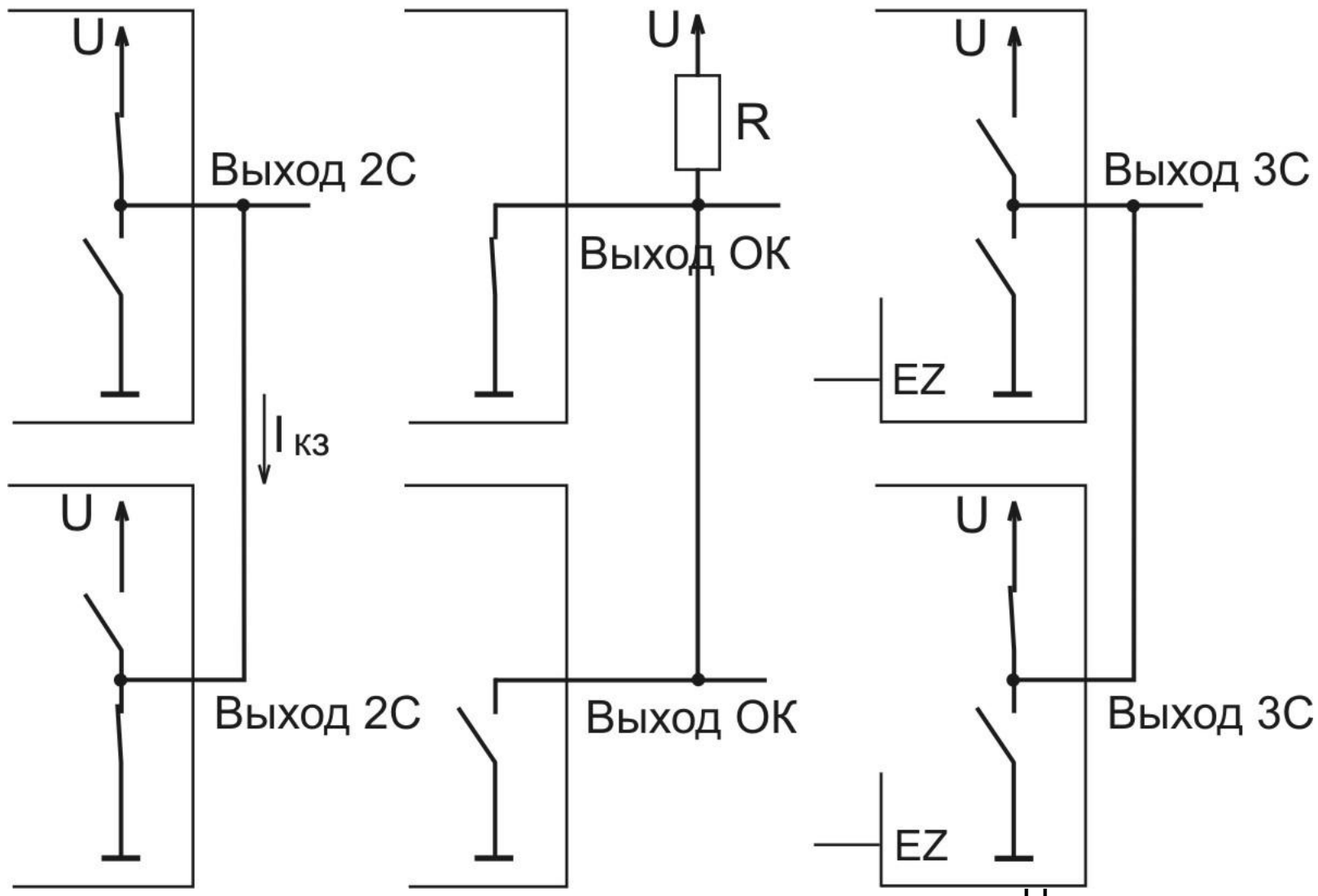


2 состояния:
активное
и пассивное

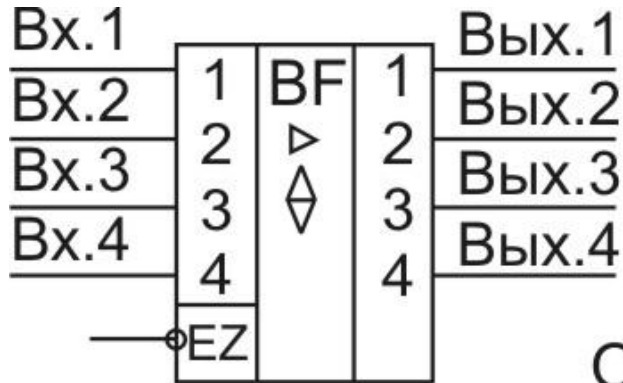


3 состояния:
2 активных и
1 пассивное (Z)

Соединение выходов разных типов

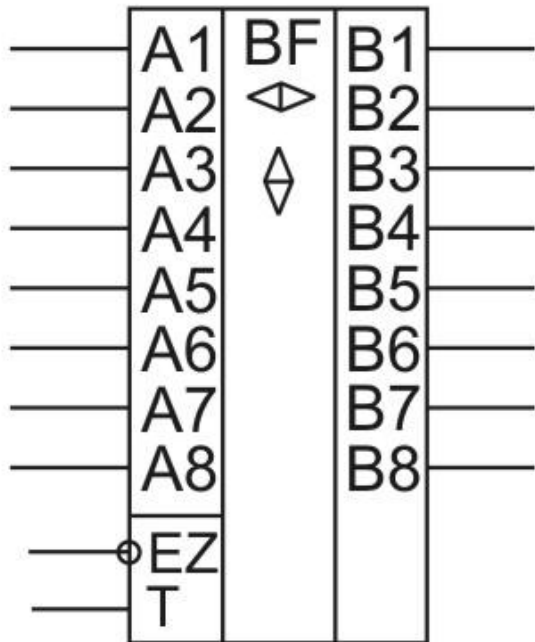


Буферы



-EZ	0	0	1	1
Вход	0	1	0	1
Выход	0	1	3с	3с

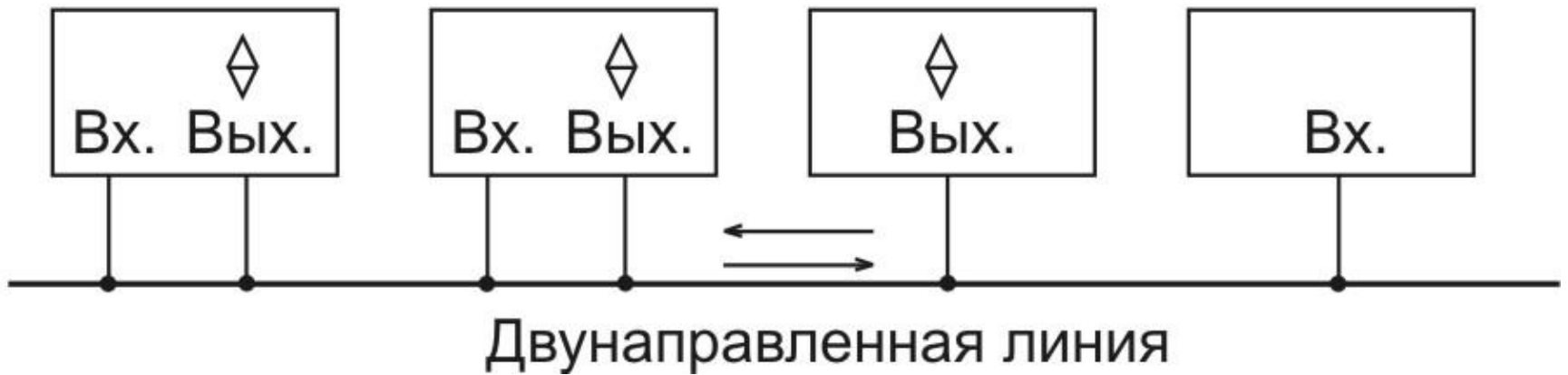
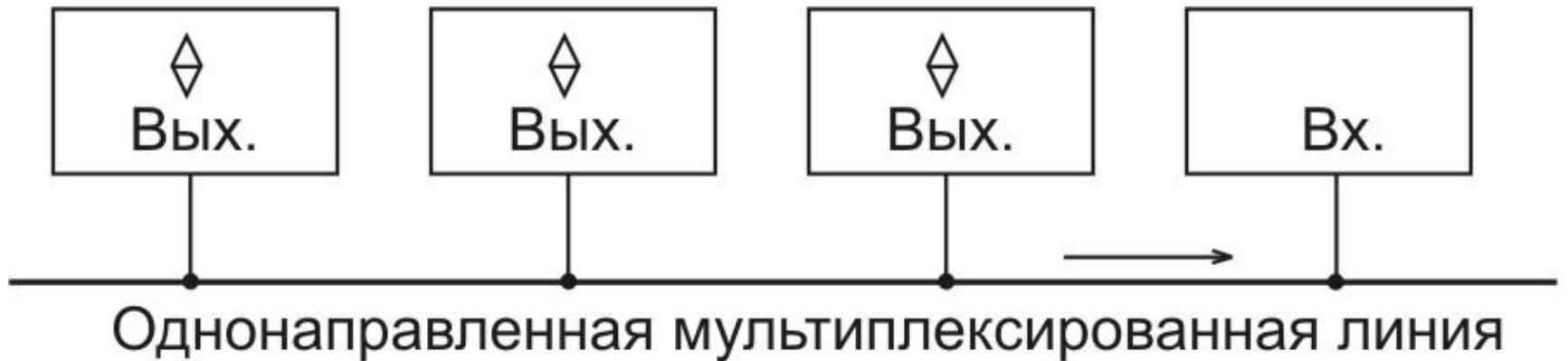
Однонаправленный буфер



-EZ	0	0	1	1
T	0	1	X	X
Операция	A→B	B→A	3с	3с

Двунаправленный буфер

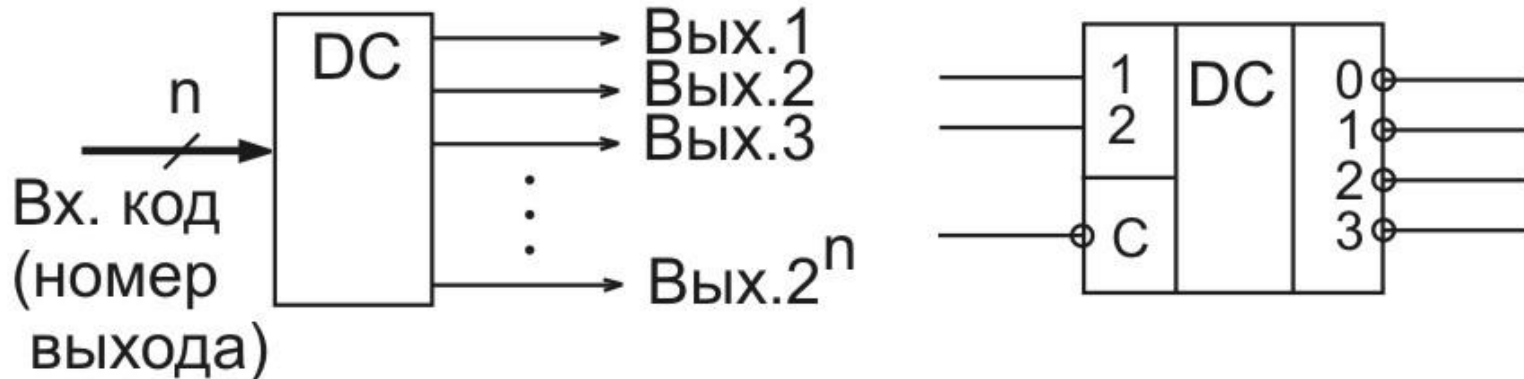
Применение буферов



Комбинационные устройства

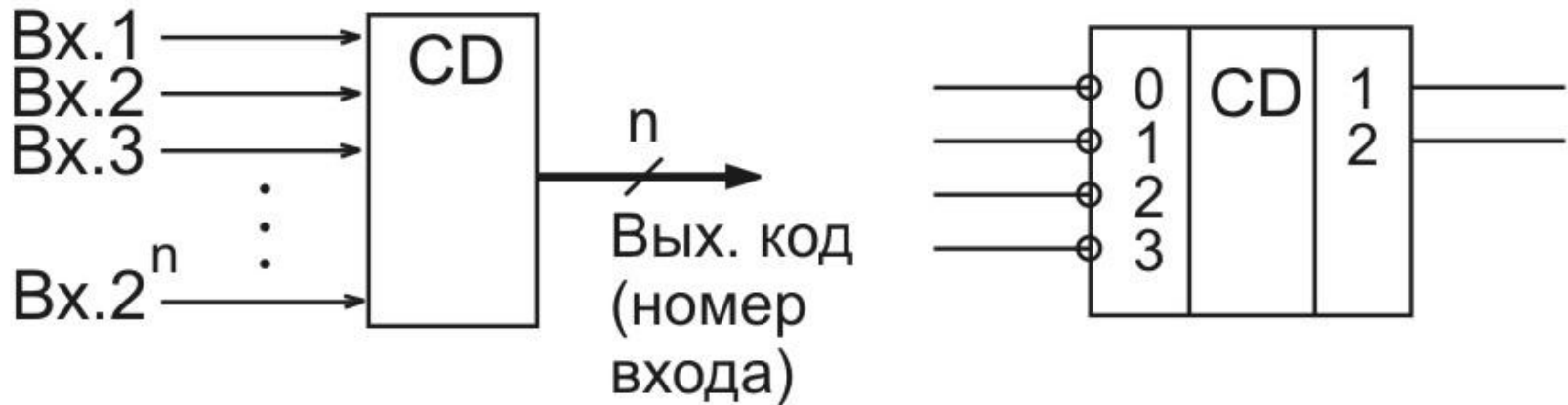
- Строятся на основе логических элементов (НЕ, И, ИЛИ, а также буферов);
- Состояние выходов однозначно определяется состояниями входов в данный момент (нет внутренней памяти) — статические устройства;
- Служат для преобразования кодов, пересылки сигналов, выполнения арифметических операций над кодами и т.д.;
- Примеры: дешифраторы, шифраторы, мультиплексоры, преобразователи кодов, компараторы кодов, сумматоры, умножители и т.д.

Дешифраторы



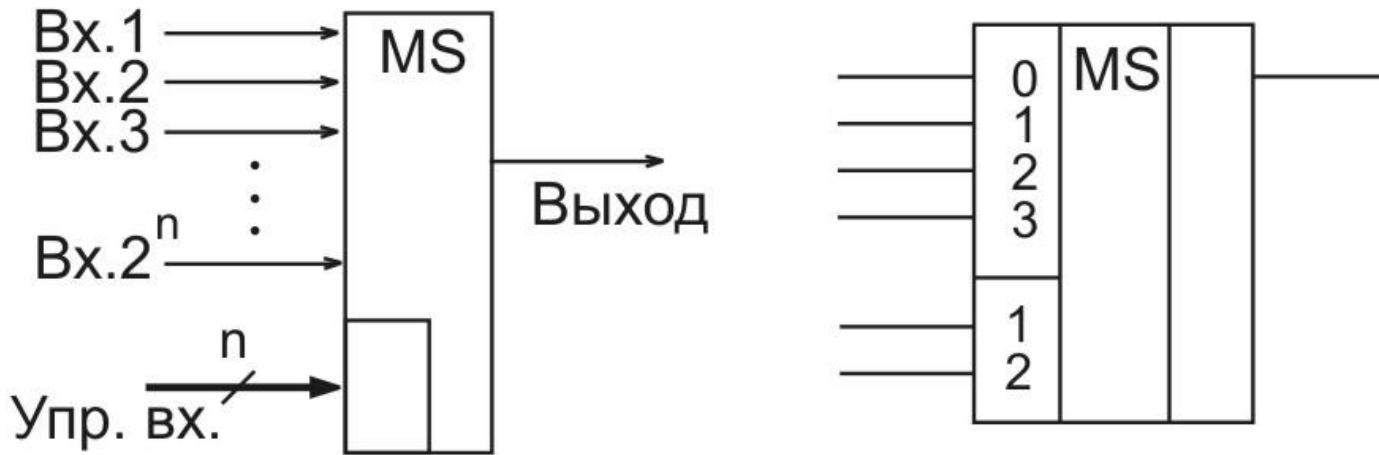
Входы			Выходы			
C	2	1	0	1	2	3
1	X	X	1	1	1	1
0	0	0	0	1	1	1
0	0	1	1	0	1	1
0	1	0	1	1	0	1
0	1	1	1	1	1	0

Шифраторы



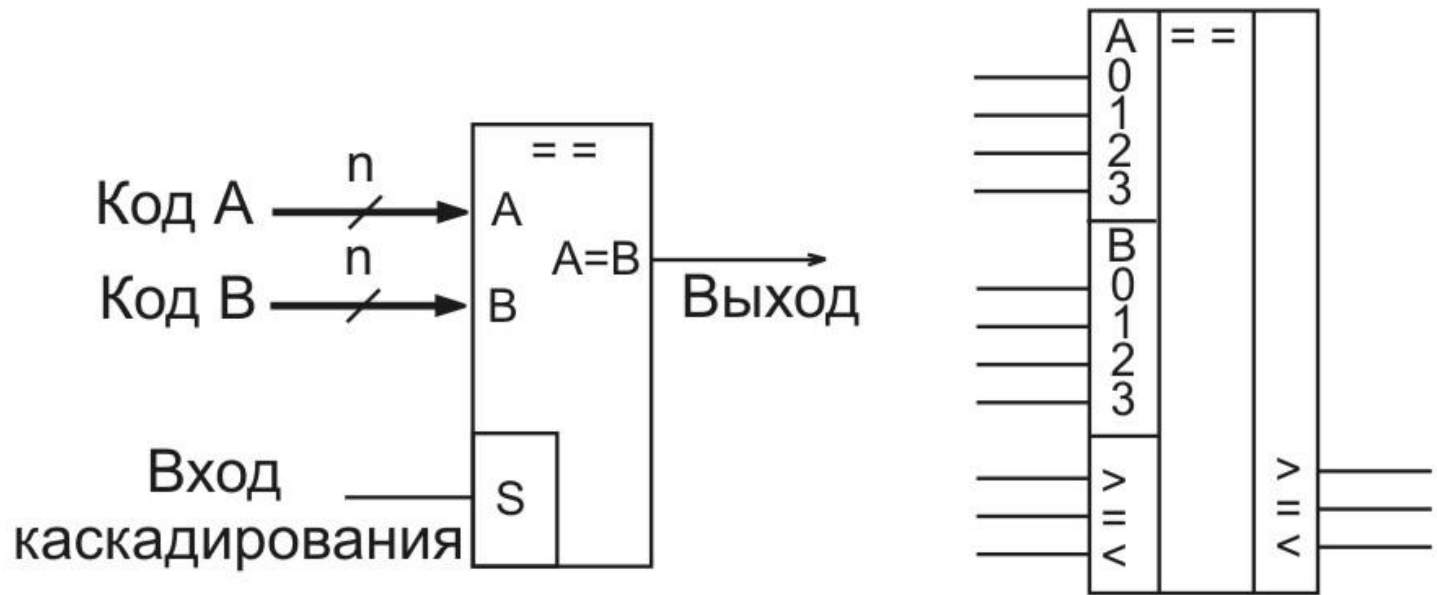
Входы				Выходы	
0	1	2	3	2	1
0	1	1	1	0	0
1	0	1	1	0	1
1	1	0	1	1	0
1	1	1	0	1	1

Мультиплексоры



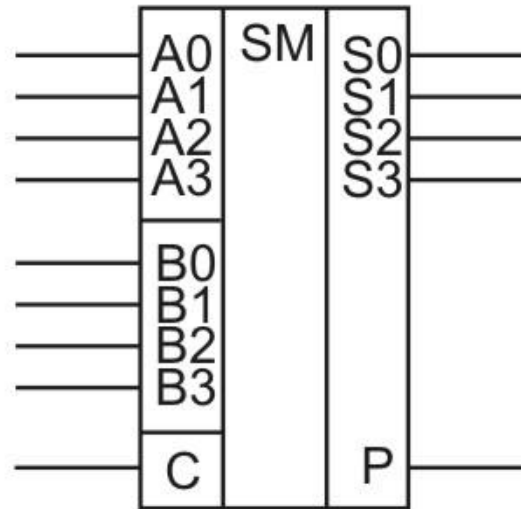
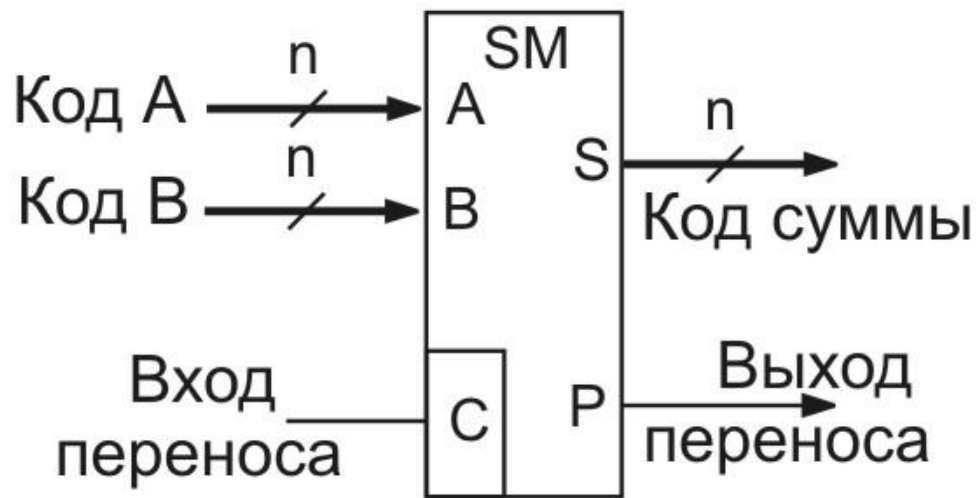
Входы		Выход
2	1	
0	0	Вход 0
0	1	Вход 1
1	0	Вход 2
1	1	Вход 3

Компараторы кодов



Входы		Выход A = B
A, B	S	
A ≠ B	X	0
A = B	1	1
A = B	0	0

Сумматоры



Вход переноса C	Выходной код S
0	$A+B$ ($P=1$ при переносе)
1	$A+B+1$ ($P=1$ при переносе)

Кварцевые генераторы импульсов

 Кварцевый резонатор

